

## AUDIN

Composants & systèmes d'automatisme  
7 bis rue de Tinquieux - 51100 Reims - France  
Tel. +33(0)326042021 • Fax +33(0)326042820  
<http://www.audin.fr> • e-mail [info@audin.fr](mailto:info@audin.fr)

- La petite série de taille 20 avec sa rainure de 6 mm convient parfaitement aux constructions à faible charge. Grâce à sa compatibilité avec le système d'assemblage de profilés, elle crée tout un univers de nouvelles applications.

- De kleine profielserie maat 20 met een sleufbreedte van 6 mm is uitermate geschikt voor constructies met geringere belastingen: De serie creëert door de compatibiliteit met het profiel-montagesysteem geheel nieuwe toepassingsmogelijkheden.



*M*-BLOCAN®  
*M*-BLOCAN®

# Sommaire Overzicht



**Profilés**  
pages 4 - 9

Profiles  
pagina 4 - 9



**Equerre**  
page 16

Hoekverbinder  
pagina 16



**Assemblage par liteaux**  
pages 10 - 11

Flenslijstverbinding  
pagina 10 - 11



**Raccord de profilés  
-transversal-**  
page 16

Profielverbindingsstuk  
-transversaal-  
pagina 16



**Adaptateur pour liteau**  
page 11

Flenslijstadapter  
pagina 11



**Ecrous -B- / PLM**  
page 17

T-moers -B- / PLM  
pagina 17



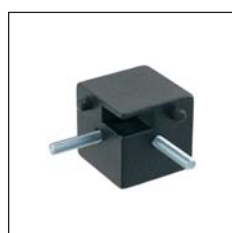
**Raccords de coins R/GG**  
pages 12 - 13

Hoekverbindingsstuk R/GG  
pagina 12 - 13



**Vis**  
page 17

Schroeven  
pagina 17



**Raccord de coins  
profilés de serrage**  
pages 14 - 15

Hoekverbindingsstuk voor  
klemprofielen  
pagina 14 - 15



**Charnière de profilés**  
page 18

Verbindingselement  
pagina 18



**Poignée**  
page 18

Handgreep  
pagina 18



**Bloc Vario-Quick R**  
page 22

Vario-Quick  
bevestigingsblok R  
pagina 22



**Charnière**  
page 19

Scharnier  
pagina 19



**Bloc Vario-Quick S**  
page 23

Vario-Quick  
bevestigingsblok S  
pagina 23



**Serrure magnétique**  
page 19

Magneetslot  
pagina 19



**Panneaux d'habillage**  
page 24

Plaat / gaas  
pagina 24



**Profils de recouvrement**  
page 20

Afdekkprofiel  
pagina 20



**Bouchons de profilé**  
page 25

Afdekkappen  
pagina 25



**Profilé d'accueil de  
panneaux d'habillage**  
page 21

Inzetprofiel  
pagina 21



**Pied-support**  
page 25

Stelvoet  
pagina 25



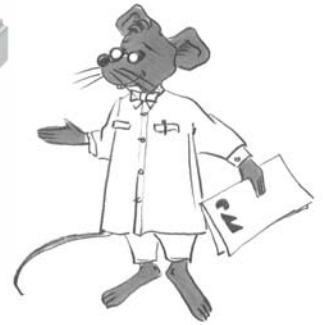
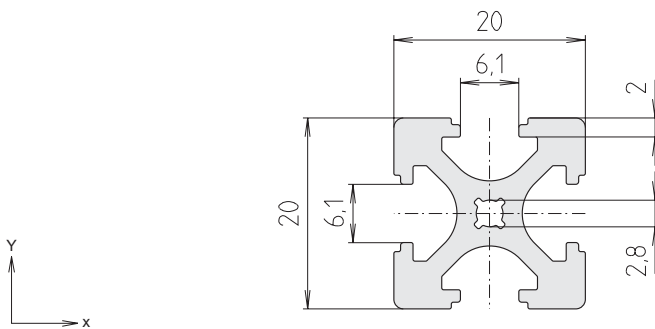
IV

V

VI

# Profilés Profielen

## F - 20x20



Surfaceoppervlakte	197,40 mm <sup>2</sup>
I	0,78 cm <sup>4</sup>
I <sub>t</sub>	1,55 cm <sup>4</sup>
W	0,78 cm <sup>3</sup>
Poids gewicht	533 g/m

Code N° profilé	F-20x20	profilé F-20x20	Anod.	Anod. coating
E01 000 BBA	coupe op maat	max. 3000 mm	naturelle	naturel
E01 000 BBC	barre lengte	à 3000 mm	naturelle	naturel
E01 000 BCA	coupe op maat	max. 3000 mm	noir	zwart
E01 000 BCC	barre lengte	à 3000 mm	noir	zwart



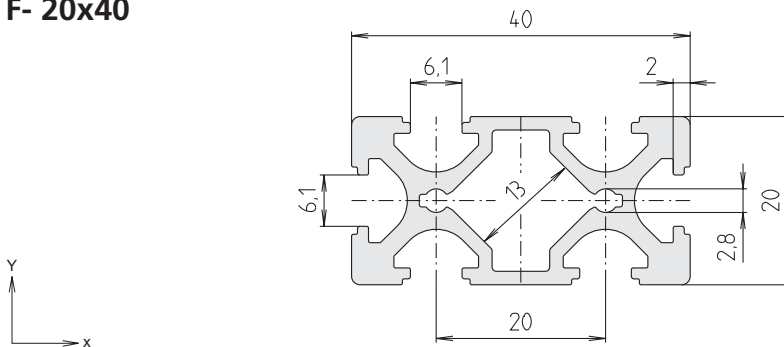
Connexion  
1 liteau

Aansluiting  
1 flenslijst

Code N° jeu de liteau	à géom. de rainure	Connexion
Code N° set flenslijsten	aan T-sleufgeometrie	Aansluiting
E01 007 AAE	F-20x20	20
E01 009 AAE	adaptateur adapter	30
E01 012 AAE	adaptateur adapter	40

longit.+transv.  
lengter. +dwarsr.

## F- 20x40



Surfaceoppervlakte	13,2 mm <sup>2</sup>
I <sub>x</sub>	1,31 cm <sup>4</sup>
I <sub>y</sub>	5,39 cm <sup>4</sup>
I <sub>t</sub>	6,68 cm <sup>4</sup>
W <sub>x</sub>	1,31 cm <sup>3</sup>
W <sub>y</sub>	2,69 cm <sup>3</sup>
Poids gewicht	846 g/m

Code N° profilé	F-20x40	profilé F-20x40	Anod.	Anod. coating
E03 000 BBA	coupe op maat	max. 6000 mm	naturelle	naturel
E03 000 BBC	barre lengte	à 6000 mm	naturelle	naturel
E03 000 BCA	coupe op maat	max. 6000 mm	noir	zwart
E03 000 BCC	barre lengte	à 6000 mm	noir	zwart



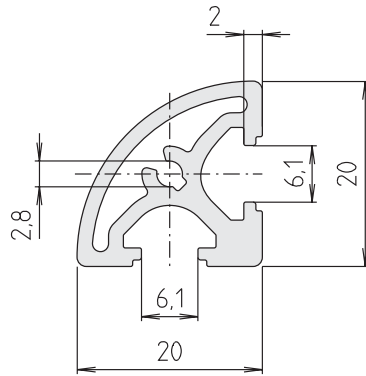
Connexion -longit.-  
1 liteau long  
Aansluiting -lengterichting-  
1 lange flenslijst



Connexion -transv.-  
2 liteaux courts  
Aansluiting-dwarsrichting-  
2 korte flenslijsten

Code N° jeu de liteau	à géom. de rainure	Connexion
Code N° set flenslijsten	aan T-sleufgeometrie	Aansluiting
E03 007 AAE	F-20x40	20
2x E01 007 AAE	F-20x40	20
E03 009 AAE	adaptat. adapter	30
E03 012 AAE	adaptat. adapter	40

longit. lengterichting  
transv. dwarsrichting  
longit. lengterichting  
longit. lengterichting

**F - R 20**


Surface oppervlakte	154,50 mm <sup>2</sup>
I	0,54 cm <sup>4</sup>
I <sub>t</sub>	1,08 cm <sup>4</sup>
W <sub>x</sub>	0,63 cm <sup>3</sup>
W <sub>y</sub>	0,48 cm <sup>3</sup>
Poids gewicht	416 g/m

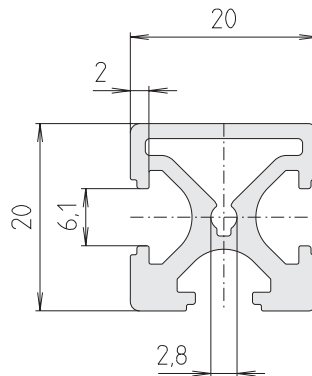
Code N° profilé F-R 20	profil F-R 20		Anod.	Anod. coating
E02 000 BBA	coupe op maat	max. 3000 mm	naturelle	naturel
E02 000 BBC	barre lengte	à 3000 mm	naturelle	naturel
E02 000 BCA	coupe op maat	max. 3000 mm	noir	zwart
E02 000 BCC	barre lengte	à 3000 mm	noir	zwart



Connexion  
1 liteau

Aansluiting  
1 flenslijst

Code N° jeu de liteau	à géom. de rainure	Connexion
Code N° set flenslijsten	aan T-sleufgeometrie	Aansluiting
E02 007 AAE F-R 20	20	longit.+transv.
E07 009 AAE adaptateur adapter	30	lengter. +dwarsr.
E07 012 AAE adaptateur adapter	40	

**F- G 20x20**


Surface oppervlakte	182,00 mm <sup>2</sup>
I <sub>x</sub>	0,77 cm <sup>4</sup>
I <sub>y</sub>	0,71 cm <sup>4</sup>
I <sub>t</sub>	1,48 cm <sup>4</sup>
W <sub>x</sub>	0,792 cm <sup>3</sup>
W <sub>y</sub>	0,714 cm <sup>3</sup>
Poids gewicht	491 g/m

Code N° profilé F-G 20x20	profil F-G 20x20		Anod.	Anod. coating
E07 000 BBA	coupe op maat	max. 3000 mm	naturelle	naturel
E07 000 BBC	barre lengte	à 3000 mm	naturelle	naturel
E07 000 BCA	coupe op maat	max. 3000 mm	noir	zwart
E07 000 BCC	barre lengte	à 3000 mm	noir	zwart



Connexion  
1 liteau long  
Aansluiting  
1 lange flenslijst

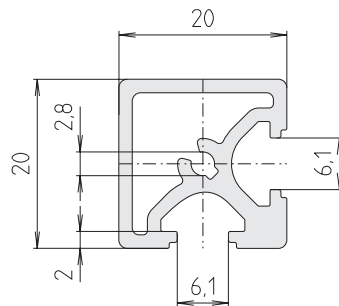


Connexion  
1 liteau court  
Aansluiting  
1 korte flenslijst

Code N° jeu de liteau	à géom. de rainure	Connexion
Code N° set flenslijsten	aan T-sleufgeometrie	Aansluiting
E01 007 AAE F-G 20	20	longue lang
E07 007 AAE F-G 20	20	courte kort
E07 009 AAE adaptateur adapter	30	courte kort
E07 012 AAE adaptateur adapter	40	courte kort
E01 009 AAE adaptateur adapter	30	longue lang
E01 012 AAE adaptateur adapter	40	longue lang

# Profilés Profielen

## F - GG 20x20



Surface oppervlakte	166,70 mm <sup>2</sup>
I	0,72 cm <sup>4</sup>
I <sub>t</sub>	1,43 cm <sup>4</sup>
W <sub>x</sub>	0,74 cm <sup>3</sup>
W <sub>y</sub>	0,70 cm <sup>3</sup>
Poids gewicht	450 g/m

Code N° profilé F-GG 20x20	profilé F-GG 20x20	Anod.	Anod. coating
E08 000 BBA	coupe op maat	max. 3000 mm	naturelle naturel
E08 000 BBC	barre lengte	à 3000 mm	naturelle naturel
E08 000 BCA	coupe op maat	max. 3000 mm	noir zwart
E08 000 BCC	barre lengte	à 3000 mm	noir zwart

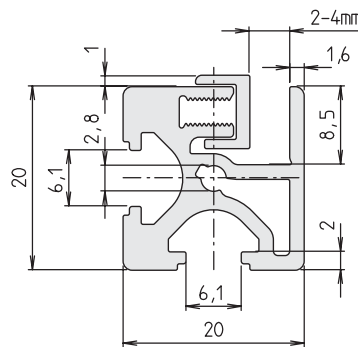


Connexion  
1 liteau court

Aansluiting  
1 kort flenslijst

Code N° jeu de liteau	à géom. de rainure	Connexion	
Code N° set flenslijsten	aan T-sleufgeometrie	Aansluiting	
E07 007 AAE	F-GG 20	20	courte kort
E07 009 AAE	adaptateur adapter	30	courte kort
E07 012 AAE	adaptateur adapter	40	courte kort

## Profilé de serrage KL-20x20 Klemprofiel KL-20x20



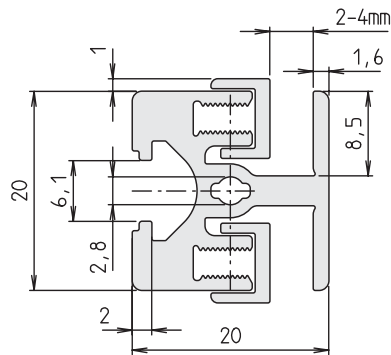
Surface oppervlakte	182,90 mm <sup>2</sup>
I <sub>x</sub>	0,70 cm <sup>4</sup>
I <sub>y</sub>	0,74 cm <sup>4</sup>
I <sub>t</sub>	1,44 cm <sup>4</sup>
W <sub>x</sub>	0,79 cm <sup>3</sup>
W <sub>y</sub>	0,80 cm <sup>3</sup>
Poids gewicht	493 g/m

Code N° profilé KL-20x20	profilé KL-20x20	Anod.	Anod. coating
E04 000 BBB	coupe op maat	max. 3000 mm	naturelle naturel
E04 000 BBD	barre lengte	à 3000 mm	naturelle naturel
E04 000 BCB	coupe op maat	max. 3000 mm	noir zwart
E04 000 BCD	barre lengte	à 3000 mm	noir zwart

Code N° raccord de coins	hoekverbindingsstuk	Type
E04 036 BHE		KL-20

## Profilé de serrage KLD-20

### Klemprofil KLD-20

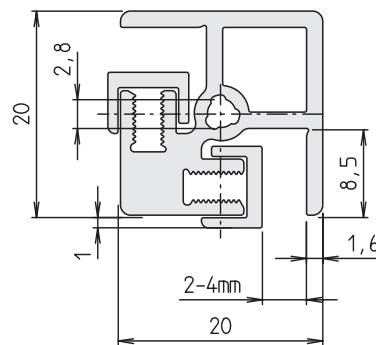


Surface oppervlakte	185,50 mm <sup>2</sup>
I <sub>x</sub>	0,69 cm <sup>4</sup>
I <sub>y</sub>	0,71 cm <sup>4</sup>
I <sub>t</sub>	1,39 cm <sup>4</sup>
W <sub>x</sub>	0,69 cm <sup>3</sup>
W <sub>y</sub>	0,79 cm <sup>3</sup>
Poids gewicht	500 g/m

Code N° profilé KLD-20x20	profilé KLD-20x20	Anod.	Anod. coating
E05 000 BBB	coupe op maat	max. 3000 mm	naturelle naturel
E05 000 BBD	barre lengte	3000 mm	naturelle naturel
E05 000 BCB	coupe op maat	max. 3000 mm	noir zwart
E05 000 BCD	barre lengte	3000 mm	noir zwart

## Profilé de serrage KLE-20x20

### Klemprofil KLE-20x20



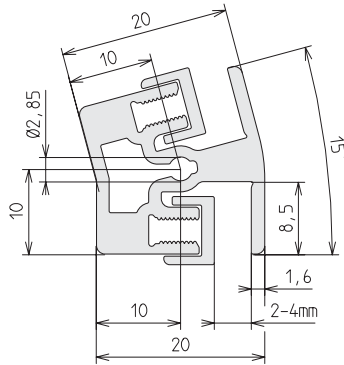
Surface oppervlakte	170,90 mm <sup>2</sup>
I <sub>x</sub>	0,67 cm <sup>4</sup>
I <sub>y</sub>	0,67 cm <sup>4</sup>
I <sub>t</sub>	1,35 cm <sup>4</sup>
W <sub>x</sub>	0,64 cm <sup>3</sup>
W <sub>y</sub>	0,71 cm <sup>3</sup>
Poids gewicht	462 g/m

Code N° profilé KLE-20x20	profilé KLE-20x20	Anod.	Anod. coating
E09 000 BBB	coupe op maat	max. 3000 mm	naturelle naturel
E09 000 BBD	barre lengte	3000 mm	naturelle naturel
E09 000 BCB	coupe op maat	max. 3000 mm	noir zwart
E09 000 BCD	barre lengte	3000 mm	noir zwart

Code N° raccord de coins hoekverbindingsstuk	Type
E09 035 BHE	KLE-20

# Profilés Profielen

## Profilé de serrage KLW 20-15 Klemprofil KLW 20-15

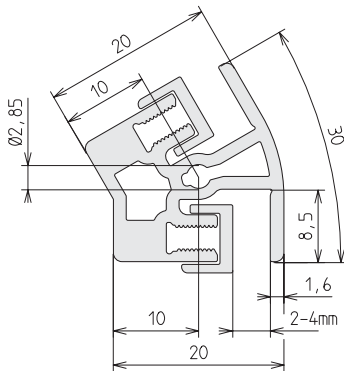


Surface oppervlakte	230,00 mm <sup>2</sup>
$I_x$	0,62 cm <sup>4</sup>
$I_y$	0,84 cm <sup>4</sup>
$I_t$	1,46 cm <sup>4</sup>
$W_x$	0,51 cm <sup>3</sup>
$W_y$	0,75 cm <sup>3</sup>
Poids gewicht	515 g/m

Code N° profilé	KLW 20-15	profil KLW 20-15	Anod.	Anod. coating
E10 000 BBB	coupe op maat	max. 3000 mm	naturelle	naturel
E10 000 BBD	barre lengte	3000 mm	naturelle	naturel
E10 000 BCB	coupe op maat	max. 3000 mm	noir	zwart
E10 000 BCD	barre lengte	3000 mm	noir	zwart

Code N° raccord de coins	hoekverbindingsstuk	Type
E10 040 BHE		KLW 20-15

## Profilé de serrage KLW 20-30 Klemprofil KLW 20-30



Surface oppervlakte	222 mm <sup>2</sup>
$I_x$	0,58 cm <sup>4</sup>
$I_y$	0,80 cm <sup>4</sup>
$I_t$	1,38 cm <sup>4</sup>
$W_x$	0,42 cm <sup>3</sup>
$W_y$	0,67 cm <sup>3</sup>
Poids gewicht	494 g/m

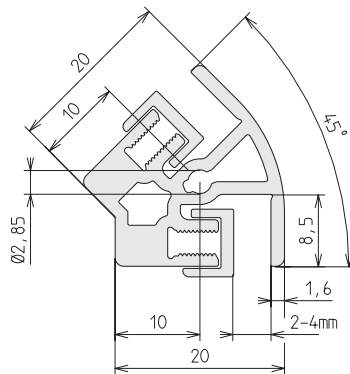
Code N° profilé	KLW 20-30	profil KLW 20-30	Anod.	Anod. coating
E11 000 BBB	coupe op maat	max. 3000 mm	naturelle	naturel
E11 000 BBD	barre lengte	3000 mm	naturelle	naturel
E11 000 BCB	coupe op maat	max. 3000 mm	noir	zwart
E11 000 BCD	barre lengte	3000 mm	noir	zwart

Code N° raccord de coins	hoekverbindingsstuk	Type
E11 040 BHE		KLW 20-30



## Profilé de serrage KLW 20-45

### Klemprofil KLW 20-45



Surface oppervlakte	221,00 mm <sup>2</sup>
I <sub>x</sub>	0,57 cm <sup>4</sup>
I <sub>y</sub>	0,77 cm <sup>4</sup>
I <sub>t</sub>	1,33 cm <sup>4</sup>
W <sub>x</sub>	0,39 cm <sup>3</sup>
W <sub>y</sub>	0,64 cm <sup>3</sup>
Poids gewicht	489 g/m

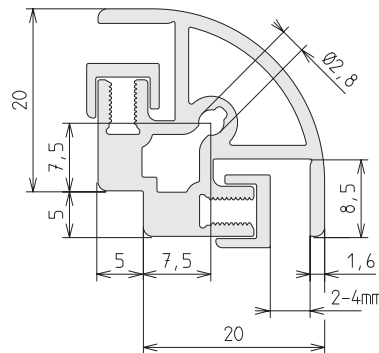
Code N° profilé KLW 20-45	profilé KLW 20-45	Anod.	Anod. coating
E12 000 BBB	coupe op maat	max. 3000 mm	naturelle naturel
E12 000 BBD	barre lengte	3000 mm	naturelle naturel
E12 000 BCB	coupe op maat	max. 3000 mm	noir zwart
E12 000 BCD	barre lengte	3000 mm	noir zwart



Code N° raccord de coins	hoekverbindingsstuk	Type
E12 040 BHE		KLW 20-45

## Profilé de serrage KLW 20-90

### Klemprofil KLW 20-90



Surface oppervlakte	259,00 mm <sup>2</sup>
I <sub>x</sub>	1,07 cm <sup>4</sup>
I <sub>y</sub>	1,07 cm <sup>4</sup>
I <sub>t</sub>	2,14 cm <sup>4</sup>
W <sub>x</sub>	0,76 cm <sup>3</sup>
W <sub>y</sub>	0,76 cm <sup>3</sup>
Poids gewicht	592 g/m

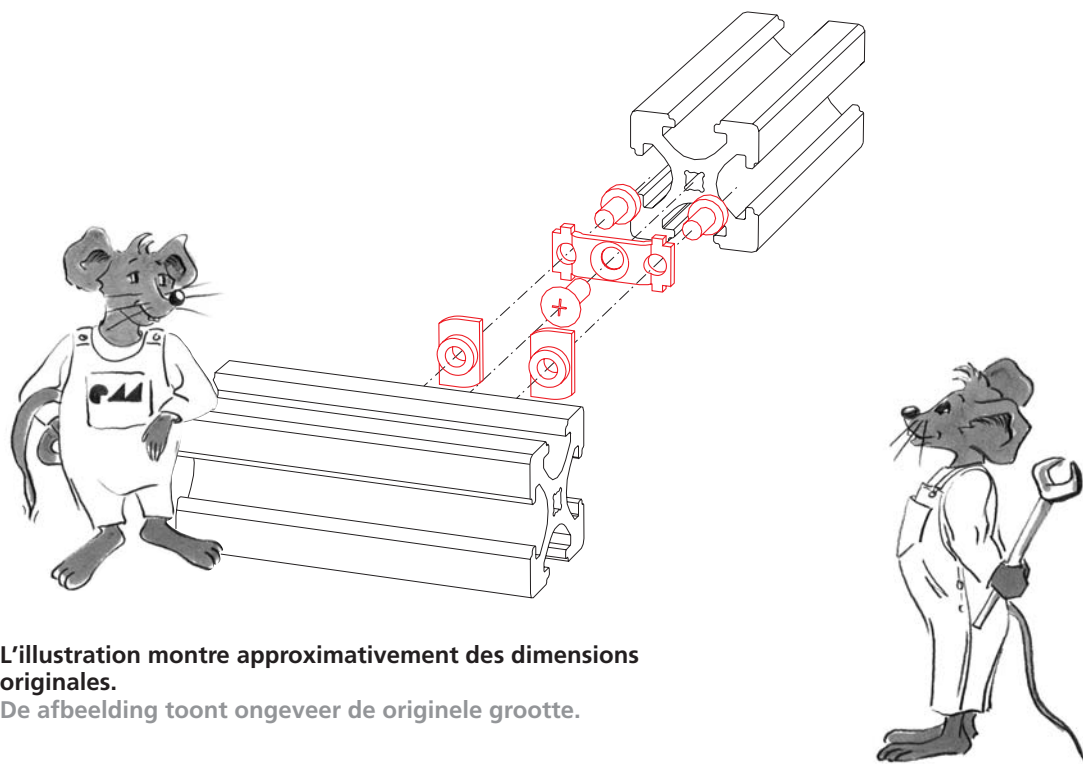
Code N° profilé KLW 20-90	profilé KLW 20-90	Anod.	Anod. coating
E13 000 BBB	coupe op maat	max. 3000 mm	naturelle naturel
E13 000 BBD	barre lengte	3000 mm	naturelle naturel
E13 000 BCB	coupe op maat	max. 3000 mm	noir zwart
E13 000 BCD	barre lengte	3000 mm	noir zwart

Code N° raccord de coins	hoekverbindingsstuk	Type
E13 040 BHE		KLW 20-90

# Assemblage par liteau Flenslijstverbinding

Assemblage par liteau *M-BLOCAN*<sup>®</sup>

Flenslijstverbinding *M-BLOCAN*<sup>®</sup>



L'illustration montre approximativement des dimensions originales.  
De afbeelding toont ongeveer de originele grootte.

L'assemblage des profils BLOCAN<sup>®</sup> sans usinage mécanique (ni perçage, ni taraudage) est le fruit d'une solide expérience de longues années.

Notre ambition de réduire les temps de montage et par conséquent les frais de fabrication a conduit à une innovation jusque-là inconnue dans le secteur des profilés:

Het verbinden van BLOCAN<sup>®</sup> montageprofielen zonder mechanische bewerking zoals boren, schroefdraad snijden enz. steunt op onze jarenlange ervaring.

Het streven naar nog kortere montagetijden en zodoende naar geringere kosten leverde een voor de profielsector voorheen onbekende vernieuwing op.

## Le joint à baïonnette

Les écrous remaniés sont déjà vissés sur le liteau sans être serrés et se glissent dans la bonne position de la rainure en un quart de tour.

Visser le liteau face à face dans le profilé, ajuster les écrous dans la position souhaitée, attacher le contre-profilé – et ça y est.

## De bajonetsluiting

Hier zijn de T-moeren met een nieuwe vormgeving reeds los met de flenslijst voorgemonteerd en zij worden met de inschroefbeweging automatisch in de juiste positie gedraaid

De flenslijst aan de kopzijde in het profiel schroeven, T-moeren richten, het 2<sup>e</sup> profiel er tegen leggen en vastschroeven.

Klaar!

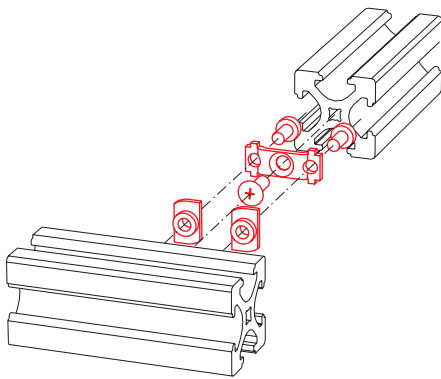
**Liteaux M-BLOCAN®**  
**Flenslijst M-BLOCAN®**

Liteau pour un assemblage perpendiculaire de deux profilés.

De flenslijst met bajonet-sluiting voor het maken van een rechthoekige verbinding tussen twee profielen.

**La référence comprend:**  
**toutes les pièces nécessaires à la fixation de deux profilés.**

**Levering:**  
 Het bestelnummer bevat alle onderdelen voor de volledige montage van twee profielen.



Code N°	Type
E01007AAE	F-20 / F-G 20
E03007AAE	F-20x40
E02007AAE	F-R 20
E07007AAE	F-G 20 / F-GG 20 court kort

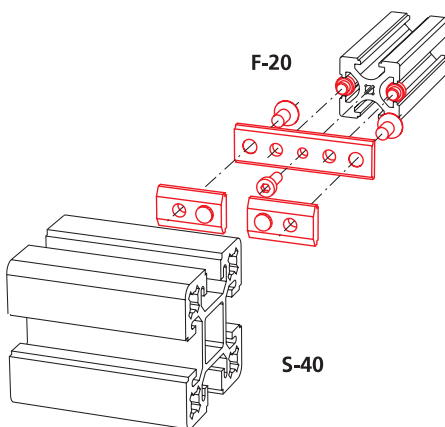
**Adaptateur pour liteau**  
**Flenslijst adapter**

L'adaptateur pour liteau avec écrous permet le raccordement d'un profilé M-BLOCAN® avec un profilé BLOCAN®.

Adapterlijst met T-moeren voor het verbinden van een M-BLOCAN®-profiel met de beproefde BLOCAN®-profielen.

**La référence comprend:**  
 toutes les pièces nécessaires à la fixation de deux profilés.

**Levering:**  
 Het bestelnummer bevat alle onderdelen voor de volledige montage van twee profielen.



Code N°	Type	Géom. de rainure T-sleufgeometrie
E01009AAE	F-20	30
E01012AAE	F-20	40
E03009AAE	F-20x40	30
E03012AAE	F-20x40	40
E07009AAE	F-G/GG 20	30
E07012AAE	F-G/GG, F-R 20	40

### Raccord de coins R/GG avec cache plastique Hoekverbindingstuk R / GG met hoekafdekkap

Élément de raccordement pour le montage à angles droits de profilés angulaires R / GG 20. Les boulons de serrage sont vissés directement dans le profilé.

Les goupilles de centrage facilitent l'assemblage et l'alignement des profilés. S'ils ne sont pas nécessaires, les goupilles de centrage peuvent être enlevés à l'aide d'une pince.

Une cache plastique donne au raccordement un aspect esthétique agréable.

#### Matériau:

Raccord de coins GD Zn4 Cu1

Cache PP

Matériel de fixation galvanisé

Verbindingselement voor de rechte profielen aan de profielen R/GG 20. De profielen worden via het hoekverbindingstuk en schroeven aan elkaar verbonden.

De centreer-aanzetstukken vergemakkelijken de montage en het richten van de profielen. Wanneer de aanzetstukken niet gewenst zijn, kunnen deze er met een tang afgebroken worden.

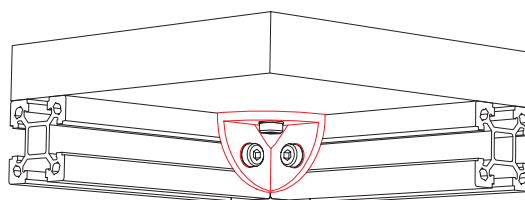
Om deze verbindingplaats attractief vorm te geven wordt deze met een kunststofkap afgesloten.

#### Materiaal:

Hoekverbindingstuk GD Zn4 Cu 1

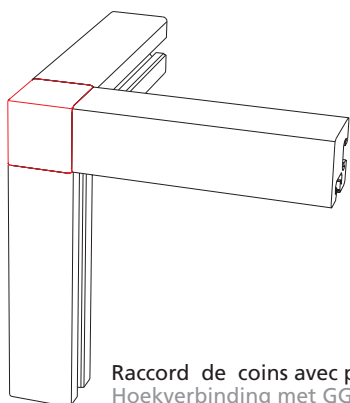
Afdekkap PP

Bevestigingsmateriaal galv. verzinkt

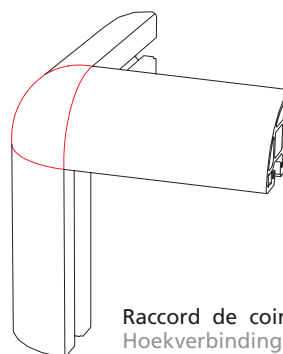


Raccord de coins comme élément de fixation pour l'assemblage à fleur de panneaux d'habillage

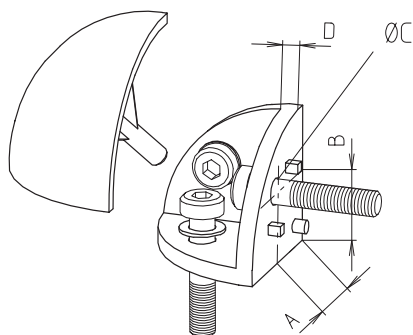
Hoekverbindingstuk als steunelement voor het in een vlak plaatsen van plaat / gaasmateriaal.



Raccord de coins avec profilés GG  
Hoekverbinding met GG-profielen



Raccord de coins avec profilés R  
Hoekverbinding met R profielen









Raccord de coins R20 complet  
Hoekverbingsstuk R 20 compleet



Raccord de coins GG20 complet  
Hoekverbingsstuk GG 20 compleet

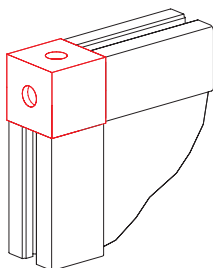
Code N°	Type	A	B	C	D
E02042AAE	raccord de coins R, GG 20 hoekverbingsstuk R, GG 20	10	10	3,4	2,5
E02043AAE	raccord de coins R 20 complet, noir hoekverbingsstuk R 20 compleet, zwart	10	10	3,4	2,5
E02045AAE	raccord de coins GG 20 complet, noir hoekverbingsstuk GG 20 compleet, zwart	10	10	3,4	2,5
E02044 _ AE	cache plastique R 20 hoekafdekkap R 20	-	-	-	-
E02046 _ AE	cache plastique GG 20 hoekafdekkap GG 20	-	-	-	-

couleur de la cache plastique	kleur van de afdekkappen
D	Noir  Zwart
K	Aluminium blanc <b>RAL 9006</b>  Wit aluminium <b>RAL 9006</b>
L	Gris perle <b>RAL 7035</b>  Lichtgrijs <b>RAL 7035</b>
M	Jaune colza <b>RAL 1021</b>  Geel <b>RAL 1021</b>
N	Rouge traffic <b>RAL 3020</b>  Verkeersrood <b>RAL 3020</b>
P	Bleu signalisation <b>RAL 5005</b>  Signaalblauw <b>RAL 5005</b>

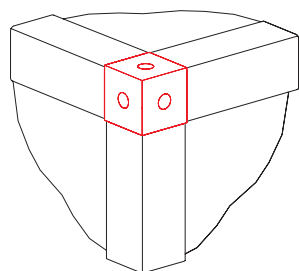
Veillez considérer que pour des raisons typographiques les couleurs montrées ici ne peuvent être qu'approximatives.

Let er a.u.b. op dat de hier aangegeven kleuren om druktechnische redenen slechts een benadering van de RAL-kleuren zijn.

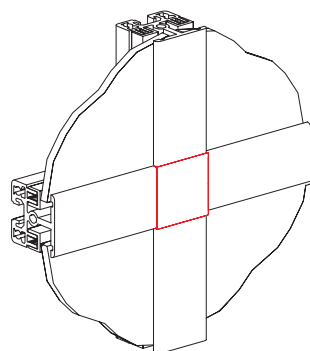
### Raccords de coins KL / KLE / KLK / KLA Hoekverbindingstuk KL / KLE / KLK / KLA



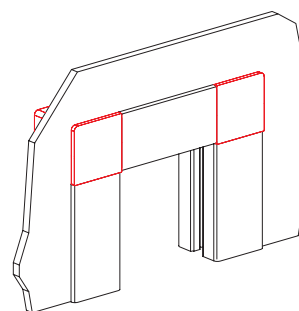
version versie KL



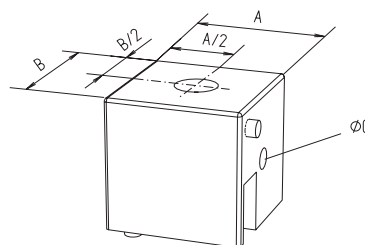
version versie KLE



version versie KLK



version versie KLA



Élément de raccord pour le montage à angles droits de profilés de serrage KL, KLD et KLE (voir pages 6-7).

Les vis de fixation sont vissées directement dans le profilé, un goujon de centrage empêche la torsion des profilés.

**Matériau:** AlMgSi 0,5, peinture époxy cuite, noir

**La référence comprend:** tous les éléments nécessaires au montage complet d'un raccord de coins.

Verbindingselement voor de montage van klemprofielen KL, KLD en KLE (zie pagina 6-7).

De bevestigingsschroeven worden direct in het profiel ingebracht, waarbij de centreerpen het verdraaien van de profielen voorkomt.

**Materiaal:** AlMgSi 0.5, zwarte poedercoating.

**Levering:** bestelnummer bevat alle delen voor de volledige montage van een hoekverbinding.

[mm]

Code N°	Type	A	B	C
E04036BHE	KL 20	20	20	3,4
E09035BHE	KLE 20	20	20	3,4
E00041BHE	KLK 20	20	20	3,4
E04059BHE	KLA 20	20	20	3,4

## Raccords de coins KLW Hoekverbindingsstuk KLW

Élément de raccordement pour le montage de profilés de serrage KLW, KLE et KL (voir aussi pages 6-9).

Les boulons de serrage sont vissés directement dans le profilé, un goujon de centrage empêche la torsion des profilés

**Matériau:** AlMgSi 0,5, peinture époxy cuite, noir.

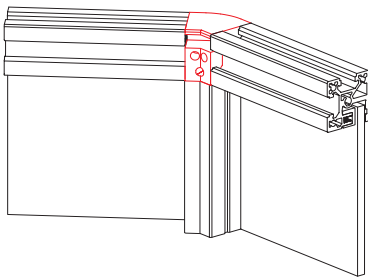
**La référence comprend:** tous les éléments nécessaires au montage complet d'un raccord de coins.

Verbindingselement voor de montage van klemprofielen KLW, KLE en KL (zie ook pagina 6-9).

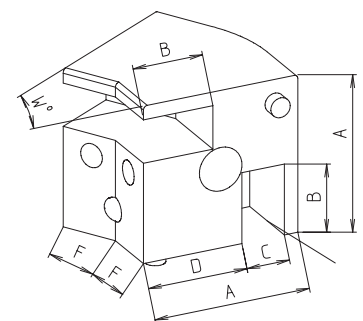
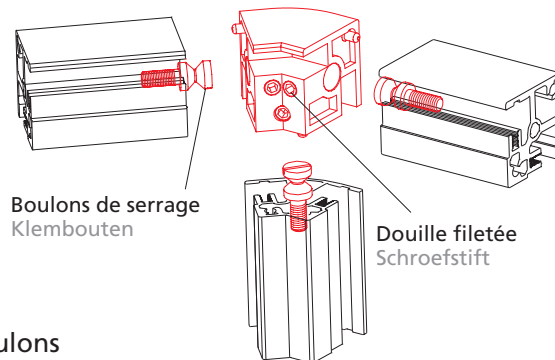
De klembouten worden direct in het profiel ingebracht, waarbij de centreerpen het verdraaien voorkomt.

**Materiaal:** AlMgSi 0,5, zwarte poedercoating.

**Levering:** bestelnummer bevat alle delen voor de volledige montage van een hoekverbinding.



Version Versie KLW



### Opérations de montage

1. insérer en vissant les boulons de serrage
2. raccorder avec raccords de coins
3. serrer la douille fileté sur le raccord de coins – et ça y est!

### Montagegestappen

1. klembouten in het profiel schroeven
2. met hoekverbindingsstuk in elkaar steken
3. schroefstift op hoekverbindingstuk aantrekken - klaar!

Code N°	Type	A	B	C	D	F	W
E10040BHE	KLW 20-15	20	8,5	4,5	13,9	8,7	15°
E11040BHE	KLW 20-30	20	8,5	4,5	13,9	7,3	30°
E12040BHE	KLW 20-45	20	8,5	4,5	13,9	5,9	45°
E13040BHE	KLW 20-90	20	8,5	4,5	13,9	5,3	90°

[mm]

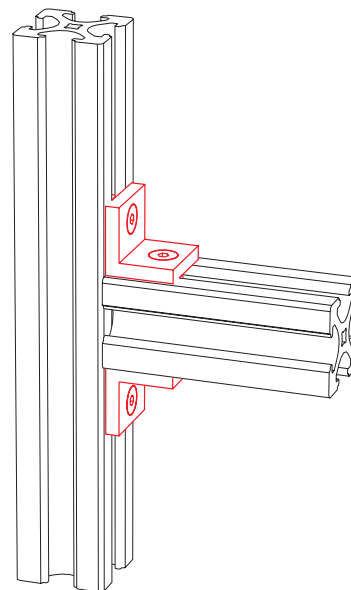
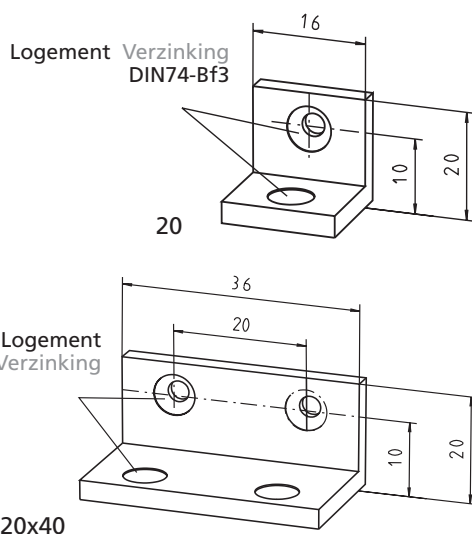
## Equerre Hoekverbinder

Matériau: AlMgSi 0,5

La référence ne contient pas de jeu de fixation

Materiaal: AlMgSi 0,5

Levering:  
zonder bevestigingsset



Code N°	Type	Géom. de rain. T-sleufgeom.
E0005BDE	20	tous alle
E03005BDE	20x40	tous alle
E00018AAE	jeu de fixation 20 bevestigingsset 20	20
E03018AAE	jeu de fixation 20x40 bevestigingsset 20x40	20
E00050AAE	equerre 20 avec jeu de fixation hoek 20 met bevestigingsset	20
E03050AAE	equerre 20x40 avec jeu de fixation hoek 20x40 met bevestig.	20

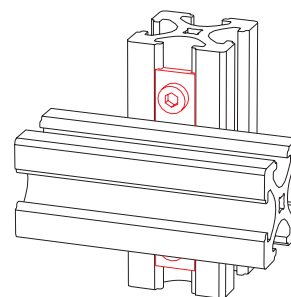
## Raccord de profilé -transversal- Profielverbindingsstuk -dwarsrichting-

Le raccord de profilé -transversal- sert à assembler des profilés en croix. Les profilés sont coulissants pouvant être intégré sur une structure déjà existante. Les composants se centrent automatiquement, rendant superflu l'ajustage des profilés.

**Matériau:** acier galvanisé  
**La référence comprend:**  
un jeu de fixation complet.

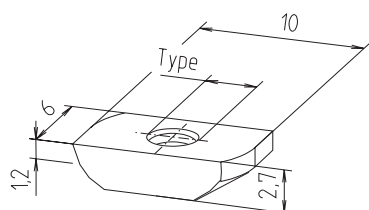
Compleet als montageset voor het kruislings verbinden van profielen. De profielen zijn verschuifbaar en kunnen achteraf in bestaande constructies ingevoegd worden. De delen worden zodanig gecentreerd, dat het uitrichten van het profiel niet noodzakelijk is.

**Materiaal:** staal gegalvaniseerd  
**Levering:** bestelnummer bevat de complete bevestigingsset.



Code N°	Type	Version Versie
E00016AAE	20	avec écrou -B- met T-moer -B-



**Ecrou -B-  
T-moer -B-**


Pour la fixation de liteaux, d'équerres et de raccords de profilés.

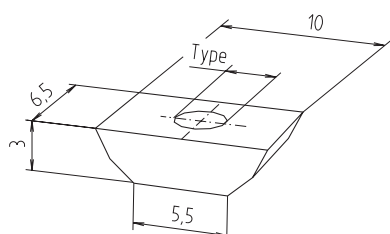
L'écrou peut être placé n'importe où dans la rainure et il prend sa position correcte lors du serrage.

**Matériau:** GD ZnAl4Cu1

Voor de bevestiging van flenslijsten, profielverbindingstukken en hoekverbinders. De T-moer kan op een willekeurige plaats in de profielsleuf worden ingezet en bij het vastschroeven draait zich in de definitieve spanpositie in.

**Materiaal:** GD ZnAl4Cu1

Code N°	Type	Quantité	Aantal
E00017CEH	M3	10 pièces	10 stuks
E00058CEH	M4	10 pièces	10 stuks

**Ecrou PLM  
T-moer PLM**


Pour la fixation de liteaux, de raccords de profilés et d'équerres. Il est préconisé de glisser cet écrou dans la rainure par le côté.

**Matériau:** acier galvanisé

Voor de bevestiging van flenslijsten, profielverbindingstukken en hoekverbinders.

De T-moer PLM wordt van de zijkant in de profielsleuf geschoven.

**Materiaal:** staal gegalvaniseerd

Code N°	Type	Quantité	Aantal
E00037CEH	M3	10 pièces	10 stuks
E00038CEH	M4	10 pièces	10 stuks
E00039CEH	M5	10 pièces	10 stuks

**Vis  
Schroeven**


DIN 7516-D

**Matériau:** acier galvanisé

**La référence comprend:**  
paquet de 100 pièces

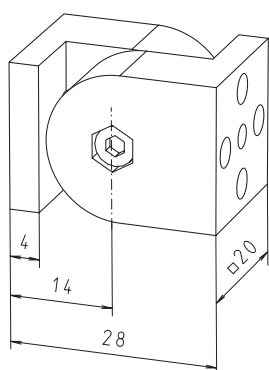
**Materiaal:** staal gegalvaniseerd

**Levering:**  
verpakking met 100 stuks



Code N°	Type	Utilisation Toepassing
E00029CEG	M3x6 / DIN 912	écrou -B- T-moer -B-
E00033CEG	M3x12 / DIN 7516-D	fixation liteau/profilé bevestiging flenslijst/profiel

### Charnière de profilé Verbindingselement



Selon le jeu de fixation, le joint est utilisé pour l'assemblage frontal aux profilés ou la fixation dans la rainure. Rotation de 180° et fixation en n'importe quelle position par une vis.

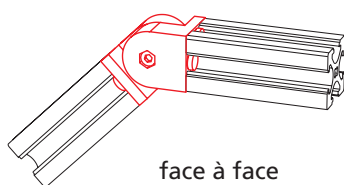
**Matériau:** PA noir, renforcé avec fibres de verre.

**La référence comprend:** un jeu de fixation complet avec goupilles de centrage.

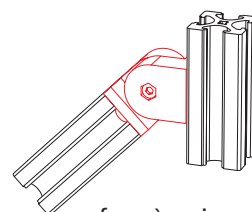
Afhankelijk van de bevestigingsset t.b.v. het vastschroeven van kopzijde aan kopzijde of voor de bevestiging in de lengte. 180° traploos verstelbaar en op elke willekeurige positie via klem Schroef fixeerbaar.

**Materiaal:** PA zwart met glasvezels versterkt.

**Levering:** bevestigingsset compleet met centreernoppen.



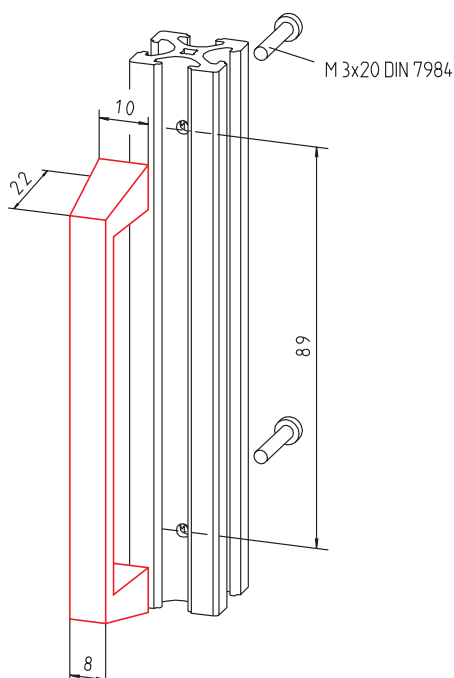
face à face  
kop aan kop



face à rainure  
kop aan sleuf

Code N°	Type	Version
E00002AAE	20	face à face kop aan kop
E00003AAE	20	face à rainure kop aan sleuf
E00004AAE	20	rainure à rainure sleuf aan sleuf

### Poignée Handgreep



**Matériau:** GD Zn, noir  
Pour d'autres poignées voir chapitre II.

**La référence comprend:** un jeu de fixation complet

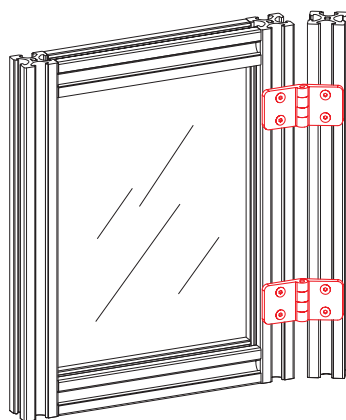
**Materiaal:** GD Zn, zwart  
Verdere deurgrepen zie hoofdstuk II.

**Levering:** complete bevestigingsset



Code N°	Type	pour profilé voor profiel
E00022AAE	T-100	tous sauf alle behalve R20

## Charnière Klappcharnier



**Matériau:** PA-GF 30, noir

Peut être montée sur tous les profils d'entretoise rainurés et panneaux d'habillage.

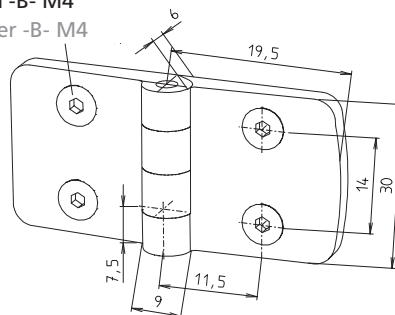
**La référence comprend:**  
un jeu de fixation complet

**Materiaal:** PA-GF 30, zwart

Kan aan alle profielen met sleuf en aan platen gemonteerd worden.

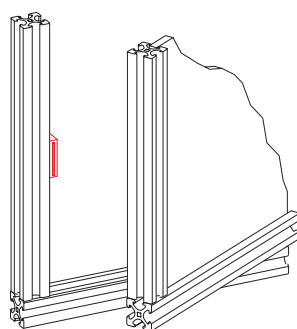
**Levering:**  
complete bevestigingsset

M4x8 DIN7991  
Ecrou -B- M4  
T-moer -B- M4



Code N°	Type
E00049DAE	charnière 20 avec jeu de fixation scharnier 20 mt bevestigingsset

## Serrure magnétique Magneetslot

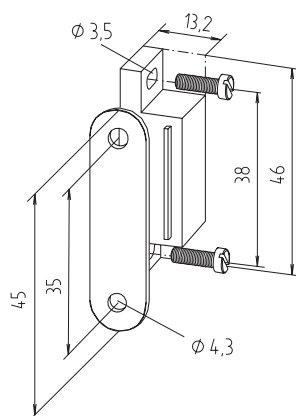


**Matériau:**  
plastique.  
Pièces en acier galvanisées.

**La référence comprend:**  
un jeu de fixation complet

**Materiaal:**  
kunststof  
Stalen delen: verzinkt.

**Levering:**  
complete bevestigingsset



Code N°	Type	für profilé for profilée
E00023AAE	panneau avec cadre plaat met raam	alle alle

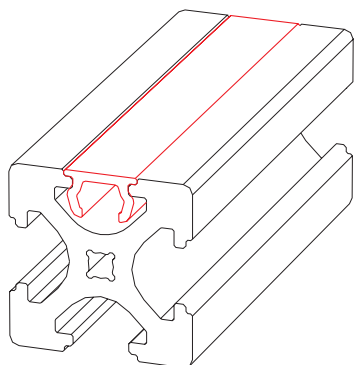
### Profils de recouvrement Afdekprofiel

Pour couvrir à fleur les rainures longitudinales, pour protéger et pour fixer les câbles.

**Material:** PVC







Voor het afdekken van lengtesleuven, als bescherming tegen vuil en voor het fixeren van de in de sleuven geïnstalleerde kabels.

**Material:** PVC



Code N°			
E00024DAA	coupe op maat	noir zwart	max. 2000 mm
E00024DAC	barre lengte	noir zwart	2000 mm
E00024D□A	coupe op maat	coloré couleur	max. 2000 mm
E00024D□C	barre lengte	coloré couleur	2000 mm

couleur du profilé de recouvrement    kleur van de afdekprofielen

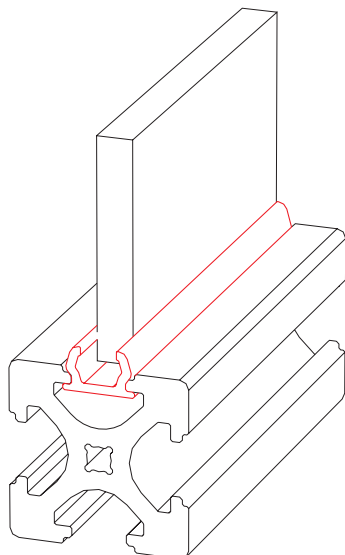
A	Noir		Zwart
K	Aluminium blanc <b>RAL 9006</b>		Wit aluminium <b>RAL 9006</b>
L	Gris perle <b>RAL 7035</b>		Lichtgrijs <b>RAL 7035</b>
M	Jaune colza <b>RAL 1021</b>		Geel <b>RAL 1021</b>
N	Rouge traffic <b>RAL 3020</b>		Verkeersrood <b>RAL 3020</b>
P	Bleu signalisation <b>RAL 5005</b>		Signaalblauw <b>RAL 5005</b>

Veillez considérer que pour des raisons typographiques les couleurs montrées ici ne peuvent être qu'approximatives.

Let er a.u.b. op dat de hier aangegeven kleuren om druktechnische redenen slechts een benadering van de RAL-kleuren zijn.



### Profilé d'accueil de panneaux d'habillage Inzetprofiel



Le profilé de recouvrement (voir ci-dessus) peut être utilisé comme profilé d'accueil des panneaux d'habillage dans la rainure longitudinale en l'insérant à l'envers dans la rainure.

**Matériau:** PVC, noir.

Epaisseur: 4 mm  
Dimension hors tout du panneau:  
+2 mm

Het afdekprofiel (zie boven) kan ook als inzetprofiel worden gebruikt door het omgekeerd in de profielsleuf te schuiven. Voor het bevestigen van platen voor scheidingswanden en afdekkingen.

**Materiaal:** PVC, zwart

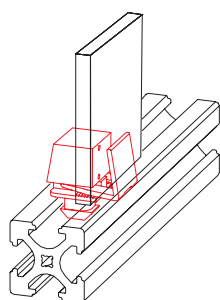
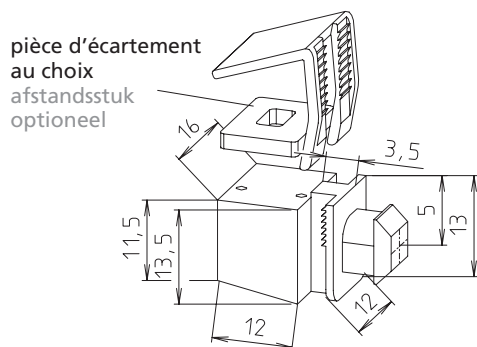
Plaat dikte: 4 mm  
Plaat snijmaat: +2 mm



Code N°		
E00024DAA	coupe cut	max. 2000 mm
E00024DAC	barre lengte	2000 mm



### Bloc Vario-Quick R Vario-Quick bevestigingsblok R



Pour une fixation ultérieure sans vis de panneaux d'habillage les plus divers dans une construction de profilés déjà existante. Le serrage se fait à l'aide d'un clip à cran d'arrêt. Les pièces d'écartement servent à fixer des panneaux d'habillage à la distance voulue du profilé.

Surface de serrage du panneau: 0,5-5mm.

**Dimension hors tout du panneau:** mesure intérieure du cadre -4mm par côté.

**Matériau:** PA-GF, noir

**La référence comprend:**

1 paquet de 10 pièces

Voor de montage achteraf van de schroefloze bevestiging van verschillende platen in een bestaande profielconstructie. Klemmen via vertande schuiven waarbij afstandsstukken verschillende afstanden tot de profielrand mogelijk maken.

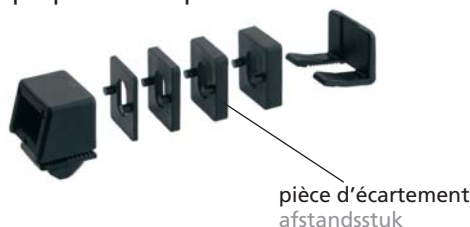
Spanbereik voor 0,5-5mm.

Snijmaat plaat: kozijn binnenmaat -4mm aan alle zijden.

**Materiaal:** PA-GF, zwart

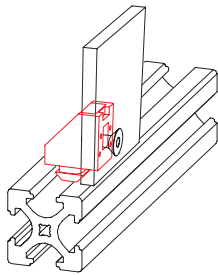
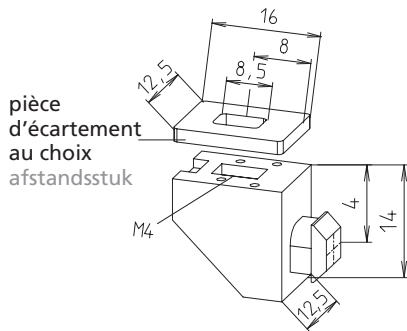
**Bestelnummer bevat:**

1 verpakkingseenheid à 10 stuks



Code N°	Type
E 00051 DAH	bloc R, géom. de rainure 20 bevestigingsblok R, T-sleufgeom.20
E 00053 DAH	pièce d'écartement 1 mm afstandsstuk 1 mm
E 00054 DAH	pièce d'écartement 2 mm afstandsstuk 2 mm
E 00055 DAH	pièce d'écartement 3 mm afstandsstuk 3 mm
E 00056 DAH	pièce d'écartement 4 mm afstandsstuk 4 mm

## Bloc Vario-Quick S Vario-Quick bevestigingsblok S

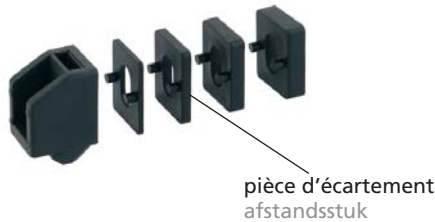


Contrairement au Bloc "R" ici le panneau d'habillage est fixé au bloc par des vis.

**Matériau:** PA-GF, noir.  
Ecran en acier galvanisé.  
**La référence comprend:**  
1 paquet de 10 pièces

In tegenstelling tot bevestigingsblok "R" wordt de plaat aan het bevestigingsblok vastgeschroefd.

**Materiaal:** PA-GF, zwart  
Inlegmoeren gegalvaniseerd.  
**Bestelnummer bevat:**  
1 verpakkingseenheid à 10 stuks



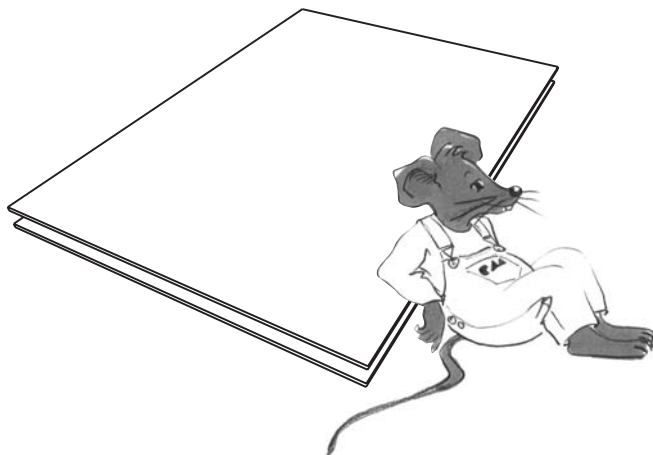
Code N°	Type
E 00052 DAH	bloc R, géom. de rainure 20 bevestigingsblok R, T-sleufgeom.20
E 00053 DAH	pièce d'écartement 1 mm afstandsstuk 1 mm
E 00054 DAH	pièce d'écartement 2 mm afstandsstuk 2 mm
E 00055 DAH	pièce d'écartement 3 mm afstandsstuk 3 mm
E 00056 DAH	pièce d'écartement 4 mm afstandsstuk 4 mm

### Panneaux d'habillage

#### Plaat / gaas

Pour portes, revêtements, séparation et plans de travail.  
**Coupes sur mesure !**

Voor deuren, afscheidingen, tafelbladen, etc.  
**Op maat gemaakt!**



Code N°	Type	épaisseur dikte	Version Versie	taille max. [m] max. maat [m]	poids [kg/m²] gewicht [kg/m²]
4.018584	Makrolon	2 mm	incolore helder	3,05 x 2,05	2,40
4.018585	Makrolon	3 mm	teinté rookkleur	3,05 x 2,05	3,60
4.018586	Makrolon	4 mm	incolore helder	3,05 x 2,05	4,80
4.018587	Makrolon	4 mm	teinté rookkleur	3,05 x 2,05	4,80
4.018576	Makrolon	6 mm	incolore helder	3,05 x 2,05	7,20
4.018579	Makrolon	6 mm	teinté rookkleur	3,05 x 2,05	7,20
4.018582	Verre acrylique Acrylaat	4 mm	incolore helder	3,05 x 2,05	4,80
4.018583	Verre acrylique Acrylaat	4 mm	teinté rookkleur	3,05 x 2,05	4,80
4.018575	Verre acrylique Acrylaat	6 mm	incolore helder	3,05 x 2,50	8,00
4.012575	Verre acrylique Acrylaat	6 mm	teinté rookkleur	3,05 x 2,50	8,00
4.012576	Trespa	6 mm	brun bruin	3,65 x 1,86	8,40
4.012586	Trespa	6 mm	gris grijs	3,65 x 1,86	8,40
4.018570	Koematex	6 mm	blanc wit	3,05 x 1,56	4,20
4.015573	Aluminium	2 mm	anodisé clair licht geanodiseerd	2,00 x 1,00	5,40
4.016577	Treillis ondulé Gaas 20x20	2,5 mm	acier galvanisé steel verzinkt	1,40 x 2,50	2,40

Pour d'autres panneaux voir chapitre II Meer gaas/plaat: zie hoofdstuk II



## Bouchon de profilé Afdekkap (kopzijde)

Pour le recouvrement des extrémités des profilés.

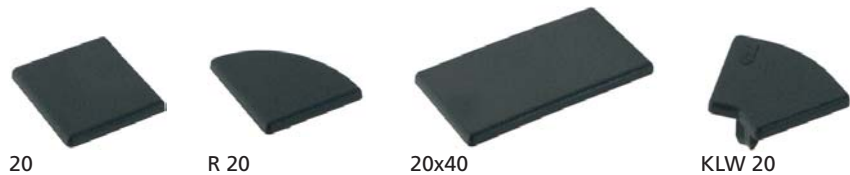
Epaisseur du bouchon 2mm.

**Material:** PA, noir

Voor het afdekken van de kopzijden van de profielen.

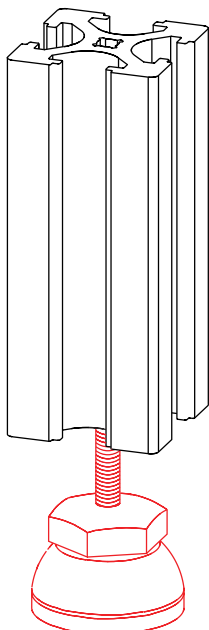
Dikte van de afdekkappen: 2mm .

**Material:** PA, zwart



Code N°	Type
E01025DAE	20
E02025DAE	R 20
E03025DAE	20x40
E10025DAE	KLW 20-15
E11025DAE	KLW 20-30
E12025DAE	KLW 20-45
E13025DAE	KLW 20-90

## Pied-support Stelvoet



Le pied est vissé directement dans le profilé *M-BLOCAN*®.

**Material:** filetage en acier, pied en plastique noir

De stelvoet wordt direct in het schoefkanaal van het *M-BLOCAN*®-profiel geschroefd.

**Materiaal:** schroefdraad staal. Voet kunststof zwart



Code N°	Type
E00057DAE	20

