

- Le système d'assemblage de profilés offre souplesse et rentabilité grâce aux profilés en aluminium à assemblage facile et à application universelle. Le grand nombre de sections diverses des profilés et la gamme étendue d'accessoires permettent la réalisation de presque toute construction imaginable.

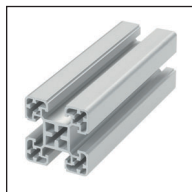
- Het profiel-montagesysteem biedt flexibiliteit en rendabiliteit dankzij aluminiumprofielen, die eenvoudig te monteren en universeel toe te passen zijn. Een groot aantal verschillende profieldoorsneden en een uitgebreid programma accessoires maken bijna iedere opbouw mogelijk.



Systemes d'assemblage de profilés

Profiel-montagesysteem

Profilés



- Profilés S
- Profilés F
- Profilés angulaires
- Profilés spéciaux
- Profilés de serrage

6 - 51

Systèmes d'assemblage de profilés

52

Raccords rectangulaires

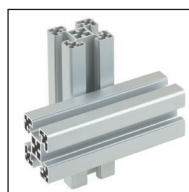
53 - 81



Type	Page
Bride de fixation	54 - 58
Vis de serrage	59
Liteau	60 - 65
Raccord de compatibilité	66 - 67
Raccord de coins	68 - 71
Plaques de renforcement	72 - 73
Raccord de profilés -W3-	74
Plaque de raccordement	75
Equerre d'assemblage	76 - 77
Equerre	78 - 80
Bride de serrage	81

Raccords en croix

82 - 83



Type	Page
Raccord de profilés -transv.-	83
Élément de serrage en croix KV	83

Raccords angulaires

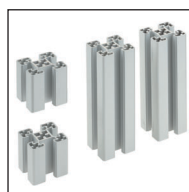
84 - 90



Type	Page
Nœud de raccordement 2x40	85
Nœud de raccordement 3x40	85
Charnière -E-	86 - 87
Charnière	88 - 89
Raccord de profilés -W1-	90
Raccords de profilés -W2-	90

Raccords frontaux / raccords parallèles

92 - 97



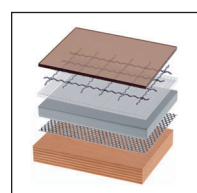
Type	Page
Raccord de profilés -L-	93
Plaque de raccordement	94 - 95
Joint de raccordement sans ajustage d'angle	96
Joint de raccordement avec ajustage d'angle	96
Élément de raccord -D-	97

**Ecrous, vis et Accessoires****98 - 107**

Type	Page
Vis à tête rectangulaire	99
Ecrou -N-	99
Ecrou -R-	100
Ecrou -F-	100
Ecrou -L-	101
Ecrou -E-	101
Ecrou -K-	102
Ecrou -P- version K	102
Ecrou -P- version N	103
Câble compensateur	103
Barres	104
Crochet coulissant	106
Vis	107

Recouvrement de profilés**108 - 113**

Type	Page
Plaque d'obturation	109
Bouchon de profilé	110 - 111
Profilés de recouvrement -en plastique-	112
Profilés de recouvrement - en aluminium-	113

Panneaux d'habillage et accessoires**114 - 136**

Type	Page
Panneaux d'habillage	115 - 117
Profilé à rainure d'emboîtement	118 - 120
Profilé d'accueil de panneaux d'habillage	121
Profilé de cadre	122
Raccord de coins	122
Garniture d'étanchéité	123
Raccord bloc -L-	124
Raccord bloc -G-	125
Raccord bloc -K-	125
Bloc Vario-Quick R	126
Bloc Vario-Quick S	126
Bloc Vario-Quick L	127
Bloc Vario-Quick K	128
Porte-câbles Quick	128
Système de porte coulissante STS	130 - 135
Profilé de porte	136

Pieds, roues, accessoires**138 - 150**

Type	Page
Pied-support -en plastique-	140
Pied-support articulé	141
Vis à anneau	141
Plaque d'assemblage pour pieds	142 - 143
Equerre de fixation au sol -en acier-	144
Equerre de fixation au sol -en aluminium-	145
Bride de serrage FKV	146
Bride de serrage FV	146
Plaque d'assise	147
Roue pivotante	148
Roue fixe	149
Repose-pieds FSH	150

Armatures**152 - 166**

Type	Page
Serrure de porte -KL-	154
Charnière - en aluminium-	156
Charnière -en plastique-	157
Paumelle -en aluminium-	158
Paumelle -en plastique-	159
Serrure à cylindre avec levier	160
Loqueteau à billes	160
Serrure magnétique	161
Butée de porte	162
Poignée	162
Interrupteur de sécurité	164 - 166

Elements de transport**168 - 171**

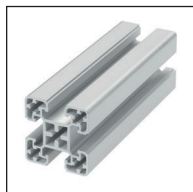
Type	Page
Galet porteur	169
Rouleau porteur	169
Pièce coulissante	170
Chariot	171
Profilé de courroie plate	171

Pneumatique**172 - 173**

Type	Page
Plaque de raccordement pneumatique	173
Raccord pneumatique	173

Sommaire Overzicht

Profielen



- S-profielen
- F-profielen
- Hoek profielen
- Speciaal profielen
- Klemprofielen

6 - 51

Soorten verbindingen

52

Rechthoekige verbindingen

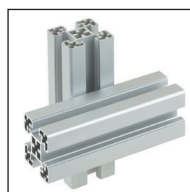
53 - 81



Type	Pagina
Spanbeugelverbinding	54 - 58
Spanschroef	59
Flenslijstverbinding	60 - 65
Compatibiliteit verbinder	66 - 67
Hoekverbindingstuk	68 - 71
Verstevigingsplaten	72 - 73
Profielverbindingstuk -W3-	74
Aansluitplaat	75
Profielhoek	76 - 77
Hoekverbinder	78 - 80
Hoekklemstuk	81

Kruisverbindingen

82 - 83



Type	Pagina
Profielverbindingstuk -dwarsrichting - Kruisklemstuk KV	83 83

Hoekverbinding

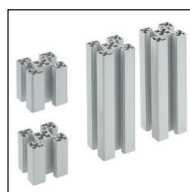
84 - 90



Type	Pagina
Verbindingshoek 2x40	85
Verbindingshoek 3x40	85
Profiel-scharnier -E-	86 - 87
Profiel-scharnier	88 - 89
Profielverbindingstuk -W1-	90
Profielverbindingstuk -W2-	90

Verleng en parallelle verbinding

92 - 97



Type	Pagina
Profielverbindingstuk -L-	93
Aansluitplaat	94 - 95
Verbindingselement - met vast hoek-	96
Verbindingselement - met variabele hoek-	96
Verbindingselement -D-	97

T-moeren, schroeven en accessoires 98 - 107


Type	Pagina
Hamerschroef	99
T-moer -N-	99
T-moer -R-	100
T-moer -F-	100
T-moer -L-	101
T-moer -E-	101
T-moer -K-	102
T-moer -P- uitvoering K	102
T-moer -P- uitvoering N	103
Equipotentiaalkabel	103
Lengtemateriaal T-moer -N-	104
Hanggeleider	106
Schroeven	107

Stelvoeten, wieltjes, accessoires 138 - 150

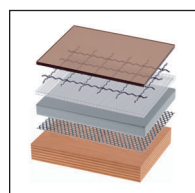

Type	Pagina
Stelvoet - kunststof-	140
Stelvoet	141
Ringschroef	141
Aansluitplaten stelvoeten	142 - 143
Fundamenthoek -staal-	144
Fundamenthoek - alum.-	145
Klemstuk FKV	146
Klemstuk FV	146
Voetplaat	147
Zwenkwiel	148
Bokwiel	149
Voetsteun FSH	150

Profielafdekkingen 108 - 113


Type	Pagina
Afsluitplaat	109
Afdekkappen	110 - 111
Afdekprofiel -kunststof-	112
Afdekprofiel -aluminium-	113

Beslagwerk 152 - 166


Type	Pagina
Deurslot -KL-	154
Klapscharnier -aluminium-	156
Klapscharnier -kunststof-	157
Uithangscharnier -aluminium-	158
Uithangscharnier -kunststof-	159
Cilinderslot	160
Kogelsnapper	160
Magneetslot	161
Deuraanslag	162
Handgreep	162
Veiligheidsschakelaar	164 - 166

Plaat / gaas en accessoires 114 - 136


Type	Pagina
Plaat / gaas	115 - 117
Raamprofiel tweedelig	118 - 120
Inzetprofiel	121
Raamprofiel	122
Raam hoekverbindingstuk	122
Profielafdichting	123
Blokverbindingstuk -L-	124
Blokverbindingstuk -G-	125
Blokverbindingstuk -K-	125
Vario-Quick bevestigingsblok -R-	126
Vario-Quick bevestigingsblok S	126
Vario-Quick bevestigingsblok -L-	127
Vario-Quick bevestigingsblok -K-	128
Quick kabelhouder	128
STS schuifdeur systeem	130 - 135
Schuifdeur profielen	136

Glijstukken/transportelementen 168 - 171

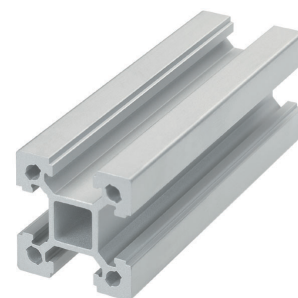
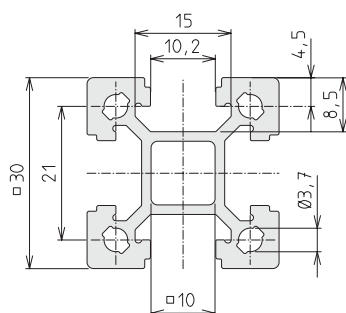

Type	Pagina
Transportrol	169
Transportwals	169
Glijstuk	170
Looprollenwagen	171
Geleidingsprofiel	171

Pneumatiek 172 - 173


Type	Pagina
Pneumatiek-aansluitplaat	173
Pneumatiek aansluiting	173

Profilés Profielen

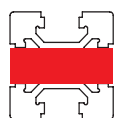
S-30x30



Surface oppervlakte 340 mm²
 I 3,4 cm⁴
 I_t 6,7cm⁴
 W 2,3 cm³
 Poids gewicht 917g/m

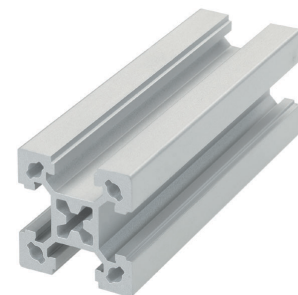
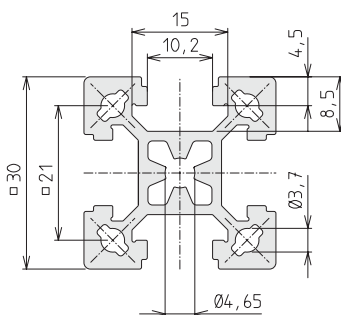
Code N° profilé S-30x30 profiel S-30x30				Anod.	Anod. coating
4.005000	coupe	op maat	max. 6000 mm	naturelle	naturel
4.005001	barre	lengte	à 6000 mm	naturelle	naturel

quantité nécessaire par connexion benodigd per verbinding	Code N° /pièce stuk	Bride de fixation Spanbeugel	Géom. de rainure T-sleufgeometrie	Ecrou T-moer	Connexion Aansluiting
1 pièce stuk	4.006500	30	30	-L-	
1 pièce stuk	4.006501	30	40	-L-	long.+transv.
1 pièce stuk	4.006700	30	30	-F-	lengter.+dwarsr.
1 pièce stuk	4.006701	30	40	-F-	



Connexion
1 bride de fixation
 Aansluiting
1 spanbeugel

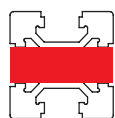
F-30x30



Surface oppervlakte 363 mm²
 I 3,3 cm⁴
 I_t 6,6cm⁴
 W 2,2 cm³
 Poids gewicht 979 g/m

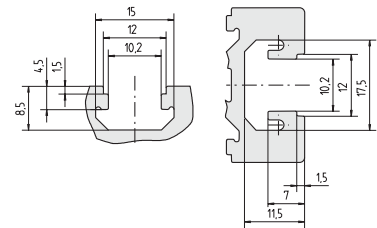
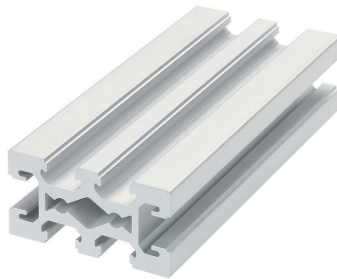
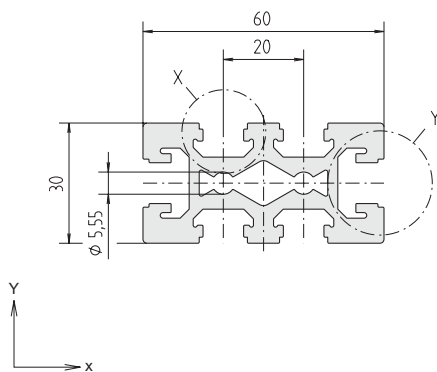
Code N° profilé F-30x30 profiel F-30x30				Anod.	Anod. coating
4.575000	coupe	op maat	max. 6000 mm	naturelle	naturel
4.575001	barre	lengte	à 6000 mm	naturelle	naturel

quant. nécessaire par connexion benodigd per verbinding	Code N° /pièce stuk	Liteau Flenslijst	Géom. de rainure T-sleufgeometrie	Connexion Aansluiting
1 pièce stuk	4.306709	30	30	long.+transv.
1 pièce stuk	4.306710	30	40	lengter.+dwarsr.



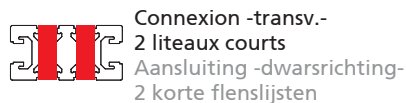
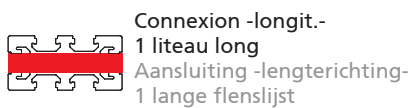
Connexion
1 liteau
 Aansluiting
1 flenslijst

F-30x60



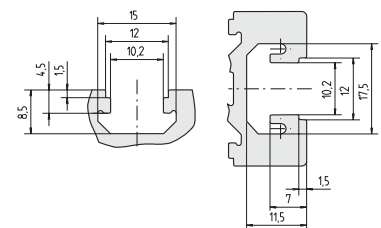
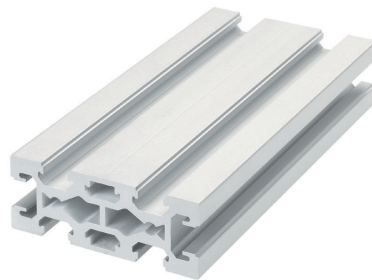
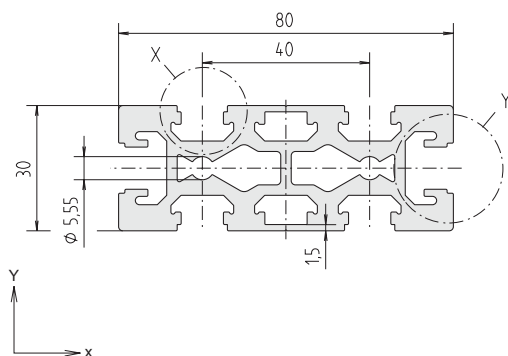
Surface oppervlakte	874 mm ²
I _x	7,9 cm ⁴
I _y	29,6 cm ⁴
W _x	5,3 cm ³
W _y	9,9 cm ³
Poids gewicht	2350 g/m

Code N° profilé F-30x60	profil F-30x60	Anod.	Anod. coating
4.305000	coupe op maat max. 6000 mm	naturelle	naturel
4.305001	barre lengte à 6000 mm	naturelle	naturel



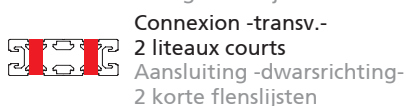
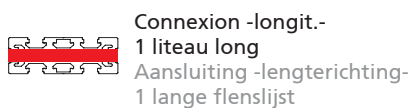
quant.nécessaire par connexion. benodigd per verbinding	Code N° /pièce stuk	Liteau Flenslijst	Géom. de rainure T-sleufgeometrie	Connexion Aansluiting
1 pièce stuk	4.226706	60	30	longit.lengter.
1 pièce stuk	4.226702	60	40	longit.lengter.
pièces stuks	4.176704	30	30	transv.dwarsr.
2 pièces stuks	4.176705	30	40	transv.dwarsr.

F-30x80



Surface oppervlakte	1151 mm ²
I _x	10,6 cm ⁴
I _y	67,4 cm ⁴
W _x	7,0 cm ³
W _y	16,9 cm ³
Poids gewicht	3100 g/m

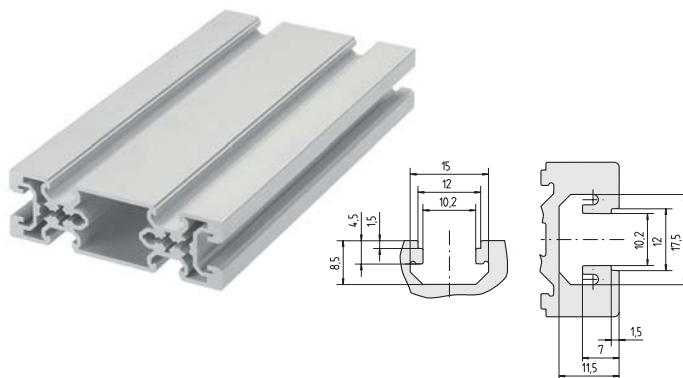
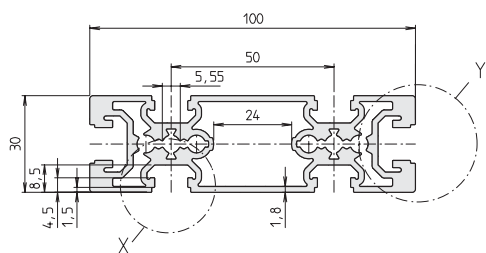
Code N° profilé 30x80	profil 30x80	Anod.	Anod. coating
4.315000	coupe op maat max. 6000 mm	naturelle	naturel
4.315001	barre lengte à 6000 mm	naturelle	naturel



quant.nécessaire par connexion. benodigd per verbinding	Code N° /pièce stuk	Liteau Flenslijst	Géom. de rainure T-sleufgeometrie	Connexion Aansluiting
1 pièce stuk	4.316706	80	30	longit. lengter.
1 pièce stuk	4.246702	80	40	longit. lengter.
2 pièces stuks	4.176704	30	30	transv. dwarsr.


Profilés Profielen

F-30x100

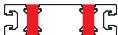


Surface oppervlakte	1023 mm ²
I _x	9,8 cm ⁴
I _y	101 cm ⁴
W _x	6,5 cm ³
W _y	20,0 cm ³
Poids gewicht	2762 g/m

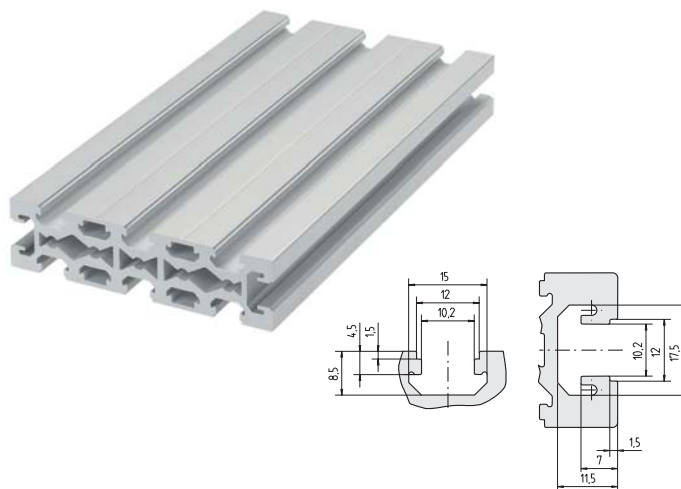
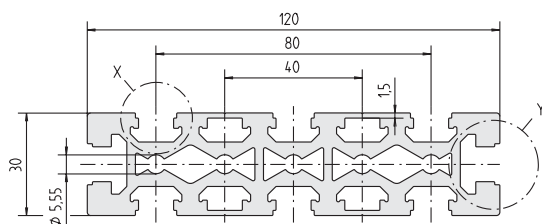
Code N° profilé 30x100 profiel 30x100				Anod.	Anod. coating
4.295000	coupe	op maat	max. 6000 mm	naturelle	naturel
4.295001	barre	lengte	à 6000 mm	naturelle	naturel

 Connexion -longit.-
2 liteaux courts
Aansluiting -lengterichting-
2 lange flenslijsten

quant.nécessaire par connex. benodigd per verbinding	Code N° /pièce stuk	Liteau Flenslijst	Géom. de rainure T-sleufgeometrie	Connexion Aansluiting
2 pièces stuks	4.086706	50	30	longit. lengter.
2 pièces stuks	4.086702	50	40	longit. lengter.
2 pièces stuks	4.176704	30	30	transv. dwarsr.
2 pièces stuks	4.176705	30	40	transv. dwarsr.


 Connexion -transv.-
2 liteaux courts
Aansluiting -dwarsrichting-
2 korte flenslijsten

F-30x120




Surface oppervlakte	1174 mm ²
I _x	15,3 cm ⁴
I _y	219,6 cm ⁴
W _x	10,2 cm ³
W _y	36,6 cm ³
Poids gewicht	4780 g/m

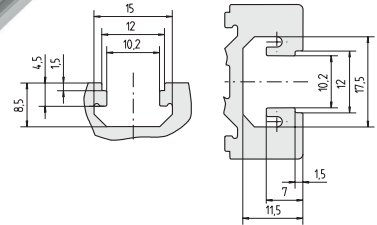
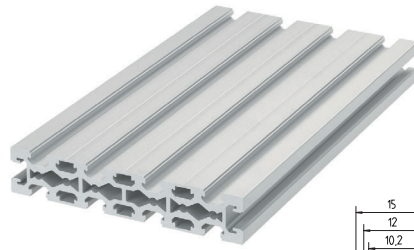
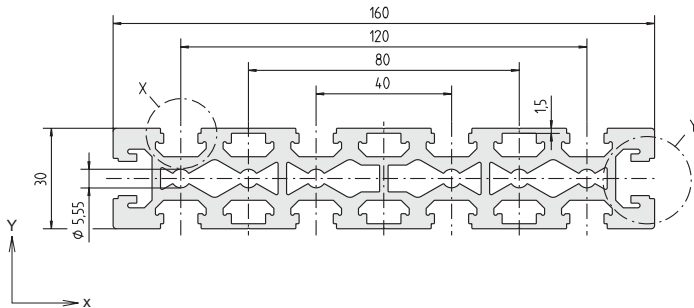
Code N° profilé 30x120 profiel 30x120				Anod.	Anod. coating
4.325000	coupe	op maat	max. 6000 mm	naturelle	naturel
4.325001	barre	lengte	à 6000 mm	naturelle	naturel

 Connexion -longit.-
1 liteau long
Aansluiting -lengterichting-
1 lange flenslijst

quant.nécessaire par connex. benodigd per verbinding	Code N° /pièce stuk	Liteau Flenslijst	Géom. de rainure T-sleufgeometrie	Connexion Aansluiting
1 pièce stuk	4.326706	120	30	longit. lengter.
1 pièce stuk	4.326702	120	40	longit. lengter.
3 pièces stuks	4.176704	30	30	transv. dwarsr.
3 pièces stuks	4.176705	30	40	transv. dwarsr.

 Connexion -transv.-
3 liteaux courts
Aansluiting -dwarsrichting-
3 korte flenslijsten

F-30x160



Surface oppervlakte	2309 mm ²
I _x	20,0 cm ⁴
I _y	513,0 cm ⁴
W _x	13,3 cm ³
W _y	64,1 cm ³
Poids gewicht	6230 g/m

Code N° profilé F-30x160	profil F-30x160	Anod.	Anod. coating
4.335000	coupe op maat max. 6000 mm	naturelle	naturel
4.335001	barre longueur à 6000 mm	naturelle	naturel

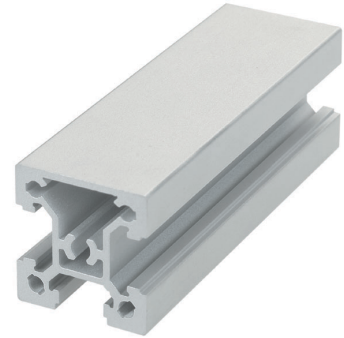
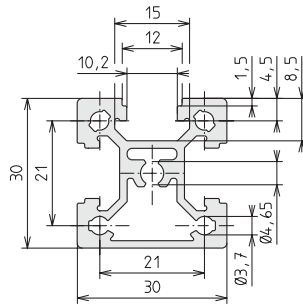
- 
Connexion -longit.-
 1 liteau long
 Aansluiting -lengterichting-
 1 lange flenslijst
- 
Connexion -transv.-
 4 liteaux courts
 Aansluiting -dwarsrichting-
 4 korte flenslijsten

quant.nécessaire par connex. benodigd per verbinding	Code N° /pièce stuk	Liteau Flenslijst	Géom. de rainure T-sleufgeometrie	Connexion Aansluiting
1 pièce stuk	4.336706	160	30	longit.lengter.
1 pièce stuk	4.336702	160	40	longit.lengter.
4 pièces stuks	4.176704	30	30	transv. dwarsr.
4 pièces stuks	4.176705	30	40	transv. dwarsr.



Profils Profielen

F-G30x30



Surface oppervlakte 318m²
I 3,2 cm⁴
I_t 6,6cm⁴
W 2,1cm³
Poids gewicht 58g/m

Code N° profilé F-G 30x30 profiel F-G 30x30				Anod.	Anod. coating
4.535000	coupe	op maat	max. 6000 mm	naturelle	naturel
4.535001	barre	lengte	à 6000 mm	naturelle	naturel



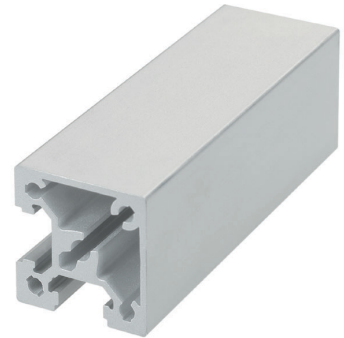
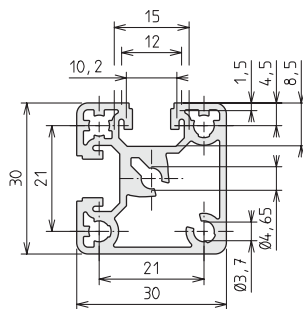
Connexion
1 liteau long
Aansluiting
1 lange flenslijst



Connexion
1 liteau court
Aansluiting
1 korte flenslijst

quant.nécessaire par connex. benodigd per verbinding	Code N° /pièce stuk	Liteau Flenslijst	Géom. de rainure T-sleufgeometrie	Connexion Aansluiting
1 pièce stuk	4.306709	30	30	lang lang
1 pièce stuk	4.306710	30	40	lang lang
1 pièce stuk	4.106702	30 (K)	30	kurz kort
1 pièce stuk	4.106703	30 (K)	40	kurz kort

F-GG30x30



Surface oppervlakte 317 mm²
I 3,2cm⁴
I_t 6,5cm⁴
W 2,1cm³
Poids gewicht 858 g/m

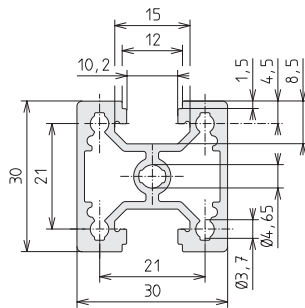
Code N° profilé F-GG 30x30 profiel F-GG 30x30				Anod.	Anod. coating
4.555000	coupe	op maat	max. 6000 mm	naturelle	naturel
4.555001	barre	lengte	à 6000 mm	naturelle	naturel



Connexion
1 liteau court
Aansluiting
1 korte flenslijst

quant.nécessaire par connex. benodigd per verbinding	Code N° /pièce stuk	Liteau Flenslijst	Géom. de rainure T-sleufgeometrie	Connexion Aansluiting
1 pièce stuk	4.106702	30 (K)	30	kurz kort
1 pièce stuk	4.106703	30 (K)	40	kurz kort

F-2G 30x30



Surface oppervlakte	335,3 mm ²
I _x	3,2 cm ⁴
I _y	3,6 cm ⁴
I _t	6,8 cm ⁴
W _x	2,2 cm ³
W _y	2,4 cm ³
Poids gewicht	905 g/m

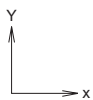
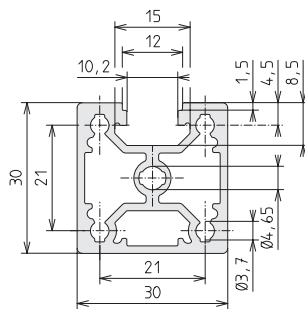


Connexion
1 liteau long
Aansluiting
1 lange flenslijst

Code N° profilé F-2G 30x30 profil F-2G 30x30				Anod.	Anod. coating
4.B45000	coupe	op maat	max. 6000 mm	naturelle	naturel
4.B45001	barre	lengte	à 6000 mm	naturelle	naturel

quant.nécessaire par connexion benodigd per verbinding	Code N° /pièce stuk	Liteau Flenslijst	Géom.de rainure T-sleufgeometrie	Connexion Aansluiting
1 pièce stuk	4.306709	30	30	long lang
1 pièce stuk	4.306710	30	40	long lang

F-3G 30x30



Surface oppervlakte	335 mm ²
I _x	3,5 cm ⁴
I _y	3,6 cm ⁴
I _t	7,0 cm ⁴
W _x	2,2 cm ³
W _y	2,4 cm ³
Poids gewicht	932 g/m



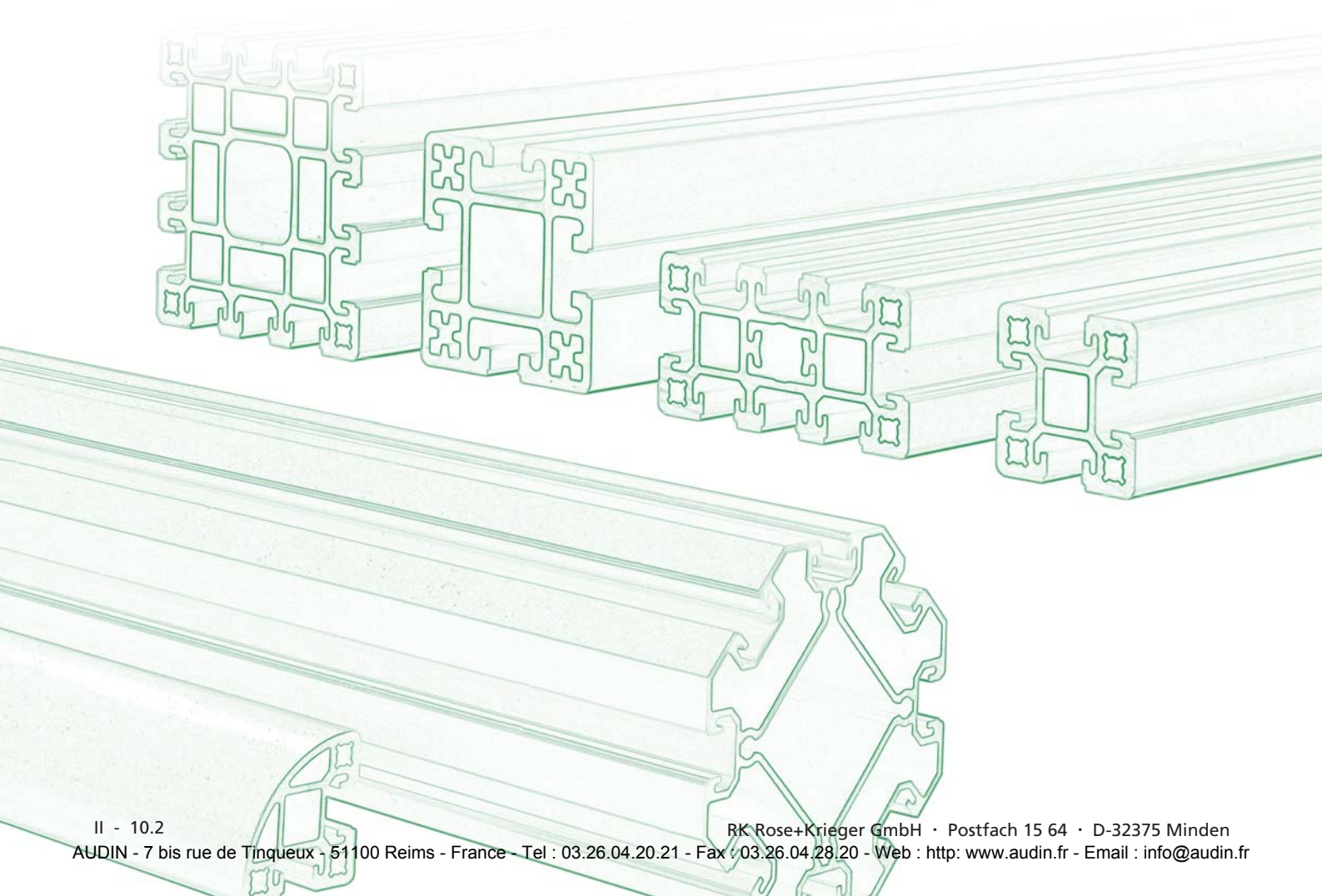
Connexion
1 liteau court
Aansluiting
1 korte flenslijst

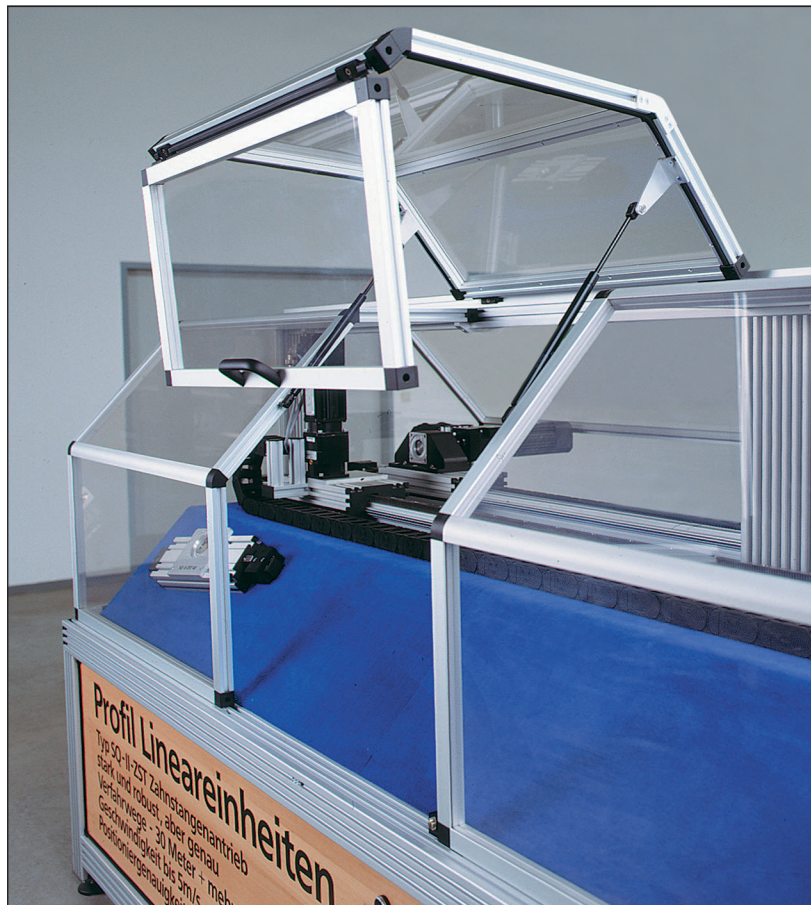
Code N° profilé F-3G 30x30 profil F-3G 30x30				Anod.	Anod. coating
4.B55000	coupe	op maat	max. 6000 mm	naturelle	naturel
4.B55001	barre	lengte	à 6000 mm	naturelle	naturel

quant.nécessaire par connexion benodigd per verbinding	Code N° /pièce stuk	Liteau Flenslijst	Géom.de rainure T-sleufgeometrie	Connexion Aansluiting
1 pièce stuk	4.106702	30 (K)	30	court kort
1 pièce stuk	4.106703	30 (K)	40	court kort

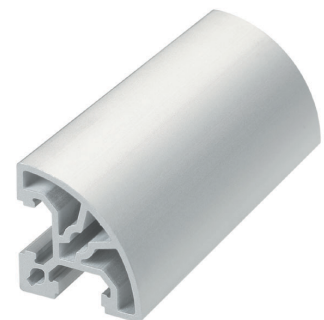
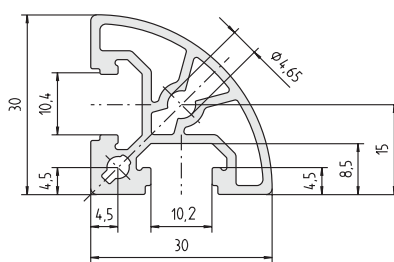
I
II
III
IV
V
VI

Profilés Profielen



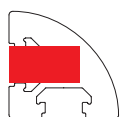


F-R 30



Surface oppervlakte	271 mm ²
I	2,1 cm ⁴
I _t	4,2 cm ⁴
W	1,2 cm ³
Poids gewicht	730 g/m

Code N° profilé F-R 30 profiel F-R 30				Anod.	Anod. coating
4.105000	coupe	op maat	max.	6000 mm	naturelle naturel
4.105001	barre	lengte	à	6000 mm	naturelle naturel

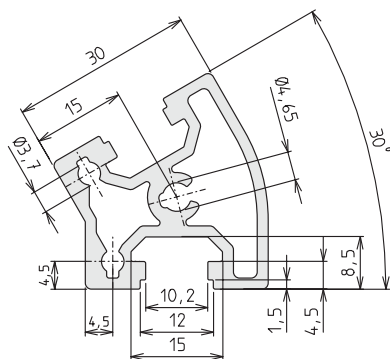


Connexion
1 liteau
Aansluiting
1 flenslijst

quant.nécessaire par connex. benodigd per verbinding	Code N° /pièce stuk	Liteau Flenslijst	Géom. de rainure T-sleufgeometrie	Connexion Aansluiting
1 pièce stuk	4.106702	30 (K)	30	longit.+transv. lengter.+dwarsr.

Profilés Profielen

W 30-30

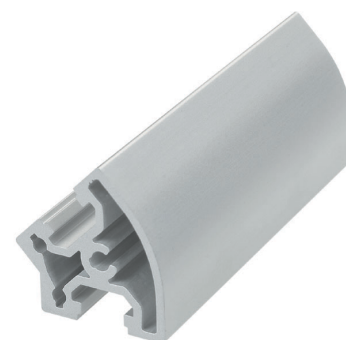
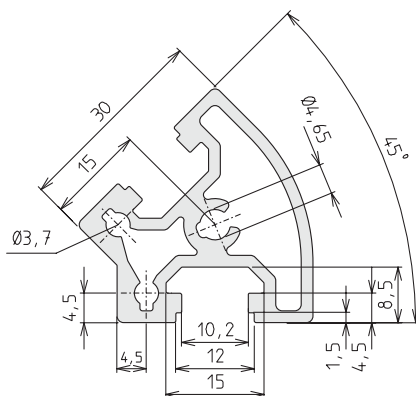


Surface oppervlakte	342 mm ²
I _x	3,0 cm ⁴
I _y	3,4 cm ⁴
I _t	6,4 cm ⁴
W _x	1,5 cm ³
W _y	1,8 cm ³
Poids gewicht	924 g/m

Code N° profilé angulaire W 30-30 hoekprofiel W 30-30				Anod.	Anod. coating
4.725000	coupe	op maat	max. 6000 mm	naturelle	naturel
4.725001	barre	lengte	à 6000 mm	naturelle	naturel

Code N° raccord. coins hoekverbindingsstuk	Type
4.412406	KLW 30-30

W 30-45

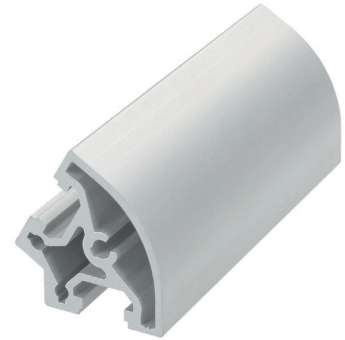
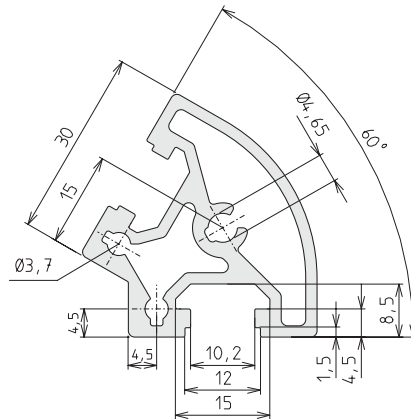


Surface oppervlakte	340 mm ²
I _x	3,0 cm ⁴
I _y	3,2 cm ⁴
I _t	6,2 cm ⁴
W _x	1,4 cm ³
W _y	1,7 cm ³
Poids gewicht	919 g/m

Code N° profilé angulaire W 30-45 hoekprofiel W 30-45				Anod.	Anod. coating
4.735000	coupe	op maat	max. 6000 mm	naturelle	naturel
4.735001	barre	lengte	à 6000 mm	naturelle	naturel

Code N° raccord. coins hoekverbindingsstuk	Type
4.422406	KLW 30-45

W 30-60

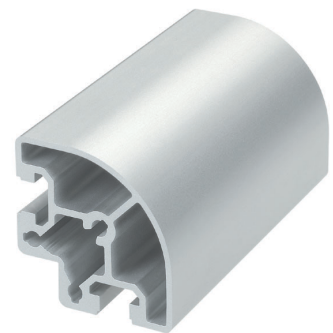
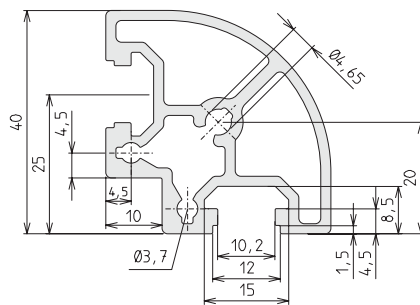


Surface oppervlakte	375mm ²
I _x	3,4 cm ⁴
I _y	4,3cm ⁴
I _t	7,8 cm ⁴
W _x	1,8 cm ³
W _y	1,9cm ³
Poids gewicht	1014 g/m

Code N° profilé angulaire W 30-60 hoekprofiel W 30-60				Anod.	Anod. coating
4.745000	coupe	op maat	max. 6000 mm	naturelle	naturel
4.745001	barre	lengte	à 6000 mm	naturelle	naturel

Code N° raccord. coins hoekverbindingsstuk	Type
4.622406	KLW 30-60

W 30-90



Surface oppervlakte	435mm ²
I	6,2 cm ⁴
I _t	12,5cm ⁴
W	2,9 cm ³
Poids gewicht	1173g/m

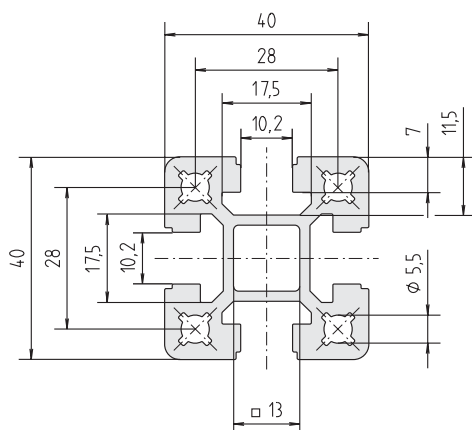
Code N° profilé angulaire W 30-90 hoekprofiel W 30-90				Anod.	Anod. coating
4.755000	coupe	op maat	max. 6000 mm	naturel	naturel
4.755001	barre	lengte	à 6000 mm	naturelle	naturel

Code N° raccord. coins hoekverbindingsstuk	Type
4.432406	KLW 30-90



Profilés Profielen

S-40x40



Surface oppervlakte 659mm²
I 11,3 cm⁴
I_t 23,8 cm⁴
W 5,6 cm³
Poids gewicht 1780 g/m

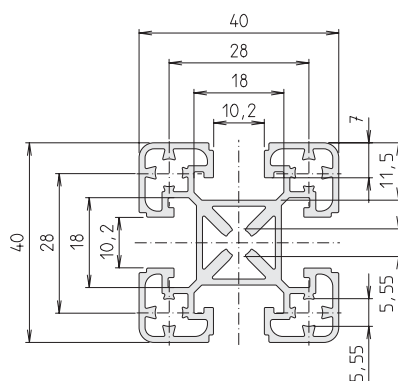
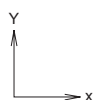
Code N° profilé S-40x40 profil S-40x40					Anod.	Anod. coating
4.015000	coupe	op maat	max.	6000 mm	naturelle	naturel
4.015001	barre	lengte	à	6000 mm	naturelle	naturel
4.015010	coupe	op maat	max.	6000 mm	schwarz	zwart
4.015011	barre	lengte	à	6000 mm	schwarz	zwart



Connexion
1 bride de fixation
Aansluiting
1 spanbeugel

quant.nécessaire par connex. benodigd per verbinding	Code N° /pièce stuk	Bride de fixation Spanbeugel	Géom. de rainure T-sleufgeometrie	Ecrou T-moer	Connexion Aansluiting
1 pièce stuk	4.016500	40	40	-L-	long.+transv.
1 pièce stuk	4.016700	40	40	-F-	lengter.+dwarsr.

F-40x40-L



Surface oppervlakte 474,5 mm²
I 7,1 cm⁴
I_t 14,3 cm⁴
W 3,6 cm³
Poids gewicht 1281 g/m

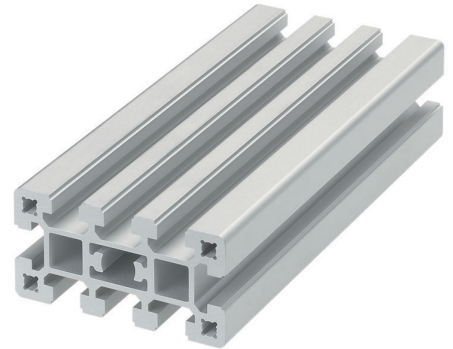
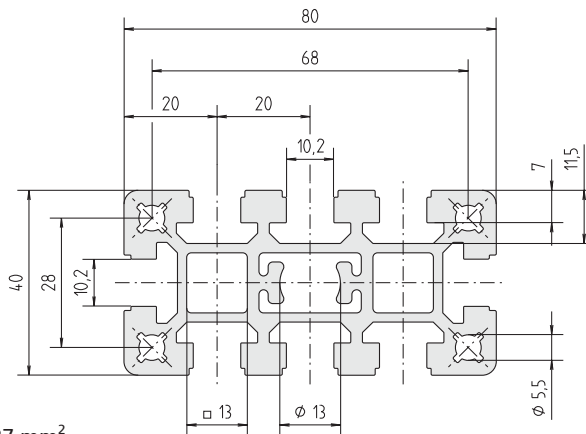
Code N° profilé F-40x40-L profil F-40x40-L					Anod.	Anod. coating
4.815000	coupe	op maat	max.	6000 mm	naturelle	naturel
4.815001	barre	lengte	à	6000 mm	naturelle	naturel
4.815010	coupe	op maat	max.	6000 mm	noir	zwart
4.815011	barre	lengte	à	6000 mm	noir	zwart



Connexion
1 liteau
Aansluiting
1 flenslijst

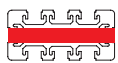
quant.nécessaire par connex. benodigd per verbinding	Code N° /pièce stuk	Liteau Flenslijst	Géom. de rainure T-sleufgeometrie	Connexion Aansluiting
1 pièce stuk	4.816703	40	30	long.+transv.
1 pièce stuk	4.816702	40	40	lengter.+dwarsr.

S-40x80



S surface oppervlakte	1237 mm ²
I _x	19,4 cm ⁴
I _y	76 cm ⁴
I _t	101,0 cm ⁴
W _x	9,7 cm ³
W _y	19 cm ³
Poids gewicht	3340g/m

Code N° profilé S-40x80 profiel S-40x80				Anod.	Anod. coating
4.035000	coupe	op maat	max. 6000 mm	naturelle	naturel
4.035001	barre	lengte	à 6000 mm	naturelle	naturel
4.035010	coupe	op maat	max. 6000 mm	schwarz	zwart
4.035011	barre	lengte	à 6000 mm	schwarz	zwart



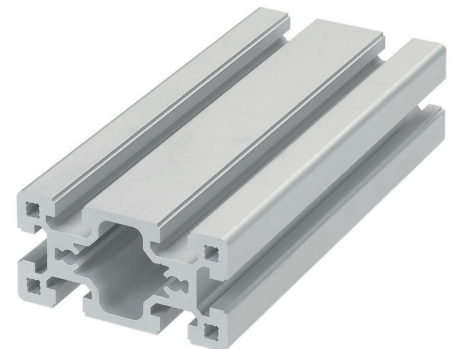
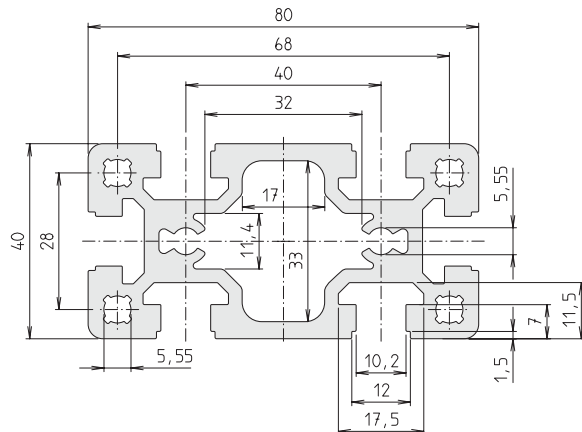
Connexion -longit.-
1 bride de fix. longue
Aansluiting -lengterichting-
1 lange spanbeugel



Connexion -transv.-
2 brides de fix. courte
Aansluiting-dwarsrichting-
2 korte spanbeugels

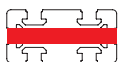
quant.nécessaire par connex. benodigd per verbinding	Code N° /pièce stuk	Bride de fixation Spanbeugel	Géom. de rainure T-sleufgeometrie	Ecrou T-moer	Connexion Aansluiting
1 pièce stuk	4.036500	80	40	-L-	longit.lengter.
1 pièce stuk	4.036700	80	40	-F-	longit.lengter.
2 pièces stuks	4.016500	40	40	-L-	transv.dwarsr.
2 pièces stuks	4.016700	40	40	-F-	transv.dwarsr.

F-40x80



Surface oppervlakte	1332mm ²
I _x	22,7 cm ⁴
I _y	88,9 cm ⁴
I _t	111,6 cm ⁴
W _x	11,3 cm ³
W _y	22,2 cm ³
Poids gewicht	3397 g/m

Code N° profilé F-40x80 profiel F-40x80				Anod.	Anod. coating
4.395000	coupe	op maat	max. 6000 mm	naturelle	naturel
4.395001	barre	lengte	à 6000 mm	naturelle	naturel



Connexion -longit.-
1 liteau long
Aansluiting -lengterichting-
1 lange flenslijst

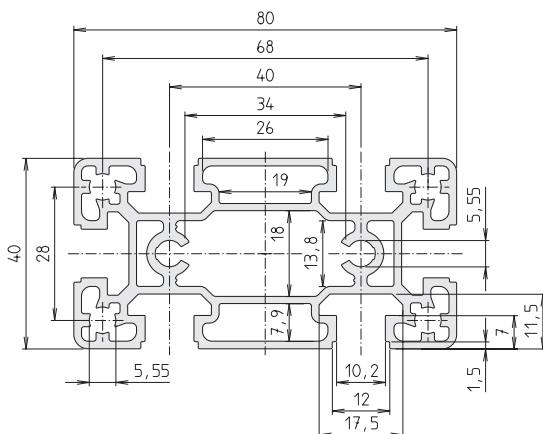


Connexion -transv.-
2 liteaux courts
Aansluiting-dwarsrichting-
2 korte flenslijsten

quant.nécessaire par connex. benodigd per verbinding	Code N° /pièce stuk	Liteau Flenslijst	Géom. de rainure T-sleufgeometrie	Connexion Aansluiting
1 pièce stuk	4.316706	80	30	longit. lengter.
1 pièce stuk	4.246702	80	40	longit. lengter.
2 pièces stuks	4.816703	40	30	transv. dwarsr.
2 pièces stuks	4.816702	40	40	transv. dwarsr.

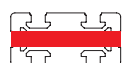
Profils Profielen

F-40x80-L

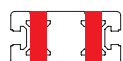


Surface oppervlakte	933mm ²
I _x	14,9 cm ⁴
I _y	62,8 cm ⁴
I _t	77,7 cm ⁴
W _x	7,4 cm ³
W _y	15,7 cm ³
Poids gewicht	2518 g/m

Code N° profilé F-40x80-L profil F-40x80-L				Anod.	Anod. coating
4.285000	coupe	op maat	max. 6000 mm	naturelle	naturel
4.285001	barre	lengte	à 6000 mm	naturelle	naturel



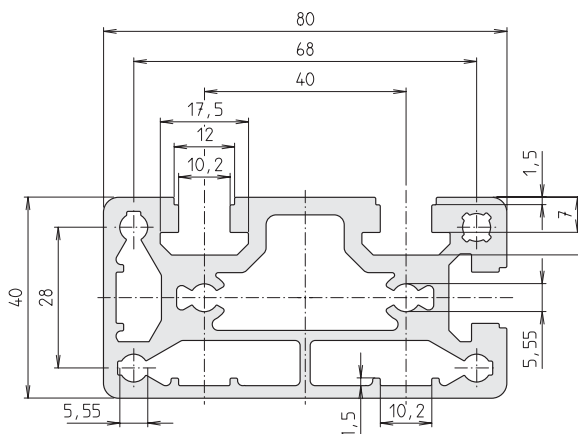
Connexion -longit.-
1 liteaulong
Aansluiting -lengterichting-
1 lange flenslijst



Connexion -transv.-
2 liteaux longs
Aansluiting-dwarsrichting-
2 korte flenslijsten

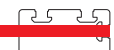
quant.nécessaire par connex. benodigd per verbinding	Code N° /pièce stuk	Liteau Flenslijst	Géom. de rainure T-sleufgeometrie	Connexion Aansluiting
1 pièce stuk	4.316706	80	30	longit. lengter.
1 pièce stuk	4.246702	80	40	longit. lengter.
2 pièces stuks	4.816703	40	30	transv. dwarsr.
2 pièces stuk	4.816702	40	40	transv. dwarsr.

F-GG 40x80

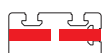


Surface oppervlakte	1323 mm ²
I _x	22,0 cm ⁴
I _y	87,9 cm ⁴
I _t	110,0 cm ⁴
W _x	10,7 cm ³
W _y	22,0 cm ³
Poids gewicht	3565 g/m

Code N° profilé F-GG 40x80 profil FGG-40x80				Anod.	Anod. coating
4.B15000	coupe	op maat	max. 6000 mm	naturelle	naturel
4.B15001	barre	lengte	à 6000 mm	naturelle	naturel



Connexion 1
liteaux extra long
Aansluiting 1 extra-
lange flenslijsten



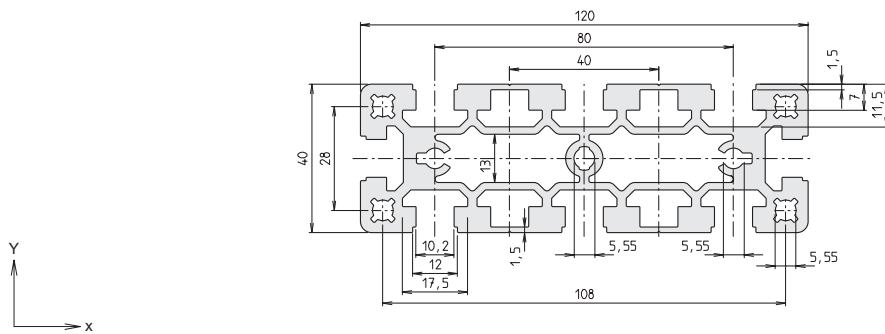
Connexion
1 liteau écrou -N-
Aansluiting
1 flens T-moer -N-



Connexion
2 liteau écrou -N-
Aansluiting
2 flens T-moer -N-

quant.nécessaire par connex. benodigd per verbinding	Code N° /pièce stuk	Liteau Flenslijst	Géom. de rainure T-sleufgeometrie	Connexion Aansluiting
1 pièce stuk	4.586702	80 (EL)	40	extra longue extra lang
1 pièce stuk	4.586703	80 (N)	40	liteau écrou -N- flens T-moer -N-
2 pièces stuk	4.546700	40 (N)	40	liteau écrou -N- flens T-moer -N-

F-40x120



Surface oppervlakte 1738 mm²
 I_x 29,8 cm⁴
 I_y 253,7 cm⁴
 I_t 304,9 cm⁴
 W_x 14,7 cm³
 W_y 42,2 cm³
 Poids gewicht 4694 g/m

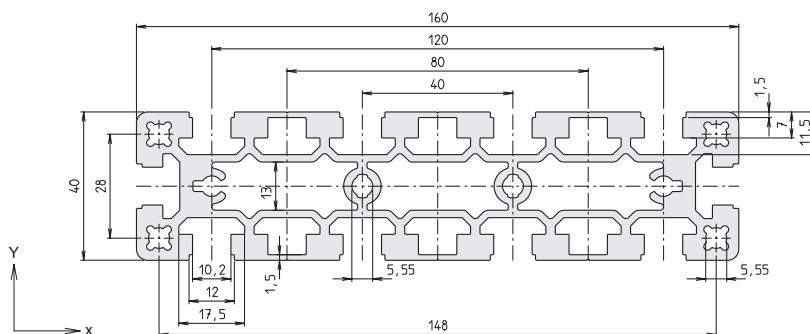
Code N° profilé F-40x120 profil F-40x120				Anod.	Anod. coating
4.645000	coupe	op maat	max. 6000 mm	naturelle	naturel
4.645001	barre	lengte	à 6000 mm	naturelle	naturel

 Connexion -longit.-
 1 liteau long
 Aansluiting -lengterichting-
 1 lange flenslijst

 Connexion -transv.-
 3 liteaux longs
 Aansluiting-dwarsrichting-
 3 korte flenslijsten

quant.nécessaire par connex. benodigd per verbinding	Code N° /pièce stuk	Liteau Flenslijst	Géom. de rainure T-sleufgeometrie	Connexion Aansluiting
1 pièce stuk	4.326706	120	30	longit. lengter.
1 pièce stuk	4.326702	120	40	longit. lengter.
3 pièces stuks	4.816703	40	30	transv. dwarsr.
3 pièces stuks	4.816702	40	40	transv. dwarsr.

F-40x160



 Connexion -longit.-
 1 liteau long
 Aansluiting -lengterichting-
 1 lange flenslijst

 Connexion -transv.-
 4 liteaux courts
 Aansluiting-dwarsrichting-
 4 korte flenslijsten

Code N° profilé F-40x160 profil F-40x160				Anod.	Anod. coating
4.655000	coupe	op maat	max. 6000 mm	naturelle	naturel
4.655001	barre	lengte	à 6000 mm	naturelle	naturel

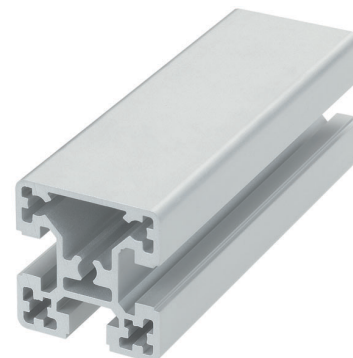
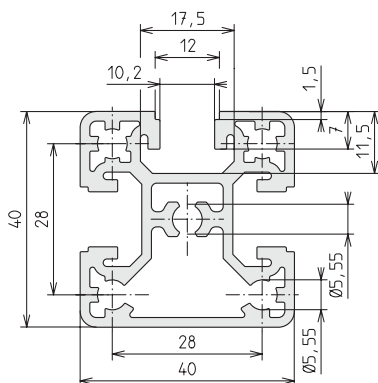
quant.nécessaire par connex. benodigd per verbinding	Code N° /pièce stuk	Liteau Flenslijst	Géom. de rainure T-sleufgeometrie	Connexion Aansluiting
1 pièce stuk	4.336706	160	30	longit. lengter.
1 pièce stuk	4.336702	160	40	longit. lengter.
4 pièces stuks	4.816703	40	30	transv. dwarsr.
4 pièces stuks	4.816702	40	40	transv. dwarsr.

Profilés Profielen

F-G40x40



Surface oppervlakte 579 mm²
 I 9,4 cm⁴
 I_t 19,0 cm⁴
 W 4,5 cm³
 Poids gewicht 1563 g/m



Connexion
1 liteau long
Aansluiting
1 lange flenslijst



Connexion
1 liteau court
Aansluiting
1 korte flenslijst



Connexion
1 liteau écrou -N-
Aansluiting
1 flens T-moer -N-

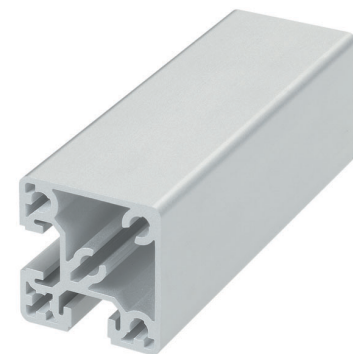
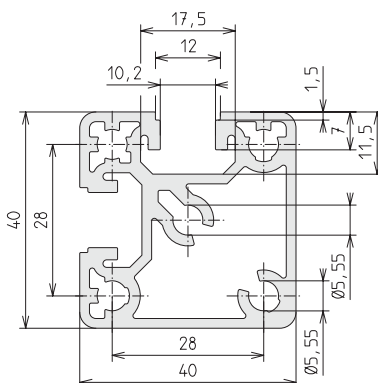
Code N° profilé F-G 40x40 profiel F-G 40x40				Anod.	Anod. coating
4.545000	coupe	op maat	max. 6000 mm	naturelle	naturel
4.545001	barre	lengte	à 6000 mm	naturelle	naturel

quant.nécessaire par connex. benodigd per verbinding	Code N° /pièce stuk	Liteau Flenslijst	Géom. de rainure T-sleufgeometrie	Connexion Aansluiting
1 pièce stuk	4.816703	40	30	longue lang
1 pièce stuk	4.816702	40	40	longue lang
1 pièce stuk	4.566700	40 (K)	30	courte kort
1 pièce stuk	4.566701	40 (K)	40	courte kort
1 pièce stuk	4.546700	40 (N)	40	liteau écrou -N- flens T-moer -N-

F-GG40x40



Surface oppervlakte 562 mm²
 I 9,5 cm⁴
 I_t 18,9 cm⁴
 W 4,6 cm³
 Poids gewicht 1516 g/m



Connexion
1 liteau court
Aansluiting
1 korte flenslijst



Connexion
1 liteau écrou -N-
Aansluiting
1 flens T-moer -N-

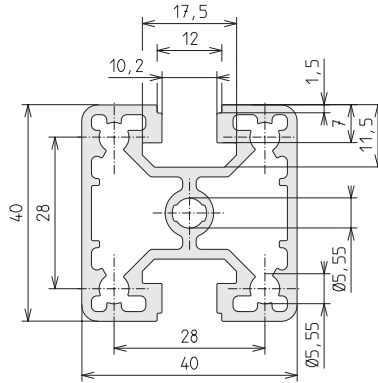
Code N° profilé F-GG 40x40 profiel F-GG 40x40				Anod.	Anod. coating
4.565000	coupe	op maat	max. 6000 mm	naturelle	naturel
4.565001	barre	lengte	à 6000 mm	naturelle	naturel

quant.nécessaire par connex. required qty per Aansluiting	Code N° /pièce stuk	Liteau Flenslijst	Géom. de rainure T-sleufgeometrie	Connexion Aansluiting
1 pièce stuk	4.566700	40 (K)	30	kurz kort
1 pièce stuk	4.566701	40 (K)	40	kurz kort
1 pièce stuk	4.546700	40 (N)	40	liteau écrou -N- flens T-moer -N-

F-2G 40x40



Surface oppervlakte	543	mm ²
I _x	9,3	cm ⁴
I _y	9,4	cm ⁴
I _t	18,6	cm ⁴
W _x	4,6	cm ³
W _y	4,7	cm ³
Poids gewicht	1466	g/m



Code N° profilé F-2G 40x40 profil F-2G 40x40				Anod.	Anod. coating
4.B25000	coupe	op maat	max. 6000 mm	naturelle	naturel
4.B25001	barre	lengte	à 6000 mm	naturelle	naturel



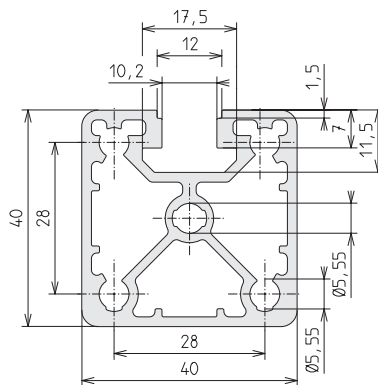
Connexion
1 liteau long
Aansluiting
1 lange flenslijst

quant.nécessaire par connex. benodigd per verbinding	Code N° /pièce stuk	Liteau Flenslijst	Géom. de rainure T-sleufgeometrie	Connexion Aansluiting
1 pièce stuk	4.816703	40	30	longue lang
1 pièce stuk	4.816702	40	40	longue lang

F-3G 40x40



Surface oppervlakte	539	mm ²
I _x	9,7	cm ⁴
I _y	9,8	cm ⁴
I _t	19,5	cm ⁴
W _x	4,8	cm ³
W _y	4,9	cm ³
Poids gewicht	1455	g/m



Code N° profilé F-3G 40x40 profil F-3G 40x40				Anod.	Anod. coating
4.B35000	coupe	op maat	max. 6000 mm	naturelle	naturel
4.B35001	barre	lengte	à 6000 mm	naturelle	naturel



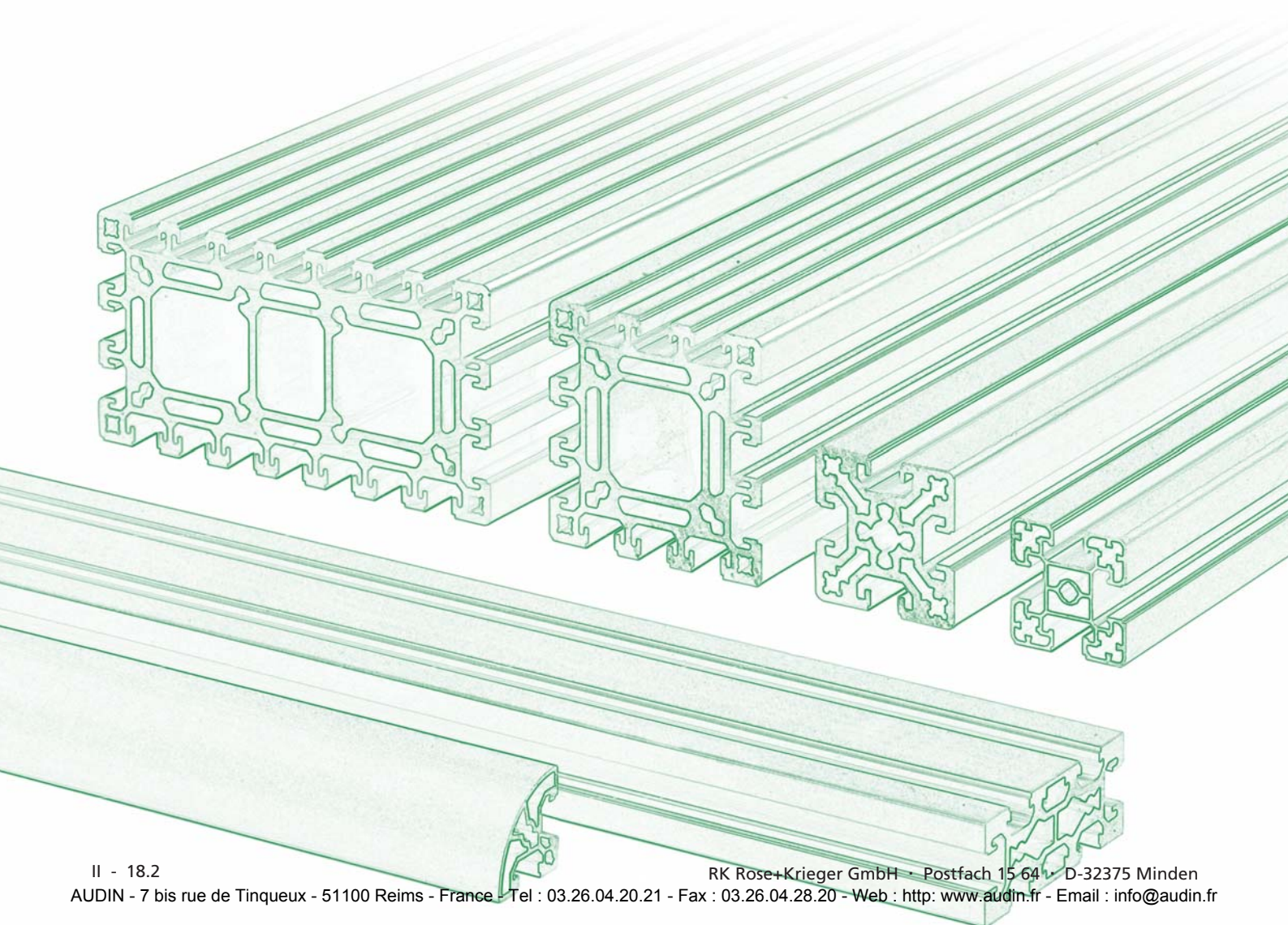
Connexion
1 liteau court
Aansluiting
1 korte flenslijst



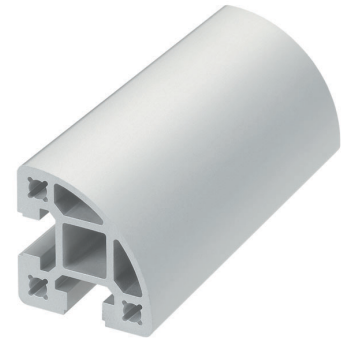
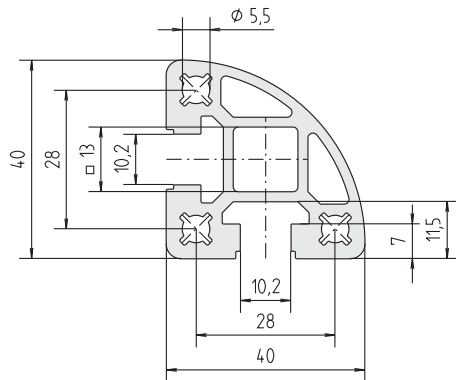
Connexion
1 liteau écrou -N-
Aansluiting
1 flens T-moer -N-

quant.nécessaire par connex. benodigd per verbinding	Code N° /pièce stuk	Liteau Flenslijst	Géom. de rainure T-sleufgeometrie	Connexion Aansluiting
1 pièce stuk	4.566700	40 (K)	30	kurz kort
1 pièce stuk	4.566701	40 (K)	40	kurz kort
1 pièce stuk	4.546700	40 (N)	40	liteau écrou -N- flens T-moer -N-

Profilés Profielen

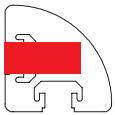


S-R40



Surface oppervlakte 563mm²
 I 8,4 cm⁴
 I_t 18,4 cm⁴
 W 3,7 cm³
 Poids gewicht 1520 g/m

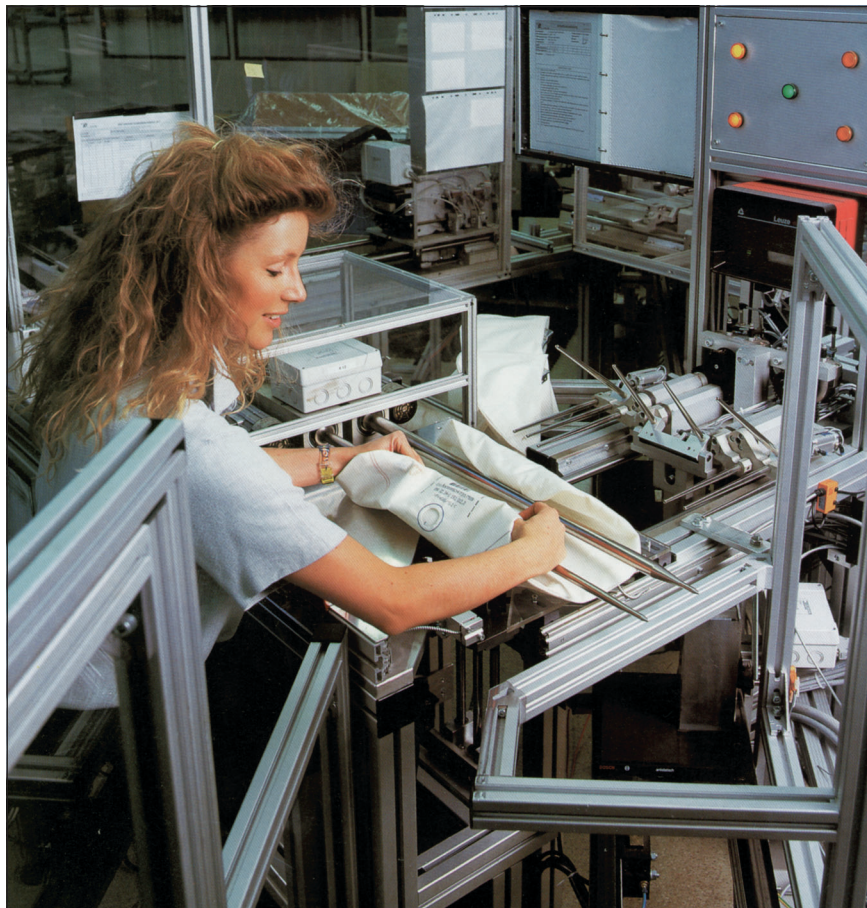
Code N° profilé S-R 40 profil S-R 40				Anod.	Anod. coating
4.115000	coupe	op maat	max. 6000 mm	naturelle	naturel
4.115001	barre	lengte	à 6000 mm	naturelle	naturel



Connexion
1 bride de fixation

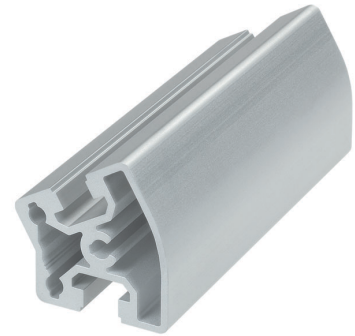
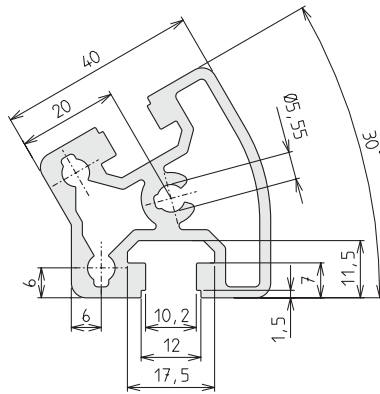
Aansluiting
1 spanbeugel

quant.nécessaire par connex. benodigd per verbinding	Code N° /pièce stuk	Bride de fixation Spanbeugel	Géom. de rainure T-sleufgeometrie	Connexion Aansluiting
1 pièce stuk	4.116700	40 (K)	40	longit.+transv. lengter.+dwarsr.



Profilés Profielen

W 40-30

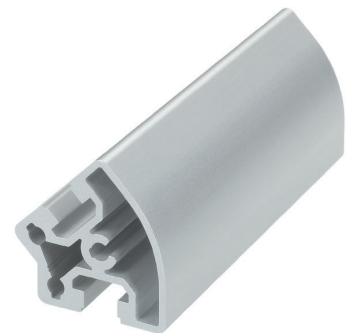
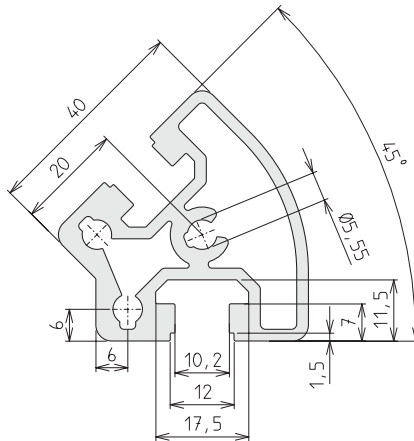


Surface oppervlakte	619mm ²
I _x	10,0 cm ⁴
I _y	10,0 cm ⁴
I _t	20,0 cm ⁴
W _x	3,7 cm ³
W _y	4,2 cm ³
Poids gewicht	1674 g/m

Code N° profilé angulaire W 40-30 hoekprofiel W 40-30				Anod.	Anod. coating
4.765000	coupe	op maat	max. 6000 mm	naturelle	naturel
4.765001	barre	lengte	à 6000 mm	naturelle	naturel

Code N° raccord coins hoekverbindingstuk	Type
4.462406	KLW 40-30

W 40-45

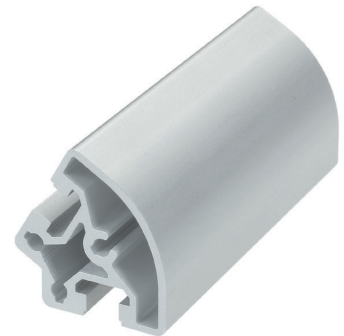
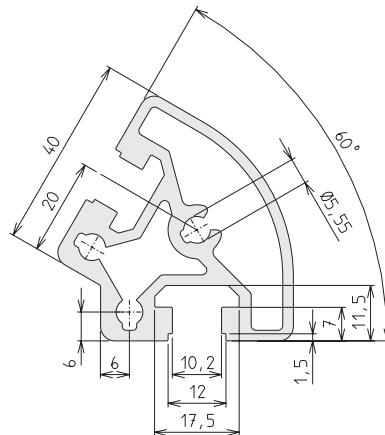


Surface oppervlakte	620 mm ²
I _x	9,7 cm ⁴
I _y	9,8 cm ⁴
I _t	19,6 cm ⁴
W _x	3,4 cm ³
W _y	4,2 cm ³
Poids gewicht	1675 g/m

Code N° profilé angulaire W 40-45 hoekprofiel W 40-45				Anod.	Anod. coating
4.775000	coupe	op maat	max. 6000 mm	naturelle	naturel
4.775001	barre	lengte	à 6000 mm	naturelle	naturel

Code N° raccord coins hoekverbindingstuk	Type
4.472406	KLW 40-45

W 40-60

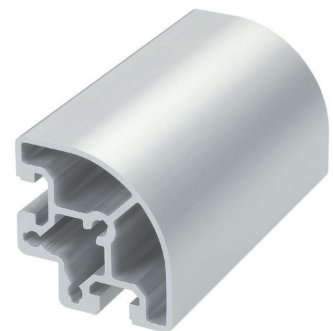
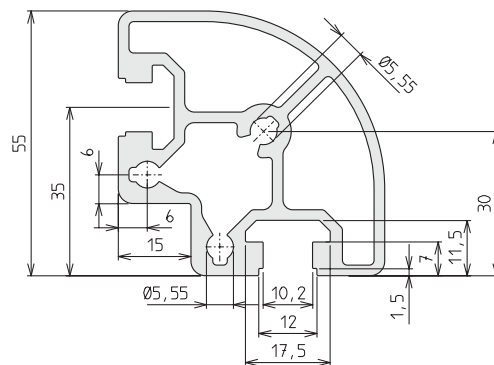


Surface oppervlakte	671mm ²
I _x	11,2 cm ⁴
I _y	12,8 cm ⁴
I _t	24,0 cm ⁴
W _x	4,2 cm ³
W _y	4,6 cm ³
Poids gewicht	1812 g/m

Code N° profilé angulaire W 40-60 hoekprofiel W 40-60				Anod.	Anod. coating
4.785000	coupe	op maat	max. 6000 mm	naturelle	naturel
4.785001	barre	lengte	à 6000 mm	naturelle	naturel

Code N° raccord coins hoekverbindingsstuk	Type
4.632406	KLW 40-60

W 40-90



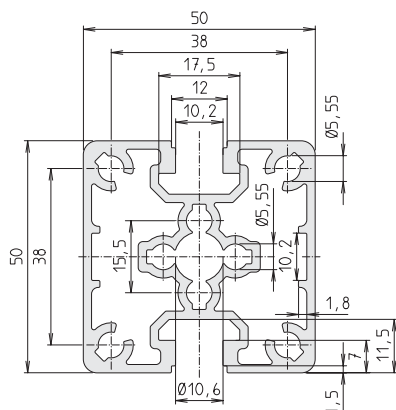
Surface oppervlakte	797mm ²
I	22,0 cm ⁴
I _t	43,8 cm ⁴
W	7,4 cm ³
Poids gewicht	2153 g/m

Code N° profilé angulaire W 40-90 hoekprofiel W 40-90				Anod.	Anod. coating
4.795000	coupe	op maat	max. 6000 mm	naturelle	naturel
4.795001	barre	lengte	à 6000 mm	naturelle	naturel

Code N° raccord coins hoekverbindingsstuk	Type
4.482406	KLW 40-90

Profilés Profielen

F-2G 50x50



Surface oppervlakte	779	mm ²
I _x	20,6	cm ⁴
I _y	21,8	cm ⁴
I _t	42,5	cm ⁴
W _x	8,3	cm ³
W _y	8,7	cm ³
Poids gewicht	2103	g/m

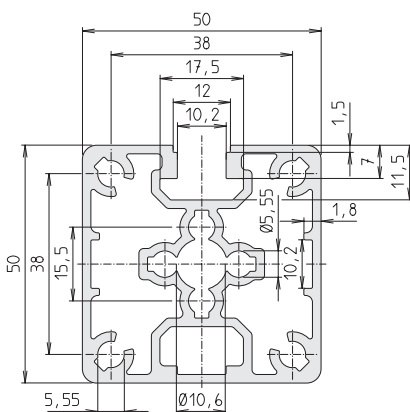
Code N° profilé F-2G 50x50				profil F-2G 50x50		Anod. Anod. coating	
4.A85000	coupe	op maat	max.	6000 mm	naturelle	naturel	
4.A85001	barre	lengte	à	6000 mm	naturelle	naturel	

quant.nécessaire par connex. benodigd per verbinding	Code N° /pièce stuk	Liteau Flenslijst	Géom. de rainure T-sleufgeometrie	Connexion Aansluiting
1 pièce stuk	4.086706	50	30	longue lang
1 pièce stuk	4.086702	50	40	longue lang



Connexion
1 liteau long
Aansluiting
1 lange flenslijst

F-3G 50x50



Surface oppervlakte	791	mm ²
I _x	20,7	cm ⁴
I _y	22,8	cm ⁴
I _t	43,5	cm ⁴
W _x	9,0	cm ³
W _y	9,1	cm ³
Poids gewicht	2137	g/m

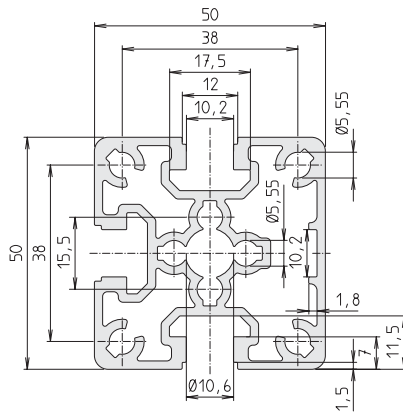
Code N° profilé F-3G 50x50				profil F-3G 50x50		Eloxal Anod. coating	
4.A95000	coupe	op maat	max.	6000 mm	naturelle	naturel	
4.A95001	barre	lengte	à	6000 mm	naturelle	naturel	

quant.nécessaire par connex. benodigd per verbinding	Code N° /pièce stuk	Liteau Flenslijst	Géom. de rainure T-sleufgeometrie	Connexion Aansluiting
1 pièce stuk	4.A66700	50 (N)	40	liteau écrou -N- flens T-moer -N-



Connexion
1 liteau écrou -N-
Aansluiting
1 flens T-moer -N-

F-G 50x50



Surface oppervlakte	832	mm ²
I _x	21,6	cm ⁴
I _y	22,2	cm ⁴
I _t	43,8	cm ⁴
W _x	8,6	cm ³
W _y	8,9	cm ³
Poids gewicht	2247	g/m

Code N° profilé F-G 50x50 profiel F-G 50x50				Anod.	Anod. coating
4.A65000	coupe	op maat	max. 6000 mm	naturelle	naturel
4.A65001	barre	lengte	à 6000 mm	naturelle	naturel



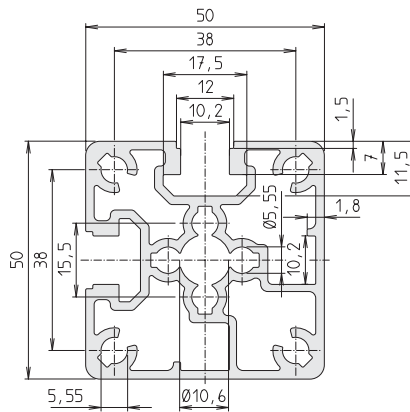
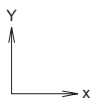
Connexion
1 liteau long
Aansluiting
1 lange flenslijst



Connexion
1 liteau écrou -N-
Aansluiting
1 flens T-moer -N-

quant.nécessaire par connex. benodigd per verbinding	Code N° /pièce stuk	Liteau Flenslijst	Géom. de rainure T-sleufgeometrie	Connexion Aansluiting
1 pièce stuk	4.065706	50	30	longue lang
1 pièce stuk	4.065702	50	40	longue lang
1 pièce stuk	4.A66700	50 (N)	40	liteau écrou -N- flens T-moer -N-

F-GG 50x50



Surface oppervlakte	815	mm ²
I _x	21,5	cm ⁴
I _y	22,1	cm ⁴
I _t	43,5	cm ⁴
W _x	8,4	cm ³
W _y	8,7	cm ³
Poids gewicht	2200	g/m

Code N° profilé F-GG 50x50 profiel F-GG 50x50				Eloxal	Anod. coating
4.A75000	coupe	op maat	max. 6000 mm	naturelle	naturel
4.A75001	barre	lengte	à 6000 mm	naturelle	naturel

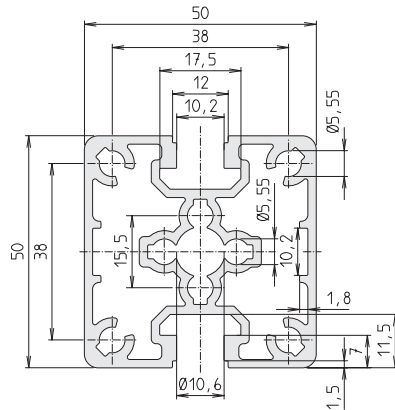


Connexion
1 liteau écrou -N-
Aansluiting
1 flens T-moer -N-

quant.nécessaire par connex. benodigd per verbinding	Code N° /pièce stuk	Liteau Flenslijst	Géom. de rainure T-sleufgeometrie	Connexion Aansluiting
1 pièce stuk	4.A66700	50 (N)	40	liteau écrou -N- flens T-moer -N-

Profilés Profielen

F-2G 50x50



Surface oppervlakte	779	mm ²
I _x	20,6	cm ⁴
I _y	21,8	cm ⁴
I _t	42,5	cm ⁴
W _x	8,3	cm ³
W _y	8,7	cm ³
Poids gewicht	2103	g/m

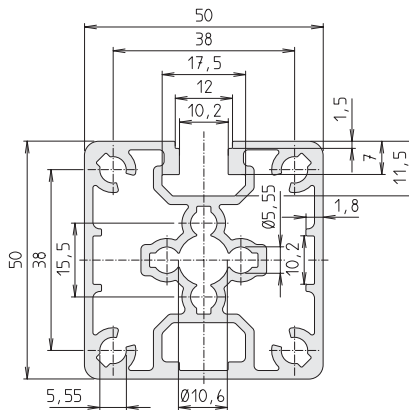


Connexion
1 liteau long
Aansluiting
1 lange flenslijst

Code N° profilé F-2G 50x50 profiel F-2G 50x50				Anod.	Anod. coating
4.A85000	coupe	op maat	max. 6000 mm	naturelle	naturel
4.A85001	barre	lengte	à 6000 mm	naturelle	naturel

quant.nécessaire par connex. benodigd per verbinding	Code N° /pièce stuk	Liteau Flenslijst	Géom. de rainure T-sleufgeometrie	Connexion Aansluiting
1 pièce stuk	4.065706	50	30	longue lang
1 pièce stuk	4.065702	50	40	longue lang

F-3G 50x50



Surface oppervlakte	791	mm ²
I _x	20,7	cm ⁴
I _y	22,8	cm ⁴
I _t	43,5	cm ⁴
W _x	9,0	cm ³
W _y	9,1	cm ³
Poids gewicht	2137	g/m

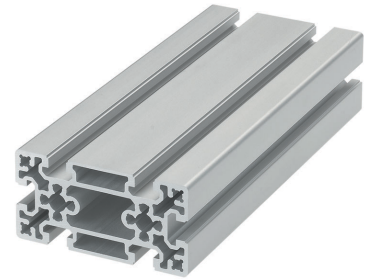
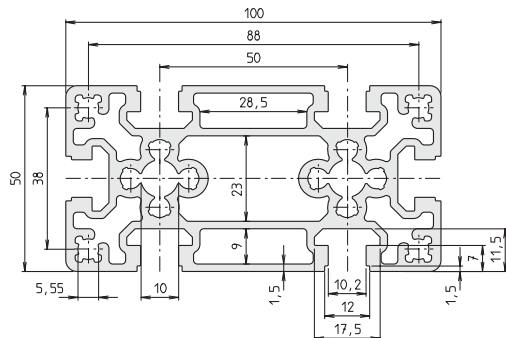


Connexion
1 liteau écrou -N-
Aansluiting
1 flens T-moer -N-

Code N° profilé F-3G 50x50 profiel F-3G 50x50				Eloxal	Anod. coating
4.A95000	coupe	op maat	max. 6000 mm	naturelle	naturel
4.A95001	barre	lengte	à 6000 mm	naturelle	naturel

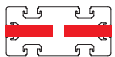
quant.nécessaire par connex. benodigd per verbinding	Code N° /pièce stuk	Liteau Flenslijst	Géom. de rainure T-sleufgeometrie	Connexion Aansluiting
1 pièce stuk	4.A66700	50 (N)	40	liteau écrou -N- flens T-moer -N-

F-50x100



Surface oppervlakte 1743mm²
 I_x 43,9 cm⁴
 I_y 180,8 cm⁴
 I_t 219,4 cm⁴
 W_x 17,6 cm³
 W_y 36,1 cm³
 Poids gewicht 4707 g/m

Code N° profilé 50x100 profil 50x100				Anod.	Anod. coating
4.665000	coupe	op maat	max. 6000 mm	naturelle	naturel
4.665001	barre	lengte	à 6000 mm	naturelle	naturel

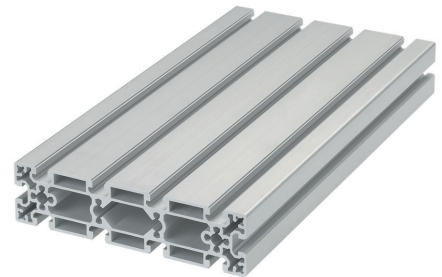
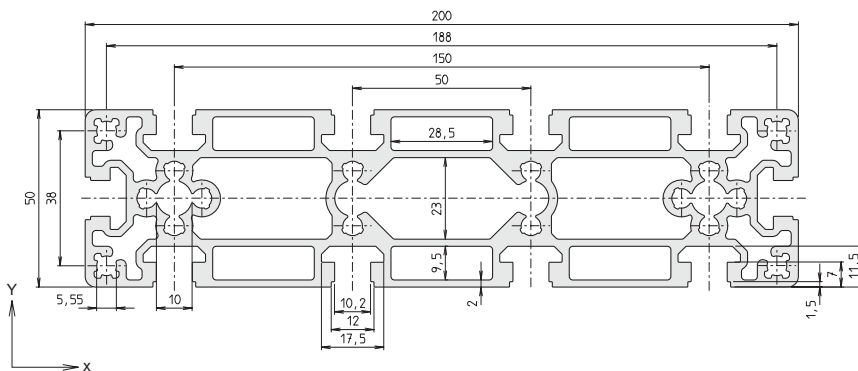


Connexion
2 liteaux courts
Aansluiting
2 korte flenslijsten



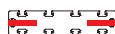
quant.nécessaire par connex. benodigd per verbinding	Code N° /pièce stuk	Liteau Flenslijst	Géom. de rainure T-sleufgeometrie	Connexion Aansluiting
2 pièces stuks	4.086706	50	30	longit.+transv.
2 pièces stuks	4.086702	50	40	lengter.+dwarsr.

F-50x200



Surface oppervlakte 3024 mm²
 I_x 80,3 cm⁴
 I_y 1223,6 cm⁴
 I_t 1295,3 cm⁴
 W_x 32,1 cm³
 W_y 122,4 cm³
 Poids gewicht 8165 g/m

Code N° profilé F-50x200 profil F-50x200				Anod.	Anod. coating
4.675000	coupe	op maat	max. 6000 mm	naturelle	naturel
4.675001	barre	lengte	à 6000 mm	naturelle	naturel



Connexion -longit.-
2 liteaux courts
Aansluiting -lengterichting-
2 korte flenslijsten

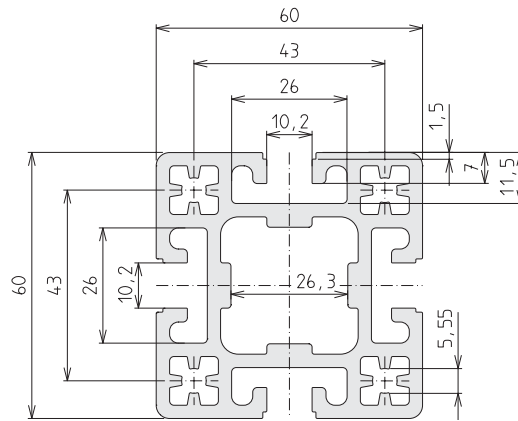


Connexion -transv.-
4 liteaux courts
Aansluiting - dwarsrichting-
4 korte flenslijsten

quant.nécessaire par connex. benodigd per verbinding	Code N° /pièce stuk	Liteau Flenslijst	Géom. de rainure T-sleufgeometrie	Connexion Aansluiting
2 pièces stuks	4.086706	50	30	longit. lengter.
2 pièces stuks	4.086702	50	40	longit. lengter.
4 pièces stuks	4.086706	50	30	transv. dwarsr.

Profils Profielen

S-60x60 II



Surface oppervlakte 1469mm²
 I 29,1 cm⁴
 I_t 112,7 cm⁴
 W 11,6 cm³
 Poids gewicht 3967 g/m

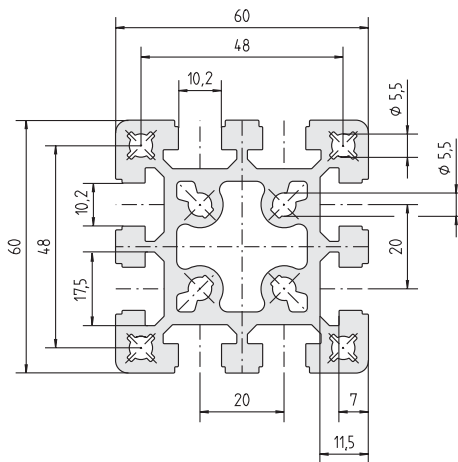
Code N° profilé S-60x60 II profiel S-60x60 II				Anod.	Anod. coating
4.975000	coupe	op maat	max. 6000 mm	naturelle	naturel
4.975001	barre	lengte	à 6000 mm	naturelle	naturel



Connexion
 1 bride de fixation
 Aansluiting
 1 spanbeugel

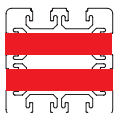
quant.nécessaire par connex. benodigd per verbinding	Code N° /pièce stuk	Bride de fixation Spanbeugel	Géom. de rainure T-sleufgeometrie	Ecrou T-moer	Connexion Aansluiting
1 pièce stuk	4.976500	60-II	40	-L-	longit.+transv. lengter.+dwarsr.

F-60x60



Surface oppervlakte 866 mm²
 I 22,5 cm⁴
 I_t 45,0 cm⁴
 W 9,0 cm³
 Poids gewicht 2339 g/m

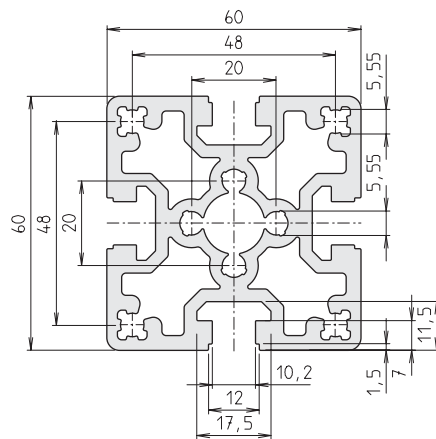
Code N° profilé F-60x60 profiel F-60x60				Anod.	Anod. coating
4.125000	coupe	op maat	max. 6000 mm	naturelle	naturel
4.125001	barre	lengte	à 6000 mm	naturelle	naturel



Connexion
 1 liteau
 Aansluiting
 1 flenslijst

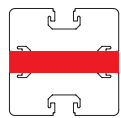
quant.nécessaire par connex. benodigd per verbinding	Code N° /pièce stuk	Liteau Flenslijst	Géom. de rainure T-sleufgeometrie	Connexion Aansluiting
2 pièces stuks	4.226706	60	30	longit.+transv. lengter.+dwarsr.
2 pièces stuks	4.226702	60	40	longit.+transv. lengter.+dwarsr.

F-60x60/1



Surface oppervlakte 1542mm²
 I 54,6 cm⁴
 I_t 111,4 cm⁴
 W 18,1 cm³
 Poids gewicht 4161 g/m

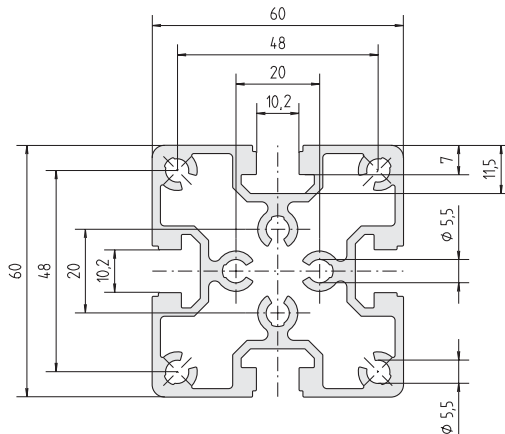
Code N° profilé F-60x60/1 profil F-60x60/1				Anod.	Anod. coating
4.135000	coupe	op maat	max. 6000 mm	naturelle	naturel
4.135001	barre	lengte	à 6000 mm	naturelle	naturel



Connexion
 1 liteau
 Aansluiting
 1 flenslijst

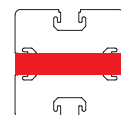
quant.nécessaire par connex. benodigd per verbinding	Code N° /pièce stuk	Liteau Flenslijst	Géom. de rainure T-sleufgeometrie	Connexion Aansluiting
1 pièce stuk	4.226706	60	30	longit.+transv. lengter.+dwarsr.
1 pièce stuk	4.226702	60	40	longit.+transv. lengter.+dwarsr.

F-60x60 - L



Surface oppervlakte 1095mm²
 I 42,2 cm⁴
 I_t 86,7 cm⁴
 W 14,1 cm³
 Poids gewicht 2960 g/m

Code N° profilé F-60x60-L profil F-60x60-L				Anod.	Anod. coating
4.225000	coupe	op maat	max. 6000 mm	naturelle	naturel
4.225001	barre	lengte	à 6000 mm	naturelle	naturel

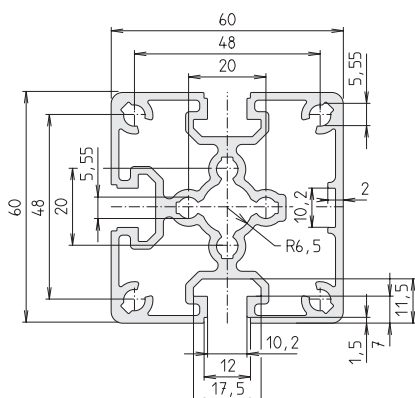


Connexion
 1 liteau
 Aansluiting
 1 flenslijst

quant.nécessaire par connex. benodigd per verbinding	Code N° /pièce stuk	Liteau Flenslijst	Géom. de rainure T-sleufgeometrie	Connexion Aansluiting
1 pièce stuk	4.226706	60	30	longit.+transv. lengter.+dwarsr.
1 pièce stuk	4.226702	60	40	longit.+transv. lengter.+dwarsr.

Profils Profielen

F-G 60x60



Surface oppervlakte	1020 mm ²
I _x	37,9 cm ⁴
I _y	39,5 cm ⁴
I _t	77,4 cm ⁴
W _x	12,6 cm ³
W _y	12,7 cm ³
Poids gewicht	2757 g/m

Code N° profilé F-G 60x60 profiel F-G 60x60				Anod.	Anod. coating
4.A25000	coupe	op maat	max. 6000 mm	naturelle	naturel
4.A25001	barre	lengte	à 6000 mm	naturelle	naturel



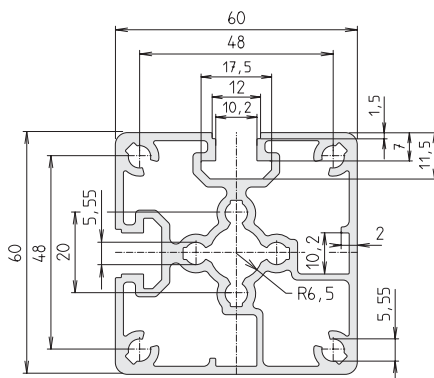
Connexion
1 liteau long
Aansluiting
1 lange flenslijst



Connexion
1 liteau écrou -N-
Aansluiting
1 flens T-moer -N-

quant.nécessaire par connex. benodigd per verbinding	Code N° /pièce stuk	Liteau Flenslijst	Géom. de rainure T-sleufgeometrie	Connexion Aansluiting
1 pièce stuk	4.226706	60	30	longue lang
1 pièce stuk	4.226702	60	40	longue lang
1 pièce stuk	4.A26700	60 (N)	40	liteau écrou -N- flens T-moer -N-

F-GG 60x60



Surface oppervlakte	1001 mm ²
I _x	38,1 cm ⁴
I _y	39,0 cm ⁴
I _t	77,2 cm ⁴
W _x	12,5 cm ³
W _y	12,8 cm ³
Poids gewicht	2701 g/m

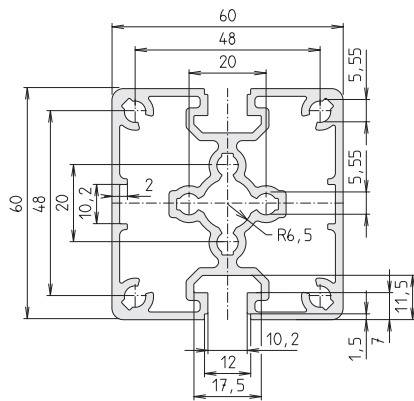
Code N° profilé F-GG 60x60 profiel F-GG 60x60				Eloxal	Anod. coating
4.A35000	coupe	op maat	max. 6000 mm	naturelle	naturel
4.A35001	barre	lengte	à 6000 mm	naturelle	naturel



Connexion
1 liteau écrou -N-
Aansluiting
1 flens T-moer -N-

quant.nécessaire par connex. benodigd per verbinding	Code N° /pièce stuk	Liteau Flenslijst	Géom. de rainure T-sleufgeometrie	Connexion Aansluiting
1 pièce stuk	4.A26700	60 (N)	40	liteau écrou -N- flens T-moer -N-

F-2G 60x60



Surface oppervlakte	956	mm ²
I _x	36,2	cm ⁴
I _y	39,1	cm ⁴
I _t	75,3	cm ⁴
W _x	12,1	cm ³
W _y	13,0	cm ³
Poids gewicht	2585	g/m

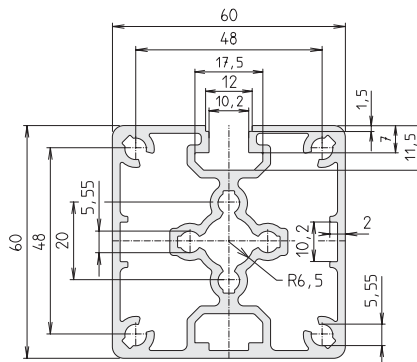
Code N° profilé F-2G 60x60				profil F-2G 60x60		Anod. Anod. coating	
4.A45000	coupe	op maat	max.	6000 mm	naturelle	naturel	
4.A45001	barre	lengte	à	6000 mm	naturelle	naturel	

quant.nécessaire par connex. benodigd per verbinding	Code N° /pièce stuk	Liteau Flenslijst	Géom. de rainure T-sleufgeometrie	Connexion Aansluiting
1 pièce stuk	4.226706	60	30	longue lang
1 pièce stuk	4.226702	60	40	longue lang



Connexion
1 liteau long
Aansluiting
1 lange flenslijst

F-3G 60x60



Surface oppervlakte	981	mm ²
I _x	36,5	cm ⁴
I _y	41,2	cm ⁴
I _t	77,2	cm ⁴
W _x	11,9	cm ³
W _y	13,7	cm ³
Poids gewicht	2649	g/m

Code N° profilé F-3G 60x60				profil F-3G 60x60		Eloxal Anod. coating	
4.A55000	coupe	op maat	max.	6000 mm	naturelle	naturel	
4.A55001	barre	lengte	à	6000 mm	naturelle	naturel	

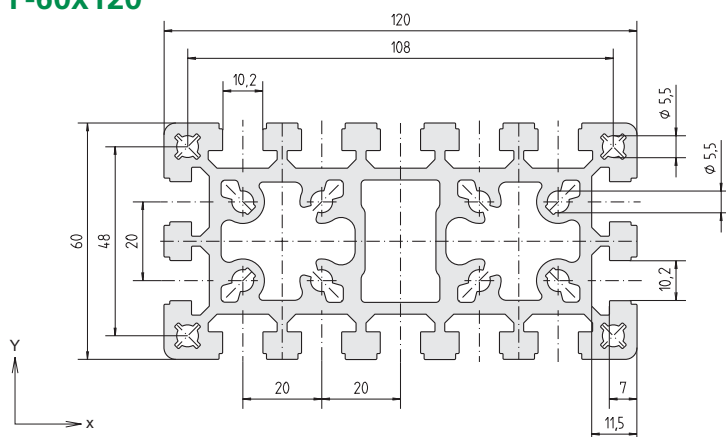
quant.nécessaire par connex. benodigd per verbinding	Code N° /pièce stuk	Liteau Flenslijst	Géom. de rainure T-sleufgeometrie	Connexion Aansluiting
1 pièce stuk	4.A26700	60 (N)	40	liteau écrou -N- flens T-moer -N-



Connexion
1 liteau écrou -N-
Aansluiting
1 flens T-moer -N-


Profilés Profielen


F-60x120



Surface oppervlakte 2777 mm²
 I_x 94,7 cm⁴
 I_y 372,3 cm⁴
 I_t 494,5 cm⁴
 W_x 31,5 cm³
 W_y 62,0 cm³
 Poids gewicht 7500 g/m

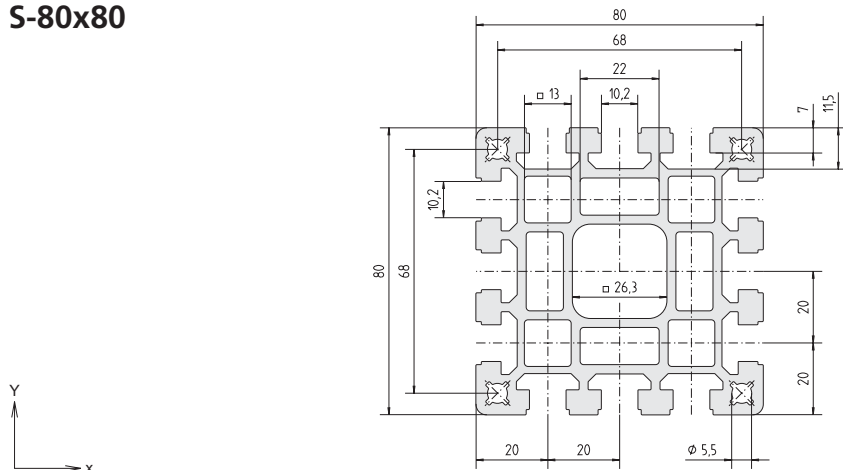
Code N° profilé 60x120 profil 60x120				Anod.	Anod. coating
4.065000	coupe	op maat	max. 6000 mm	naturelle	naturel
4.065001	barre	lengte	à 6000 mm	naturelle	naturel

 Connexion -longit.-
2 liteaux longs
Aansluiting -lengterichting-
2 lange flenslijsten

 Connexion -transv.-
4 liteaux longs
Aansluiting -dwarsrichting-
4 korte flenslijsten

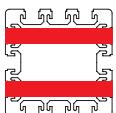
quant.nécessaire par connex. benodigd per verbinding	Code N° /pièce stuk	Liteau Flenslijst	Géom. de rainure T-sleufgeometrie	Connexion Aansluiting
2 pièces stuks	4.326706	120	30	longit. lengter.
2 pièces stuks	4.326702	120	40	longit. lengter.
4 pièces stuks	4.226706	60	30	transv. dwarsr.
4 pièces stuks	4.226702	60	40	transv. dwarsr.

S-80x80



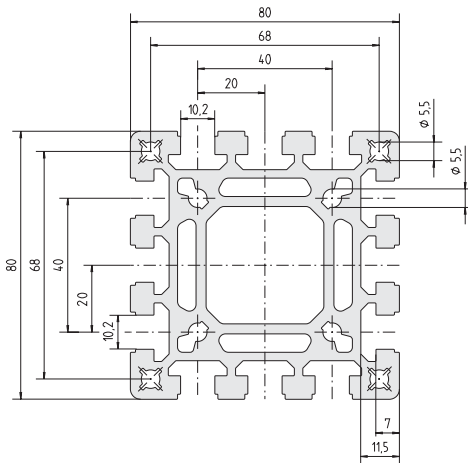
Surface oppervlakte 2154mm²
 I 136,6 cm⁴
 I_t 290,1 cm⁴
 W 34,1 cm³
 Poids gewicht 5817 g/m

Code No. profilé S-80x80 profil S-80x80				Anod.	Anod. coating
4.045000	coupe	op maat	max. 6000 mm	naturelle	naturel
4.045001	barre	lengte	à 6000 mm	naturelle	naturel

 Connexion
2 brides de fixation
Aansluiting
2 spanbeugels

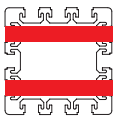
quant.nécessaire par connex. benodigd per verbinding	Code N° /pièce stuk	Bride de fixation Spanbeugel	Géom. de rainure T-sleufgeometrie	Ecrou T-moer	Connexion Aansluiting
2 pièces stuks	4.036500	80	40	-L-	long.+transv.
2 pièces stuks	4.036700	80	40	-F-	lengter.+dwarsr.

F-80x80



Surface oppervlakte 2480 mm²
 I 153,3 cm⁴
 I_t 321,4 cm⁴
 W 38,8 cm³
 Poids gewicht 6696 g/m

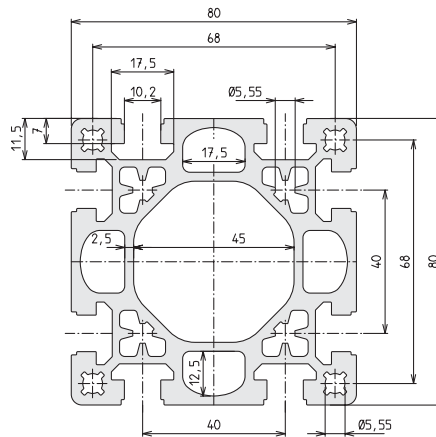
Code N° profilé F-80x80 profil F-80x80				Anod.	Anod. coating
4.145000	coupe	op maat	max. 6000 mm	naturelle	naturel
4.145001	barre	lengte	à 6000 mm	naturelle	naturel
4.145010	coupe	op maat	max. 6000 mm	noir	zwart
4.145011	barre	lengte	à 6000 mm	noir	zwart



Connexion
 2 liteaux
 Aansluiting
 2 flenslijsten

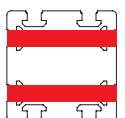
quant.nécessaire par connex. benodigd per verbinding	Code N° /pièce stuk	Liteau Flenslijst	Géom. de rainure T-sleufgeometrie	Connexion Aansluiting
2 pièces stuks	4.316706	80	30	longit.+transv.
2 pièces stuks	4.246702	80	40	lengter.+dwars.

F-80x80/2



Surface oppervlakte 2218mm²
 I 153,8 cm⁴
 I_t 310,8 cm⁴
 W 38,4 cm³
 Poids gewicht 5990 g/m

Code N° profilé F-80x80/2 profil F-80x80/2				Anod.	Anod. coating
4.805000	coupe	op maat	max. 6000 mm	naturelle	naturel
4.805001	barre	lengte	à 6000 mm	naturelle	naturel

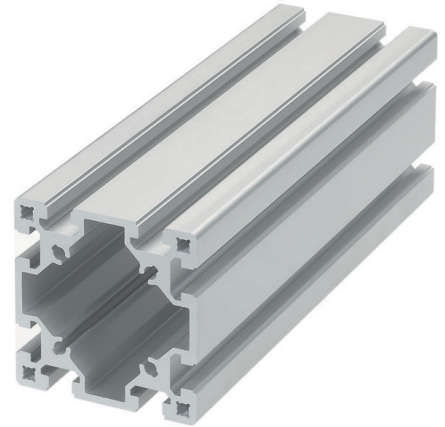
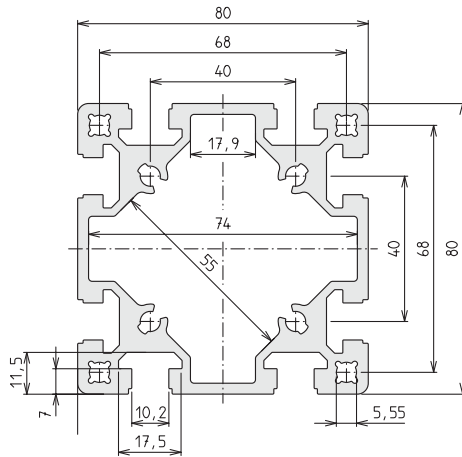


Connexion
 2 liteaux
 Aansluiting
 2 flenslijsten

quant.nécessaire par connex. benodigd per verbinding	Code N° /pièce stuk	Liteau Flenslijst	Géom. de rainure T-sleufgeometrie	Connexion Aansluiting
2 pièces stuks	4.316706	80	30	longit.+transv.
2 pièces stuks	4.246702	80	40	lengter.+dwarsr.

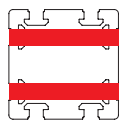
Profilés Profielen

F-80x80-2-L



Surface oppervlakte 1862 mm²
 I 144,5 cm⁴
 I_t 274,7 cm⁴
 W 36,1 cm³
 Poids gewicht 5027 g/m

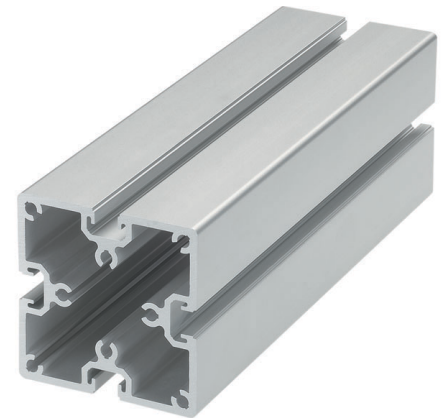
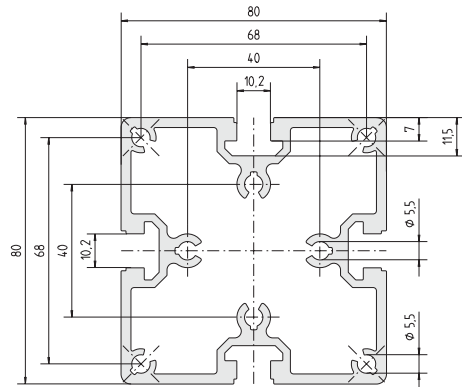
Code N° profilé F-80x80-2-L profiel F-80x80-2-L				Anod.	Anod. coating
4.245000	coupe	op maat	max. 6000 mm	naturelle	naturel
4.245001	barre	lengte	à 6000 mm	naturelle	naturel



Connexion
2 liteaux
Aansluiting
2 flenslijsten

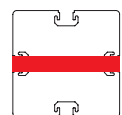
quant.nécessaire par connex. benodigd per verbinding	Code N° /pièce stuk	Liteau Flenslijst	Géom. de rainure T-sleufgeometrie	Connexion Aansluiting
2 pièces stuks	4.316706	80	30	longit.+transv.
2 pièces stuks	4.246702	80	40	lengter.+dwarsr.

F-80x80-L



Surface oppervlakte 1498 mm²
 I 115,1 cm⁴
 I_t 231,8 cm⁴
 W 28,8 cm³
 Poids gewicht 4045 g/m

Code N° profilé F-80x80-L profiel F-80x80-L				Anod.	Anod. coating
4.245000	coupe	op maat	max. 6000 mm	naturelle	naturel
4.245001	barre	lengte	à 6000 mm	naturelle	naturel



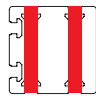
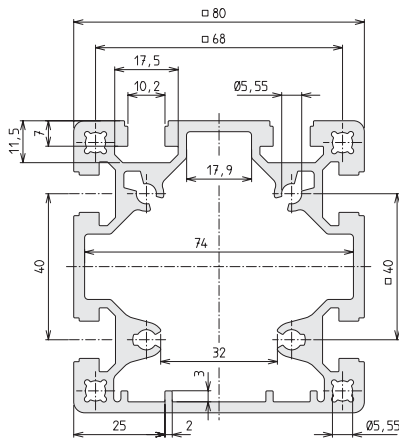
Connexion
1 liteau
Aansluiting
1 flenslijst

quant.nécessaire par connex. benodigd per verbinding	Code N° /pièce stuk	Liteau Flenslijst	Géom. de rainure T-sleufgeometrie	Connexion Aansluiting
1 pièce stuk	4.316706	80	30	longit.+transv.
1 pièce stuk	4.246702	80	40	lengter.+dwarsr.

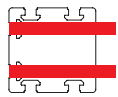
F-G 80x80



Surface oppervlakte	1710mm ²
I _x	135,5 cm ⁴
I _y	139,3 cm ⁴
I _t	274,7 cm ⁴
W _x	34,8 cm ³
W _y	33,0 cm ³
Poids gewicht	4557 g/m



Connexion
2 liteaux longs
Aansluiting
2 lange flenslijsten



Connexion
2 liteaux extra longs
Aansluiting
2 extralange flenslijsten

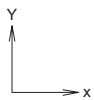


Connexion
2 liteaux écrou -N-
Aansluiting
2 flens T-moers -N-

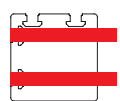
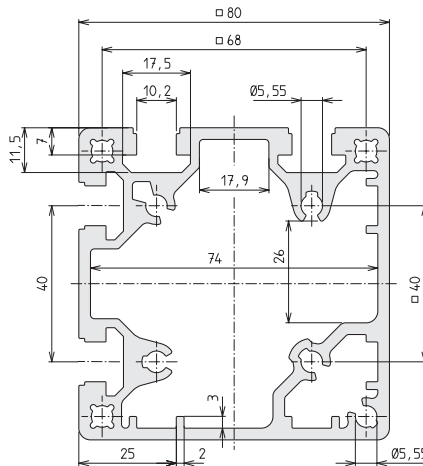
Code N° profilé F-G 80x80 profiel F-G 80x80				Anod.	Anod. coating
4.585000	coupe	op maat	max. 6000 mm	naturelle	naturel
4.585001	barre	lengte	à 6000 mm	naturelle	naturel

quant.nécessaire par connex. benodigd per verbinding	Code N° /pièce stuk	Liteau Flenslijst	Géom. de rainure T-sleufgeometrie	Connexion Aansluiting
2 pièces stuks	4.316706	80	30	longue lang
2 pièces stuks	4.246702	80	40	longue lang
2 pièces stuks	4.586702	80 (EL)	40	extra longue extra lang
2 pièces stuks	4.586703	80 (N)	40	liteau écrou -N- flens T-moer -N-

F-GG 80x80



Surface oppervlakte	1686mm ²
I	136,2 cm ⁴
I _t	273,0 cm ⁴
W	34,1 cm ³
Poids gewicht	4497 g/m



Connexion
2 liteaux extra longs
Aansluiting
2 extralange flenslijsten



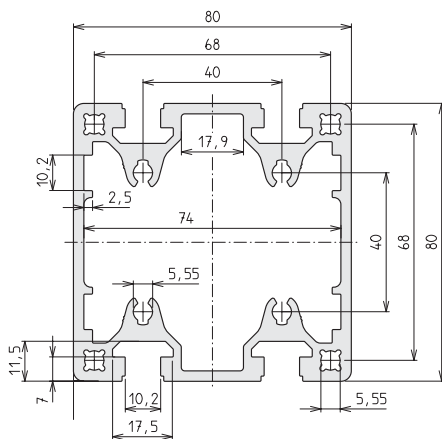
Connexion
2 liteaux écrou -N-
Aansluiting
2 flens T-moers -N-

Code N° profilé F-GG 80x80 profiel F-GG 80x80				Anod.	Anod. coating
4.595000	coupe	op maat	max. 6000 mm	naturelle	naturel
4.595001	barre	lengte	à 6000 mm	naturelle	naturel

quant.nécessaire par connex. benodigd per verbinding	Code N° /pièce stuk	Liteau Flenslijst	Géom. de rainure T-sleufgeometrie	Connexion Aansluiting
2 pièces stuks	4.586702	80 (EL)	40	extra longue extra lang
2 pièces stuks	4.586703	80 (N)	40	liteaux écrou -N- flens T-moer -N-

Profils Profielen

F-2G 80x80



Surface oppervlakte	1656 mm ²
I _x	133,4 cm ⁴
I _y	140,0 cm ⁴
I _t	273,4 cm ⁴
W _x	33,3 cm ³
W _y	35,0 cm ³
Poids gewicht	4471 g/m

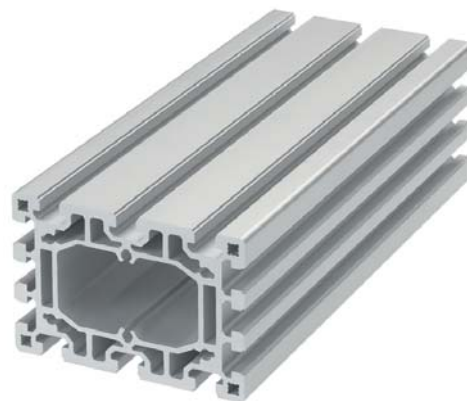
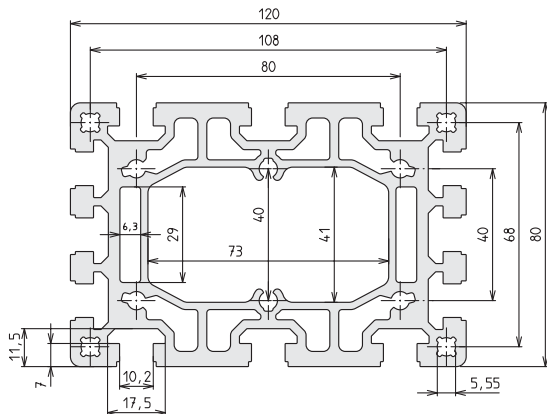


Connexion
2 liteau longs
Aansluiting
2 lange flenslijsten

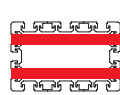
Code N° profilé F-2G 80x80 profiel F-2G 80x80				Anod.	Anod. coating
4.A15000	coupe	op maat	max. 6000 mm	naturelle	naturel
4.A15001	barre	lengte	à 6000 mm	naturelle	naturel

quant.nécessaire par connex. benodigd per verbinding	Code N° /pièce stuk	Liteau Flenslijst	Géom. de rainure T-sleufgeometrie	Connexion Aansluiting
2 pièces stuks	4.316706	80	30	longue lang
2 pièces stuks	4.246702	80	40	longue lang

F-80x120



Surface oppervlakte	3453 mm ²
I _x	242,5 cm ⁴
I _y	499,7 cm ⁴
I _t	742,2 cm ⁴
W _x	60,6 cm ³
W _y	83,2 cm ³
Poids gewicht	9322 g/m



Connexion -longit.-
2 liteaux longs
Aansluiting -lengterichting-
2 lange flenslijsten

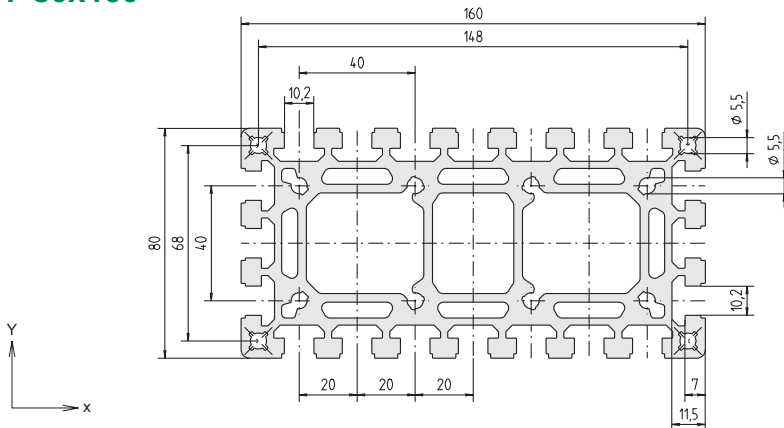


Connexion -transv.-
3 liteaux courts
Aansluiting -dwarsrichting-
3 korte flenslijsten

Code N° profilé F-80x120 profiel F-80x120				Anod.	Anod. coating
4.685000	coupe	op maat	max. 6000 mm	naturelle	naturel
4.685001	barre	lengte	à 6000 mm	naturelle	naturel

quant.nécessaire par connex. benodigd per verbinding	Code N° /pièce stuk	Liteau Flenslijst	Géom. de rainure T-sleufgeometrie	Connexion Aansluiting
2 pièces stuks	4.326706	120	30	longit. lengter.
2 pièces stuks	4.326702	120	40	longit. lengter.
3 pièce stuks	4.316706	80	30	transv. dwarsr.
3 pièce stuks	4.246702	80	40	transv. dwarsr.

F-80x160



Surface oppervlakte 4723mm²
 I_x 314,6 cm⁴
 I_y 1126,9 cm⁴
 I_t 1441,6 cm⁴
 W_x 77,4 cm³
 W_y 140,9 cm³
 Poids gewicht 12753 g/m

Code N° profilé F-80x160				profil F-80x160		Anod.	Anod. coating
4.075000	coupe	op maat	max.	6000 mm	naturelle	naturel	
4.075001	barre	lengte	à	6000 mm	naturelle	naturel	



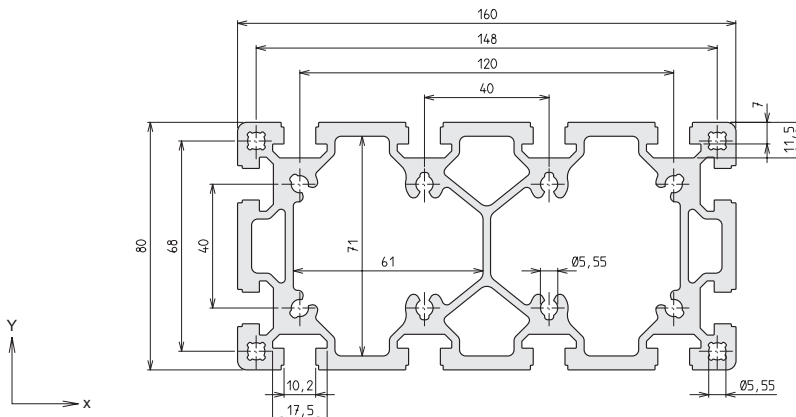
Connexion -longit.-
 2 liteaux longs
 Aansluiting -lengterichting-
 2 lange flenslijsten



Connexion -transv.-
 4 liteaux courts
 Aansluiting -dwarsrichting-
 4 korte flenslijsten

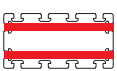
quant.nécessaire par connex. benodigd per verbinding	Code N° /pièce stuk	Liteau Flenslijst	Géom. de rainure T-sleufgeometrie	Connexion Aansluiting
2 pièces stuks	4.336706	160	30	longit. lengter.
2 pièces stuks	4.336702	160	40	longit. lengter.
4 pièces stuks	4.316706	80	30	transv. dwarsr.
4 pièces stuks	4.246702	80	40	transv. dwarsr.

F-80x160-L



Surface oppervlakte 3714mm²
 I_x 291,3 cm⁴
 I_y 1024,6 cm⁴
 I_t 1315,9 cm⁴
 W_x 72,8 cm³
 W_y 128,1 cm³
 Poids gewicht 10028 g/m

Code N° profilé F-80x160-L				profil F-80x160-L		Anod.	Anod. coating
4.925000	coupe	op maat	max.	6000 mm	naturelle	naturel	
4.925001	barre	lengte	à	6000 mm	naturelle	naturel	



Connexion -longit.-
 2 liteaux longs
 Aansluiting -lengterichting-
 2 lange flenslijsten

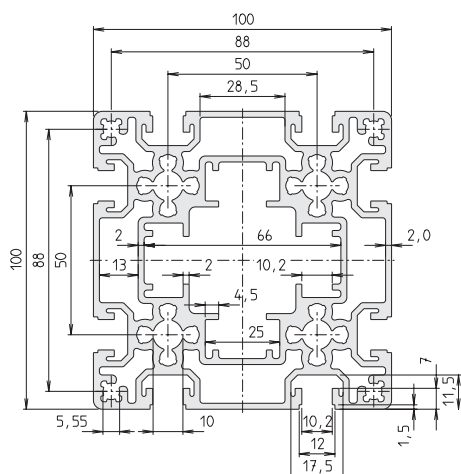


Connexion -transv.-
 4 liteaux courts
 Aansluiting -dwarsrichting-
 4 korte flenslijsten

quant.nécessaire par connex. benodigd per verbinding	Code N° /pièce stuk	Liteau Flenslijst	Géom. de rainure T-sleufgeometrie	Connexion Aansluiting
2 pièces stuks	4.336706	160	30	longit. lengter.
2 pièces stuks	4.336702	160	40	longit. lengter.
4 pièces stuks	4.316706	80	30	transv. dwarsr.
4 pièces stuks	4.246702	80	40	transv. dwarsr.

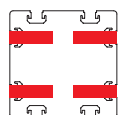
Profilés Profielen

F-100x100



Surface oppervlakte 2890mm²
I 304,1 cm⁴
I_t 608,2 cm⁴
W 60,8 cm³
Poids gewicht 7804 g/m

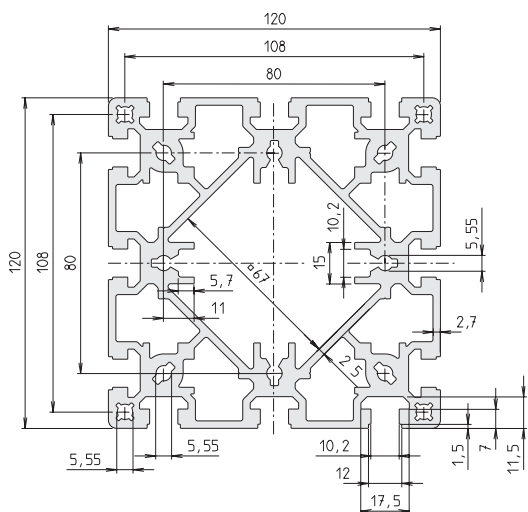
Code N° profilé 100x100 profiel 100x100				Anod.	Anod. coating
4.695000	coupe	op maat	max. . 6000 mm	naturelle	naturel
4.695001	barre	lengte	à 6000 mm	naturelle	naturel



Connexion
4 liteaux courts
Aansluiting
4 korte flenslijsten

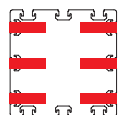
quant.nécessaire par connex. benodigd per verbinding	Code N° /pièce stuk	Liteau Flenslijst	Géom. de rainure T-sleufgeometrie	Connexion Aansluiting
4 pièces stuks	4.086706	50	30	longit.+transv.
4 pièces stuks	4.086702	50	40	lengter.+dwarshr.

F-120x120



Surface oppervlakte 4259mm²
I 665,1 cm⁴
I_t 1365,1 cm⁴
W 110,8 cm³
Poids gewicht 11500 g/m

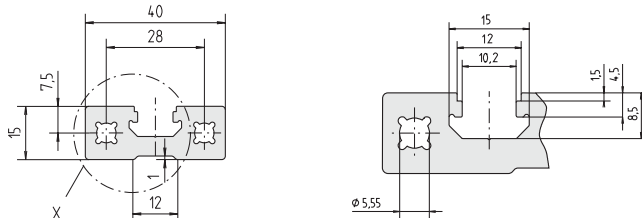
Code N° profilé F-120x120 profiel F-120x120				Anod.	Anod. coating
4.165000	coupe	op maat	max. . 6000 mm	naturelle	naturel
4.165001	barre	lengte	à 6000 mm	naturelle	naturel



Connexion
6 liteaux courts
Aansluiting
6 korte flenslijsten

quant.nécessaire par connex. benodigd per verbinding	Code N° /pièce stuk	Liteau Flenslijst	Géom. de rainure T-sleufgeometrie	Connexion Aansluiting
6 pièces stuks	4.816703	40	30	longit.+transv.
6 pièces stuks	4.816702	40	40	lengter.+dwarshr.

Profilé spécial 15x40 Speciaal profiel 15x40



Fläche surface	421	mm ²
I _x	0,8	cm ⁴
I _y	6,6	cm ⁴
I _t	7,4	cm ⁴
W _x	1,3	cm ³
W _y	3,3	cm ³
Poids gewicht	1137	g/m

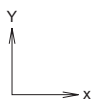
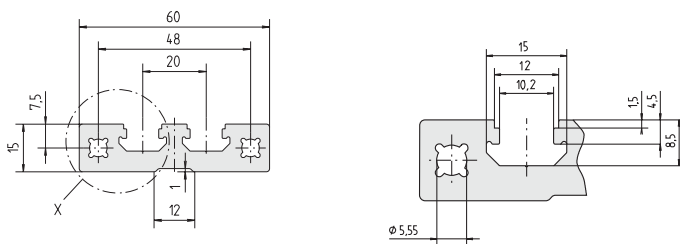
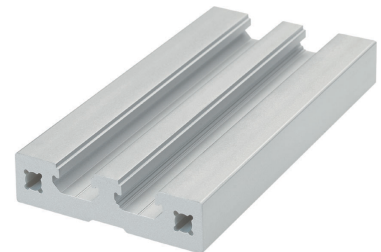
Code N° profilé 15x40 profiel 15x40				Anod.	Anod. coating
4.385000	coupe	op maat	max. 3000 mm	naturelle	naturel
4.385001	barre	lengte	à 3000 mm	naturelle	naturel



Connexion -longit.-
2 liteaux courts
Aansluiting -lengterichting-
2 korte flenslijsten

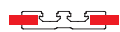
quant.nécessaire par connex. benodigd per verbinding	Code N° /pièce stuk	Liteau Flenslijst	Géom. de rainure T-sleufgeometrie	Connexion Aansluiting
2 pièces stuks	4.386704	15	30	longit. lengter.
2 pièces stuks	4.386705	15	40	longit. lengter.

Profilé spécial 15x60 Speciaal profiel 15x60



Surface oppervlakte	619	mm ²
I _x	1,2	cm ⁴
I _y	21,0	cm ⁴
I _t	22,2	cm ⁴
W _x	1,9	cm ³
W _y	7,0	cm ³
Poids gewicht	1670	g/m

Code N° profilé 15x60 profiel 15x60				Anod.	Anod. coating
4.345000	coupe	op maat	max. 3000 mm	naturelle	naturel
4.345001	barre	lengte	à 3000 mm	naturelle	naturel

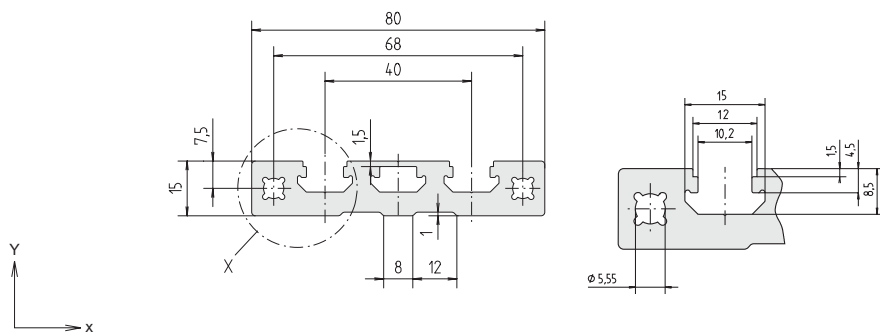


Connexion -longit.-
2 liteaux courts
Aansluiting -lengterichting-
2 korte flenslijsten

quant.nécessaire par connex. benodigd per verbinding	Code N° /pièce stuk	Liteau Flenslijst	Géom. de rainure T-sleufgeometrie	Connexion Aansluiting
2 pièces stuks	4.386704	15	30	longit. lengter.
2 pièces stuks	4.386705	15	40	longit. lengter.

Profilés Profielen

Profilé spécial 15x80 Speciaal profiel 15x80



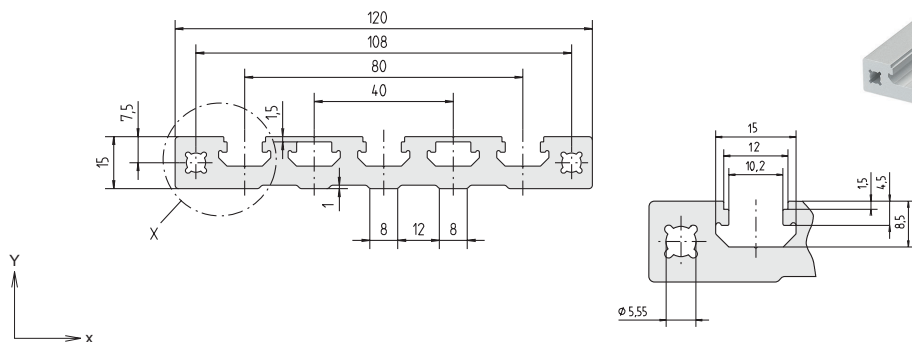
Surface oppervlakte	823 mm ²
I _x	1,7 cm ⁴
I _y	47,8 cm ⁴
I _t	49,5 cm ⁴
W _x	2,5 cm ³
W _y	11,9 cm ³
Poids gewicht	2220 g/m

Code N° profilé 15x80 profiel 15x80				Anod. Anod. coating	
4.355000	coupe	op maat	max. . 3000 mm	naturelle	naturel
4.355001	barre	lengte	à 3000 mm	naturelle	naturel

Connexion -longit.-
 2 liteaux courts
 Aansluiting -lengterichting-
 2 korte flenslijsten

quant.nécessaire par connex. benodigd per verbinding	Code N° /pièce stuk	Liteau Flenslijst	Géom. de rainure T-sleufgeometrie	Connexion Aansluiting
2 pièces stuks	4.386704	15	30	longit. lengter.
2 pièces stuks	4.386705	15	40	longit. lengter.

Profilé spécial 15x120 Speciaal profiel 15x120



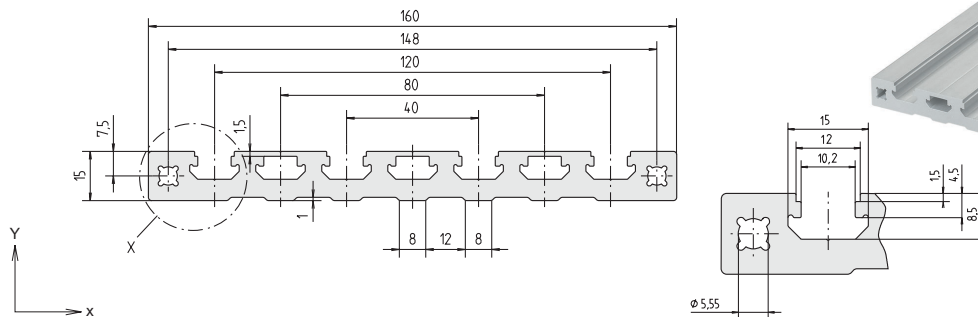
Surface oppervlakte	1213mm ²
I _x	2,4 cm ⁴
I _y	154,9 cm ⁴
I _t	157,3 cm ⁴
W _x	3,6 cm ³
W _y	25,8 cm ³
Poidsgewicht	3270 g/m

Code N° profilé 15x120 profiel 15x120				Anod. Anod. coating	
4.365000	coupe	op maat	max. . 3000 mm	naturelle	naturel
4.365001	barre	lengte	à 3000 mm	naturelle	naturel

Connexion -longit.-
 2 liteaux courts
 Aansluiting -lengterichting-
 2 korte flenslijsten

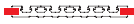
quant.nécessaire par connex. benodigd per verbinding	Code N° /pièce stuk	Liteau Flenslijst	Géom. de rainure T-sleufgeometrie	Connexion Aansluiting
2 pièces stuks	4.386704	15	30	longit. lengter.
2 pièces stuks	4.386705	15	40	longit. lengter.

Profilé spécial 15x160 Speciaal profiel 15x160



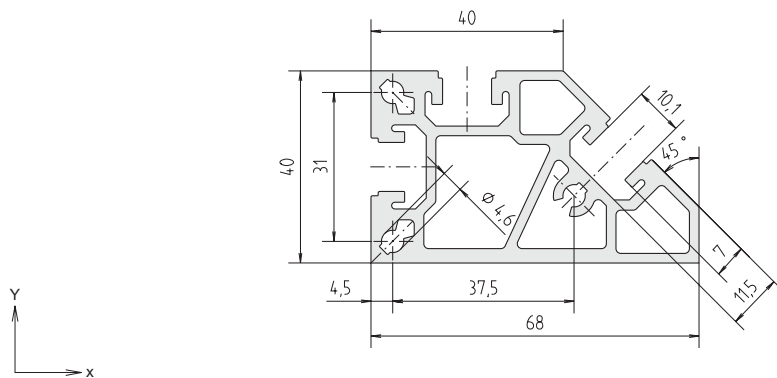
Surface oppervlakte	1602mm ²
I _x	3,1 cm ⁴
I _y	359,0 cm ⁴
I _t	362,1 cm ⁴
W _x	4,8 cm ³
W _y	44,9 cm ³
Poids gewicht	4320 g/m

Code N° profilé 15x160 profiel 15x160				Anod.	Anod. coating
4.375000	coupe	op maat	max. 3000 mm	naturelle	naturel
4.375001	barre	lengte	à 3000 mm	naturelle	naturel


 Connexion -longit.-
 2 liteaux courts
 Aansluiting -lengterichting-
 2 korte flenslijsten

quant.nécessaire par connex. benodigd per verbinding	Code N° /pièce stuk	Liteau Flenslijst	Géom. de rainure T-sleufgeometrie	Connexion Aansluiting
2 pièces stuks	4.386704	15	30	longit. lengter.
2 pièces stuks	4.386705	15	40	longit. lengter.

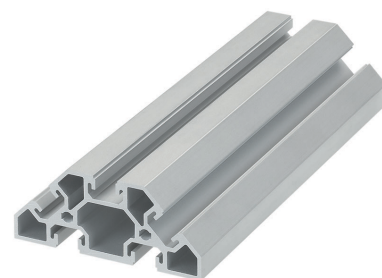
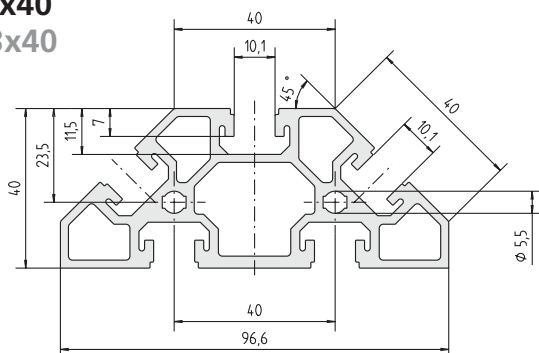
Profilé spécial 2x40 Speciaal profiel 2x40



Surface oppervlakte	838 mm ²
I _x	14,2 cm ⁴
I _y	32,8 cm ⁴
I _t	116,3 cm ⁴
W _x	7,9 cm ³
W _y	11,3 cm ³
Poids gewicht	2262 g/m

Code N° profilé 2x40 profiel 2x40				Anod.	Anod. coating
4.155000	coupe	op maat	max. 6000 mm	naturelle	naturel
4.155001	barre	lengte	à 6000 mm	naturelle	naturel

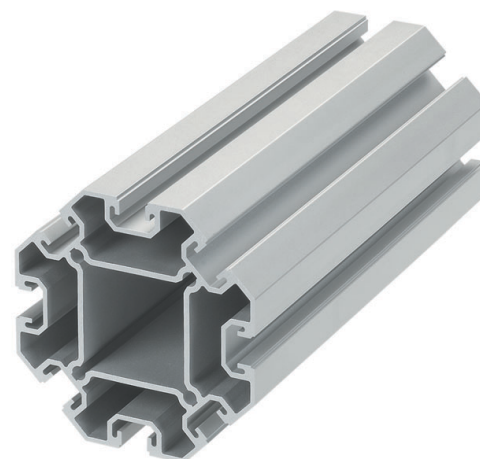
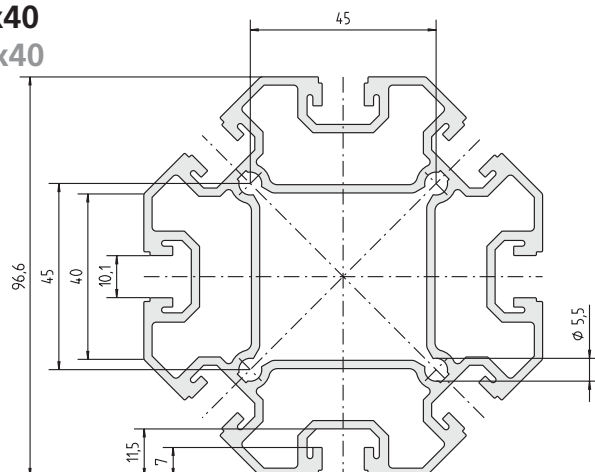
Profilé spécial 3x40 Special profiel 3x40



Surface oppervlakte	1019mm ²
I _x	14,8 cm ⁴
I _y	68,2 cm ⁴
I _t	84,6 cm ⁴
W _x	8,8 cm ³
W _y	14,1cm ³
Poids gewicht	2751 g/m

Code N° profilé 3x40 profiel 3x40				Anod.	Anod. coating
4.255000	coupe	op maat	max. . 6000 mm	naturelle	naturel
4.255001	barre	lengte	à 6000 mm	naturelle	naturel

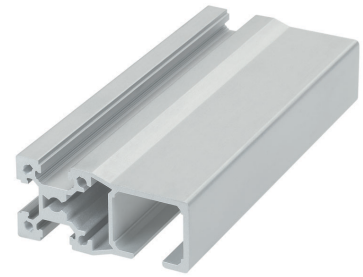
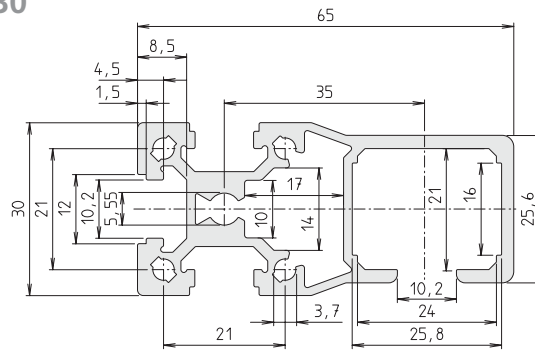
Profilé spécial 8x40 Special profiel 8x40



Surface oppervlakte	1700mm ²
I	133,4 cm ⁴
I _t	282,8 cm ⁴
W	27,6 cm ³
Poids gewicht	4590 g/m

Code N° profilé 8x40 profiel 8x40				Anod.	Anod. coating
4.055000	coupe	op maat	max. 6000 mm	naturelle	naturel
4.055001	barre	lengte	à 6000 mm	naturelle	naturel

Profilé porte coulissante STP-30 Schuifdeurprofiel STP-30



Surface oppervlakte	536 mm ²
I _x	5,2 cm ⁴
I _y	22,8 cm ⁴
I _t	28,0 cm ⁴
W _x	3,7 cm ³
W _y	6,1 cm ³
Poids gewicht	1448 g/m

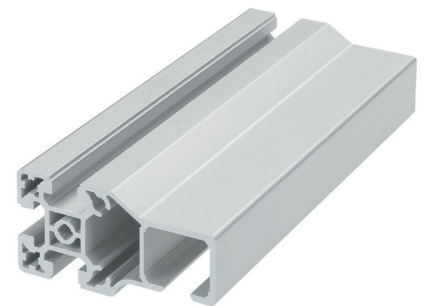
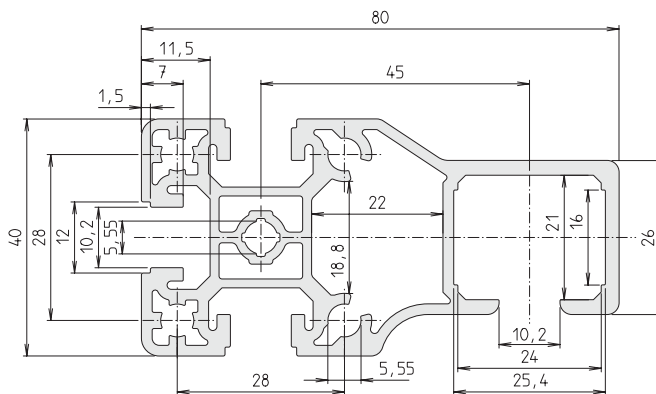
Code N° profilé porte couliss. STP-30 schuifdeur profiel STP-30				Anod.	Anod. coating
4.175000	coupe	op maat	max. 6000 mm	naturelle	naturel
4.175001	barre	lengte	à 6000 mm	naturelle	naturel



Connexion
1 liteau
Aansluiting
1 flenslijst

quant.nécessaire par connex. benodigd per verbinding	Code N° /pièce stuk	Liteau Flenslijst	Géom. de rainure T-sleufgeometrie	Connexion Aansluiting
1 pièce stuk	4.176704	30	30	long.+transv.
1 pièce stuk	4.176705	30	40	lengter.+ dwarsr.

Profilé porte coulissante STP-40 Schuifdeurprofiel STP-40



Surface oppervlakte	815 mm ²
I _x	12,5 cm ⁴
I _y	46,5 cm ⁴
I _t	171,9 cm ⁴
W _x	6,1 cm ³
W _y	9,7 cm ³
Poids gewicht	2199 g/m

Code N° profilé porte couliss. STP-40 schuifdeurprofiel STP-40				Anod.	Anod. coating
4.185000	coupe	op maat	max. 6000 mm	naturelle	naturel
4.185001	barre	lengte	à 6000 mm	naturelle	naturel

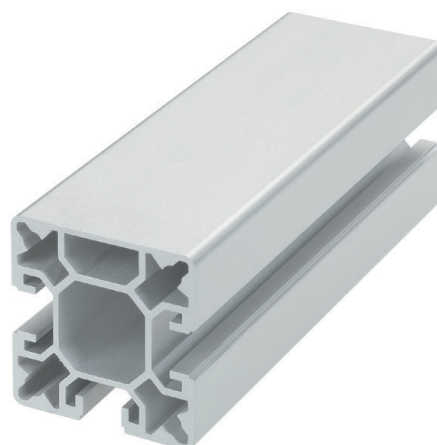
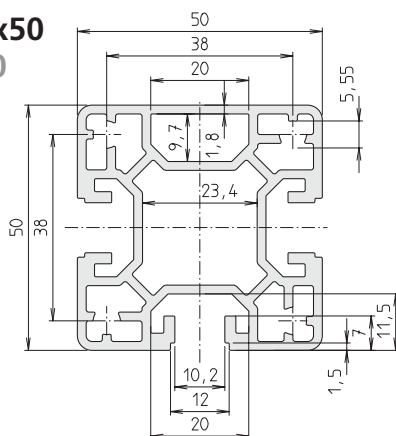


Connexion
1 liteau
Aansluiting
1 flenslijst

quant.nécessaire par connex. benodigd per verbinding	Code N° /pièce stuk	Liteau Flenslijst	Géom. de rainure T-sleufgeometrie	Connexion Aansluiting
1 pièce stuk	4.816703	40	30	longit.+transv.
1 pièce stuk	4.816702	40	40	lengter.+ dwarsr.

Profilés Profielen

Profilé support SP-50x50 Steunprofiel SP-50x50

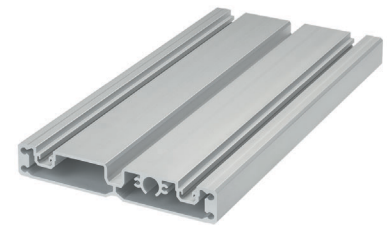
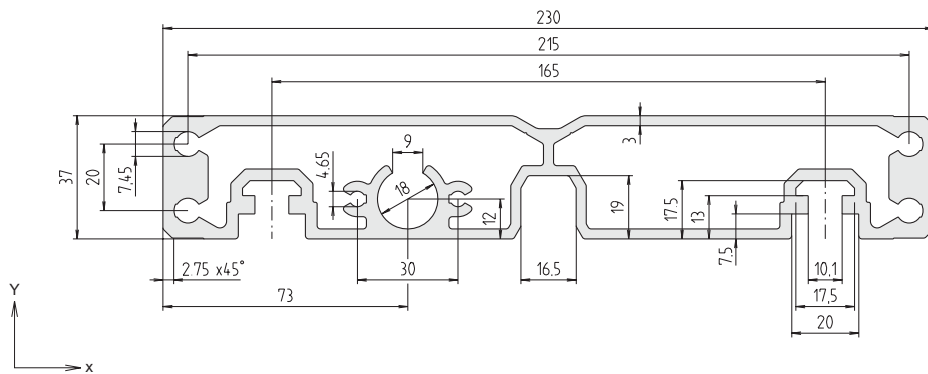


Surface oppervlakte 753 mm²
 I 20,8 cm⁴
 I_t 41,3 cm⁴
 W 8,3 cm³
 Poids gewicht 2033 g/m

Code N° profilé support SP-50x50		Steunprofiel SP-50x50		Anod.	Anod. coating
4.635000	coupe op maat	max.	6000 mm	naturelle	naturel
4.635001	barre lengte	à	6000 mm	naturelle	naturel



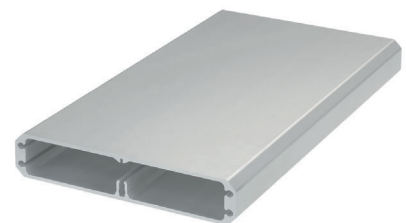
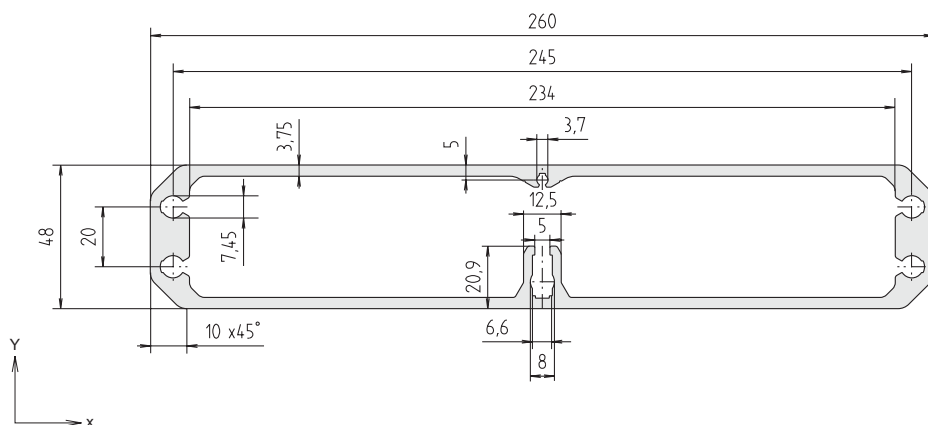
Profilé spécial 230x37 Spciaal profiel 230x37



Surface oppervlakte	2654mm ²
I _x	43,5 cm ⁴
I _y	1558 cm ⁴
I _t	3401,2 cm ⁴
W _x	23 cm ³
W _y	140 cm ³
Poids gewicht	7166 g/m

Code N° profilé 230x37 profiel 230x37				Anod.	Anod. coating
4.235000	coupe	op maat	max. 6000 mm	naturelle	naturel
4.235001	barre	lengte	à 6000 mm	naturelle	naturel

Profilé spécial 260x48 Spciaal profiel 260x48



Surface oppervlakte	748 mm ²
I _x	103 cm ⁴
I _y	2087 cm ⁴
I _t	6933,5 cm ⁴
W _x	43,5 cm ³
W _y	160,5 cm ³
Poids gewicht	7420 g/m

Code N° profilé 260x48 profiel 260x48				Anod.	Anod. coating
4.265000	coupe	op maat	max. 6000 mm	naturelle	naturel
4.265001	barre	lengte	à 6000 mm	naturelle	naturel



Profilés Profielen

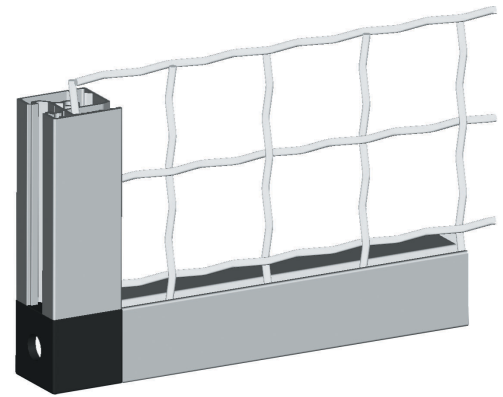
Profilés à emboîtement ESP pour treillis ondulé Insteekprofiel ESP voor geweven gaas

Caractéristiques:

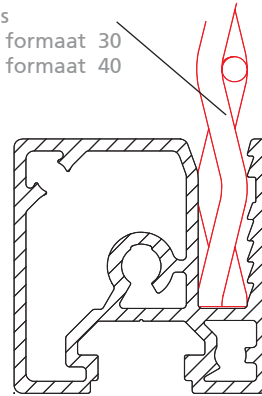
- profilé spécial pour l'emboîtement de treillis ondulé (taille 30 pour 30x30x3, taille 40 pour 40x40x4)
- surface frontale du profilé sans rainure longitudinale pour offrir une bonne esthétique et un nettoyage aisé.
- assemblage rapide et sans torsion grâce aux raccords de coins.
- grande stabilité à cause de la grande profondeur d'emboîtement

Eigenschappen:

- speciaal profiel voor bevestiging van geweven gaas (formaat 30 voor 30x30x3, formaat 40 voor 40x40x4)
- zichtbare profielvlakken zonder T-sleuf, daardoor optisch aantrekkelijk en gemakkelijk schoon te houden
- snelle en torsievrije montage door middel van hoekverbindingen
- hoge stabiliteit dankzij grote insteekdiepte



treillis ondulé
30x30x3 pour taille 30
40x40x4 pour taille. 40
geweven gaas
30x30x3 voor formaat 30
40x40x4 voor formaat 40



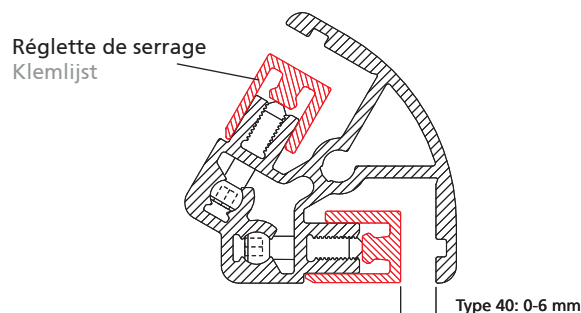
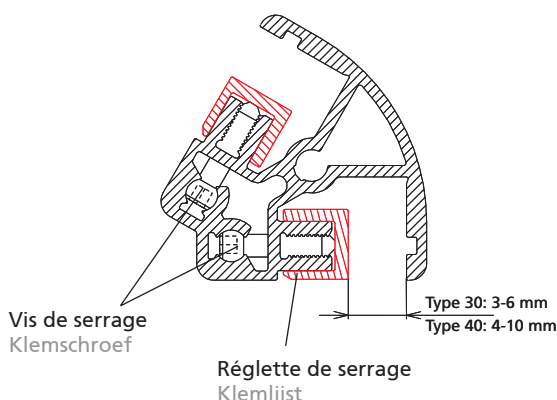
Profilés de serrage Klemprofielen

Caractéristiques:

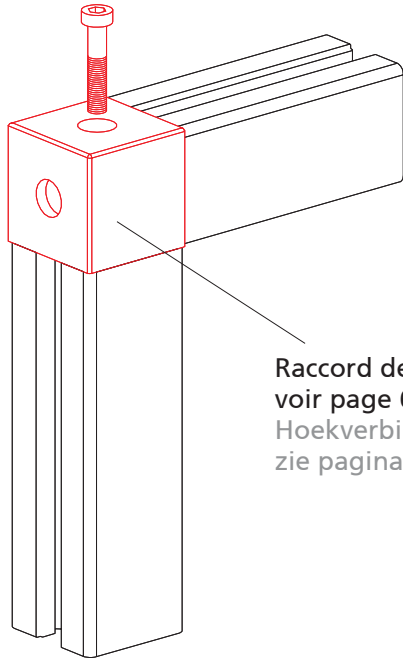
- possibilité de serrage de panneaux d'habillage ou de treillis ondulés. Réalisation d'une bonne fixation sans jeu
- surface frontale sans rainure pour offrir une bonne esthétique et un nettoyage aisé.
- selon les exigences, des panneaux d'habillage d'une épaisseur jusqu'à 10 mm peuvent être installés sans utilisation d'accessoires supplémentaires
- pour la taille 40, on a deux fourchettes de serrage (0-6 et 4-10 mm) au choix. Voir aussi le dessin ci-dessous

Eigenschappen:

- spanmogelijkheid voor polycarbonaat, acrylaat, gaas etc, waardoor deze vast zitten en niet meer klapperen
- profiel-zichtvlakken zijn zonder T-sleuf, waardoor deze een fraai uiterlijk hebben en eenvoudig te reinigen zijn
- al naar gelang de eisen kan plaat/gaas van 3 mm tot 10 mm wanddikte worden ingezet zonder verdere benodigdheden
- het formaat 40 is in verschillende klembereiken (0-6 of 4-10mm) verkrijgbaar. Zie ook onderstaande afbeelding
- basisprofielen voor onze afschermingen, afscheidingsystemen (zie hoofdstuk IV), volgens CE.



Possibilités de raccord par profilé ESP/ profilés de serrage Verbindingsmogelijkheden ESP-/klemprofielen



Raccord de coins
voir page 68
Hoekverbindingen
zie pagina 68

sans usinage mécanique zonder mechanische bewerking

Grâce aux raccords de coins, les profilés peuvent être assemblés par vis. Les picots de centrage empêchent la torsion et facilitent donc l'assemblage. Les raccords de coins sont offerts en plusieurs types et angles.

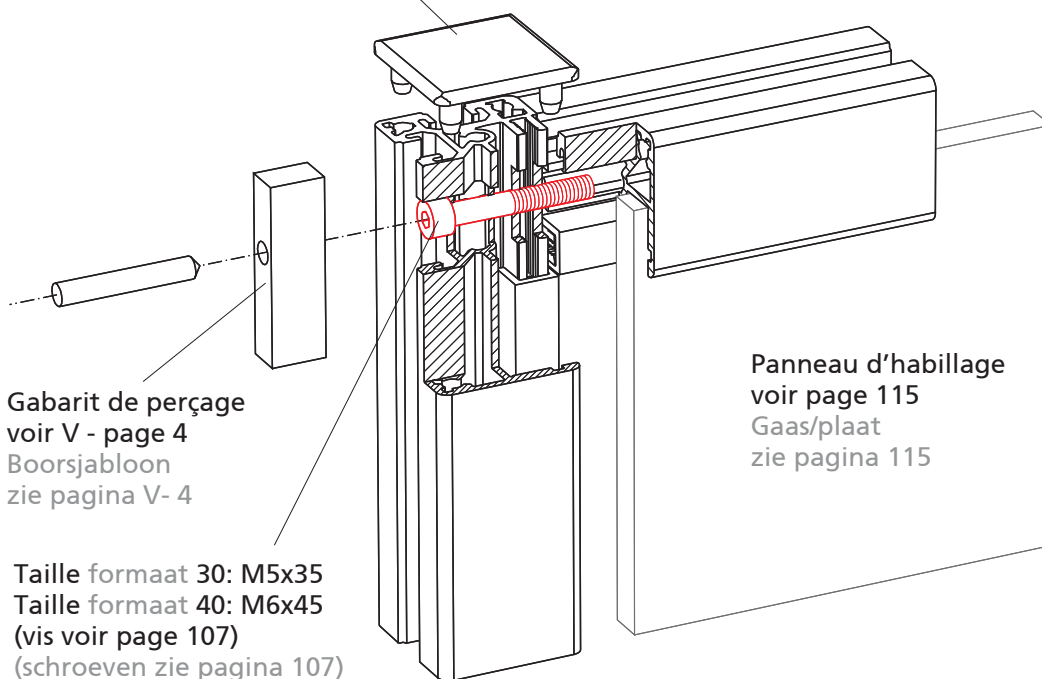
Met behulp van de hoekverbindingen kunnen de profielen zonder mechanische bewerking aan elkaar worden geschroefd. Centreerpennen verhinderen torsie en maken de montage daardoor eenvoudiger. De hoekverbindingen worden in verschillende uitvoeringen en hoeken aangeboden.

avec usinage mécanique met mechanische bewerking

En alternative au raccordement coins, on peut, de préférence en utilisant un gabarit de perçage, effectuer des perçages sur le profilé continu. Le bout du profilé est ensuite couvert par une plaque d'obturation.

Als alternatief voor de hoekverbinding kan - bij voorkeur met behulp van een boorsjabloon - een boorgat in het doorlopende profiel worden aangebracht. Het uiteinde van het profiel wordt met een kap gesloten.

Plaque d'obturation
voir page 110
Afdekkap
zie pagina 110



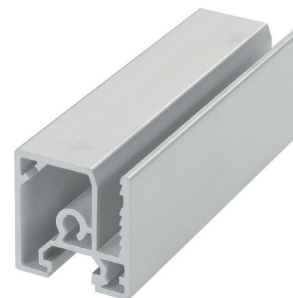
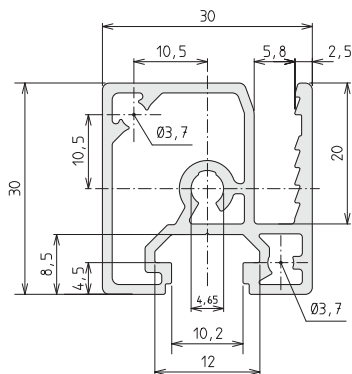
Gabarit de perçage
voir V - page 4
Boorsjabloon
zie pagina V- 4

Panneau d'habillage
voir page 115
Gaas/plaat
zie pagina 115

Taille format 30: M5x35
Taille format 40: M6x45
(vis voir page 107)
(schroeven zie pagina 107)

Profilés Profielen

Profilés d'emboîtement ESP 30x30 Insteekprofiel ESP 30x30

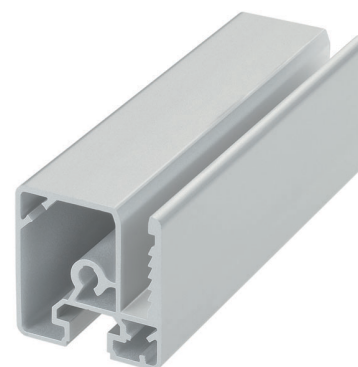
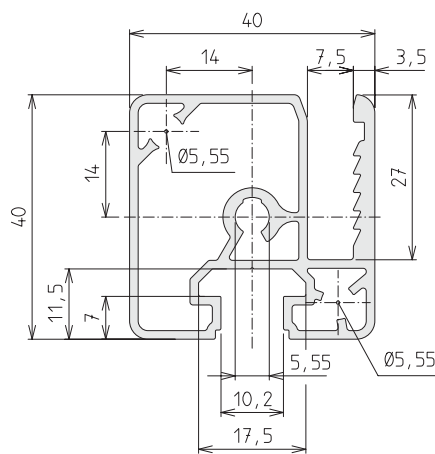


Surface oppervlakte	275 mm ²
I _x	2,3 cm ⁴
I _y	2,8 cm ⁴
I _t	5,2 cm ⁴
W _x	1,4 cm ³
W _y	1,8 cm ³
Poids gewicht	742 g/m

Code N° profilé d'emboîtement ESP 30x30	Insteekprofiel ESP 30x30	Anod.	Anod. coating
4.895000	coupe op maat	max. 6000 mm	naturelle naturel
4.895001	barre lengte	à 6000 mm	naturelle naturel

Code N°	Type
4.202406	raccord de coins hoekverbindingstuk KL-30
4.016578	treillis ondulé geweven gaas 30x30x3 acier galvanisé, taille max. 2x3 m staal verzinkt, max. maat 2x3 m

Profilés d'emboîtement ESP 40x40 Insteekprofiel ESP 40x40



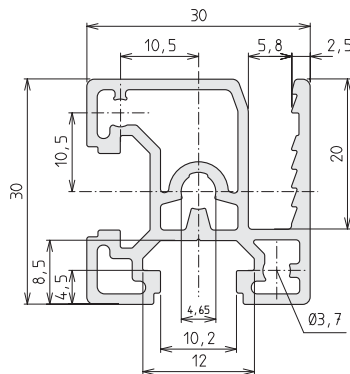
Surface oppervlakte	405mm ²
I _x	6,1 cm ⁴
I _y	7,3 cm ⁴
I _t	13,4 cm ⁴
W _x	2,7cm ³
W _y	3,5cm ³
Poids gewicht	1095g/m

Code N° profilé d'emboîtement ESP 40x40	Insteekprofiel ESP 40x40	Anod.	Anod. coating
4.905000	coupe op maat	max. 6000 mm	naturelle naturel
4.905001	barre lengte	à 6000 mm	naturelle naturel

Code N°	Type
4.212406	raccord de coins hoekverbindingstuk KL-40
4.016579	treillis ondulé geweven gaas 40x40x4 acier galvanisé, taille max. 2x3 m staal verzinkt, max. grootte 2x3 m

Profils d'emboîtement ESP 30x30/2

Insteekprofiel ESP 30x30/2



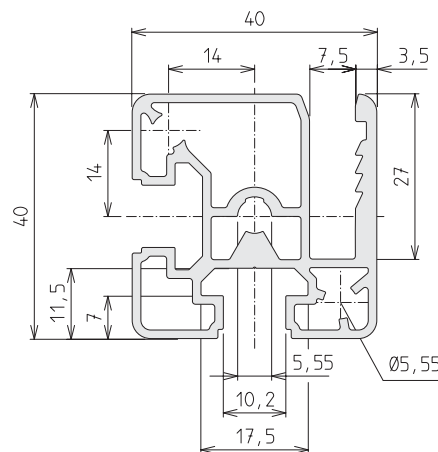
Surface oppervlakte	293,8	mm ²
I_x	2,4	cm ⁴
I_y	2,8	cm ⁴
I_t	5,2	cm ⁴
W_x	1,5	cm ³
W_y	1,8	cm ³
Poids gewicht	796	g/m

Code N° profilé d'emboîtement ESP 30x30/2	Insteekprofiel ESP 30x30/2	Anod.	Anod. coating
4.935000	coupe op maat	max. 6000 mm	naturelle naturel
4.935001	barre lengte	à 6000 mm	naturelle naturel

Code N°	Type
4.202406	raccord de coins hoekverbindingstuk KL-30
4.016578	treillis ondulé geweven gaas 30x30x3 acier galvanisé, taille max. 2x3 m staal verzinkt, max. maat 2x3 m

Profils d'emboîtement ESP 40x40/2

Insteekprofiel ESP 40x40/2



Surface oppervlakte	457	mm ²
I_x	6,3	cm ⁴
I_y	7,7	cm ⁴
I_t	14,1	cm ⁴
W_x	3,0	cm ³
W_y	3,6	cm ³
Poids gewicht	1234	g/m

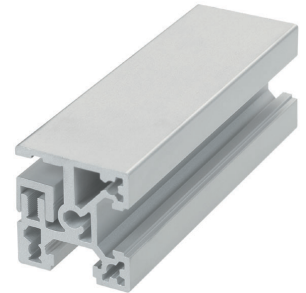
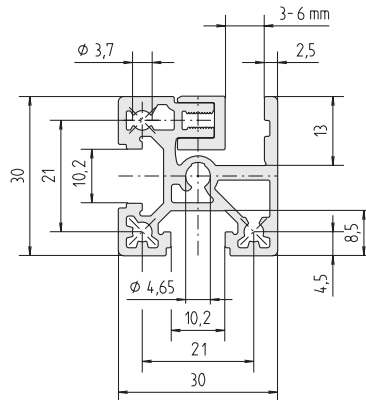
Code N° profilé d'emboîtement ESP 40x40/2	Insteekprofiel ESP 40x40/2	Anod.	Anod. coating
4.945000	coupe op maat	max. 6000 mm	naturelle naturel
4.945001	barre lengte	à 6000 mm	naturelle naturel

Code N°	Type
4.212406	raccord de coins hoekverbindingstuk KL-40
4.016579	treillis ondulé geweven gaas 40x40x4 acier galvanisé, taille max. 2x3 m staal verzinkt, max. grootte 2x3 m

Profilés Profielen



Profilé de serrage KL 30x30 Klemprofil KL 30x30

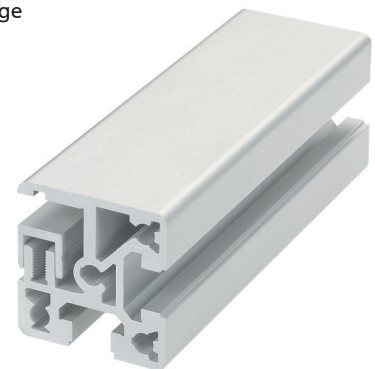
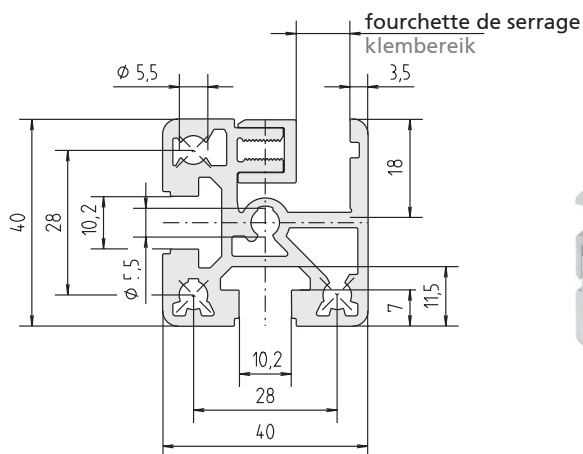


Surface oppervlakte	328mm ²
I_x	2,8 cm ⁴
I_y	3,1 cm ⁴
I_t	5,9 cm ⁴
W_x	1,9 cm ³
W_y	2,1 cm ³
Poids gewicht	1125g/m

Code N° profilé de serrage KL 30x30 Klemprofil KL 30x30				Anod.	Anod. coating
4.205008	coupe	op maat	max. 6000 mm	naturelle	naturel
4.205009	barre	lengte	à 6000 mm	naturelle	naturel

Code N° raccord coins hoekverbindingsstuk	Type
4.202406	KL-30

Profilé de serrage KL 40x40 Klemprofil KL 40x40



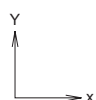
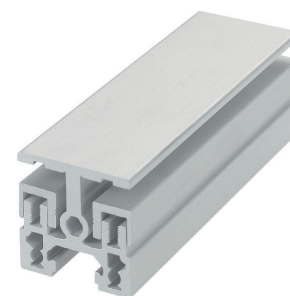
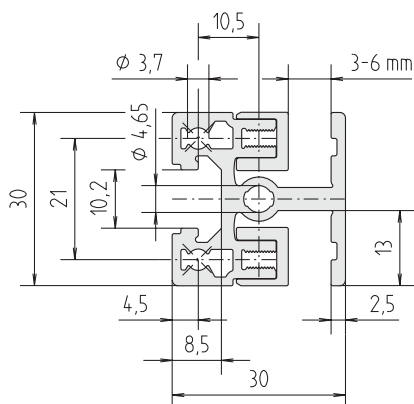
Surface oppervlakte	627mm ²
I_x	9,2 cm ⁴
I_y	10,2 cm ⁴
I_t	20,2 cm ⁴
W_x	4,8 cm ³
W_y	5,4 cm ³
Poids gewicht	2015 g/m

Code N° profilé de serrage KL 40x40 klemprofil KL 40x40				Fourchette de serrage Klembereik	Anod. Anod. coating
4.215100	coupe	op maat	max. 6000 mm	0-6 mm	naturelle naturel
4.215101	barre	lengte	à 6000 mm	0-6 mm	naturelle naturel
4.215008	coupe	op maat	max. 6000 mm	4-10 mm	naturelle naturel
4.215009	barre	lengte	à 6000 mm	4-10 mm	naturelle naturel

Code N° raccord coins hoekverbindingsstuk	Type
4.212406	KL-40

Profilés Profielen

Profilé de serrage KLD 30x30 Klemprofiel KLD 30x30

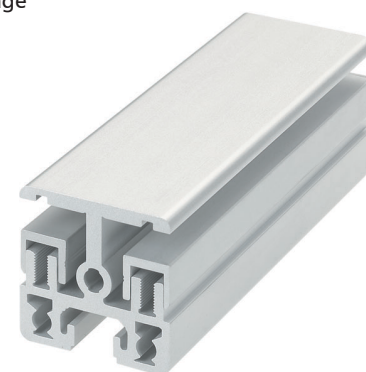
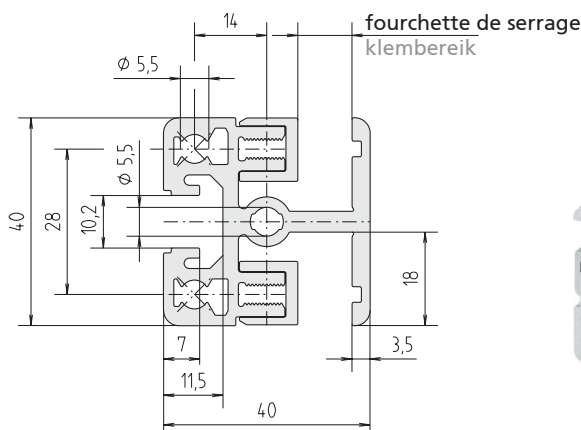


Surface oppervlakte	348mm ²
I _x	2,7 cm ⁴
I _y	3,1 cm ⁴
I _t	5,8 cm ⁴
W _x	1,8 cm ³
W _y	2,2 cm ³
Poids gewicht	1188 g/m

Code N° profilé de serrage KLD30x30 klemprofiel KLD30x30				Anod. Anod. coating	
4.605008	coupe	op maat	max. 6000 mm	naturelle	naturel
4.605009	barre	lengte	à 6000 mm	naturelle	naturel

Code N° raccord coins hoekverbindingsstuk	Type
4.202408	KLK-30
4.202407	KLV-30

Profilé de serrage KLD 40x40 Klemprofiel KLD 40x40



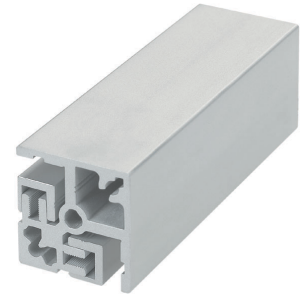
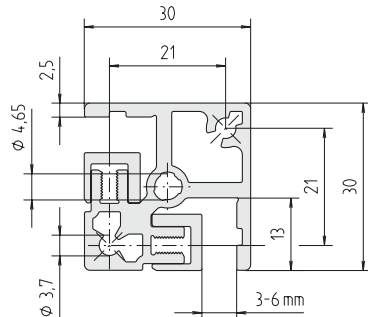
Surface oppervlakte	612mm ²
I _x	8,3 cm ⁴
I _y	10,0 cm ⁴
I _t	18,3 cm ⁴
W _x	4,1cm ³
W _y	5,5 cm ³
Poids gewicht	1975 g/m

Code N° profilé de serrage KLD40x40 klemprofiel KLD40x40				Fourchette de serrage Klembereik	Anod. Anod. coating
4.615100	coupe	op maat	max. 6000 mm	0-6 mm	naturelle naturel
4.615101	barre	lengte	à 6000 mm	0-6 mm	naturelle naturel
4.615008	coupe	op maat	max. 6000 mm	4-10 mm	naturelle naturel
4.615009	barre	lengte	à 6000 mm	4-10 mm	naturelle naturel

Code N° raccord coins hoekverbindingsstuk	Type
4.212408	KLK-40
4.212407	KLV-40

Profilé de serrage KLE 30x30

Klemprofil KLE 30x30



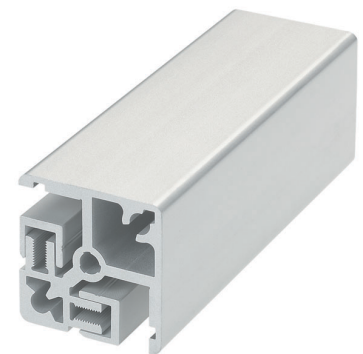
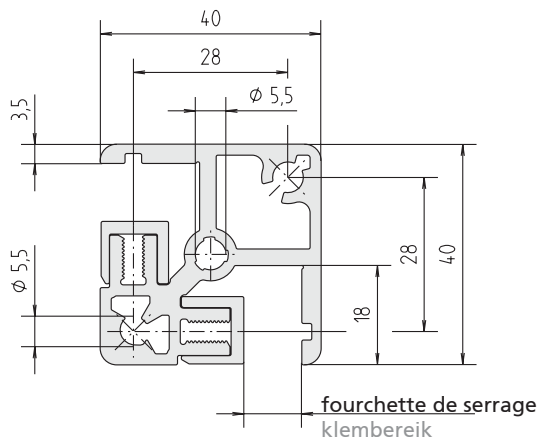
Surface oppervlakte 348mm²
 I 3,0 cm⁴
 I_t 6,1 cm⁴
 W 2,0 cm³
 Poids gewicht 1179 g/m

Code N° profilé de serrage KLE30x30 klemprofil KLE30x30				Anod. Anod. coating	
4.705008	coupe	op maat	max. 6000 mm	naturelle	naturel
4.705009	barre	lengte	à 6000 mm	naturelle	naturel

Code N° raccord coins hoekverbindingsstuk	Type
4.702406	KLE-30

Profilé de serrage KLE 40x40

Klemprofil KLE 40x40



Surface oppervlakte 590mm²
 I 9,3 cm⁴
 I_t 18,5 cm⁴
 W 4,6 cm³
 Poids gewicht 1914 g/m

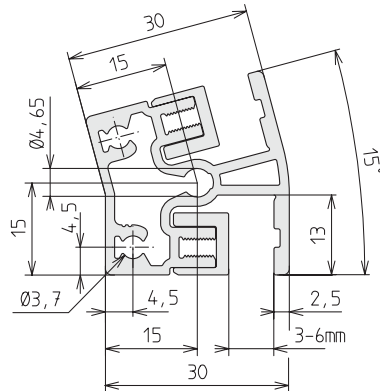
Code N° profilé de serrage KLE40x40 klemprofil KLE40x40				Fourchette de serrage Klembereik	Anod. Anod. coating
4.715100	coupe	op maat	max. 6000 mm	0-6 mm	naturelle naturel
4.715101	barre	lengte	à 6000 mm	0-6 mm	naturelle naturel
4.715008	coupe	op maat	max. 6000 mm	4-10 mm	naturelle naturel
4.715009	barre	lengte	à 6000 mm	4-10 mm	naturelle naturel

Code N° raccord coins hoekverbindingsstuk	Type
4.712406	KLE-40



Profilés Profielen

Profilé de serrage KLW 30-15 Klemprofiel KLW 30-15

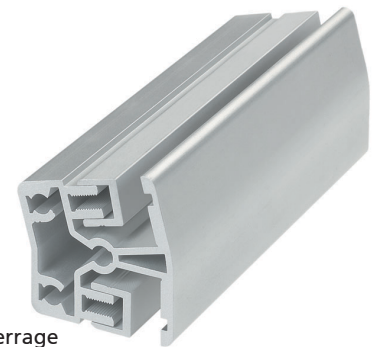
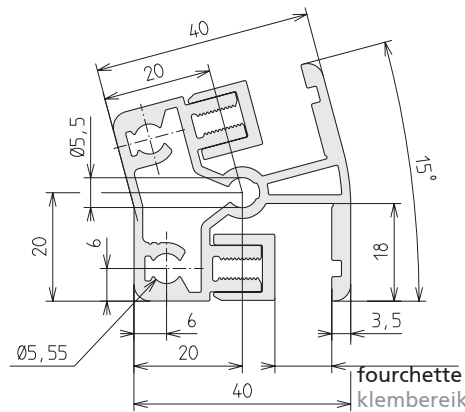


Surface oppervlakte	405mm ²
I _x	2,5 cm ⁴
I _y	3,3 cm ⁴
I _t	5,7cm ⁴
W _x	1,4 cm ³
W _y	1,9 cm ³
Poids gewicht	853 g/m

Code N° profilé de serrage KLW30-15 klemprofiel KLW30-15				Anod. Anod. coating	
4.405000	coupe	op maat	max. . 6000 mm	naturelle	naturel
4.405001	barre	lengte	à 6000 mm	naturelle	naturel

Code N° raccord coins	hoekverbindingsstuk	Type
4.402406		KLW-30-15

Profilé de serrage KLW 40-15 Klemprofiel KLW 40-15



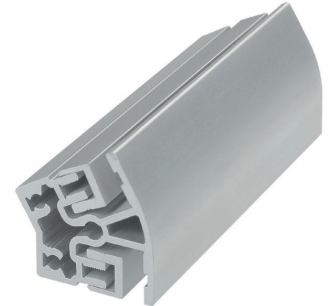
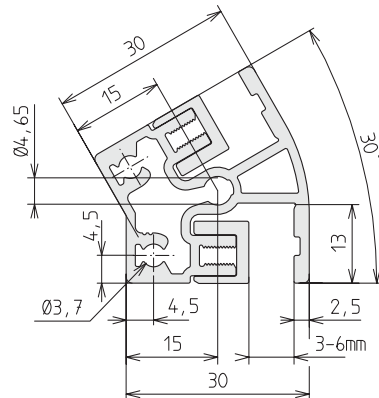
Surface oppervlakte	641mm ²
I _x	7,4 cm ⁴
I _y	9,7 cm ⁴
I _t	17,2 cm ⁴
W _x	3,1 cm ³
W _y	4,4 cm ³
Poids gewicht	1408 g/m

Code N° profilé de serrage KLW40-15 klemprofiel KLW40-15				Fourchette de serrage Klembereik	Anod. Anod. coating
4.455100	coupe	op maat	max. 6000 mm	0-6 mm	naturelle naturel
4.455101	barre	lengte	à 6000 mm	0-6 mm	naturelle naturel
4.455000	coupe	op maat	max. 6000 mm	4-10 mm	naturelle naturel
4.455001	barre	lengte	à 6000 mm	4-10 mm	naturelle naturel

Code N° raccord coins	hoekverbindingsstuk	Type
4.412406		KLW-40-15

Profilé de serrage KLW 30-30

Klemprofil KLW 30-30



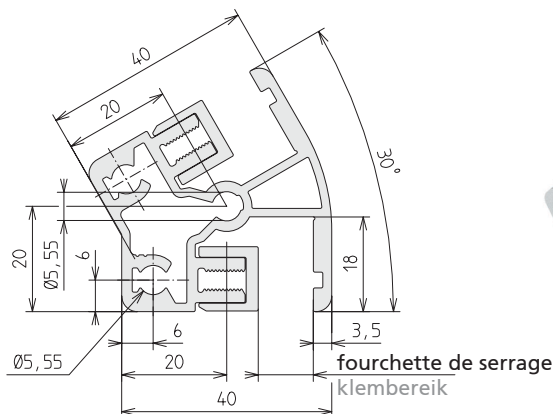
Surface oppervlakte	405mm ²
I _x	2,4 cm ⁴
I _y	3,3 cm ⁴
I _t	5,7 cm ⁴
W _x	1,2 cm ³
W _y	1,8 cm ³
Poids gewicht	852 g/m

Code N° profilé de serrage KLW30-30 klemprofil KLW30-30				Anod.	Anod. coating
4.415000	coupe	op maat	max. 6000 mm	naturelle	naturel
4.415001	barre	lengte	à 6000 mm	naturelle	naturel

Code N° raccord coins hoekverbindingsstuk	Type
4.412406	KLW-30-30

Profilé de serrage KLW 40-30

Klemprofil KLW 40-30



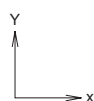
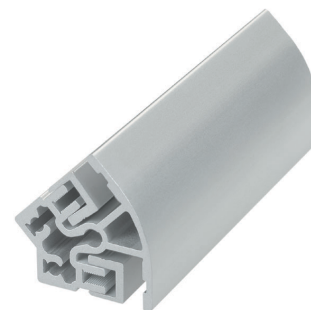
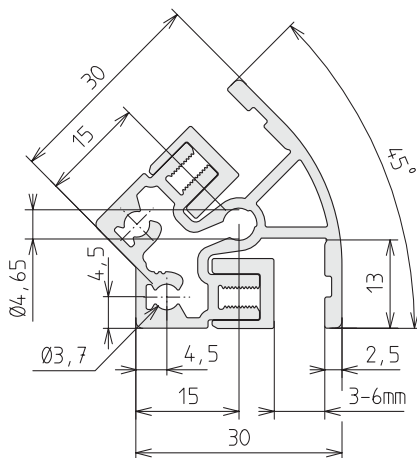
Surface oppervlakte	640 mm ²
I _x	7,2 cm ⁴
I _y	9,7 cm ⁴
I _t	16,9 cm ⁴
W _x	2,7 cm ³
W _y	4,1 cm ³
Poids gewicht	1406 g/m

Code N° profilé de serrage KLW40-30 klemprofil KLW40-30				Fourchette de serrage Klembereik	Anod. Anod. coating
4.465100	coupe	op maat	max. 6000 mm	0-6 mm	naturelle naturel
4.465101	barre	lengte	à 6000 mm	0-6 mm	naturelle naturel
4.465000	coupe	op maat	max. 6000 mm	4-10 mm	naturelle naturel
4.465001	barre	lengte	à 6000 mm	4-10 mm	naturelle naturel

Code N° raccord coins hoekverbindingsstuk	Type
4.462406	KLW-40-30

Profilés Profielen

Profilé de serrage KLW 30-45 Klemprofiel KLW 30-45

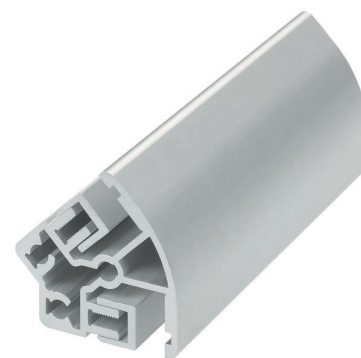
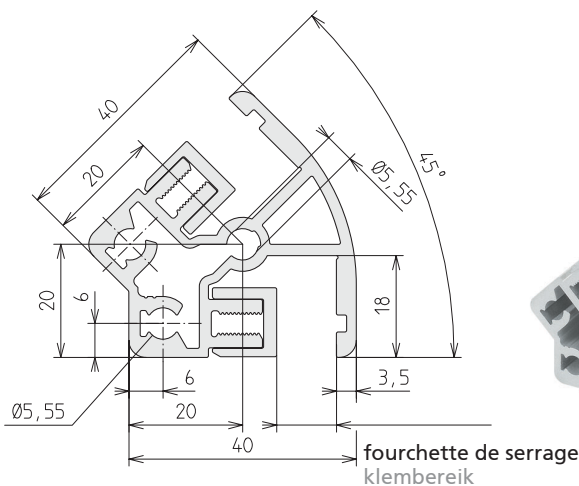


Surface oppervlakte	402 mm ²
I _x	2,4 cm ⁴
I _y	3,1 cm ⁴
I _t	5,5 cm ⁴
W _x	1,1 cm ³
W _y	1,7 cm ³
Poids gewicht	845 g/m

Code N° profilé de serrage KLW30-45 klemprofiel KLW30-45				Anod. Anod. coating	
4.425000	coupe	op maat	max. 6000 mm	naturelle	naturel
4.425001	barre	lengte	à 6000 mm	naturelle	naturel

Code N° raccord coins hoekverbindingsstuk	Type
4.422406	KLW-30-45

Profilé de serrage KLW 40-45 Klemprofiel KLW 40-45

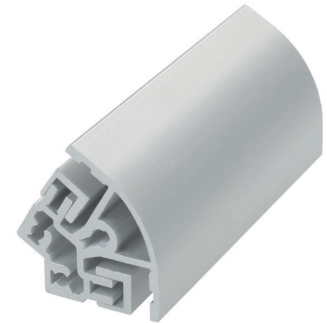
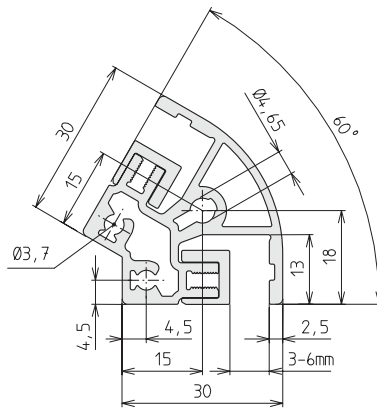


Surface oppervlakte	654 mm ²
I _x	7,3 cm ⁴
I _y	9,6 cm ⁴
I _t	16,8 cm ⁴
W _x	2,6 cm ³
W _y	3,9 cm ³
Poids gewicht	1764 g/m

Code N° prof. de serrage KLW40-45 klemprofiel KLW40-45				Fourchette de serrage Klembereik	Anod. Anod. coating	
4.475100	coupe	op maat	max. 6000 mm	0-6 mm	naturelle	naturel
4.475101	barre	lengte	à 6000 mm	0-6 mm	naturelle	naturel
4.475000	coupe	op maat	max. 6000 mm	4-10 mm	naturelle	naturel
4.475001	barre	lengte	à 6000 mm	4-10 mm	naturelle	naturel

Code N° raccord coins hoekverbindingsstuk	Type
4.472406	KLW-40-45

Profilé de serrage KLW 30-60 Klemprofil KLW 30-60

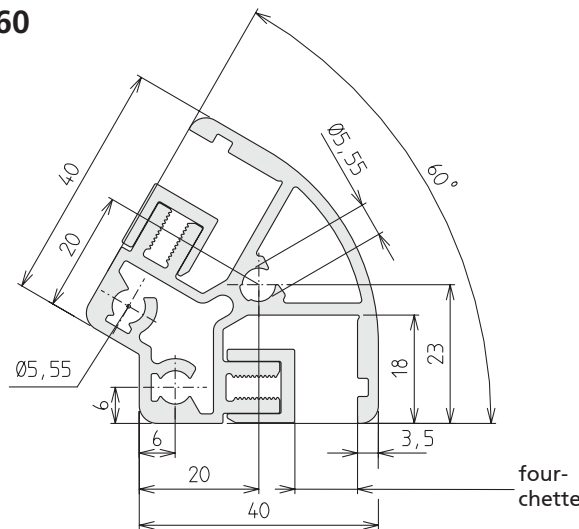


Surface oppervlakte	357mm ²
I _x	3,3 cm ⁴
I _y	3,5 cm ⁴
I _t	5,5 cm ⁴
W _x	1,7 cm ³
W _y	1,5 cm ³
Poids gewicht	966 g/m

Code N° profilé de serrage KLW30-60 klemprofil KLW30-60			Anod.	Anod. coating
4.445000	coupe	op maat	max. 6000 mm	naturelle naturel
4.445001	barre	lengte	à 6000 mm	naturelle naturel

Code N° raccord coins hoekverbindingsstuk	Type
4.622406	KLW-30-60

Profilé de serrage KLW 40-60 Klemprofil KLW 40-60



Surface oppervlakte	572mm ²
I _x	9,6 cm ⁴
I _y	10,7 cm ⁴
I _t	34,7 cm ⁴
W _x	3,8 cm ³
W _y	3,3 cm ³
Poids gewicht	1545 g/m

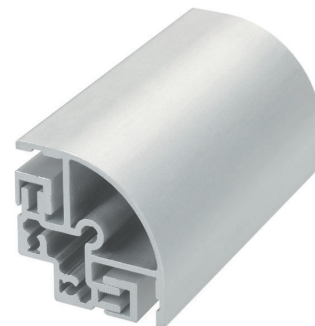
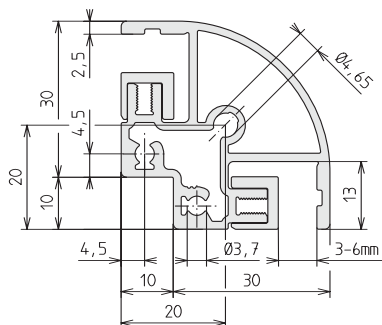
Code N° profilé de serrage KLW40-60 klemprofil KLW40-60			Fourchette de serrage Klembereik	Anod. Anod. coating
4.495100	coupe	op maat	max. 6000 mm	0-6 mm naturelle naturel
4.495101	barre	lengte	à 6000 mm	0-6 mm naturelle naturel
4.495000	coupe	op maat	max. 6000 mm	4-10 mm naturelle naturel
4.495001	barre	lengte	à 6000 mm	4-10 mm naturelle naturel

Code N° raccord coins hoekverbindingsstuk	Type
4.632406	KLW-40-60

II
III
IV
V
VI

Profilés Profielen

Profilé de serrage KLW 30-90 Klemprofil KLW 30-90

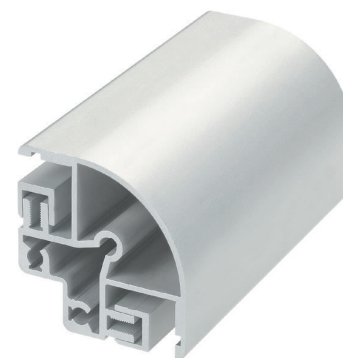
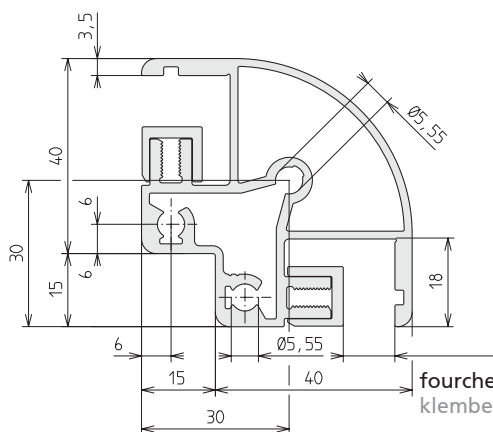


Surface oppervlakte	478 mm ²
I	5,3 cm ⁴
I _t	10,6 cm ⁴
W	2,4 cm ³
Poids gewicht	1051 g/m

Code N° profilé de serrage	KLW30-90	klemprofil KLW30-90	Anod.	Anod. coating	
4.435000	coupe	op maat	max.	6000 mm	naturelle naturel
4.435001	barre	lengte	à	6000 mm	naturelle naturel

Code N° raccord coins	hoekverbindingsstuk	Type
4.432406		KLW-30-90

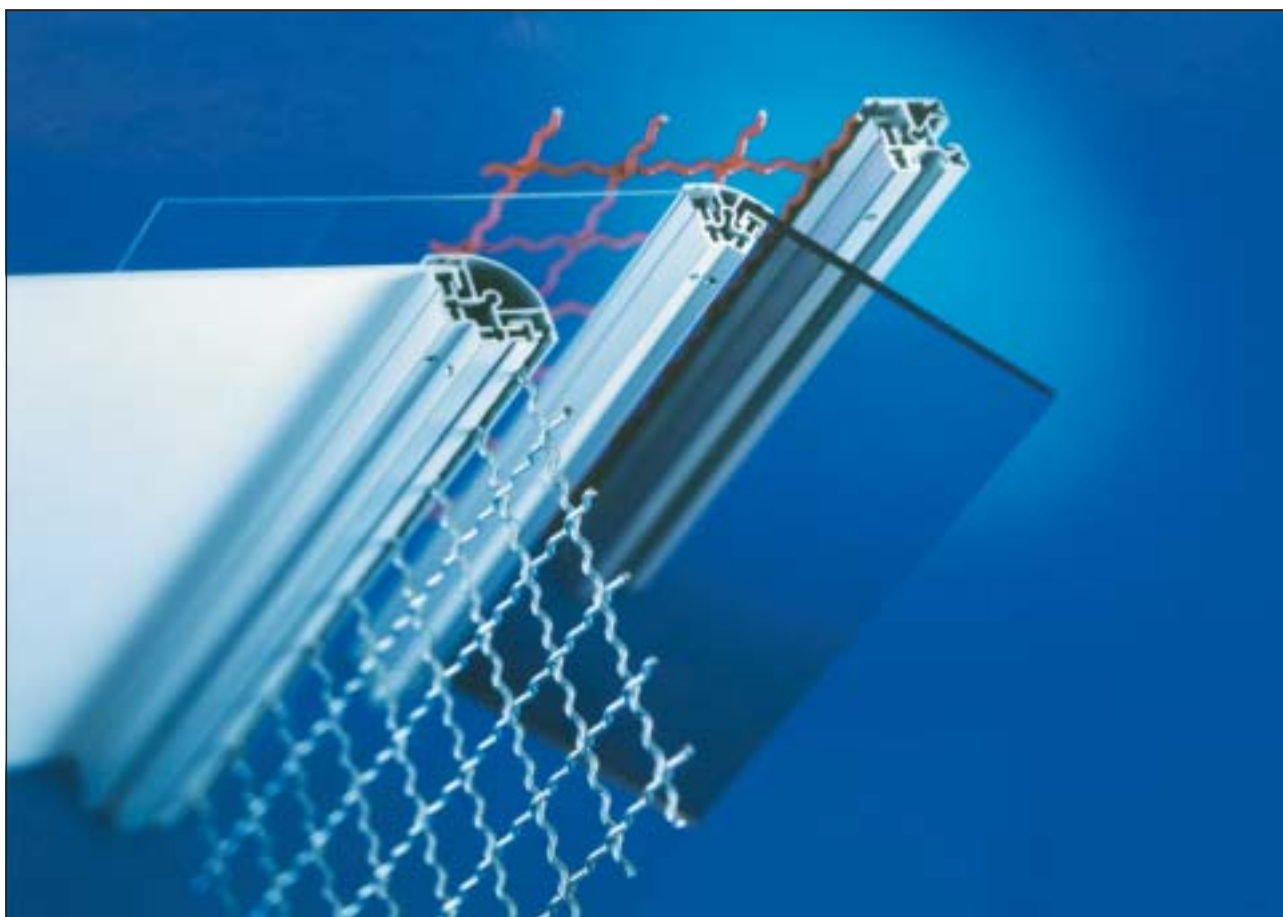
Profilé de serrage KLW 40-90 Klemprofil KLW 40-90



Surface oppervlakte	774 mm ²
I	17,3 cm ⁴
I _t	34,6 cm ⁴
W	5,8 cm ³
Poids gewicht	1767 g/m

Code N° prof. de serrage	KLW40-90	klemprofil KLW40-90	Fourchette de serrage	Klembereik	Anod.	Anod. coating
4.485100	coupe	op maat	max.	6000 mm	0-6 mm	naturelle naturel
4.485101	barre	lengte	à	6000 mm	0-6 mm	naturelle naturel
4.485000	coupe	op maat	max.	6000 mm	4-10 mm	naturelle naturel
4.485001	barre	lengte	à	6000 mm	4-10 mm	naturelle naturel

Code N° raccord coins	hoekverbindingsstuk	Type
4.482406		KLW-40-90



Systèmes d'assemblage de profilés

Soorten verbindingen

Systèmes d'assemblage de profilés

Soorten verbindingen



Raccords rectangulaires
page 53

Rechthoekige verbindingen
pagina 53



Raccords en croix
page 82

Kruisverbindingen
pagina 82



Raccords angulaires
page 84

Hoekverbindingen
pagina 84



Raccords frontaux / raccords parallèles
page 92

Verlenging in parallelle verbindingen
pagina 92

Raccords rectangulaires
Rechthoekige verbindingen



Assemblage par
 bride de fixation
 pages 54 - 58

Spanbeugelverbinding
 pagina 54 - 58



Vis de serrage
 page 59

Spanschroef
 pagina 59



Raccord de profilés -W3-
 page 74

Profielverbindingsstuk -W3-
 pagina 74



Assemblage par liteaux
 pages 60 - 65

Flenslijstverbinding
 pagina 60 - 65



Plaque de raccordement
 page 75

Aansluitplaat
 pagina 75



Raccords de compatibilité
 pages 66 - 67

Compatibiliteit verbinder
 pagina 66 - 67



Equerre d'assemblage
 pages 76 - 77

Profielhoek
 pagina 76 - 77



Raccords de coins profilés
 angulaires et de serrage
 pages 68 - 69

Hoekverbindingsstuk voor
 hoek- en klemprofielen
 pagina 68 - 69



Equerres moulées
 pages 78 - 79

Hoekverbinder -sputgiet-
 pagina 78 - 79



Raccords de coins R/GG
 pages 70 - 71

Hoekverbindingsstuk R/GG
 pagina 70 - 71



Equerres – acier –
 page 80

Hoekverbinder -staalplaat-
 pagina 80



Plaques de renforcement
 pages 72 - 73

Verstevigingsplaten
 pagina 72 - 73



Bride de serrage WV
 page 81

Hoekklemstuk WV
 pagina 81



Raccords rectangulaires

Rechthoekige verbindingen

Assemblage par bride de fixation

Spanbeugelverbinding

La douille filetée autotaraudeuse entre dans la partie creuse du profilé afin d'assurer le maintien de la bride par la vis de fixation.

Cette technique permet de n'ajouter de la matière que là où c'est vraiment nécessaire, ce qui résulte en un profilé plus léger. Les surfaces d'appui sont donc celles des bords et non du centre ; cela augmente la résistance.

1. Surface d'appui importante entre profilé et écrou.

2. Jeu pour compensation des sollicitations dynamiques (température, vibrations).

3. Surface d'appui importante - d'où alignement automatique des profilés l'un par rapport de l'autre.

4. Netteté des contours: pas d'éléments de fixation en saillie qui gêneraient.

5. Le carré assure le centrage et évite toute torsion.

6. Le jeu entre la tige filetée et la bride de fixation sert à compenser les contraintes dynamiques par la combinaison des deux matériaux : l'aluminium et l'acier.

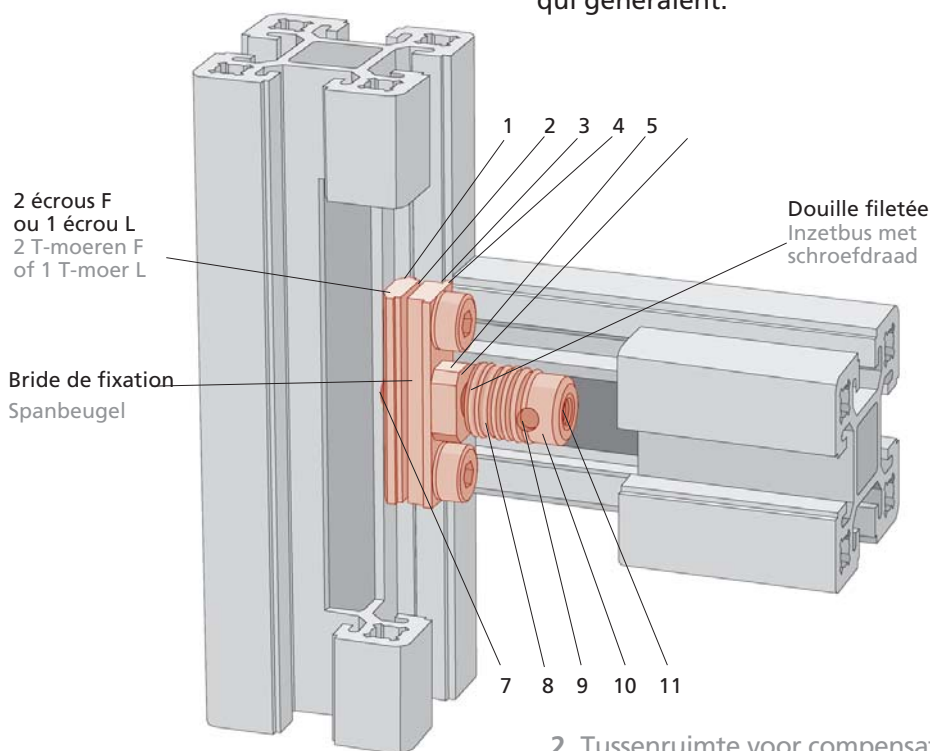
7. Bride à ressort pour un alignement précis de l'assemblage.

8. Tige filetée en acier trempé, six pans, autotaraudeuse, pour adaptation de la clé Allen.

9. Enfoncement pour réception d'outil de serrage.

10. Talon de guidage et de centrage.

11. Trou fileté débouchant pour logement de la vis de fixation de la bride.



De stalen inzetbus met schroefdraad wordt in de holle kamer van het profiel ingebracht om door middel van een bevestigingschroef een stevig houvast van de spanbeugel te garanderen

Hierdoor worden alleen op die plaatsen materiaal ingebracht waar dit zinvol is, d.w.z. het profiel is licht geconstrueerd.

1. Contact op grote vlakken tussen profiel en T-moer.

2. Tussenruimte voor compensatie van dynamische wisselbelasting (temperatuur, vibratie) en voor de klemwerking.

3. Contact op grote vlakken: daardoor richten de profielen zichzelf t.o.v. elkaar.

4. Schone afsluiting - geen uitstekende storende bevestigingen.

5. Vierkant dient voor de centrering en de beveiliging tegen verdraaien.

6. De ruimte tussen inzetbus met schroefdraad en spanbeugel dient ter compensatie van de dynamische wisselbelasting van de materiaalcombinatie staal/aluminium.

7. Vastzetschroef/veerbeugel voor het exact richten van de verbinding

8. Stalen inzetbus met schroefdraad, gehard, zelfsnijdend met inbus voor de opname van de inbussleutel.

9. Kamer voor spaanopname

10. Aanzetstuk voor geleiding en centrering

11. Draadgat voor de spanbeugelbevestigingsschroef.

Bride de fixation - schéma d'implantation

Spanbeugel - positieschema

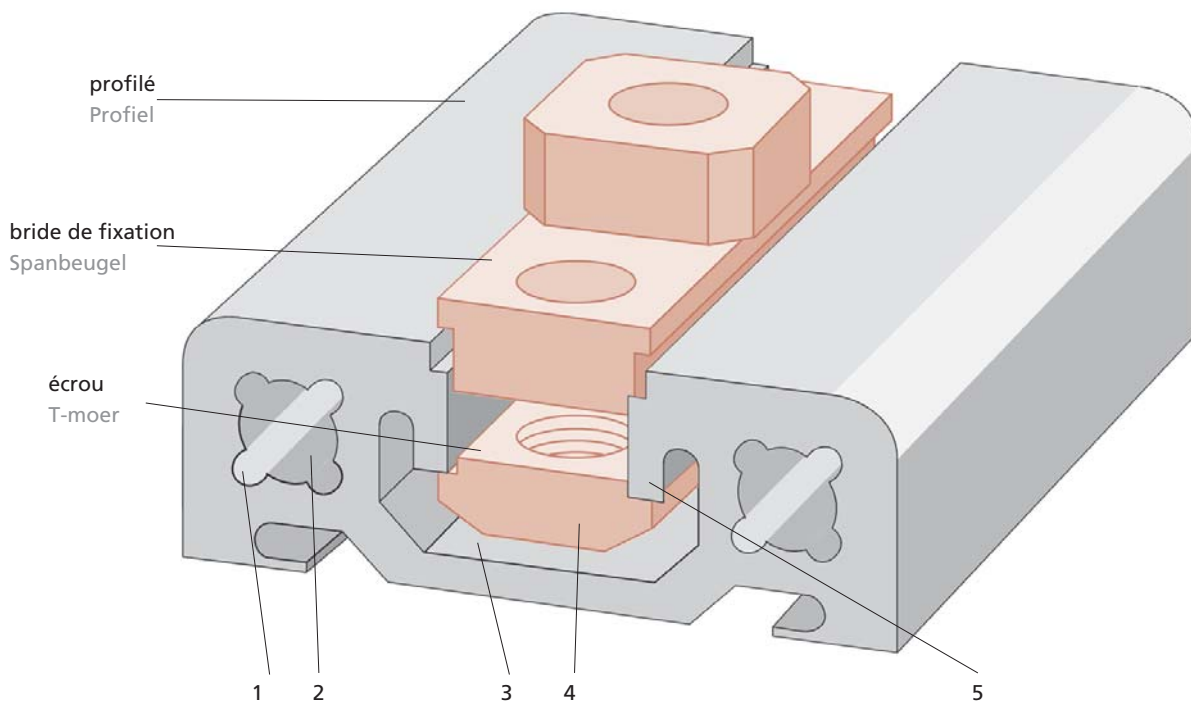
L'association de la bride de fixation et du profilé garantit un assemblage sûr quant à la forme et la transmission des forces. Cela permet l'absorption optimale des charges par le profilé.

Grâce à la combinaison de l'acier et de l'aluminium la compensation des sollicitations dynamiques (changement de température / vibrations) s'effectue essentiellement dans la longueur élastique libre des vis acier.

Ces vis ont été conçues de telle sorte que les contraintes dans les filetages soient secondaires dans l'aluminium.

1. Espace pour l'écoulement des copeaux
2. Trou débouchant pour des vis DIN standard et accessoires enfichables
3. Rainure pour éléments de fixation et accessoires

4. Géométrie de rainure permettant de glisser les écrous en n'importe quelle position
5. Structure indéformable (déformation élastique) en cas d'efforts de cisaillement ou de moment de flexion (résistance propre grâce au bras court de levier).



De spanbeugel en het multifunctioneel gevormde profiel garanderen een veilige, vorm- en krachtgesloten verbinding, die het mogelijk maakt belastingen optimaal in het profiel op te nemen.

De compensatie van dynamische wisselbelastingen (temperatuurwissel/vibratie) wordt bij de materiaalcombinatie van staal en aluminium verregaand bereikt door de vrije veerlengte van de staalschroeven.

Deze zijn zodanig afgestemd dat een belasting van de schroefkanalen in aluminium secundair optreedt.

1. Spanruimtes
2. Doorgangsoening voor in de handel gebruikte DIN schroeven en insteekbare accessoires.
3. Sleuf voor de opname van bevestigingselementen en accessoires met vlakke afsluiting.

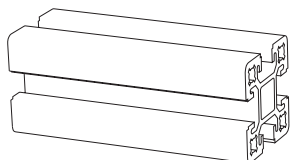
4. Door de sleufgeometrie is het inzetten van de T-moeren op elke willekeurige plaats mogelijk.
5. Vormstijve geometrie, t.b.v. het opvangen van dwarse krachten en buigmomenten.

Raccords rectangulaires

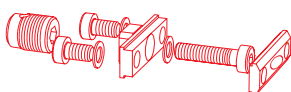
Rechthoekige verbindingen

Assemblage par bride de fixation avec écrou -L- Spanbeugelverbinding met T-moer -L-

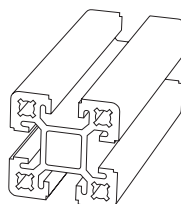
Profilé S 1*
S-profiel 1*



Jeu de bride de fix.
Spanbeugelset



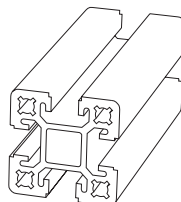
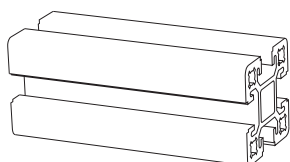
profilé S/F 2*
S/F-profiel 2*



Bride de fixation avec douille fileté en acier pour tous les profilés S.
L'illustration ci-contre montre l'assemblage de 2 profilés S.

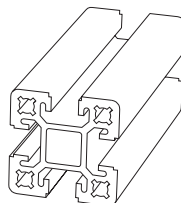
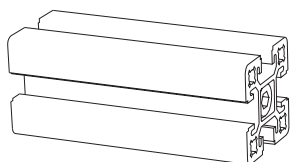
1^{ère} opération

Introduire la douille fileté en acier à l'aide d'une clé Allen. Pour faciliter et accélérer l'opération, utiliser de l'huile de coupe et une perceuse. Profondeur d'insertion: 20 mm environ.



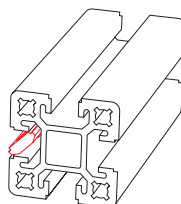
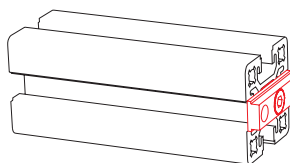
2^{ème} opération

Insérer la bride avec carré dans le profilé S 1 et la bloquer avec une vis. L'auto-centrage est assuré par le carré, qui interdit également toute rotation.



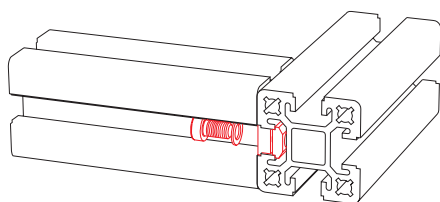
3^{ème} opération

Insérer ou faire basculer l'écrou (les écrous) -L- dans le profilé S/F 2 et le (les) placer dans la position souhaitée.



4^{ème} opération

Assembler le profilé S 1 et le profilé S/F 2, puis bloquer la bride de fixation et l'écrou à l'aide de deux vis de serrage..



La combinaison des profilés à assemblage par bride de fixation avec ceux à assemblage par liteaux est garantie grâce à la géométrie des rainures, identique pour tous les profilés rainurés RK.

- * Profilé S pour assemblage par bride de fixation
- Profilé F pour assemblage par liteaux
- * S-profiel: profiel voor spanbeugelverbinding
- F-profiel: profiel voor flenslijstverbinding

Assemblage par bride de fixation avec écrou à languette -F- Spanbeugelverbinding met T-moer -F-

Spanbeugel met inzetbus met schroefdraad toepasbaar voor S-profielen.
Hier weergegeven de verbinding van twee S-profielen.

1° stap

Inzetbus met schroefdraad met een inbussleutel erin draaien. Snijolie vergemakelijkt het inschroeven en een boormachine versnelt het indraaien.
Inschroefdiepte: ca. 20 mm

2° stap

Spanbeugel met vierkant in S-profiel inzetten en met inbusschroef vasttrekken - door vierkant zelfcenterend en tegen verdraaien beveiligd.

3° stap

T-moeren in het S/F profiel 2 inzetten en naar de gewenste positie verschuiven (T-moer L d.m.v. schroefstift vast te zetten).

4° stap

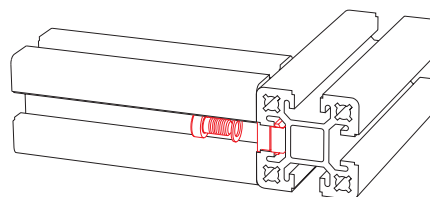
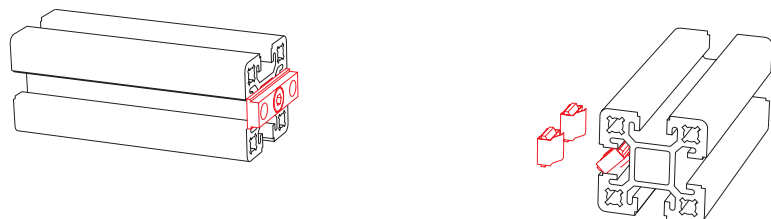
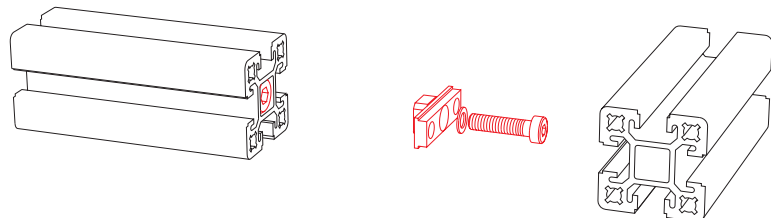
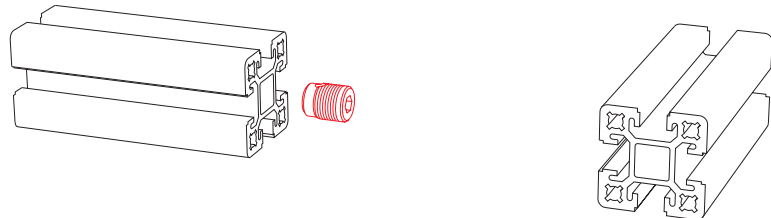
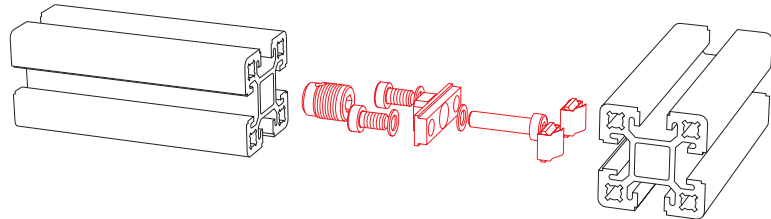
S-profiel 1 en S/F profiel 2 samenvoegen en met 2 bevestigingschroeven de spanbeugel en T-moer verbinden.

Compatibiliteit tussen profielen met spanbeugelverbinding en profielen met flenslijstverbinding is gegarandeerd door uniforme T-sleufgeometrie van alle RK-sleufprofielen.

Profilé S 1*
S-profiel 1*

Jeu de bride de fix.
Spanbeugelset

profilé S/F 2*
S/F-profiel 2*



***Profilé S** pour assemblage par bride de fixation
Profilé F pour assemblage par liteaux

***S-profiel**: profiel voor spanbeugelverbinding
F-profiel: profiel voor flenslijstverbinding

Raccords rectangulaires

Rechthoekige verbindingen

Bride de fixation

Spanbeugelset



Bride de fixation avec écrou à languette -F-
Spanbeugel met T-veermoer -F-

La bride de fixation est la technique la plus simple et la plus économique pour assembler des profilés sans usinage mécanique supplémentaire. Elle ne requiert aucun travail d'étude particulier (pas de plan de fabrication, mais simplement une liste des coupes de profilés. L'assemblage peut être monté et démonté à tout moment. Les profilés peuvent être insérés et vissés dans n'importe quelle position.

De spanbeugel is de eenvoudigste en meest rendabele methode voor het verbinden van profielen, zonder dat een extra bewerking noodzakelijk is. De constructiekosten zijn zeer gering omdat er slechts een profielzaaglijst en geen productietekening e.d. moet worden vervaardigd. De verbinding kan te allen tijde weer losgemaakt en opnieuw ingezet worden. De profielen kunnen op willekeurige posities ingevoegd en vastgeschroefd worden.

*Description de la géométrie de rainure voir I page 22

*Beschrijving van de T-sleufgeometrien zie I pagina 22



Bride de fixation avec écrou -L-
Spanbeugel with T-moer -L-

Code N°	Type	Géom. de rainure* T-sleufgeometrie*	pour profilé (quant.nécessaire par connex.) voor profiel (benodigd per verbinding)
Bride de fixation avec écrou -L- Spanbeugel met T-moer -L-			
4.006500	30	30	S-30 (1x)
4.006501	30	40	S-30 (1x)
4.016500	40	40	S-40 (1x), S-40x80 (2x)
4.976500	60-II	40	S-60 II (1x)
4.036500	80	40	S-40x80 (1x), S-80 (2x)
Bride de fixation avec écrou -F- Spanbeugel met T-moer -F-			
4.006700	30	30	S-30 (1x)
4.006701	30	40	S-30 (1x)
4.016700	40	40	S-40 (1x), S-40x80 (2x)
4.116700	40 (K)	40	S-R 40
4.036700	80	40	S-40x80 (1x), S-80 (2x)

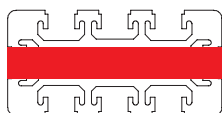
Indication pour la commande

La référence comprend à chaque fois une bride de fixation avec les accessoires de fixation. Il faut commander le nombre suffisant de brides de fixation en fonction de la direction d'assemblage (longitudinal ou transversal).

Bestelgegevens

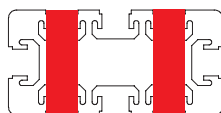
Het codenummer omvat een spanbeugel met bevestigingsmateriaal. Al naar gelang de verbindingrichting (langs of dwars) moet het juiste aantal flenslijsten worden besteld.

Nombre de brides nécessaire pour l'assemblage complet de deux profilés.
Aantal spanbeugels voor de complete montage van twee rechthoekige profielen



profilé S-40x80
assemblage –transversal-- (à géométrie de rainure 40, écrou -F-)
1x Code N° 4.036700

Profiel S-40x80
aansluiting -langs- (aan T-sleuf-
geometrie maat 40, T-moer -F-)
1x code-nr. 4.036700



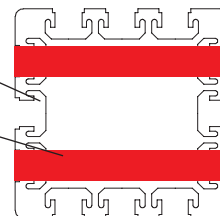
profilé S-40x80
assemblage –transversal-- (à géométrie de rainure 40, écrou -F-)
2x Code N° 4.016700

Profiel S-40x80
aansluiting -dwars- (aan T-sleuf-
geometrie maat 40, T-moer -F-)
2x code-nr. 4.016700

Bride de fixation

Spanbeugel

profilétransv.schnitt
Profieldoorsnede



profilé S-80x80
assemblage –longitudinal-- (à géométrie de rainure 40, écrou -F-)
2x Code N° 4.036700

Profiel S-80x80
Voor een langsverbinding (aan een
T-sleufgeometrie maat 40, T-moer -F-) is
2 x code-nr. 4.036700 vereist

Vis de serrage Spanschroef

Matériau: acier galvanisé

Montage:

1. Percer un trou débouché bien centré de 6 mm au point de montage désiré au travers du profilé transversal.
2. Visser la douille filetée à fleur dans la face du profilé
3. Introduire la vis au travers de l'écrou

Materiaal: staal, gegalvaniseerd

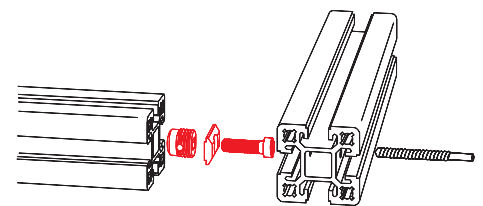
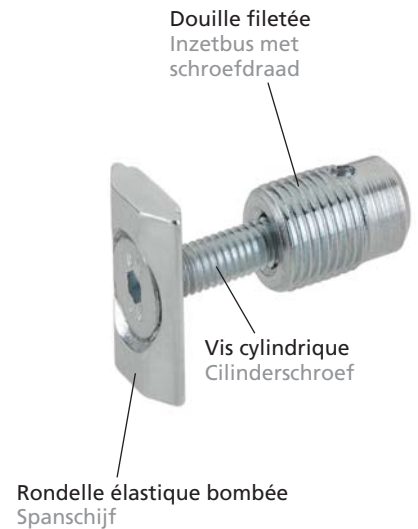
Montage:

1. Bij het dwars gemonteerde profiel moet aan de gewenste montageplaats centrisch een 6 mm gat doorgaand geboord worden
2. Draadbus in de kopzijde van het profiel afsluitend steken.
3. Cilinderschroef door de schijf steken.

4. Glisser la vis et l'écrou dans la rainure du profilé jusqu'au perçage.
 5. Fixer en serrant l'ensemble au travers du perçage réalisé à l'aide d'une clé mâle à poignée
- La référence comprend un jeu de fixation complet**

4. Cilinderschroef met schijf in de profielsleuf tot de boring schuiven.
5. Sleutel met dwarse greep door de boring steken en de cilinderschroef vasthouden. Profiel aan de kopkant aanbrengen en met sleutel met dwarse greep vastschroeven.

Bestelnummer bevat complete bevestigingsset.



Gabarit de perçage
voir VI - page 4
Boorsjabloon
zie VI - pagina 4

Code N°	Type	Vis de serrage Spanschroeven	Charge Belasting
4.006510	S-30-1	1	$F_{\text{zug}} = 3800$ $F_{\text{tractie}} = 3800$
4.016510	S-40-1	1	$F_{\text{zug}} = 5200$ $F_{\text{tractie}} = 5200$
4.026510	S-60-1	1	$F_{\text{zug}} = 7400$ $F_{\text{tractie}} = 7400$
4.036510	S-40x80-2	2	$F_{\text{zug}} = 10400$ $F_{\text{tractie}} = 10400$
4.046510	S-80-4	4	$F_{\text{zug}} = 3800$ $F_{\text{tractie}} = 3800$
4.006303	M5 douille filetée (pièce détachée) pour S-30 inzetbaar schroefdraad (apart) voor S-30		
4.016306	M6 douille filetée (pièce détachée) à partir de S-40 inzetbaar schroefdraad (apart) van S-40		
4.016307	M8 douille filetée (pièce détachée) pour S-60 inzetbaar schroefdraad (apart) voor S-60		

Raccords rectangulaires

Rechthoekige verbindingen

Assemblage par liteaux Flenslijstverbinding

Comme la bride de fixation, le liteau (1) constitue la technique la plus simple et la plus économique pour assembler des profilés sans usinage supplémentaire.

Les vis spéciales RK ou des vis à tête cylindrique DIN standard (2) sont insérées directement dans le profilé à assembler.

Cela vous évite l'utilisation de tiges filetées, comme dans le cas des brides de fixation (plus économique).

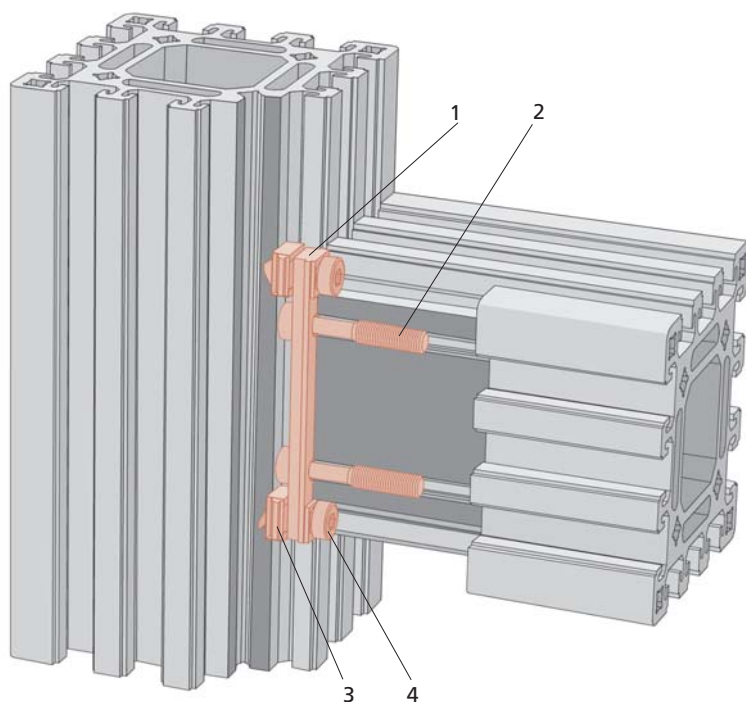
En combinaison avec les écrous à languette (3) qui se bloquent automatiquement dans la rainure du profilé en n'importe quelle position, le coût de construction est minime, car il faut seulement une liste des coupes des profilés et pas de plan de fabrication.

L'assemblage peut être accouplé et désaccouplé à tout moment (4) pour être réutilisé.

Les profilés peuvent être insérés et vissés en n'importe quelle position.

La profondeur filetée garantit une solidité suffisante (DIN 7513).

En cas de sollicitation trop importante, le liteau se déforme sans arracher les vis de leur logement. Cela signifie : Après positionnement du liteau, les profilés peuvent de nouveau être assemblés. Dans un tel cas, il nous conseillons pourtant d'utiliser un liteau neuf.



1. Liteau
2. Vis spéciale RK
3. Ecrou à languette
4. Vis à tête cylindrique

1. Flenslijst
2. Cilinder-/RK expansieschroeven
3. Veer-T-moer
4. Cilinderschroef

De flenslijst (1) is naast de spanbeugel eveneens een eenvoudige en rendabele methode voor het verbinden van profielen zonder dat er een extra bewerking noodzakelijk is.

RK-expansieschroeven of in de handel gebruikelijke cilinderschroeven (2) overeenkomstig DIN, worden direct in het te verbinden profiel ingebracht.

Hierdoor vervalt de toepassing van een draadbus zoals bij de spanbeugel (voordeliger).

In verbinding met de veer-T-moeren (3), die zich door een veer op elke willekeurige plaats in de profielsleuf zelf fixeren, is de constructietijd zeer gering omdat slechts een zaaglijst en geen productietekening e.d. moet worden vervaardigd.

De verbinding kan te allen tijde weer losgemaakt en opnieuw ingezet worden.

De profielen kunnen op elke willekeurige positie ingevoegd en vastgeschroefd worden.

De inschroefdiepte garandeert een voldoende stabiliteit (DIN 7513).

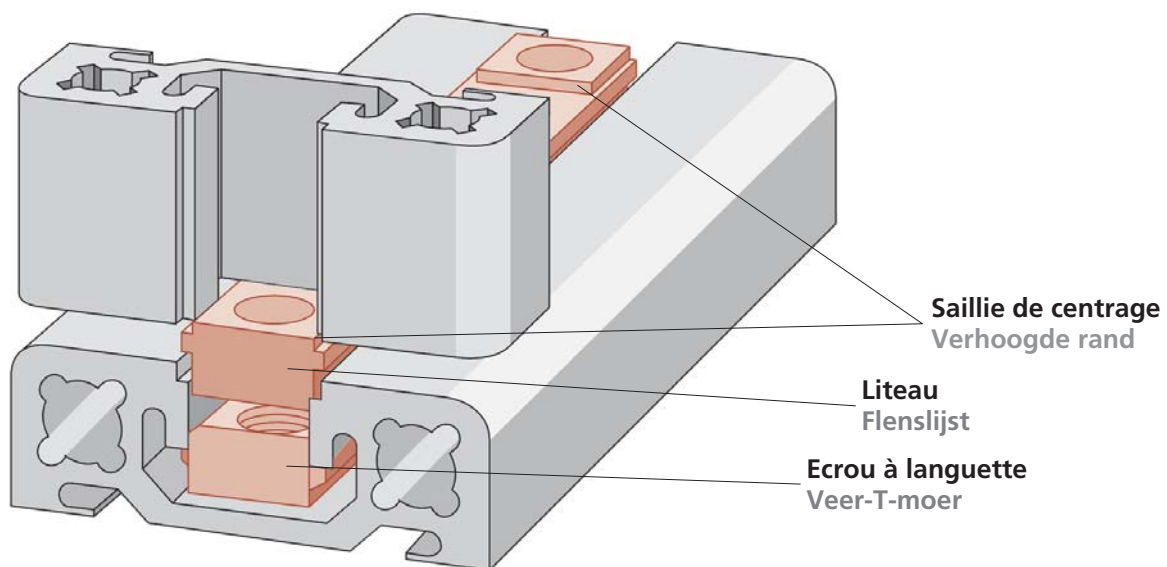
Bij een evt. overbelasting wordt in het algemeen de flenslijst verbogen zonder hierbij de schroeven uit de inschroefkanalen los te scheuren. Dat betekent: na het richten van de flenslijst kunnen de profielen weer samengevoegd worden.

Wij adviseren echter in dit geval een nieuwe flenslijst in te zetten.

Liteau - schéma d'implantation

Flenslijst - positieschema

Etant données les caractéristiques quasiment identiques des profilés – en analogie avec l'assemblage par bride de fixation – les saillies centrent les profilés l'un par rapport à l'autre, évitant ainsi toute torsion. En plus cela permet l'assemblage à angles droits des profilés.



Met bijna dezelfde kenmerken als de spanbeugelverbinding - nemen de verhoogde rand (zie afbeelding) de centrerende werking van de profielen t.o.v. elkaar over en verhinderen zodoende het ver-

draaien. Eveneens wordt het door de centrerende werking mogelijk, de profielen in een rechte hoek t.o.v. elkaar te monteren.

Raccords rectangulaires

Rechthoekige verbindingen

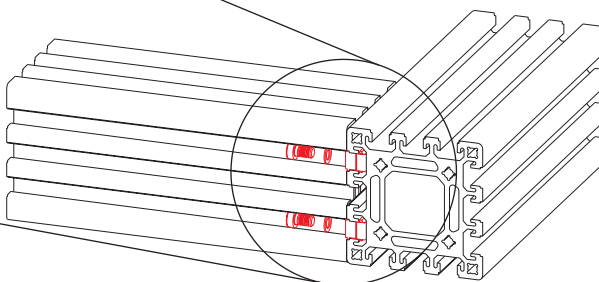
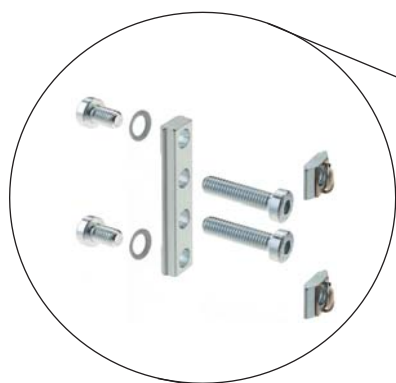
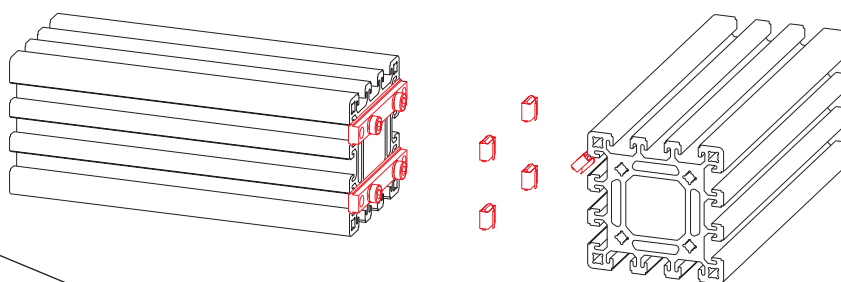
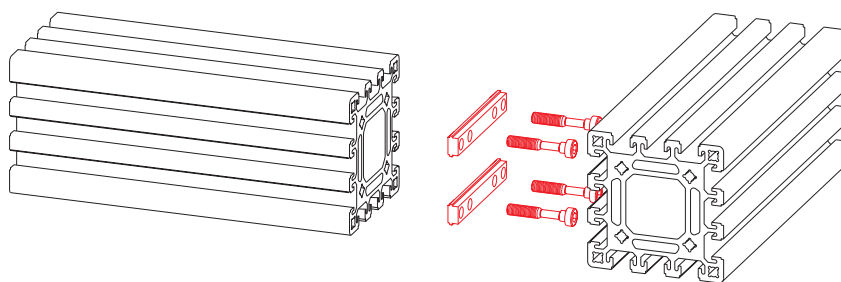
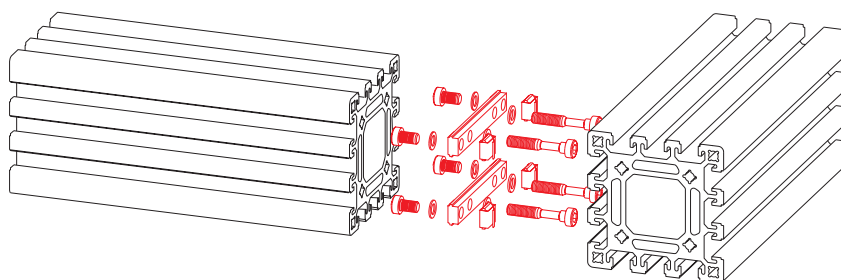
Assemblage par liteaux Flenslijstverbinding

- * Profilé S pour assemblage par bride de fixation
- * Profilé F pour assemblage par liteaux
- * S-profiel: profiel voor spanbeugelverbinding
- F-profiel: profiel voor flenslijstverbinding

Profilé F 1*
F-profiel 1*

Liteau
Flenslijst

Profilé S/F 2*
S/F-profiel 2*



Liteau à utiliser pour les profilés F.
Ci-contre, l'illustration de l'assemblage de 2 profilés F.

Flenslijst toepasbaar voor F-profielen. Hier afgebeeld de verbinding van twee F-profielen

1^{ière} opération

Insérer le liteau dans le profilé F 1 (les plaques de centrage entrent dans les rainures) et bloquer avec une vis à six pans creux - auto-centrage grâce aux plaques de centrage. L'utilisation d'huile de coupe et d'une visseuse facilitent la mise en place.

1^e stap

Flenslijst (verhoogde rand positioneert in profielsleuven) in F-profiel inzetten en met een inbussleutel vasttrekken - zelfcenterend door verhoogde rand. Snijolie en het gebruik van een boormachine vergemakkelijken het indraaien van de schroeven.

2^{ième} opération

Insérer ou faire basculer les écrous à languette dans le profilé S/F 2 et les amener dans la position souhaitée.

2^e stap

Veer-T-moeren in het S/F-profiel 2 inleggen en op de gewenste positie schuiven.

3^{ième} opération

Assembler le profilé F 1 et le profilé S/F 2 et visser le liteau aux écrous à languette à l'aide de vis de fixation.

3^e stap

F profil 1 en S/F profil 2 samenvoegen en met bevestigingsschroeven de flenslijst mbv de veer-T-moeren verbinden.

La combinaison des profilés à assemblage par bride de fixation avec ceux à assemblage par liteaux est garanti grâce à la géométrie des rainures, identique pour tous les profilés rainurés RK.

Compatibiliteit tussen profielen met spanbeugelverbinding en profielen met flenslijstverbinding is door de uniforme T-sleufgeometrie voor alle RK-profielen gegarandeerd.

Raccords rectangulaires

Rechthoekige verbindingen

Liteaux

Flenslijsten

Les liteaux sont livrables en différentes versions. Dans la plupart des constructions, le liteau est utilisé pour des charges statiques. En cas de charges dynamiques, on utilise un liteau avec vis spéciale RK extensible. Les profilés à surface lisse (R, G et GG) sont assemblés avec des liteaux courts (K). En cas de profilés plus grands, les éléments d'assemblage sont, d'habitude, exposés à des charges plus lourdes, raison pour laquelle on offre des liteaux extra-longs (EL) avec écrou -N- pour les profilés type F-G et F-GG.

De flenslijst is in verschillende uitvoeringen verkrijgbaar. In de meeste constructies wordt de flenslijst gebruikt voor statische belastingen. Bij dynamisch belaste constructie-elementen wordt een flenslijst met een speciale expansiebout ingezet. Bij de systeemp profielen met een glad buitenvlak (R-, G- en GG-profielen) worden "korte" (K) flenslijsten toegepast. Omdat bij een grotere doorsnede in de regel hogere belastingen op de verbindingstechniek inwerken, wordt bij de types F-G en F-GG een extra lange (EL) flenslijst en een T-moer -N- aangeboden .



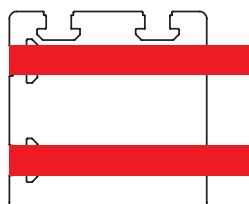
Liteau pour charge statique
(vis DIN standard voir page 107)
Flenslijst voor statische belasting (in de handel gebruikte DIN schroef, zie pagina107)



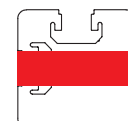
Liteau pour charge dynamique
(vis extensible spéciale RK voir page 107)
Flenslijst voor dynamische belasting (RK-expansieschroef, zie pagina 107)



Liteau « extra-long » (EL)
pour profilés type F-G / FGG 80
"extra lange" (EL) flenslijst
voor profiel F-G / FGG 80



Liteau écrou -N- (N)
pour profilés type F-G / FGG 40 et 80
flens T-moer -N- (N)
voor profiel F-G / FGG 40 en 80



Liteau (charge dynamique)

Flenslijst (dynamische belasting)

Code N°	Type	Géom. de rainure T-sleufgeometrie	pour profilé (quant.nécessaire par connex.) voor profiel (benodigd per verbinding)
4.816700	40	40	F-40-L (1x)
4.086700	50	40	F-50 (1x), F-50-L (1x), F-50x100 (2x), F-50x200 (4x)
4.226700	60	40	F-60 (2x), F-60/1 (1x), F-60-L (1x), F-60x120 (4x)
4.246700	80	40	F-80 (2x), F-80/2 (2x), F-80-2-L (2x), F-80-L (1x), F-G 80 (2x), F-80x120 (3x), F-80x160 (4x), F-80x160-L (4x)
4.326700	120	40	F-30x120 (1x), F-40x120 (1x), F-60x120 (2x), F-80x120 (2x)
4.336700	160	40	F-30x160 (1x), F-40x160 (1x), F-80x160 (2x), F-80x160-L (2x)

Jeu de liteaux avec écrou (charge statique) Flenslijstenset met T-veermoer -F- (statische belasting)

*Description de la géométrie de rainure voir I page 22
*Beschrijving van de T-sleufgeometrien zie I pagina 22

Code N°	Type	Géom. de rainure* T-sleufgeometrie*	pour profilé (quant. nécessaire par connex.) voor profiel (benodigd per verbinding)
4.386704	15	30	15x40, 15x60, 15x80, 15x120, 15x160
4.386705	15	40	15x40, 15x60, 15x80, 15x120, 15x160
4.306709	30	30	F-30 (1x), F-G/2G 30 (1x)
4.306710	30	40	F-30 (1x), F-G/2G 30 (1x)
4.176704	30	30	F-30x60 (2x), F-30x80 (2x), F-30x100 (2x), F-30x120 (3x), F-30x160 (4x), STP-30 (1x)
4.176705	30	40	F-30x60 (2x), F-30x80 (2x), F-30x100 (2x), F-30x120 (3x), F-30x160 (4x), STP-30 (1x)
4.106702	30 (K)	30	F-G/GG/3G 30 (1x), F-R 30 (1x)
4.106703	30 (K)	40	F-G/GG/3G 30 (1x)
4.816703	40	30	F-40-L (1x), F-40x80 (2x), F-40x80-L (2x), F-40x120 (3x), F-40x120 (4x), F-G/2G 40 (1x) F-120 (6x), STP-40 (1x)
4.816702	40	40	F-40-L (1x), F-40x80 (2x), F-40x80-L (2x), F-40x120 (3x), F-40x160 (4x), F-G/2G 40(1x) F-120 (6x), STP-40 (1x)
4.566700	40 (K)	30	F-G/GG/3G 40 (1x)
4.566701	40 (K)	40	F-G/GG/3G 40 (1x)
4.546700	40 (N)	40	F-G/GG/3G 40 (1x), F-GG 40x80 (2x)
4.086706	50	30	F-50 (1x), F-50-L (1x), F-G/2G 50 (1x), F-50x100 (2x), F-50x200 (2/4x), F-30x100 (2x) F-100 (4x)
4.086702	50	40	F-50 (1x), F-50-L (1x), F-G/2G 50 (1x), F-50x100 (2x), F-50x200 (2/4x), F-30x100 (2x) F-100 (4x)
4.A66700	50 (N)	40	F-G/GG/3G 50 (1x)
4.226706	60	30	F-30x60 (1x), F-60 (2x), F-60/1 (1x), F-60-L (1x), F-G/2G 60 (1x), F-60x120 (4x)
4.226702	60	40	F-30x60 (1x), F-60 (2x), F-60/1 (1x), F-60-L (1x), F-G/2G 60 (1x), F-60x120 (4x)
4.A26700	60 (N)	40	F-G/GG/3G 60 (1x)
4.316706	80	30	F-30x80 (1x), F-40x80 (1x), F-40x80-L (1x), F-GG 40x80 (1x), F-80 (2x), F-80/2 (2x), F-80-2-L (2x), F-80-L (1x), F-G/2G 80 (2x), F-80x120 (3x), F-80x160 (4x), F-80x160 (4x)
4.246702	80	40	F-30x80 (1x), F-40x80 (1x), F-40x80-L (1x), F-GG 40x80 (1x), F-80 (2x), F-80/2 (2x), F-80-2-L (2x), F-80-L (1x), F-G/2G 80 (2x), F-80x120 (3x), F-80x160 (4x), F-80x160-L (4x)
4.586702	80 (EL)	40	F-GG 40x80 (1x), F-G/GG 80 (2x)
4.586703	80 (N)	40	F-G/GG 80 (2x)
4.326706	120	30	F-30x120 (1x), F-40x120 (1x), F-60x120 (2x), F-80x120 (2x)
4.326702	120	40	F-30x120 (1x), F-40x120 (1x), F-60x120 (2x), F-80x120 (2x)
4.336706	160	30	F-30x160 (1x), F-40x160 (1x), F-80x160 (2x), F-80x160-L (2x)
4.336702	160	40	F-30x160 (1x), F-40x160 (1x), F-80x160 (2x), F-80x160-L (2x)

Indication pour la commande

La référence comprend à chaque fois une bride de fixation avec les accessoires de fixation. Il faut commander le nombre suffisant de brides de fixation en fonction de la direction d'assemblage (longitudinal ou transversal).

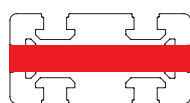
Bestelgegevens

Het codenummer omvat een flenslijst met bevestigingsmateriaal. Al naar gelang de verbinderingsrichting (langs of dwars) moet het juiste aantal flenslijsten worden besteld.

Nombre de brides nécessaire pour l'assemblage complet de deux profilés
Aantal spanbeugels voor de complete montage van twee rechthoekige profielen

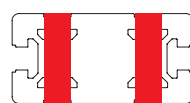
Liteau
Flenslijst

Section de profilé
Profieldoorsnede



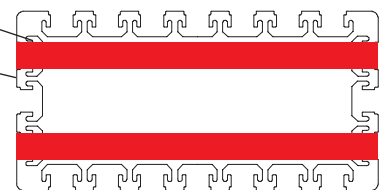
profilé F-40x80
assemblage -longit.- (à géom. de rainure 40)
1x Code N° 4.246702

Profiel F-40x80
aansluiting -langs- (aan T-sleufgeometrie maat 40)
1 x code-nr. 4.246702



profilé F-40x80
assemblage -transv.- (à géométrie de rainure 40)
2x Code N° 4.816702

Profiel F-40x80
aansluiting -dwars- (aan T-sleufgeometrie maat 40)
2 x code-nr. 4.816702



profilé F-80x160
assemblage -longit.- (à géom. de rainure 40)
2x Code N° 4.336702

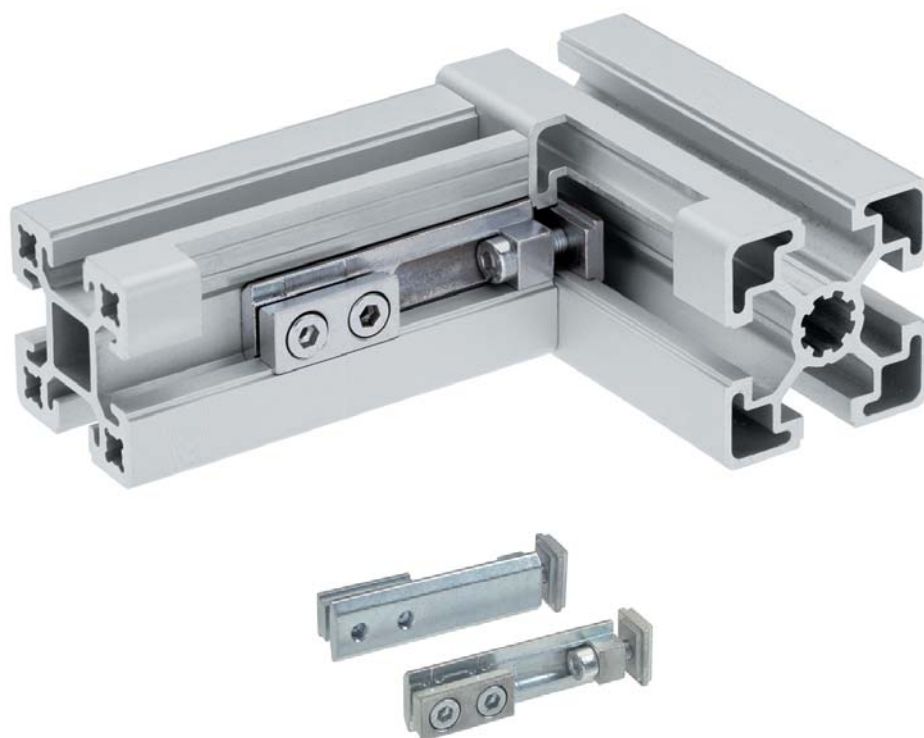
Profiel F-80x80
voor een langverbinding aan een T-sleufgeometrie 40 is 2 x code-nr. 4.336702 vereist

Raccords rectangulaires

Rechthoekige verbindingen

Raccord de compatibilité 40

Compatibiliteitsverbinder 40



En construction mécanique, on utilise les profilés les plus divers.

Les différentes géométries de rainures et les diverses techniques d'assemblage ne permettent la combinaison voire extension des différents systèmes que si on effectue un usinage supplémentaire coûteux ou qu'on utilise des adaptateurs.

Grâce aux raccords de compatibilité les profilés BLOCAN® peuvent être combinés avec les profilés d'aluminium de tout autre fabricant.

La référence comprend :

2 raccords avec matériel de fixation

Het kan zijn dat er in een bedrijf aluminium profielen van verschillende merken zijn toegepast. Hiervoor is de "compatibiliteitsverbinder" bedacht. Deze verbinder kan de verschillende profielen moeiteloos koppelen.

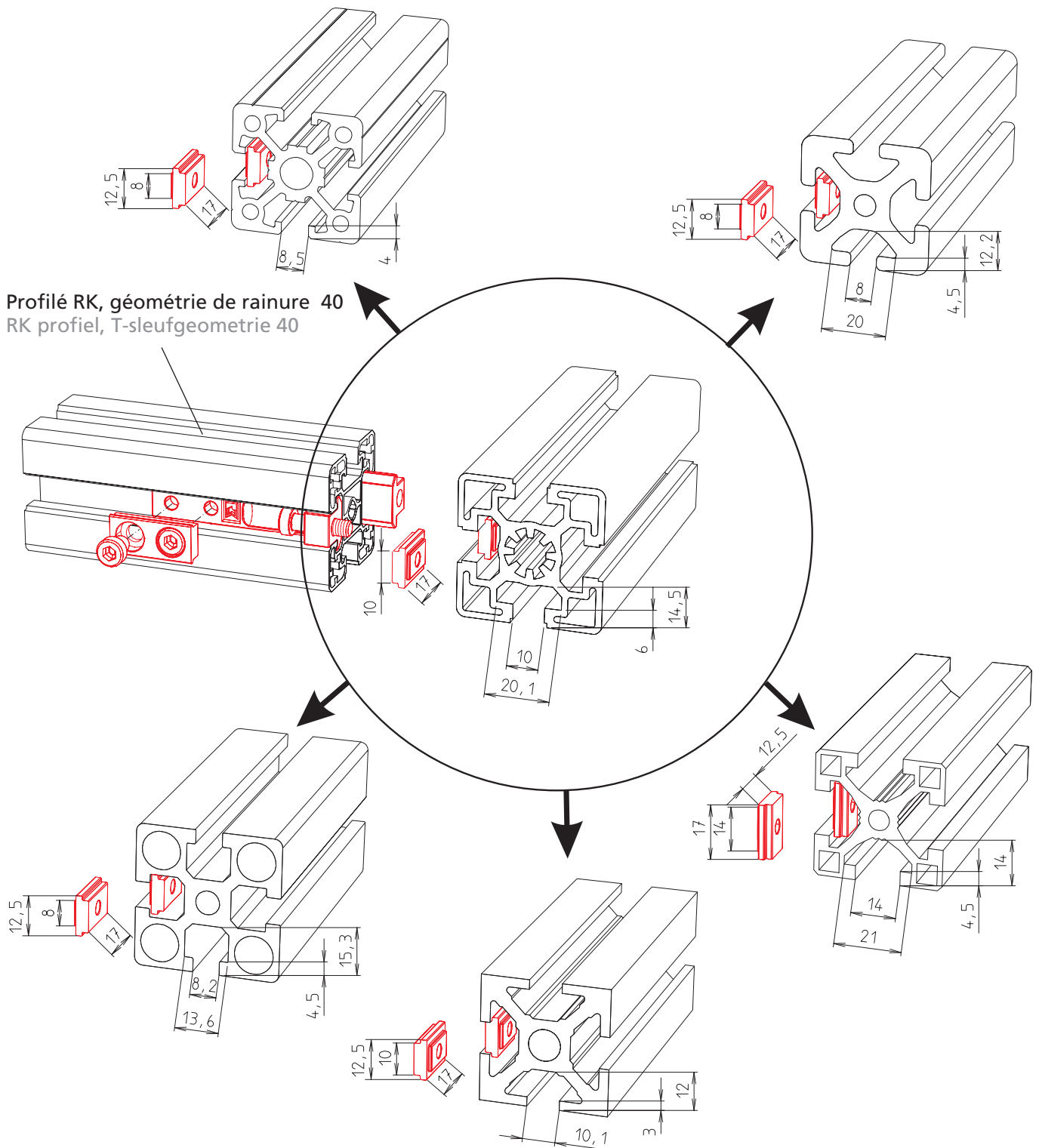
Levering:

2 verbinders compleet met bevestigingsmateriaal

Code N°	Type	adapté aux largeurs de rainure passend voor sleufbreedten:
4.016581	Raccord de compatibilité 40 Compatibiliteitsverbinder 40	8, 10, 14 mm

Afin de connecter avec les profilés BLOCAN, il suffit d'insérer les écrous adaptés à la géométrie de rainure correspondante.

Het is afhankelijk van de geometrie van de T-sleuf van het niet-Blocan profiel hoe u de T-moer van de compatibiliteitsverbinder in de sleuf schuift.

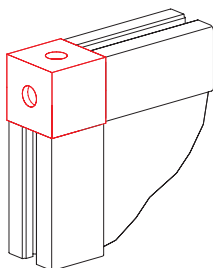


Raccords rectangulaires

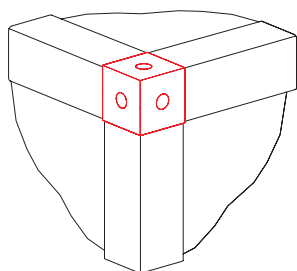
Rechthoekige verbindingen

Raccords de coins

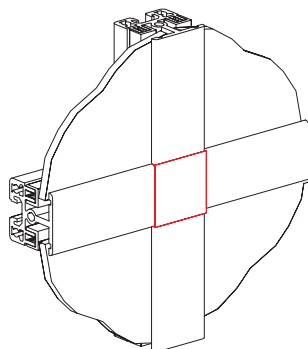
Hoekverbindingstuk



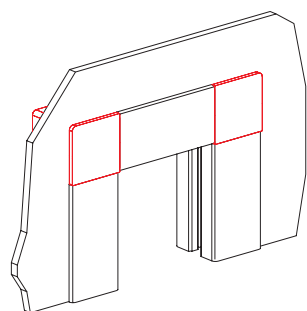
version versie KL



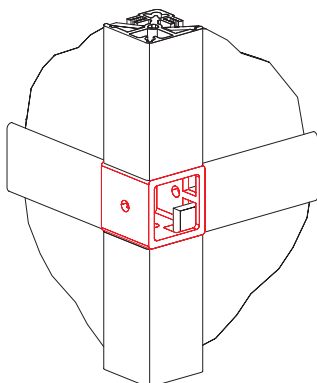
version versie KLE



version versie KLK



version versie KLA



version versie KLV

Matériau: GK-Al Cu Mg Pb, peinture époxy cuite, noir

Élément de raccord pour le montage à angles droits de profilés de serrage et de profilés à emboîtement ESP pour treillis ondulé (voir page 41).

Les vis de fixation sont vissées directement dans le profilé, un goujon de centrage empêche la torsion des profilés.

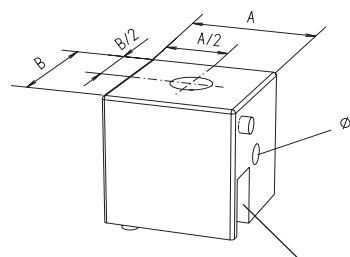
La référence comprend tous les éléments nécessaires au montage complet d'un raccord de coins

Materiaal: GK-Al Cu Mg Pb, zwarte poedercoating

Verbindingselement voor de montage van klem- en insteekprofielen (ziepagina 41).

De bevestigingsschroeven worden direct in het profiel ingebracht, waarbij de centreerpen het verdraaien van de profielen voorkomt.

Bestelnummer bevat alle delen voor de volledige montage van een hoekverbinding.

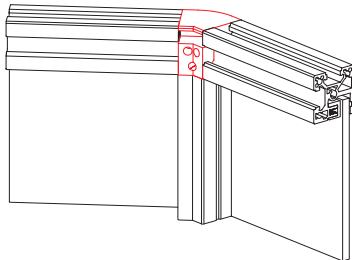


Profondeur d'insertion D
Insteekdiepte D

[mm]

Code N°	Type	pour profilé voor profiel	A	B	C	D
4.202406	KL-30	KL,ESP,ESP-2,	30	30	5,4	13
4.212406	KL-40	F-/G/GG/2G/3G	40	40	6,4	18
4.702406	KLE-30	KLE,F-/G/GG/	30	30	5,4	13
4.712406	KLE-40	2G/3G	40	40	6,4	18
4.202408	KLK-30	KLD	30	30	5,4	13
4.212408	KLK-40	KLD	40	40	6,4	18
4.202409	KLA-30	KL,ESP,ESP-2	30	30	5,4	13
4.212409	KLA-40		40	40	6,4	18
4.202407	KLV-30	KLE, KLD	30	30	5,4	13
4.212407	KLV-40	KLE, KLD	40	40	6,4	18

Raccords de coins Hoekverbindingsstuk

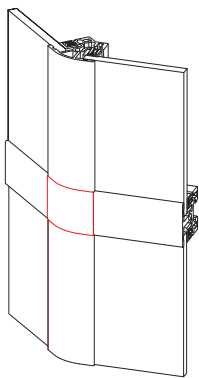


Raccord de coins KLV
Hoekverbindingsstuk KLV

Matériau: GD Zn Al4 Cu1, peinture époxy cuite, noir.

Élément de raccord pour le montage de profilés angulaires et de profilés de serrage W*, KLV, KLE et KL. Les boulons de serrage sont vissés directement dans le profilé, un goujon de centrage empêche la torsion des profilés.

La référence comprend tous les éléments nécessaires au montage complet d'un raccord de coins.



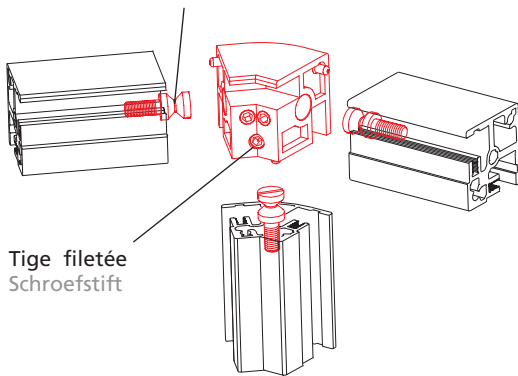
Raccord de coins KLVK
Hoekverbindingsstuk KLVK

Materiaal: GD Zn Al4 Cu1, zwarte poedercoating

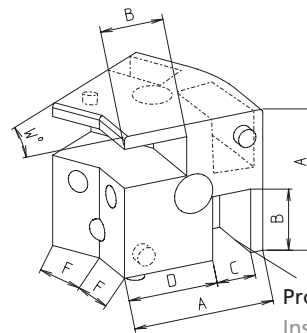
Verbindingselement voor de montage van hoek- en klemprofilen W*, KLV, KLE et KL. De klembouten worden direct in het profiel ingebracht, waarbij de centreerpen het verdraaien voorkomt.

Bestelnummer bevat alle delen voor de volledige montage van een hoekverbinding.

Boulons de serrage
Klembouten



Tige filetée
Schroefstift



Profondeur d'insertion B
Insteekdiepte B

*Quand on utilise des profilés W, il faut éventuellement gruger les angles des panneaux d'habillage.

*Bij gebruik van W-profielen moeten de plaat / gaas in de hoeken eventueel losgeklikt worden.

Opérations de montage

1. Insérer en vissant les boulons de serrage
2. Raccorder avec raccords de coins
3. Serrer la douille filetée sur le raccord de coins – et ça y est!

Montagestappen

1. klembouten in het profiel schroeven
2. met hoekverbindingsstuk
3. schroefstift op hoekverbindingstuk aantrekken - klaar!

[mm]

Code N°	Type	pour profilé* voor profiel*	A	B	C	D	F	W
4.402406	KLW 30-15	KLW 30-15°, KL, KLE, ESP 30	30	13	8	19,5	13,0	15°
4.412406	KLW 30-30	KLW 30-30°, KL, KLE, ESP 30	30	13	8	19,5	11,0	30°
4.422406	KLW 30-45	KLW 30-45°, KL, KLE, ESP 30	30	13	8	19,5	8,8	45°
4.622406	KLW 30-60	KLW 30-60°, KL, KLE, ESP 30	30	13	8	19,5	8	60°
4.432406	KLW 30-90	KLW 30-90°, KL, KLE, ESP 30	30	13	8	19,5	10,0	90°
4.452406	KLW 40-15	KLW 40-15°, KL, KLE, ESP 40	40	18	11	25,5	17,4	15°
4.462406	KLW 40-30	KLW 40-30°, KL, KLE, ESP 40	40	18	11	25,5	14,6	30°
4.472406	KLW 40-45	KLW 40-45°, KL, KLE, ESP 40	40	18	11	25,5	11,7	45°
4.632406	KLW 40-60	KLW 40-60°, KL, KLE, ESP 40	40	18	11	25,5	11,5	60°
4.482406	KLW 40-90	KLW 40-90°, KL, KLE, ESP 40	40	18	11	25,5	15,0	90°
4.422407	KLWK 30-45	KLW 30-45°, KLD 30	30	13	8	19,5	8,8	45°
4.472407	KLWK 40-45	KLW 40-45°, KLD 40	40	18	11	25,5	11,7	45°

Raccords rectangulaires

Rechthoekige verbindingen

Raccord de coins avec cache plastique

Hoekverbindingstuk met afdekkap

Élément de raccordement pour le montage à angles droits de profilés angulaires et de profilés de serrage R, W, KLW*, et GG.

Les profilés sont assemblés par le raccord de coins et les vis.

Une cache plastique donne au raccordement un aspect esthétique agréable.

Tolérance $\pm 6'$.

Matériau:

Raccord de coins GD Zn4 Cu1

Cache PP

Matériel de fixation galvanisé

Instructions de montage

R-40:

Introduire la douille fileté dans le profilé (voir page 56 - 1ère opération) et fixer l'élément d'assemblage au moyen des vis.

R-30, W, GG-profilé:

Le raccord et le profilé sont fixés sans la douille fileté — comme à la page 62 — utilisant des vis.

Les goujons de centrage facilitent l'assemblage et l'ajustage des profilés.

S'ils ne sont pas nécessaires, les rebords de centrage peuvent être enlevés à l'aide d'une pince.

Couvrir l'élément d'assemblage avec le cache plastique.

*quand on utilise des profilés KWL, il faut éventuellement gruger les angles des panneaux d'habillage.

Verbindingselement voor rechte profielen aan profielen "R" en "GG".

De profielen worden via hoekverbindingstukken en schroeven aan elkaar verbonden. Om deze verbindingdelen optisch mooier te maken wordt deze met een kunststof kap afgedekt.

Hoekprecisie $\pm 6'$.

Materiaal:

Hoekverbindingstuk GD Zn4 Cu1

Afdekkap PP

Bevestigingsmateriaal galvanisch verzinkt.

Montageaanwijzing

R-40:

De draadbus - zoals beschreven op pagina 57 (1^e stap) - in het profiel schroeven, het hoekverbindingstuk m.b.v. schroeven in de schroefdraad bevestigen.

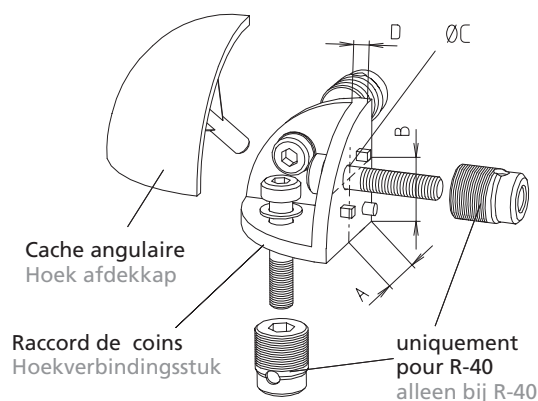
R30, GG-profielen:

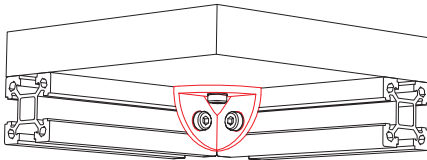
Hoekverbindingstukken en profielen worden zonder schroefdraad zoals beschreven op pagina 62 - door middel van

schroeven verbonden. De centreerpennen vergemakkelijken de montage en het richten van de profielen.

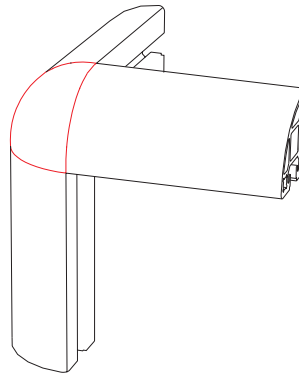
Wanneer de pennen niet gewenst worden kunnen deze er met een tang makkelijk afgebroken worden.

*Bij gebruik van KLW-profielen moeten de plaat / gaas in de hoeken eventueel losgeklikt worden.

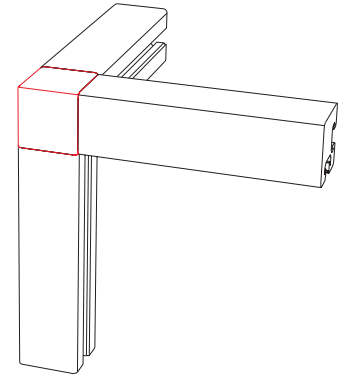




Raccord de coins comme élément de fixation pour l'assemblage à fleur de panneaux d'habillage
 Hoekverbindingsstuk als steunelement voor het in een vlak plaatsen van plaat / gaasmateriaal.



Raccord de coins avec profilés R, KLW ou W
 Hoekverbinding met R, KLW of W-profielen









Raccord de coins avec profilés GG
 Hoekverbinding met GG-profielen

[mm]

Code N°	Type	profilé profil	A	B	Ø C	D
4.104408		R 30	15	15	5,4	3
4.114408		R 40	20	20	6,6	4,5
4.554408	raccord de coins complet, noir	F-G/GG/2G/3G 30	15	15	5,4	3
4.564408	complete hoekverbindingsstuk, zwart	F-G/GG/2G/3G 40, F-GG 40x80 (2x)	20	20	6,6	4,5
4.104406		W/KLW 30 (90°)	15	15	5,5	3,5
4.114406		W/KLW 40 (90°)	20	20	6,6	5
4.104407	raccord de coins -pièce détachée-	R, F-G/GG/2G/3G 30	15	15	5,4	3
4.114407	(sans cache plastique et vis)	R, F-G/GG/2G/3G 40, F-GG 40x80 (2x)	20	20	6,6	4,5
4.104405	hoekverbindingsstuk -apart-	W/KLW 30 (90°)	15	15	5,5	3,5
4.114405	(zonder afdekkap en schroeven)	W/KLW 40 (90°)	20	20	6,6	5
4.10842_		R 30	-	-	-	-
4.11842_		R 40	-	-	-	-
4.55842_	raccord de coins -pièce détachée-	F-G/GG/2G/3G 30	-	-	-	-
4.56842_	hoekafdekkap -apart-	F-G/GG/2G/3G 40, F-GG 40x80 (2x)	-	-	-	-
4.100411		W/KLW 30 (90°)	-	-	-	-
4.110411		W/KLW 40 (90°)	-	-	-	-

couleur de la cache plastique
 kleur van de afdekkappen

1	Noir		Zwart
2	Aluminium blanc RAL 9006		Wit aluminium RAL 9006
3	Gris perle RAL 7035		Lichtgrijs RAL 7035
4	Jaune colza RAL 1021		Geel RAL 1021
5	Rouge trafic RAL 3020		Verkeersrood RAL 3020
6	Bleu signalisation RAL 5005		Signaalblauw RAL 5005

Veillez considérer que pour des raisons typographiques les couleurs montrées ici ne peuvent être qu'approximatives.

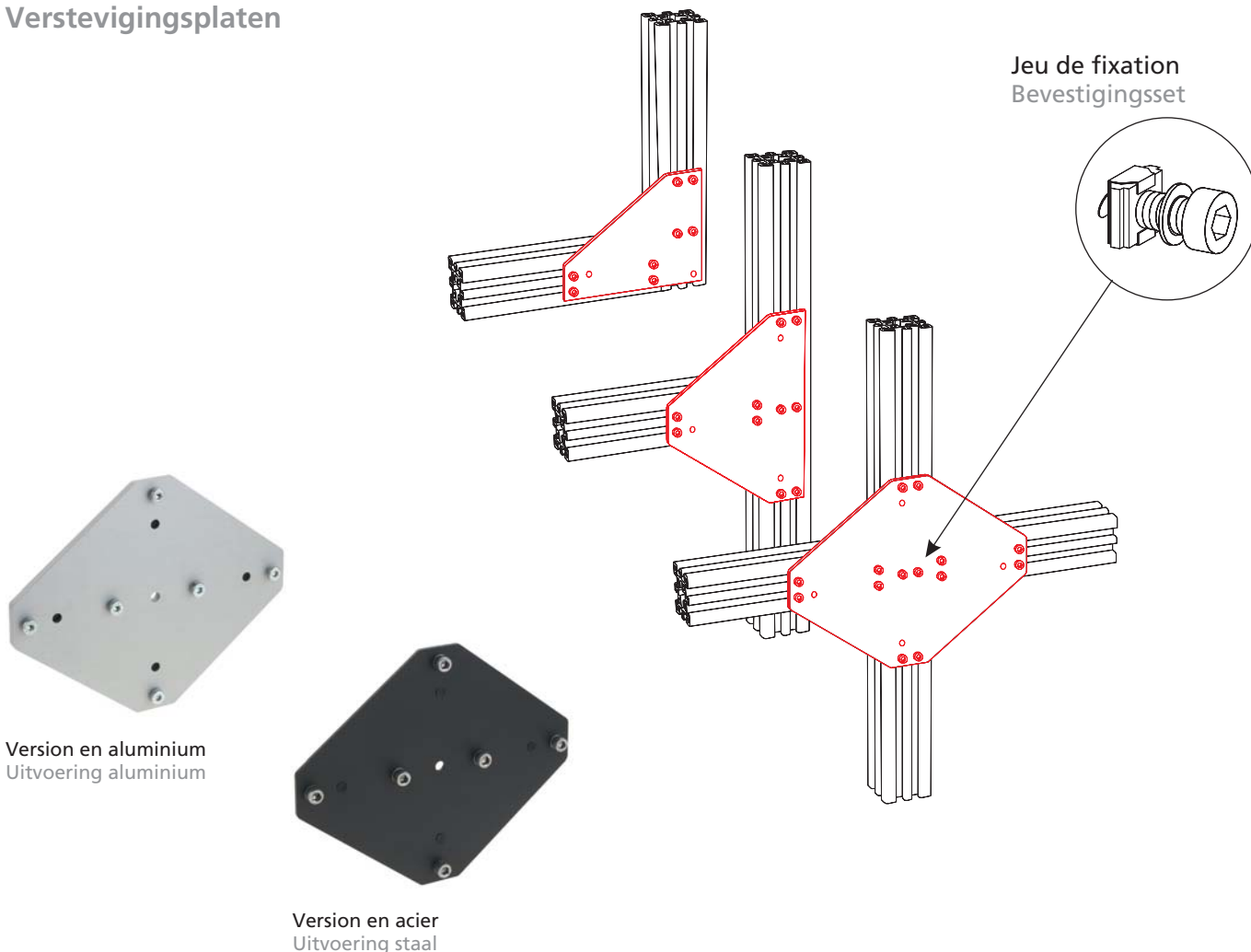
Let er a.u.b. op dat de hier aangegeven kleuren om druktechnische redenen slechts een benadering van de RAL-kleuren zijn.

Raccords rectangulaires

Rechthoekige verbindingen

Plaques de renforcement

Verstevigingsplaten



Caractéristiques:

- renforcement pour les trois possibilités de jonction les plus importantes **L, T, X**.
- il n'est pas nécessaire de gruger les panneaux d'habillage ni les grillages de protection comme il est habituel de le faire avec des équerres.
- les goupilles de centrage garantissent un logement précis et facilitent le montage

Matériau:

au choix : en aluminium clair anodisé ou en acier peinture époxy cuite, noir.
Matériel de fixation galvanisé.
Goupilles de centrage en plastique.

La référence comprend:

les goupilles de centrage et un jeu de fixation complet.

Kenmerken:

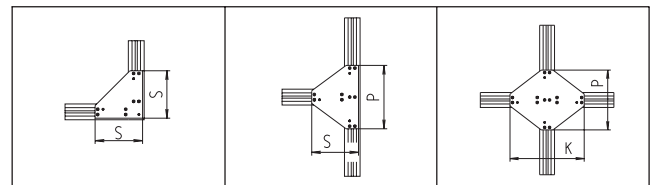
- versterking van de oppervlakken van de drie belangrijkste knooppunten **L, T, X**.
- plaat en gaas hoeven niet meer te worden uitgeslagen zoals het bij hoekverbinders gebruikelijk is.
- geïntegreerde centreerpennen zorgen voor een nauwkeurige positie en vereenvoudigen de montage.

Materiaal:

uitvoering naar wens in aluminium, licht geëloxeerd of in staal, zwarte poedercoating, bevestigingsmateriaal gegalvaniseerd, centreerpennen van kunststof.

Levering:

compleet met centreerpennen en bevestigingsmateriaal.



[mm]

Code N°	Type	Matériau Materiaal	Epaisseur Wanddikte	L	T	X
Version				1	8	9
4.0021	S-30	St	3 mm	S = 90	S = 90 / P = 120	P = 120 / K = 150
4.0051	S-30	Al	6 mm	S = 90	S = 90 / P = 120	P = 120 / K = 150
4.0121	S-40, F-40-L	St	3 mm	S = 120	S = 120 / P = 160	P = 160 / K = 200
4.0151	S-40, F-40-L	Al	6 mm	S = 120	S = 120 / P = 160	P = 160 / K = 200
4.0821	F-50, F-50-L	St	4 mm	S = 150	S = 150 / P = 200	P = 200 / K = 250
4.0851	F-50, F-50-L	Al	8 mm	S = 150	S = 150 / P = 200	P = 200 / K = 250
4.0221	S-60	St	4 mm	S = 180	S = 180 / P = 240	P = 240 / K = 300
4.0251	S-60	Al	8 mm	S = 180	S = 180 / P = 240	P = 240 / K = 300
4.2221	F-60-L, F-60/1	St	4 mm	S = 180	S = 180 / P = 240	P = 240 / K = 300
4.2251	F-60-L, F-60/1	Al	8 mm	S = 180	S = 180 / P = 240	P = 240 / K = 300
4.1221	F-60	St	4 mm	S = 180	S = 180 / P = 240	P = 240 / K = 300
4.1251	F-60	Al	8 mm	S = 180	S = 180 / P = 240	P = 240 / K = 300
4.0421	S/F-80, F-80-2-L	St	4 mm	S = 240	S = 240 / P = 320	P = 320 / K = 400
4.0451	S/F-80, F-80-2-L	Al	8 mm	S = 240	S = 240 / P = 320	P = 320 / K = 400
4.2421	F-80-L	St	4 mm	S = 240	S = 240 / P = 320	P = 320 / K = 400
4.2451	F-80-L	Al	8 mm	S = 240	S = 240 / P = 320	P = 320 / K = 400
4.0621	F-60 x 120	St	4 mm	S = 360	S = 360 / P = 480	P = 480 / K = 600
4.0651	F-60 x 120	Al	10 mm	S = 360	S = 360 / P = 480	P = 480 / K = 600
4.0721	F-80 x 160	St	4 mm	S = 480	S = 480 / P = 640	P = 640 / K = 800
4.0751	F-80 x 160	Al	10 mm	S = 480	S = 480 / P = 640	P = 640 / K = 800

Raccords rectangulaires

Rechthoekige verbindingen

Raccord de profilé -W 3- Profielverbindingstuk -W 3-

Pour les construction de profilés à charge faible ou moyenne, on souhaite souvent un montage en onglet.

Pour pouvoir réaliser un tel raccord de profilés, on insère un raccord de profilé -W3- dans la rainure, puis on fixe les profilés en serrant les vis.

Matériau: acier galvanisé

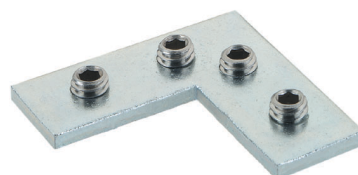
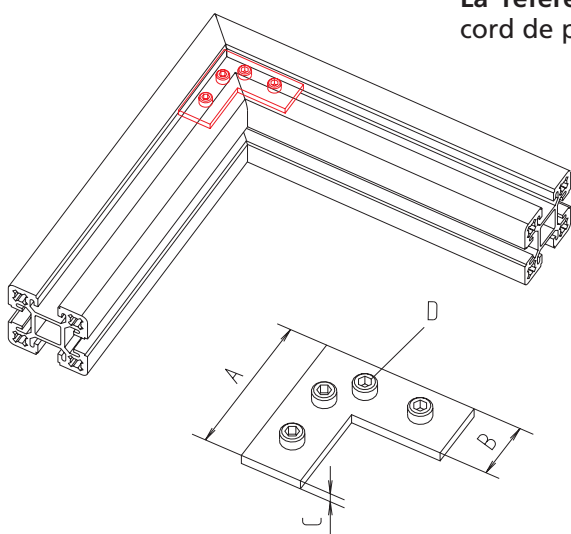
La référence comprend: un raccord de profilé avec vis.

Bij profielconstructies met lichte tot matige belasting wordt vaak waarde gehecht aan een verstek-sneede.

Om dergelijke profielverbindingen tot stand te brengen, wordt een verbinding -W3- in de sleuf geschoven en worden de profielen door vastdraaien van de schroefdraadpennen bevestigd

Materiaal: staal, gegalvaniseerd

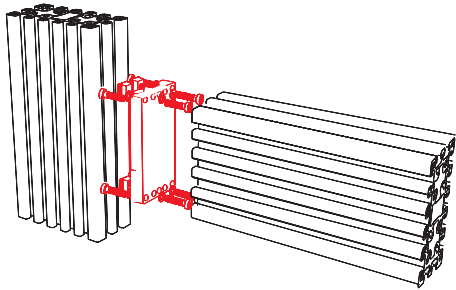
Levering: een profielverbinding met schroefdraadpennen.



[mm]

Code N°	Géom. de rainure	T-sleufgeometrie	A	B	C	D
4.006513		30	40	13	2,5	M5x6 DIN913
4.016513		40	40	16	3	M6x8 DIN913

Plaque de raccordement Aansluitplaat



Les plaques de raccordement permettent la fixation des profilés sur les côtés d'une rainure.

Matériau: aluminium anodisé naturel ou aluminium moulé en coquille, poli.

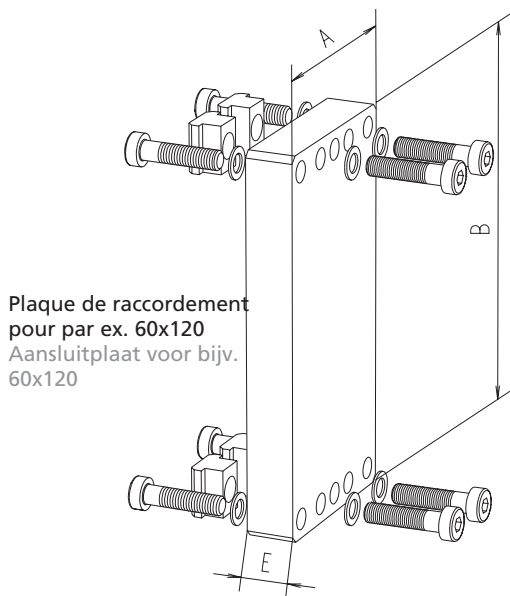
Matériel de fixation en acier galvanisé.

La référence comprend: une plaque de raccordement complète avec ses accessoires.

Met behulp van de aansluitplaten kunnen profielen zijdelings in de profielsleuven worden bevestigd.

Materiaal: aluminium, licht geëloxeerd of gegoten aluminium, geslepen, bevestigingsmateriaal galvaniseerd

Levering: aansluitplaat compleet met bevestigingsmateriaal.



Ecrou -N-
T-moer -N-



Matériau materiaal:
GK Al Si12 Cu



Matériau materiaal:
AlMgSi1

[mm]

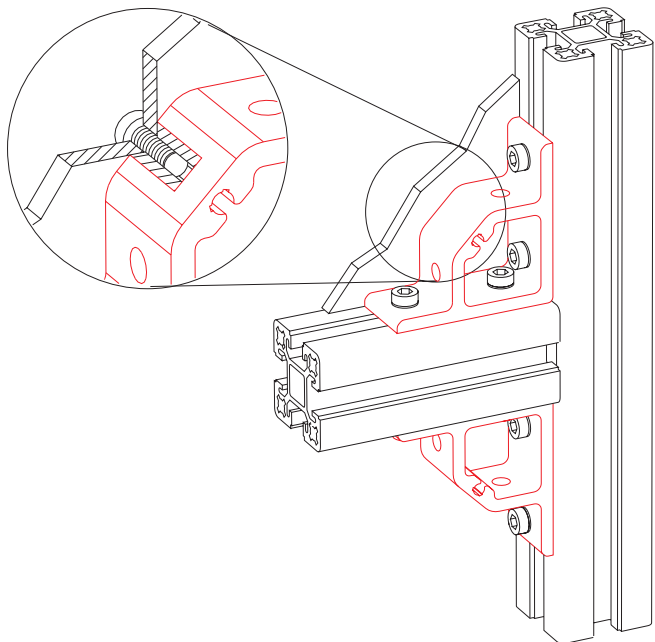
Code N°	Type	Matériau Materiaal	A	B	E
Assemblage par plaque de raccordement - face à la rainure Verbinding aansluitplaat kopzijde aan sleuf					
4.005411	S-30	GK Al Si 12 Cu	30	30	6
4.015411	S-40	GK Al Si 12 Cu	40	40	7
4.115411	S-R40	GK Al Si 12 Cu	40	40	7
4.645411	F-40x120	AlMgSi 1	40	120	15
4.655411	F-40x160	AlMgSi 1	40	160	15
4.085411	F-50/F-50-L/F-G/2G 50	GK Al Si 12 Cu	50	50	7
4.665411	F-50x100	Al Mg Si 1	50	100	15
4.675411	F-50x200	Al Mg Si 1	50	200	15
4.025411	S-60	GK Al Si 12 Cu	60	60	7
4.225411	F-60-L/F-60/1/F-G/2G 60	GK Al Si 12 Cu	60	60	7
4.125411	F-60	GK Al Si 12 Cu	60	60	7
4.065411	F-60x120	Al Mg Si 0,5	60	120	15
4.035411	S-40x80	GK Al Si 12 Cu	40	80	7
4.045411	S/F-80	GK Al Si 12 Cu	80	80	8
4.245411	F-80-L/F-G/2G 80	GK Al Si 12 Cu	80	80	8
4.685411	F-80x120	Al Mg Si 1	80	120	15
4.075411	F-80x160	Al Mg Si 0,5	80	160	15
4.695411	F-100x100	Al Mg Si 1	100	100	15

Raccords rectangulaires

Rechthoekige verbindingen

Equerre d'assemblage

Profielhoeken



L'équerre est fabriquée à partir de profilé en aluminium extrudé et avec passage à vis pour la fixation de panneaux d'habillage
Matériau: AlMgSi 0,5 F22
 Equerre anodisation naturelle.
 Barre sans anodisation.
 Tolérance angulaire $90^{\circ} \pm 5'$.

Jeu de fixation : les jeux de fixation permettent la fixation des équerres au profilé.
 Vous trouverez d'autres types d'écrous aux pages 99-103.
La référence comprend: une vis avec rondelle et écrou

Vervaardigd uit geëxtrudeerd aluminiumprofiel.
 Met geïntegreerd schroefkanaal voor de bevestiging van plaat / gaas.

Materiaal: AlMgSi 0,5 F22
 Profielhoeken licht geëloxeerd.
 Hele lengte zonder anodische coating.
 Hoektolerantie $90^{\circ} \pm 5'$.

Bevestigingssets: met de bevestigingssets kunnen de hoekstukken aan het profiel worden geschroefd. Andere T-moeruitvoeringen vindt u op pagina 99-103.
Levering: 1 schroef met schijf en T-moer

Equerre d'assemblage -en barres-

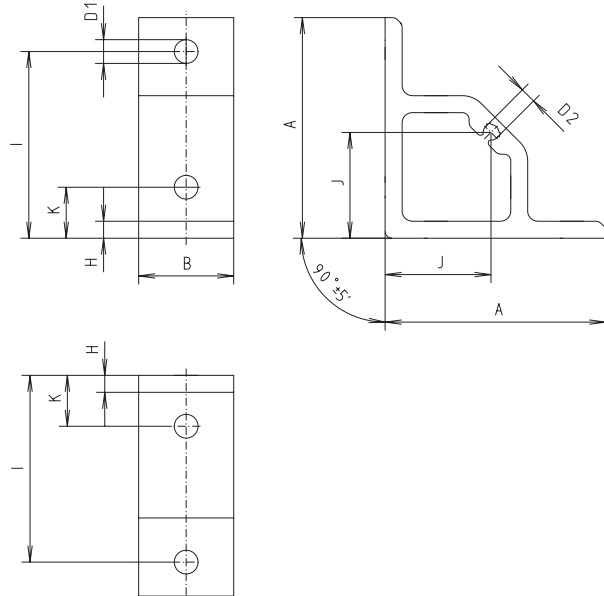
Profielhoeken - hele lengte



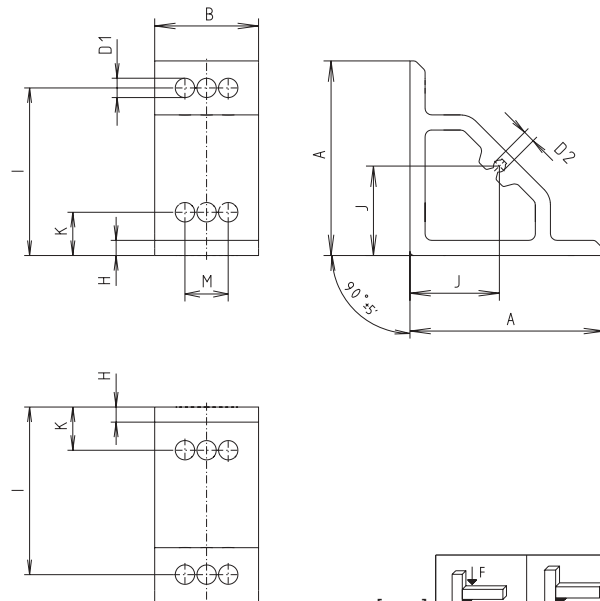
Voir page de droite pour les dimensions
 Maattabel, zie rechter pagina

Code N°						
4.010102	taille 1	coupe sur mesure	op maat naarwens	max. 3000 mm	sans anodisation.	zonder anod. coating
4.010103	maat 1	barre	lengte	à 3000 mm	sans anodisation.	zonder anod. coating
4.030102	taille 2	coupe sur mesure	op maat naarwens	max. 3000 mm	sans anodisation.	zonder anod. coating
4.030103	maat 2	barre	lengte	à 3000 mm	sans anodisation.	zonder anod. coating

Equerre d'assemblage taille 1
Profielhoeken maat 1



Equerre d'assemblage taille 2
Profielhoeken maat 2



Code N°	Type	Vers. Uitv.	A	B	D1	D2	H	I	J±0,2	K	M	F [N]	M [Nm]	F [N]
4.015101	40	taille maat 1	65	28	7	4,65	5	55	31,15	20	–	2500	25	5200
4.085101	50	taille maat 1	65	38	7	4,65	5	55	31,15	15	–	2500	25	5200
4.035101	40	taille maat 2	90	28	9	5,55	7	77,5	41,35	20	–	2500	25	5200
4.125101	60	taille maat 2	90	48	9	5,55	7	77,5	41,35	20	20	5670	150	11550
4.145101	80	taille maat 2	90	68	9	5,55	7	77,5	41,35	20	40	5670	150	11550

Code N°	Taille Maat	Version	Uitvoer.	Code N°	Taille Maat	Version	Uitvoer.	Code N°	Taille Maat	Version	Uitvoer.
Jeux de fixations (1 écrou avec vis et rondelle) Bevestigingssets (1 T-moer met schroef en onderlegschijs)											
4.015105	1	M6x16, écrou -N-	M6x16, T-moer -N-	4.015106	1	M6x16, écrou -K-	M6x16, T-moer -K-	4.015107	1	M6x16, écrou -R-	M6x16, T-moer -R-
4.035110	2	M8x18, écrou -N-	M8x18, T-moer -N-	4.035111	2	M8x18, écrou -K-	M8x18, T-moer -K-	4.035112	2	M8x18, écrou -R-	M8x18, T-moer -R-

Raccords rectangulaires

Rechthoekige verbindingen

Equerres moulées

Hoekverbinders - spuitgietmetaal-



Equerres moulées::GD-Zn Al 4 Cu 1
(types 40x80,40x80x160, 40x160 et 80x160 GK-ALSi 12).

Tolérance angulaire $90^{\circ} \pm 5'$.

Les bandes de centrage facilitent l'assemblage et évitent la rotation des équerres.

Les rebords peuvent être enlevés à l'aide d'une pince.

Jeux de fixation: les jeux de fixation permettent la fixation des équerres au profilé.

Vous trouverez d'autres types d'écrous aux pages 99 – 103.

La référence comprend: une vis avec rondelle et écrou.

Gegoten hoek: GD-ZnAl4Cu1
(Type 40x80,40x80x160, 40x160 en 80x160 GK-ALSi 12).

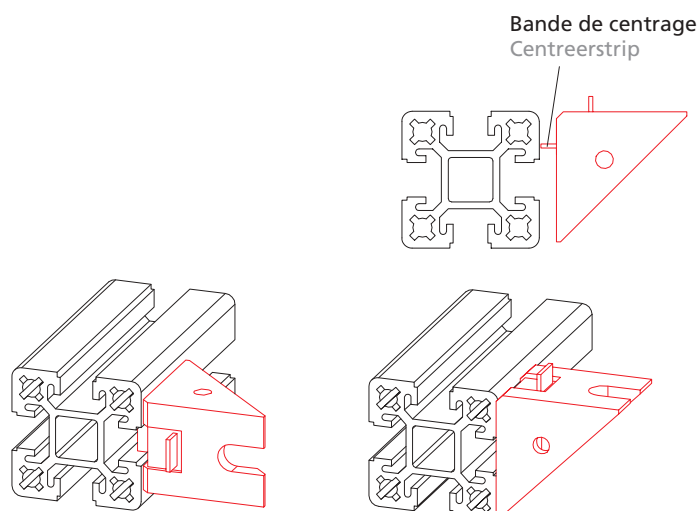
Hoektolerantie $90^{\circ} \pm 5'$.

Een centreerstrip vereenvoudigt de montage en voorkomt het verdraaien van de hoek.

Deze strip kan er desgewenst met een tang afgeknipt worden.

Bevestigingssets: met de bevestigingssets kunnen de hoekstukken aan het profiel worden geschroefd. Andere T-moeruitvoeringen vindt u op pagina 99-103.

Levering: 1 schroef met schijf en T-moer.

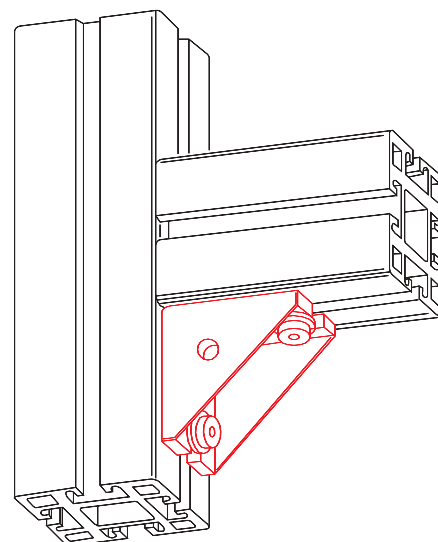


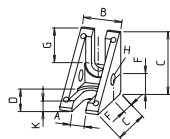
Fixation longitudinale au profilé:
l'équerre est centrée dans la rainure, les bande de centrage évitent toute rotation.

Hoekverbinder langs t.o.v. het profiel:
de hoekverbinder wordt in de profielsleuf gecentreerd en voorkomt verdraaien.

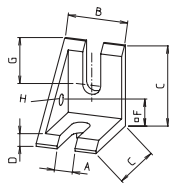
Fixation longitudinale au profilé:
les bande de centrage doivent être enlevés.

Hoekverbinder dwars t.o.v. het profiel:
de centreerstrip moet eraf geknipt worden.

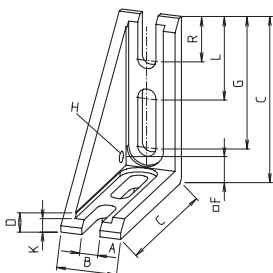




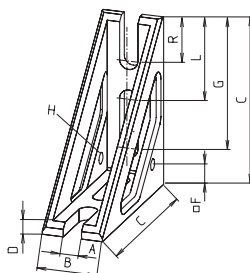
Equerre 30 et 40
Hoek 30 en 40



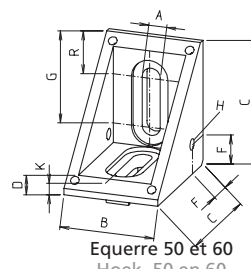
Equerre 40-1
Hoek 40-1



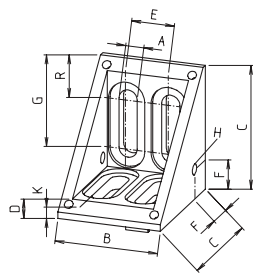
Equerre 40x80-1
Hoek 40x80-1



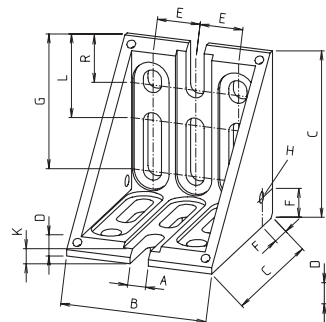
Equerre 40x80
Hoek 40x80



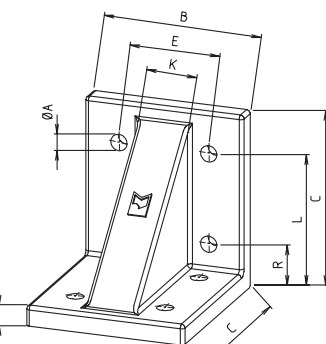
Equerre 50 et 60
Hoek 50 en 60



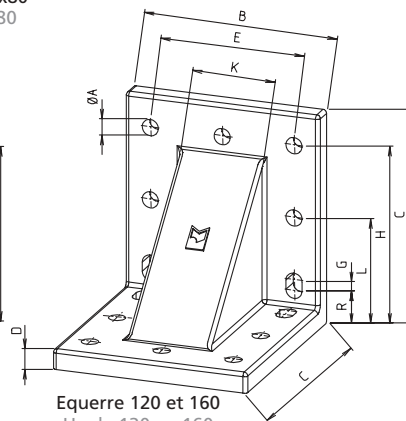
Equerre F-60
Hoek F-60



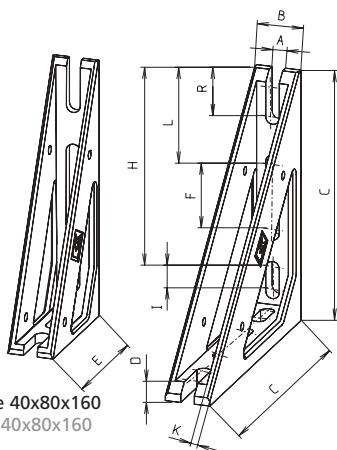
Equerre 80
Hoek 80



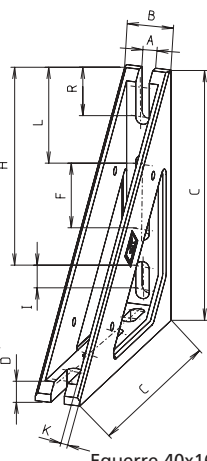
Equerre 100
Hoek 100



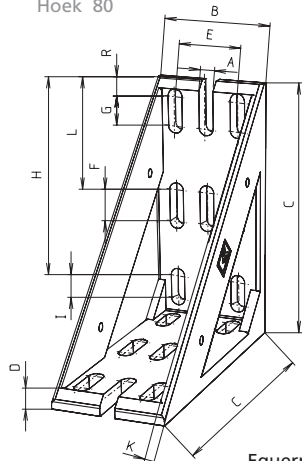
Equerre 120 et 160
Hoek 120 en 160



Equerre 40x80x160
Hoek 40x80x160



Equerre 40x160
Hoek 40x160



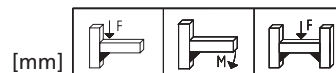
Equerre 80x160
Hoek 80x160



Jeu de fixation avec écrou -N- (l'écrou est glissé dans la rainure de son côté).
Bevestigingsset met T-moer -N- (T-moer wordt zijdelings in de sleuf geschoven).

Jeu de fixation avec écrou -K- (l'écrou peut être inséré dans la rainure ultérieurement).
Bevestigingsset met T-moer -K- (T-moer kan achteraf in de sleuf worden gezwenkt).

Jeu de fixation avec écrou -R- (l'écrou peut être inséré dans la rainure ultérieurement).
Bevestigingsset met T-moer -R- (T-moer kan achteraf in de sleuf worden gezwenkt).



Code N°.	Type	Version	Versie	A	B	C	D	E	F	G	H	I	K	L	R	F [N]	M [Nm]	F [N]
Equerres moulées Gegoten hoek																		
4.004101	30	2 renforcem.	zijkant	6,5	18	29	5	-	10	15	5,2	-	4	-	-	1100	100	2600
4.014101	40-1	1renforcem.	zijkante	8,4	28	38	5	-	14	19	5,2	-	-	-	-	2200	45	4000
4.014102	40	2 renforcem.	zijkant	8,4	28	38	5	-	14	19	5,2	-	-	-	-	2200	60	4000
4.024101	50/60	2 renforcem.	zijkant	8,5	44	58	8	-	14	41	5,2	-	6	-	18	4500	280	8000
4.124101	F-60	2 renforcem.	zijkant	8,5	48	58	8	20	14	40	5,2	-	6	-	17	4500	280	8000
4.044101	80	2 renforcem.	zijkant	8,5	68	78	8	20	14	61	5,2	-	6	38	20	9200	550	14700
4.034101	40x80-1	1 renforcem.	zijkante	8,5	28	78	8	-	14	61	5,2	-	6	38	20	3700	180	6500
4.034100	40x80	2 renforcem.	zijkant	8,5	28	78	6	-	14	61	5,2	-	-	38	20	1300	180	4600
4.695100	100	-	-	9	88	98	11	50	-	-	-	-	28	75	25	8800	700	13200
4.165100	120	-	-	9	108	118	11	80	-	5	100	-	46	60	20	14500	1200	21750
4.014100	40x80x160	2 renforcem.	zijkant	8,5	28	158	6	78	45	-	123	15	4	56	28	1600/2500	180	-
4.654100	40x160	2 renforcem.	zijkant	8,5	28	158	11	-	45	-	123	15	4	56	28	2500	250	-
4.444100	160	-	-	9	148	158	11	120	-	5	140	-	78	80	20	16800	1700	25200
4.074100	80x160	2 renforcem.	zijkant	9	68	158	11	40	20	18	95	15	5,5	70	12	12800	1500	19200

Code N°	Type	Version	Uitvoering	Code N°	Type	Version	Uitvoering	Code N°	Type	Version	Uitvoering
Jeux de fixations (1 écrou avec vis et rondelle) Bevestigingssets (1 T-moer met schroef en onderlegschild)											
4.004110	30	M6x12, écrou -N-	T-moer -N-	4.004111	30	M6x12, écrou -K-	T-moer -K-	4.004112	30	M6x12, écrou -R-	T-moer -R-
4.026208	40	M8x16, écrou -N-	T-moer -N-	4.014111	40	M8x16, écrou -K-	T-moer -K-	4.026209	40	M8x16, écrou -R-	T-moer -R-
4.026202	50-80	M8x18, écrou -N-	T-moer -N-	4.024111	50-80	M8x18, écrou -K-	T-moer -K-	4.026210	50-80	M8x18, écrou -R-	T-moer -R-
4.694110	100-160	M8x20, écrou -N-	T-moer -N-	4.694111	100-160	M8x20, écrou -K-	T-moer -K-	4.694112	100-160	M8x20, écrou -R-	T-moer -R-

Raccords rectangulaires

Rechthoekige verbindingen

Equerre - en acier - Hoekverbinders - staalplaat -



Equerre en acier: St 37, 3 mm d'épaisseur, peinture époxy cuite, noir.

La référence comprend: une equerre complète avec goupilles de centrage dans la rainure

Jeux de fixation: les jeux de fixation permettent la fixation des équerres au profilé.

Vous trouverez d'autres types d'écrous aux pages 99 – 103.

La référence comprend: une vis avec

Stalen hoek: St 37, 3 mm dikte, zwarte poedercoating

Levering: compleet met centreernoppen

Bevestigingssets: met de bevestigingssets kunnen de hoekstukken aan het profiel worden geschroefd. Andere T-moeruitvoeringen vindt u op pagina 99-103.

Levering: 1 schroef met schijf en T-moer.



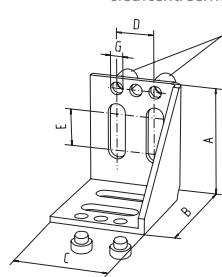
Jeu de fixation avec écrou -N- (l'écrou est glissé dans la rainure de son côté).

Bevestigingsset met T-moer -N- (T-moer wordt zijdelings in de sleuf geschoven).

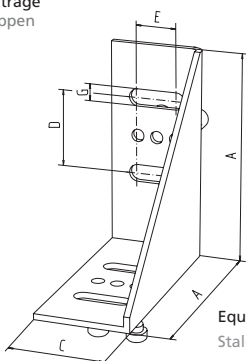
Jeu de fixation avec écrou -K- et -R- (l'écrou peut être insérer dans la rainure ultérieurement).

Bevestigingsset met T-moers -K- en -R- (T-moer kan achteraf in de sleuf worden gezwenkt).

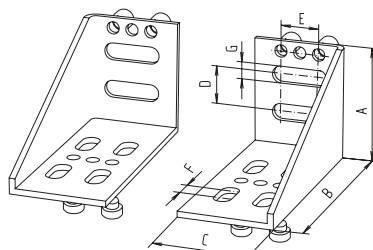
goupilles de centrage
sleufcentreernoppen



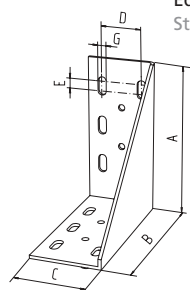
Equerre en acier 60
Stalen hoek 60



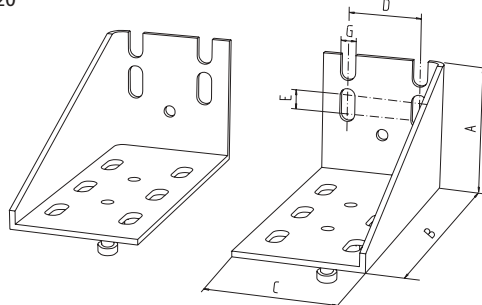
Equerre en acier 60x120, 1 renforcement à droite ou à gauche
Stalen hoek 60x120, 1 zijkant links of rechts



Equerre en acier 60 / 60x120
Stalen hoeken 60 / 60x120



Equerre en acier 80 / 80x160
Stalen hoeken 80 / 80x160



Equerre en acier 80x160, 1 renforcement à droite ou à gauche
Stalen hoek 80x160, 1 zijkant links of rechts

Code N°	Type	Version	Uitvoering	A	B	C	D	E	F	G	H	R	[mm]		
													F [N]	M [Nm]	F [N]
Equerre en acier -3 mm d'épaisseur - Stalen hoek -3 mm- dikte															
4.120101	60	1 renforcement	zijkant	58	58	48	20	20	-	9	-	-	2100	100	-
4.060101	60/60x120	1 renforcement	zijkant	108	108	48	20	20	-	9	-	-	2600	210	-
4.060102	60x120	1 renforc.	droit zijkant rechts	58	108	48	40	20	10	9	-	-	2600	130	-
4.060103	60x120	1 renforc.	gauche zijkant links	58	108	48	40	20	10	9	-	-	2600	130	-
4.070101	80/80x160	1 renforcement	zijkant	148	148	68	40	10	-	9	-	-	8320	450	-
4.070102	80x160	1 renforc.	droit zijkant rechts	68	148	68	40	10	-	9	-	-	4200	250	-
4.070103	80x160	1 renforc.	gauche zijkant links	68	148	68	40	10	-	9	-	-	4200	250	-

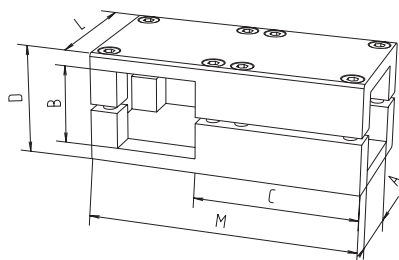
Code N°	Type	Version	Uitvoering	Code N°	Type	Version	Uitvoering	Code N°	Type	Version	Uitvoering
Jeux de fixation (1 écrou avec vis et rondelle) Bevestigingssets (1 T-moer met schroef en onderlegschiif)											
4.120110	tous alle	M8x14, écrou -N-	T-moer -N-	4.120111	tous alle	M8x14, écrou -K-	T-moer -K-	4.120112	tous alle	M8x14, écrou -R-	T-moer -R-



Bride de serrage angulaire WV
Hoekklemstuk WV

Matériau: Al Mg Si 0,5 anodisé couleur naturelle. Pièces en acier inox. Pour d'autres éléments de serrage voir catalogue Système d'assemblage.

Materiaal: Al Mg Si 0.5 naturel geanodiseerd. Stalen delen VA. Verdere klemelementen zie catalogus verbindingssysteem.



Code No.	Type	A	B	C	D	E	G	H	K	L	M	[mm]	
												F [N]	M [Nm]
5.13000050300	WV 30	30,2	30,2	69	42	-	-	-	-	56	112	2500	330
5.14000050300	WV 40	40,3	40,3	82	56	-	-	-	-	68	136	3200	980
5.15000050300	WV 50	50,4	50,4	102	70	-	-	-	-	85	170	-	-
5.18000050300	WV 80	80,4	80,4	159	112	-	-	-	-	126	252	-	-

Raccords en croix Kruisverbindingen

Raccords en croix Kruisverbindingen



Raccords de profilés – transv.–
page 83

Profielverbindingsstuk
–dwars–
pagina 83



Bride de serrage en croix KV
page 83

Kruisklemstuk KV
pagina 83

Raccord de profilé –transversal– Profielverbindingsstuk –dwarsrichting–

Matériau: acier galvanisé.

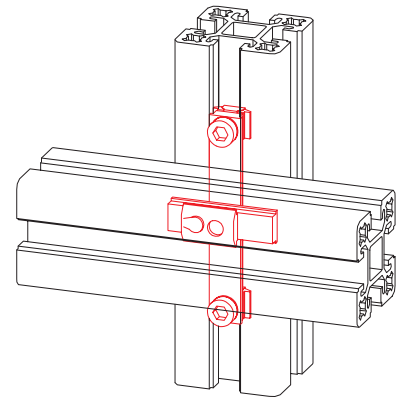
Le raccord de profilé –transversal– sert à assembler des profilés se croisant. Les profilés sont coulissants et peuvent être intégrés sur une structure existante. Les composants se centrent automatiquement, rendant superflu l'ajustage des profilés. Graisser les surfaces des profilés en contact pour éviter des rayures éventuelles pouvant résulter de la friction des particules anodisées

La référence comprend un jeu de fixation complet.

Materiaal: staal gegalvaniseerd.

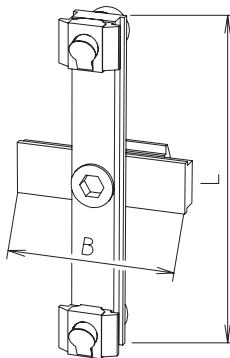
Compleet als montageset voor het kruislings verbinden van profielen. De profielen zijn verschuifbaar en kunnen achteraf in bestaande constructies ingevoegd worden. De delen worden zodanig gecentreerd, dat het haaks uitrichten van het profiel niet noodzakelijk is.

Elkaar aanrakende profielvlakken invetten, omdat bij evt. optredende beweging van de profielen t.o.v. elkaar lawaai kan ontstaan op grond van wrijven van anodische partikeltjes.



avec écrou -F-
met T-moer -F-

avec écrou -L-
met T-moer -L-



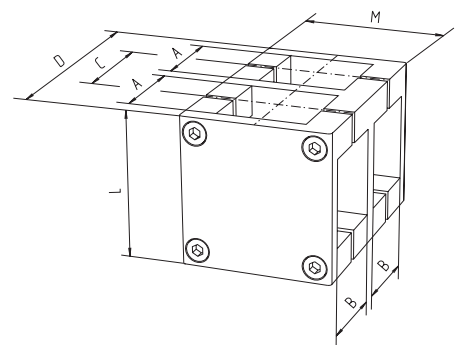
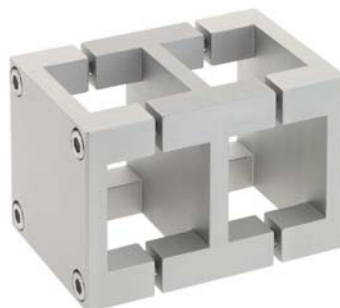
[mm]

Code N°	Type	B	L	Version	Versie
4.016502	S-40	40	78	avec écrou -F-	met T-moer -F-
4.026502	S/F-60/80	40	102	avec écrou -F-	met T-moer -F-
4.016512	S-40	40	78	avec écrou -L-	met T-moer -L-
4.026512	S/F-60/80	40	102	avec écrou -L-	met T-moer -L-

Bride de serrage en croix KV Kuisklemstuk KV

Matériau: Al Mg Si 0,5 anodisé couleur naturelle. Pièces en acier inox. Pour d'autres brides de serrage voir le catalogue Systèmes d'assemblage.

Materiaal: Al Mg Si 0.5 licht geanodiseerd. Stalen delen VA. Verdere klemelementen zie catalogus buisverbindingssysteem.



Raccords angulaires Hoekverbindingen

Raccords angulaires Hoekverbindingen



Nœud de raccordement 2x40
page 85

Verbindingshoek 2x40
pagina 85



Charnière de profilés
page 88 - 89

Profielscharnier
pagina 88 - 89



Nœud de raccordement 3x40
page 85

Verbindingshoek 3x40
pagina 85



Charnière de profilés double
page 88 - 89

Profielscharnier dubbel
pagina 88 - 89



Charnière -E- (excentrique)
pages 86 - 87

Profielscharnier -E-
(exentriek)
pagina 86 - 87



Raccord de profilés -W1-
page 90

Profielverbindingsstuk
-W1-
pagina 90



Charnière double
(excentrique)
pages 86 - 87

Profielscharnier dubbel
(exentriek)
pagina 86 - 87



Raccord de profilés -W2-
page 90

Profielverbindingsstuk
-W2-
pagina 90

Nœud de raccordement 2x40 Verbindingshoek 2x40

Nœud de raccordement avec deux possibilités de fixation - 40x40 et / ou 40x80. Complet avec jeu de fixation.

Matériau: Al Mg Si 0,5 anodisé couleur naturelle, caches en polyamide noir.

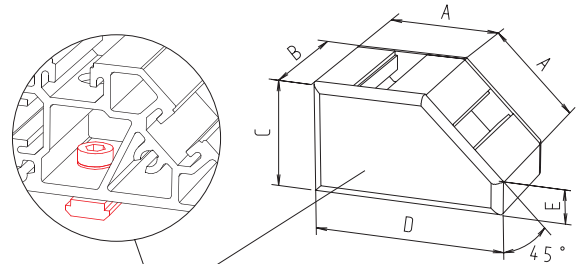
Coupes sur demande. Voir page

Verbindingshoek met 2 aansluitmogelijkheden 40x40 en/of 40x80 elk 45° verplaatst.

Compleet met bevestigingsset.

Materiaal: Al Mg Si 0.5 licht geanodiseerd, afdekkap PA zwart.

Andere maat mogelijk op aanvraag. Zie pagina 35.



Jeu de fixation:
vis cylindrique M6x12, DIN7984
rondelle d'arrêt, écrou -N-
Bevestigingsset:
cil.-schroef M6x12, DIN7984
borgschijf, T-moer -N-.

[mm]

Code N°	Type	A	B	C	D	E
4.155650	40	40	40	40	68	11,8
4.155651	40x80	40	80	40	68	11,8

Nœud de raccordement 3x40 Verbindingshoek 3x40

Nœud de raccordement avec deux possibilités de fixation - 40x40 et / ou 40x80. Complet avec jeu de fixation.

Matériau: Al Mg Si 0,55 anodisé couleur naturelle, caches en polyamide noir.

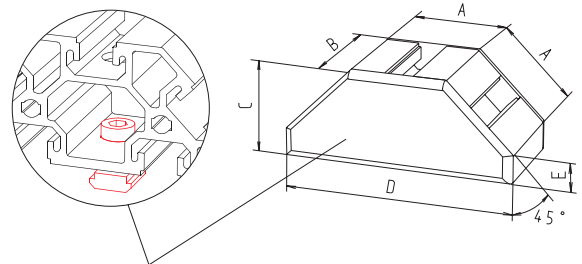
Coupes sur demande. Voir page 35.

Verbindingshoek met 3 aansluitmogelijkheden 40x40 en/of 40x80 elk 45° verplaatst.

Compleet met bevestigingsset.

Materiaal: Al Mg Si 0.5 licht geanodiseerd, afdekkap PA zwart.

Andere maat mogelijk op aanvraag. Zie pagina 35.

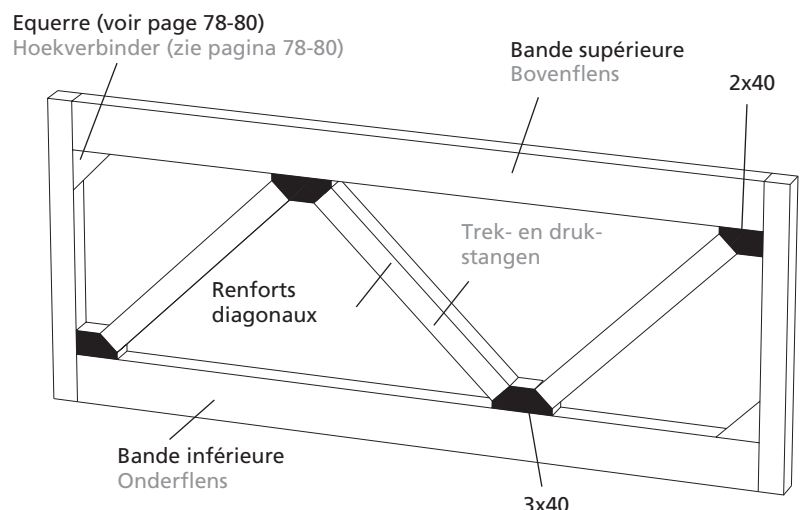


Jeu de fixation: vVis cylindrique M6x12, DIN7984
rondelle d'arrêt, écrou -N-
Bevestigingsset: cil.-schroef M6x12, DIN7984
borgschijf, T-moer -N-.

[mm]

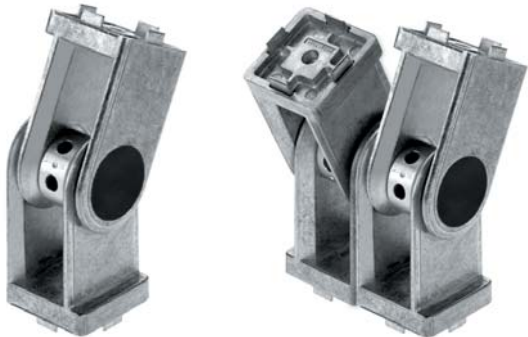
Code N°	Type	A	B	C	D	E
4.255650	40	40	40	40	96,6	11,8
4.255651	40x80	40	80	40	96,6	11,8

- Lors de portées importantes ou de contraintes dynamiques alternatives, il faut ajouter des éléments renforçants à cause de la combinaison des matériaux d'acier et d'aluminium.
- Il peut s'agir d'équerres, de plaques de renfort ou de renforts diagonaux tels qu'on les achète dans le commerce spécialisé.
- Bij overspanningen en dynamische wisselbelasting moeten op grond van de materiaalcombinatie staal/aluminium versterkende elementen worden toegevoegd.
- Dit kunnen hoekverbinders, verstevigingsplaten en schoorprofielen (zoals bij vakwerk gebruikelijk) zijn.



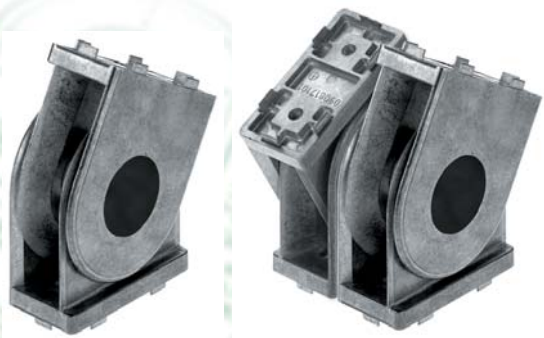
Raccords angulaires Hoekverbindingen

Charnière de profilés -E- Profielscharnier-E-



Charnière 30x30/40x40
Scharnier 30x30/40x40

Charnière double 30x30/40x40
Dubbel scharnier 30x30/40x40



Charnière 30x60/40x80
Scharnier 30x60/40x80

Charnière double 30x60/40x80
Dubbel scharnier 30x60/40x80

Les charnières moulées sous pression se caractérisent en particulier par leur excentrique de réglage qui permet de compenser les niveaux.

Cet excentrique permet d'assembler des profilés avec force de précontrainte ou de compression. Les tolérances des diverses coupes sont compensées ce qui évite les torsions dans la construction

Matériau: charnière moulée sous pression-ZnAl4Cu1, Excentrique et fixations an acier galvanisé

La référence comprend: la charnière complète avec son jeu de fixation (voir tableau)

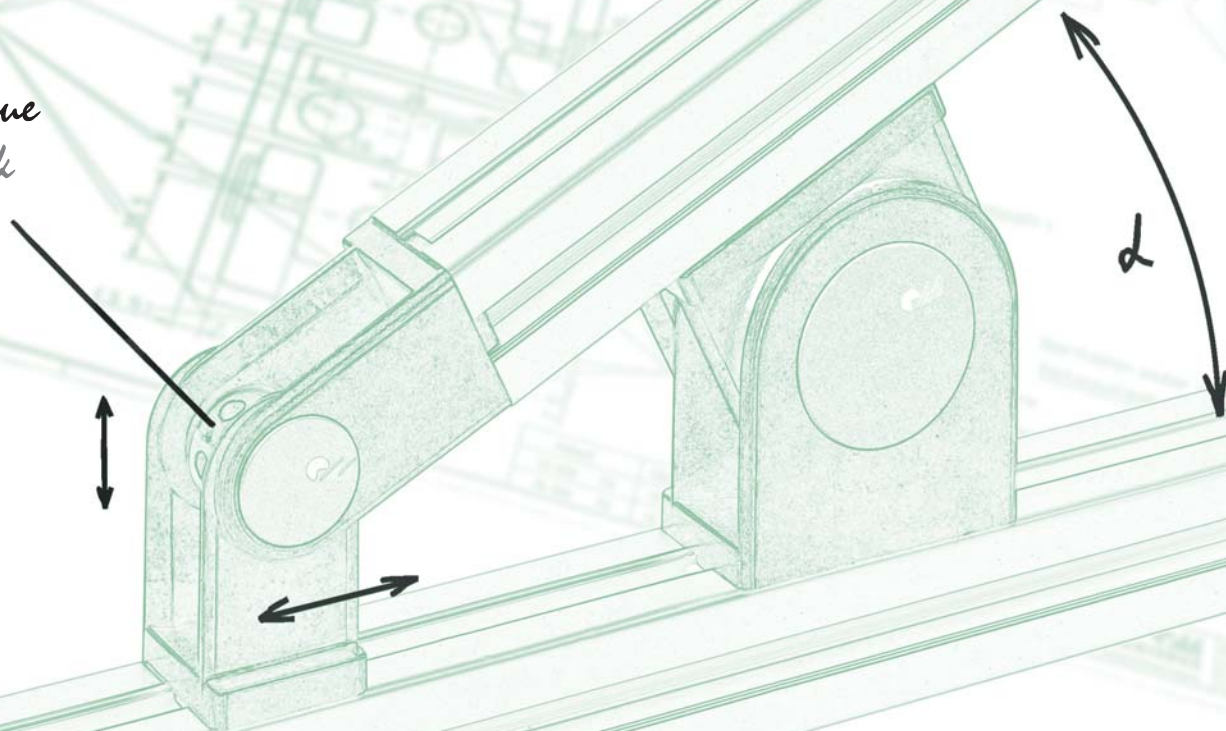
Deze scharnieren van persgietwerk worden gekenmerkt door de excentrische hoogtevereffenings.

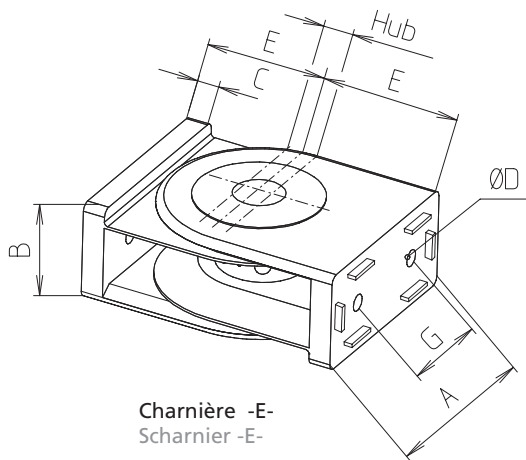
Dankzij een excentriersysteem kunnen profielen met een voorspandruk of met drukkracht worden gemonteerd. Daardoor worden afwijkingen in de profielafmetingen vereffend, zodat spanningen in de constructie verhinderd worden.

Materiaal: scharnier GD-ZnAlCu1, excentriek en bevestigingsmateriaal staal, verzinkt

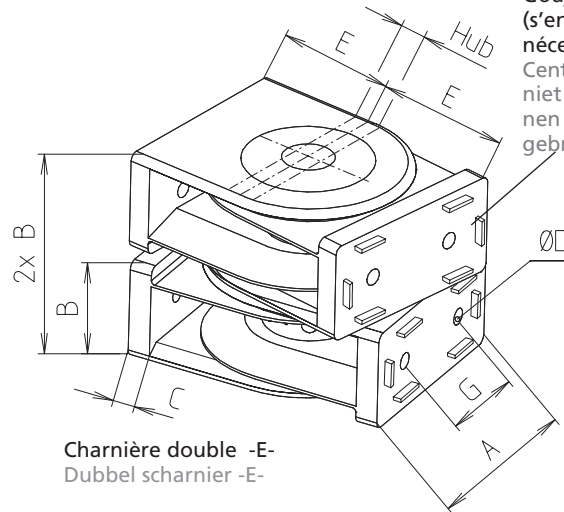
Levering: compleet met bevestigingsset (zie tabel).

*Excentrique
Excentriek*





Charnière -E-
Scharnier -E-



Charnière double -E-
Dubbel scharnier -E-

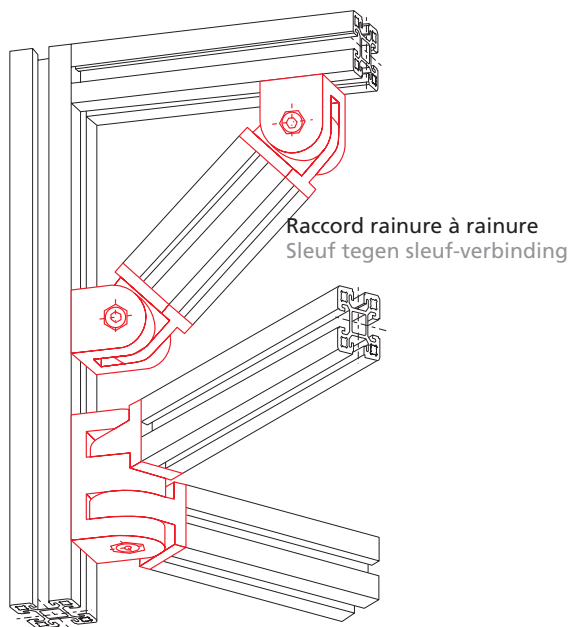
Goujon de centrage
(s'enlève avec un pince, si
nécessaire).
Centreerpennen (wanneer
niet gewenst worden kun-
nen deze met een tang af-
gebroken worden).

[mm]

Code N°	Type	Rayon de pivotement Zwenkbereik	Course Weg	A	B	C	D	E	G
4.032550	charnière scharnier 30x30	250°	4	30	30	8	6,1	42	0
4.032560	charnière double dubbel scharnier 30x30	250°	4	30	30	8	6,1	42	0
4.032570	charnière scharnier 30x60	180°	4	60	30	8	6,1	42	20
4.032580	charnière double dubbel scharnier 30x60	180°	4	60	30	8	6,1	42	20
4.000530	jeu de fixation à géométrie de rainure 30 bevestigingsset voor T-sleufgeometrie 30								
4.010530	jeu de fixation à géométrie de rainure 40 bevestigingsset voor T-sleufgeometrie 40								
4.810530	jeu de fixation frontale à profilé S-30 bevestigingsset tegen kopse kant profiel S-30								
4.030530	jeu de fixation frontale à profilé F-30x60 bevestigingsset tegen kopse kant profiel F-30x60								
4.012520	charnière scharnier 40x40	250°	4	40	40	9	6,6	52	0
4.032530	charnière double dubbel scharnier 40x40	250°	4	40	40	9	6,6	52	0
4.032540	charnière scharnier 40x80	180°	4	80	40	9	6,6	52	40
4.042520	charnière double dubbel scharnier 40x80	180°	4	80	40	9	6,6	52	40
4.000521	jeu de fixation à géométrie de rainure 30 bevestigingsset voor T-sleufgeometrie 30								
4.010521	jeu de fixation à géométrie de rainure 40 bevestigingsset voor T-sleufgeometrie 40								
4.810520	jeu de fixation frontale à profilé F-40 bevestigingsset tegen kopse kant profiel F-40								
4.010520	jeu de fixation frontale à profilé S-40 bevestigingsset tegen kopse kant profiel S-40								
4.030520	jeu de fixation frontale à profilé S-40x80 bevestigingsset tegen kopse kant profiel S-40x80								

Raccords angulaires Hoekverbindingen

Charnière de profilés Profielscharnier



Raccord rainure à rainure
Sleuf tegen sleuf-verbinding

Raccord face à rainure
Kopse kant tegen sleuf-verbinding

En fonction du jeu de fixation la charnière peut être soit vissée du côté de devant d'un profilé S-40/40x80 soit introduite dans les rainures longitudinales de tous les profilés.

La charnière est à réglage continu sur 180° et peut être fixée dans n'importe quelle position à l'aide d'une vis de serrage.

Matériau: Al Mg Si 0,5 F25, anodisé clair .

La référence comprend: la charnière complète avec son jeu de fixation (voir tableau)

Al naar gelang de bevestigingsset kan het profielscharnier voor schroefverbinding aan de kopse kant aan een profiel S-40/40x80 of bij alle profielen voor bevestiging in de T-sleuven worden ingezet.

Het scharnier kan 180° traploos ingesteld en in iedere positie met een klemschroef vastgezet worden.

Materiaal: Al Mg Si 0,5 F25, licht geanodiseerd.

Levering: compleet met bevestigingsset (zie tabel)

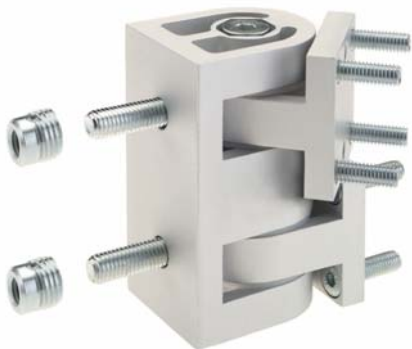


Charnière S-40 (III. avec jeu de fixation rainure à rainure)
Profielscharnier S-40
(afbeelding met bevestigingsset sleuf tegen sleuf)

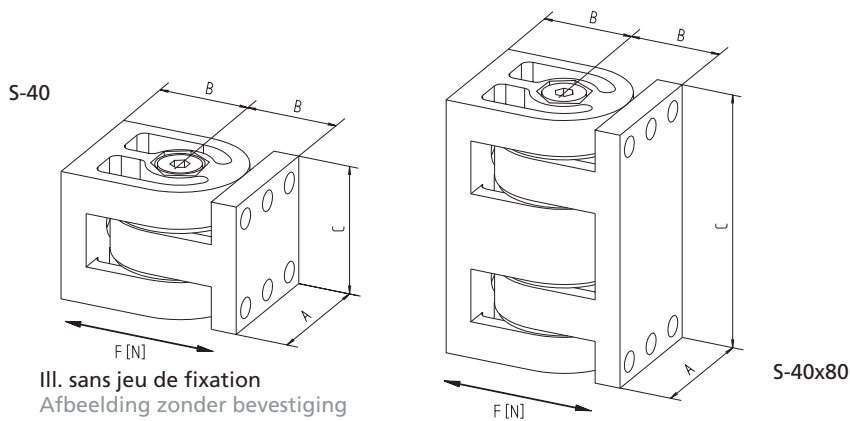


Charnière double S-40x80-2 (III. avec jeu de fixation face à rainure)

Profielscharnier dubbel S-40x80-2
(afbeelding met bevestigingsset kopse kant tegen sleuf kant)



Charnière S-40x80 (III. avec jeu de fixation face à face)
Profielscharnier S-40
(afbeelding met bevestigingsset kopse kant tegen kopse kant)



III. sans jeu de fixation
Afbbeelding zonder bevestiging

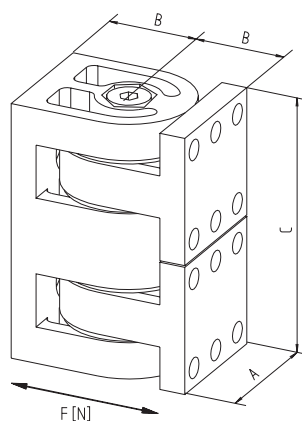
S-40x80

[mm]

Code N°	Type	Jeu de fixation	Bevestigingsset	A	B	C	F [N]
4.015530	S-40	sans jeu de fixation	zonder bevestigingsset	40	28	40	1500
4.015531	S-40	face à face	kopse kant aan kopse kant	40	28	40	1500
4.015532	S-40	rainure à rainure	sleuf tegen sleuf	40	28	40	1500
4.015533	S-40	face à rainure	kopse kant tegen sleuf	40	28	40	1500
4.035530	S-40x80	sans jeu de fixation	zonder bevestigingsset	40	28	80	3000
4.035531	S-40x80	face à face	kopse kant tegen kopse kant	40	28	80	3000
4.035532	S-40x80	rainure à rainure	sleuf tegen sleuf	40	28	80	3000
4.035533	S-40x80	face à rainure	kopse kant tegen sleuf	40	28	80	3000
4.016665	levier pour réglage manuel		hendel voor handverstelling S-40				
4.016666	levier pour réglage manuel		hendell voor handverstelling S-40x80				

Charnière de profilés double Profielscharnier dubbel

III. sans jeu de fixation
Afbbeelding zonder
bevestiging

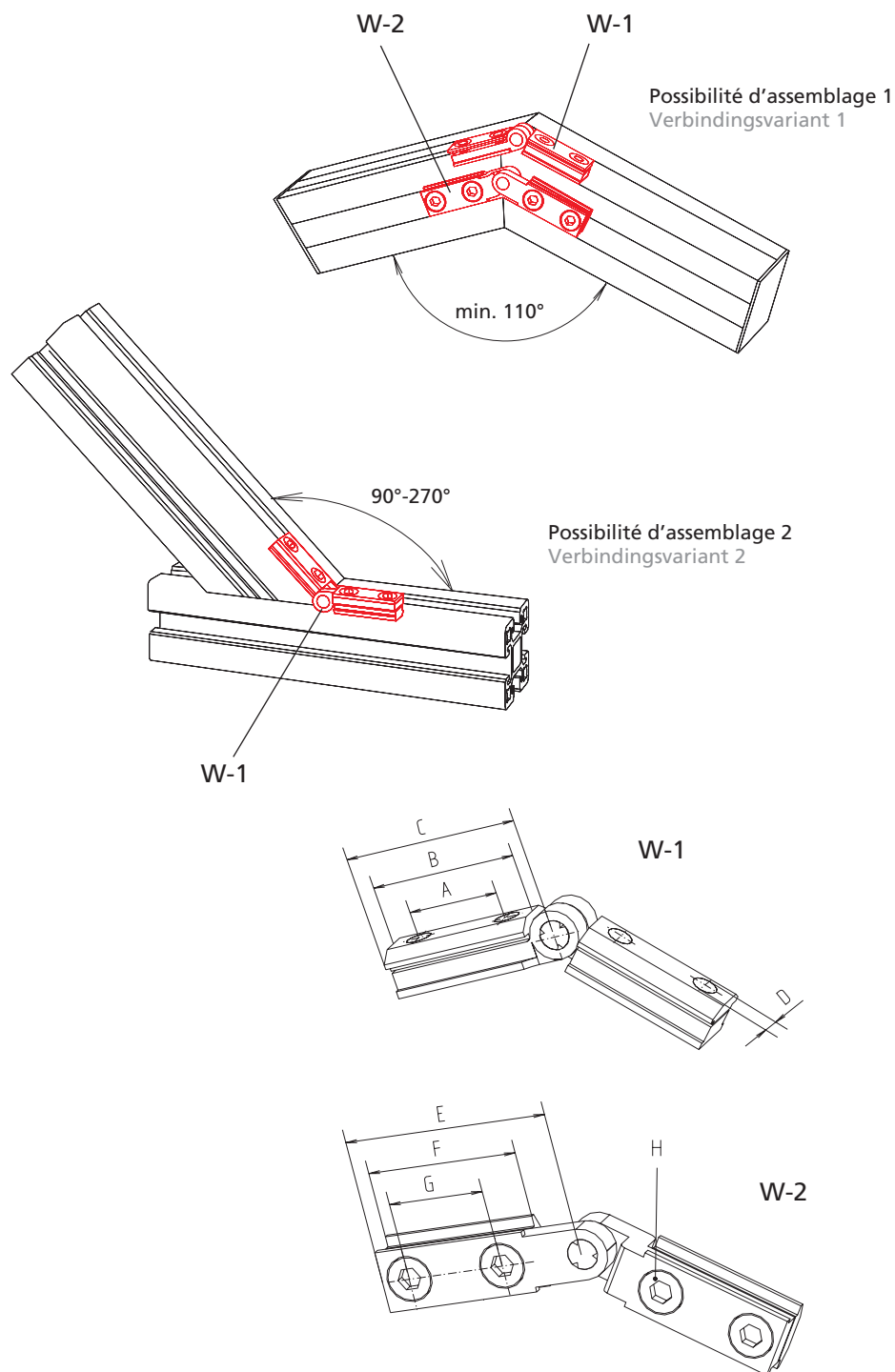


[mm]

Code N°	Type	Jeu de fixation	Bevestigingsset	A	B	C	F [N]
4.035535	S-40x80-2	sans jeu de fixation	zonder bevestigingsset	40	28	80	2000
4.035536	S-40x80-2	face à face	kopse kant tegen kopse kant	40	28	80	2000
4.035537	S-40x80-2	rainure à rainure	sleuf tegen sleuf	40	28	80	2000
4.035538	S-40x80-2	face à rainure	kopse kant tegen sleuf	40	28	80	2000
4.016666	levier pour réglage manuel		hendel voor handverstelling				

Raccords angulaires Hoekverbindingen

Raccord de profilé -W 1/2- Profielverbindingstuk -W 1/2-



Le raccord de profilé -W1- permet l'assemblage de profilés à n'importe quel angle. Les composants se centrent de manière à rendre superflu tout ajustage des profilés.
Matériau : acier galvanisé.

La référence comprend le jeu de fixation complet pour un raccord de profilé -W-.

Met de profielverbinding -W1/2- kunnen profielen in iedere gewenste hoek aan elkaar worden verbonden. De elementen centreren zich zodanig, dat de profielen niet meer uitgelijnd hoeven te worden.
Material: staal gegalvaniseerd.

Bestelnummer bevat complete bevestigingsset voor een profielverbindingstuk -W-.



[mm]

Code N°	Type	Géom. de rainure	T-sleufgeometrie	A	B	C	D	E	F	G	H
4.016506	W-1		30	19	30	36	M4	-	-	-	-
4.016507	W-2		30	-	-	-	-	41	30	19	M4
4.016504	W-1		40	19	30	37	M5	-	-	-	-
4.016505	W-2		40	-	-	-	-	41	30	19	M5



Les constructions BLOCAN®.
 Vos idées sans frontières grâce au
 nombre illimité de combinaisons
 pour la conception de vos stands
 d'expositions internationales

BLOCAN® - constructies in diverse
 uitvoeringen - creëren vrijwel on-
 begrensde mogelijkheden voor uw
 beurs.



Raccords frontaux / Raccords parallèles Verleng- en parallelle verbindingen

Raccords frontaux / Raccords parallèles Verleng- en parallelle verbindingen



Raccord de profilé -L-
page 93

Profielverbindingstuk -L-
pagina 93



Plaque de raccordement
pages 94 - 95

Aansluitplaat
pagina 94 - 95



Joint de raccordement avec
ajustage d'angle
page 96

Verbindingselement
met variabele hoek
pagina 96



Joint de raccordement sans
ajustage d'angle
page 96

Verbindingselement
vast
pagina 96



Elément de raccordement -D-
(tournant)
page 97

Verbindingselement -D-
(draaibaar)
pagina 97

Raccord de profilé -L- Profielverbindingstuk -L-

Pour l'assemblage frontal et le rallongement de profilés. Le centrage est tel qu'un ajustage des profilés n'est pas nécessaire.

A fleur avec le profilé.

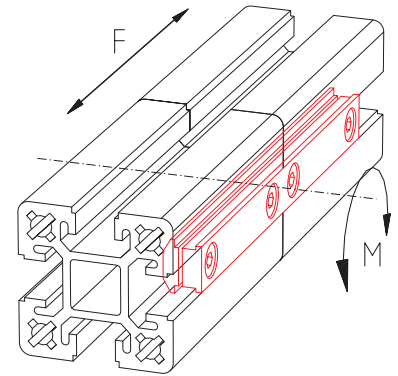
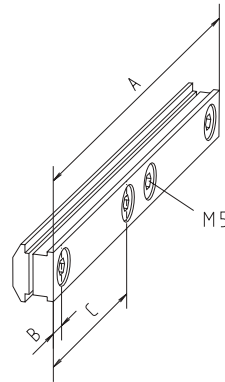
Matériau : acier galvanisé.

La référence comprend un jeu de fixation complet.

Voor verbindingen van kopkant aan kopkant en het verlengen van profielen. De delen centreren zich zodanig dat het niet noodzakelijk is de profielen te richten. Vlakke afsluiting met profiel.

Materiaal: staal gegalvaniseerd.

Bestelnummer bevat complete bevestigingsset.



[mm]

Code No.	Type	Géom. de rainure T-sleufgeometrie	A	B	C	F [N]	M [Nm]
4.006503	L30	30	120	7	52	1200	60
4.016503	L40	40	120	7	52	1200	90



Raccords frontaux / Raccords parallèles

Verleng- en parallelle verbindingen

Plaque de raccordement Aansluitplaat

Grâce au montage frontal de la plaque de raccordement, les profils peuvent être jointoyés bout à bout. Cela permet de rallonger ou de compléter des constructions existantes.

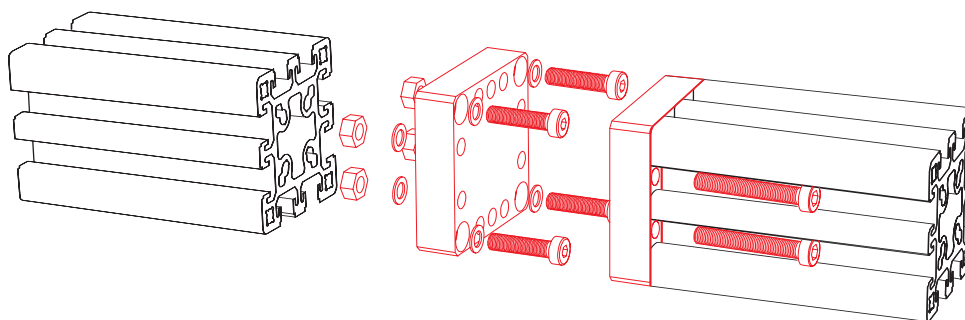
Matériau: au choix : aluminium anodisé clair ou aluminium en fonte trempée. matériel de fixation en acier galvanisé

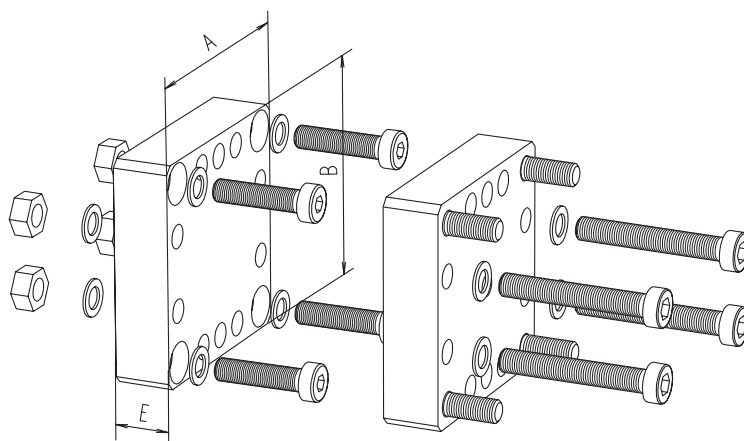
La référence comprend: le jeu de fixation complet pour un raccordement.

Door aanbrengen van de aansluitplaat aan de kops kant kunnen profielen "stomps" aan elkaar gemonteerd worden. Daarbij kunnen profielen bijvoorbeeld verlengd en bestaande constructies langer worden.

Materiaal: aluminium, licht geëloxeerd of gegoten aluminium, bevestigingsmateriaal gegalvaniseerd.

Levering: complete bevestigingsset voor een verbinding.





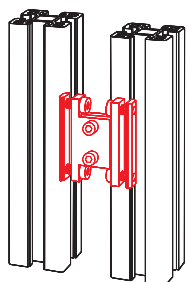
[mm]

Code N°	Type	Matériau Materiaal	A	B	E
Assemblage avec plaque de raccordement - face à face Verbinding aansluitplaten - kops kant tegen kops kant					
4.005451	S/F-30	GK Al Si 12 Cu	30	30	6,8
4.015451	S-40, F-40-L	GK Al Si 12 Cu	40	40	7
4.305451	F-30x60	Al Mg Si 1	30	60	15
4.315451	F-30x80	Al Mg Si 1	30	80	15
4.295451	F-30x100	Al Mg Si 1	30	100	15
4.325451	F-30x120	Al Mg Si 1	30	120	15
4.335451	F-30x160	Al Mg Si 1	30	160	15
4.115451	S-R40	GK Al Si 12 Cu	40	40	6,8
4.035451	S/F-40x80, F-40x80-L	GK Al Si 12 Cu	40	80	6,8
4.645451	F-40x120	AlMg Si 1	40	120	15
4.655451	F-40x160	AlMg Si 1	40	160	15
4.085451	F-50, F-50-L	GK Al Si 12 Cu	50	50	6,5
4.665451	F-50x100	Al Mg Si 1	50	100	15
4.675451	F-50x200	Al Mg Si 1	50	200	15
4.025451	S/F-60	GK Al Si 12 Cu	60	60	6,5
4.225451	F-60-L, F-60/1	GK Al Si 12 Cu	60	60	6,5
4.065451	F-60x120	Al Mg Si 0,5	60	120	15
4.045451	S/F-80, F-80-L	GK Al Si 12 Cu	80	80	7,5
4.685451	F-80x120	Al Mg Si 0,5	80	120	15
4.075451	F-80x160, F-80x160-L	Al Mg Si 0,5	80	160	15
4.695451	F-100x100	Al Mg Si 0,5	100	100	15
4.165451	F-120x120	Al Mg Si 1	120	120	15
4.055451	8x40	GK Al Si 12 Cu	97	-	7,8

Raccords frontaux / Raccords parallèles

Verleng- en parallelle verbindingen

Joint de raccordement sans ajustage d'angle **Verbindingselement vast**



fin de série
uitlopend model



Cet élément en deux pièces permet l'assemblage en parallèle de cadres préfabriqués de profilés et la pose de systèmes de cartérisation et de protection.

Matériau: Al Mg Si 0,5 anodisé noir.

La référence comprend: le jeu de fixation complet pour un raccordement.

Dit tweeledig aluminium verbindingselement dient voor de parallelle verbinding van geprefabriceerde profielkozijnen en voor het plaatsen van scheidingswanden of afschermingen.

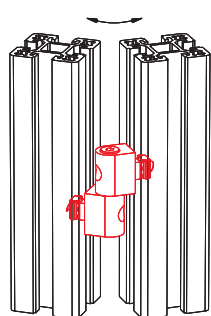
Materiaal: Al Mg Si 0,5 zwart geanodiseerd.

Levering: complete bevestigingsset voor een verbinding.

[mm]

Code N°	Géom. de rainure T-sleufgeometrie	A	B	C	D	E	F
4.005656	30, 2 pièces tweeledig	34	58	24	12	5	46
4.015656	40, 2 pièces tweeledig	34	58	24	12	5	46

Joint de raccordement avec ajustage d'angle **Verbindingselement met variabele hoek**



Cet élément en plastique permet, tout comme le joint susmentionné, l'assemblage en parallèle de cadres préfabriqués de profilés, permettant toutefois aussi la rotation axiale et, par conséquent, des constructions non rectangulaires.

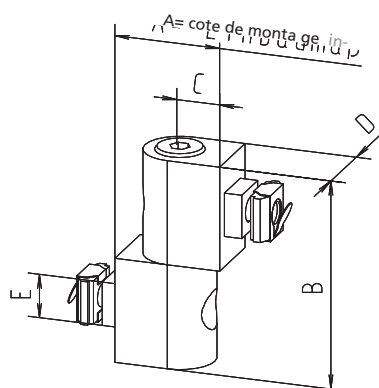
Matériau: PA6 - GF 30 noir

La référence comprend: un jeu de fixation complet pour un raccordement.

Zoals bovengenoemt element; echter de profielen kunnen in verschillende hoeken geplaatst worden.

Materiaal PA6 - GF 30 zwart

Levering: complete bevestigingsset voor een verbinding.



[mm]

Code N°	Géom. de rainure T-sleufgeometrie	A	B	C	D	E
4.008657	30	20	48	10	20	10x10
4.018657	40	20	48	10	20	10x10
4.008658	30 à 40 30 tegen 40	20	48	10	20	10x10

Élément de raccordement -D- (tournant) Verbindingselement -D- (draaibaar)

Pour relier les cadres de profilés préfabriqués et la pose de systèmes de cartérisation et de protection.

Les profilés peuvent être assemblés ou détachés à l'aide d'une vis. Ainsi les différentes zones sont rapidement accessibles pour des travaux d'entretien ou de nettoyage.

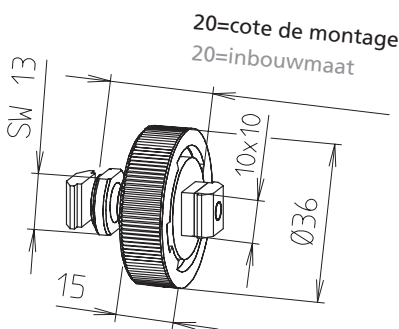
Attention: l'application individuelle est à examiner en conformité avec la DIN EN 953.

Voor het verbinden van geprefabriceerde profielkozijnen en voor het plaatsen van scheidingswanden of afschermingen.

De verbinding kan via een gekartelde kap worden losgemaakt c.q. tot stand worden gebracht.

Hierdoor kunnen gedeeltes op eenvoudige en snelle manier toegankelijk worden gemaakt voor onderhoud- en reinigingswerkzaamheden.

Aanwijzing: de desbetreffende toepassing moet overeenkomstig DIN EN 953 worden gecontroleerd.



La référence comprend:
le jeu de fixation complet pour le raccordement de deux profilés.

Levering:
complete bevestigingsset voor het verbinden van twee profielen.

Détachement des profilés:

Losmaken van een profielverbinding:

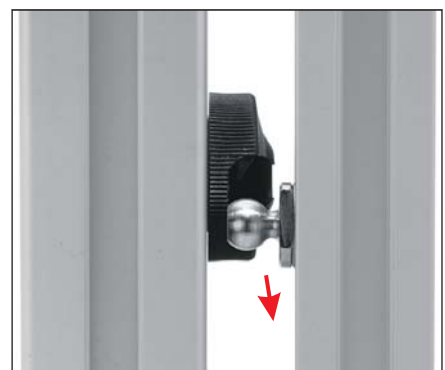
- 1) Enlever la goupille de sécurité
Borgpen verwijderen



- 2) Tourner la vis moletée jusqu'à la position d'ouverture
Gekartelde kap op de openingspositie draaien



- 3) Séparer les profilés
Profielen scheiden



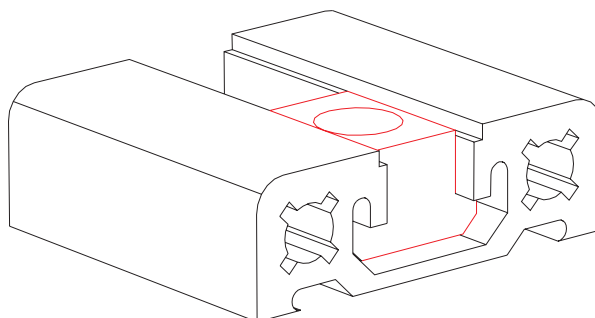
Code N°	Type	Géom. de rainure T-sleufgeometrie
4.008659	élément de raccordement 30-40 verbindingselement 30-40	30 à 40 30 tegen 40
4.018659	élément de raccordement 40-40 verbindingselement 40-40	40

Ecrous, vis et accessoires

T-moeren, schroeven en accessoires

Ecrous, vis et accessoires

T-moeren, schroeven en accessoires



Vis à tête marteau
page 99

Hamerschroef
pagina 99



Ecrou -N-
page 99

T-moer -N-
pagina 99



Ecrou -R-
page 100

T-moer -R-
pagina 100



Ecrou -F-
page 100

T-moer -F-
pagina 100



Ecrou -L-
page 101

T-moer -L-
pagina 101



Ecrou -E-
page 101

T-moer -E-
pagina 101



Ecrou -K-
page 102

T-moer -K-
pagina 102



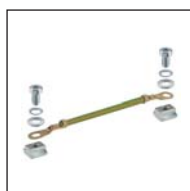
Ecrou -P- version K
(compensation de
l'équipotentielle)
page 102

T-moer -P- versie K
(equipotentiaal)
pagina 102



Ecrou -P- version N
(compensation de
l'équipotentielle)
page 103

T-moer -P- versie N
(equipotentiaal)
pagina 103



Câble compensateur
page 103

Equipotentiaalkabel
pagina 103



Barres écrou -N-
page 104

Lengtemateriaal T-moer -N-
pagina 104



Crochet coulissant
page 106

Hanggeleider
pagina 106



Vis
page 107

Schroeven
pagina 107

Vis à tête marteau Hamerschroef

Pour la fixation de raccords de profilés et d'équerres. La vis à tête rectangulaire peut être placée n'importe où dans la rainure en T. Elle prend sa position correcte lors du serrage.

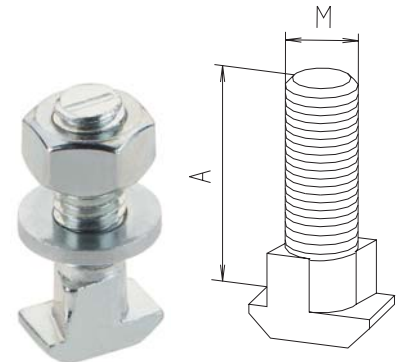
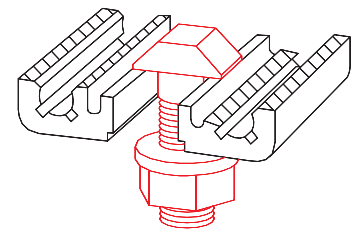
Matériau: acier galvanisé.

La référence comprend: vis, écrou et rondelle.

Voor de bevestiging van profielverbindingstukken en hoekverbinders. De hamerschroef kan op een willekeurige plaats in de profielreuf worden ingezet. Bij het vastschroeven draait de hamerschroef zich in de definitieve spanpositie in.

Materiaal: staal gegalvaniseerd

Levering: bevat schroef, moer en onderlegschild.



Code N°	Type	adaptée pour:	passend voor:	[mm]		
4.016201	M8x25	géom. de rainure	T-sleufgeometrie	A	M	F [N]
			40	25	M8	6000

Ecrou -N- (normal) T-moer -N- (normal)

Pour la fixation de raccords de profilés, d'équerres et de plaque de raccordement. Il est préconisé de glisser cet écrou dans la rainure avant montage.

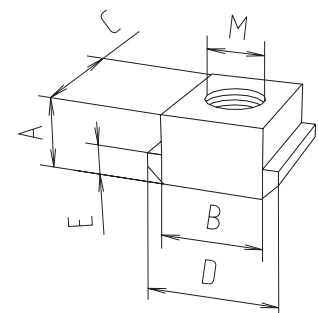
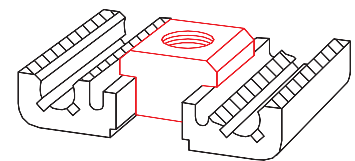
Exception: voir instructions d'assemblage page I - 21.

Matériau: acier galvanisé.

Voor de bevestiging van profielverbindingstukken, hoekverbinders en aansluitplaten. Deze T-moer moet er voor de montage ingeschoven worden.

Uitzondering: zie montagetips pagina I - 21.

Materiaal: staal gegalvaniseerd.



Code N°	Type	Géom. de rainure	T-sleufgeometrie	A	B	C	D	E	M	F [N]
4.006201	M5		30	5	10	13	13	3	M5	4000
4.006203	M6		30	5	10	13	13	3	M6	4000
4.006202	M8		30	5	10	13	13	3	M8	4000
4.026207	M5		40	8	10	13	15	4	M5	4000
4.026203	M6		40	8	10	13	15	4	M6	9000
4.026206	M8		40	8	10	13	15	4	M8	9000
4.026208	M8	40, avec vis	M8x16 met schroef M8x16	8	10	13	15	4	M8	9000
4.026202	M8	40, avec vis	M8x18 met schroef M8x18	8	10	13	15	4	M8	9000

Ecrous, vis et accessoires

T-moeren, schroeven en accessoires

Ecrou -R- (losange)

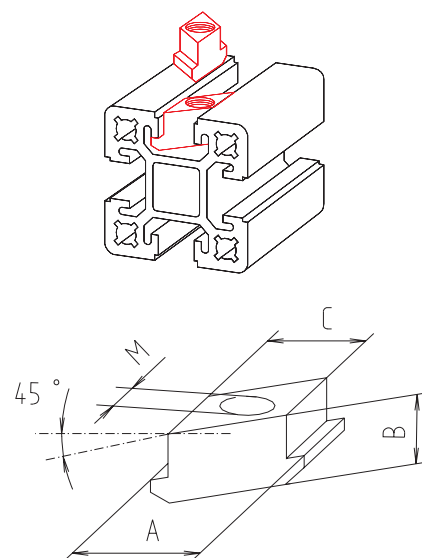
T-moer -R- (ruit)

Les écrous -R- en losange se posent à n'importe quel endroit souhaité de la rainure. L'écrou prend sa position correcte au moment du serrage.

Matériau: acier galvanisé.

Ruitmoeren kunnen op willekeurige plaatsen in de profielsleuf worden ingelegd. Bij het vastschroeven draait de T-moer zich in de definitieve spanpositie.

Materiaal: staal gegalvaniseerd



Code N°	Type	adapté pour:	passend voor:	A	B	C	M	F [N]
4.006222	M5	géom. de rainure	T-sleufgeometrie 30	13	5	10	M5	4000
4.006221	M6	géom. de rainure	T-sleufgeometrie 30	13	5	10	M6	4000
4.006223	M8	géom. de rainure	T-sleufgeometrie 30	13	5	10	M8	4000
4.026221	M6	géom. de rainure	T-sleufgeometrie 40	15	9	10	M6	8000
4.026222	M8	géom. de rainure	T-sleufgeometrie 40	15	9	10	M8	8000

Ecrou -F- (à languette)

T-moer -F- (met veer)

Les écrous -F- sont utilisé pour l'assemblage de profilés avec brides de fixation ou liteaux.

L'écrou à languette est glissé ou basculé dans la rainure à n'importe quel endroit souhaité, la languette garantissant le maintien en position – même vertical.

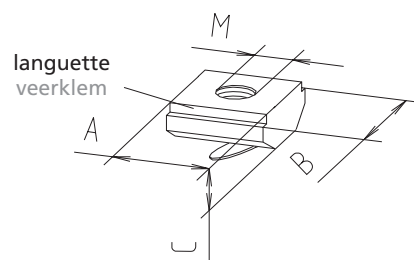
Matériau: acier galvanisé.

Deze veer-T-moer wordt gebruikt bij spanbeugel-/flenslijstverbindingen.

Deze veer-T-moer kan in de profielsleuf worden ingezet en op willekeurige positie gefixeerd worden.

De veer garandeert een correct houvast - ook in verticale inbouwposities.

Materiaal: staal gegalvaniseerd



Code N°	Type	adapté pour:	passend voor:	A	B	C	M	F [N]
4.006710	M3	tous (sauf S-60x60, voir page 24)	alle (behalve S-60x60, zie pagina 24)	10	12	4	M3	3000
4.006716	M4	tous (sauf S-60x60, voir page 24)	alle (behalve S-60x60, zie pagina 24)	10	12	4	M4	3500
4.006711	M5	tous (sauf S-60x60, voir page 24)	alle (behalve S-60x60, zie pagina 24)	10	12	4	M5	4000
4.006712	M6	tous (sauf S-60x60, voir page 24)	alle (behalve S-60x60, zie pagina 24)	10	12	4	M6	4500
4.006715	M4	40 (sauf S-60x60, voir page 24)	40 (behalve S-60x60, zie pagina 24)	10	14	4	M4	3500
4.006713	M5	40 (sauf S-60x60, voir page 24)	40 (behalve S-60x60, zie pagina 24)	10	14	4	M5	4000
4.006714	M6	40 (sauf S-60x60, voir page 24)	40 (behalve S-60x60, zie pagina 24)	10	14	4	M6	4500

Ecrou -L- (long) T-moer -L- (lang)

Pour fixer des brides de fixation.
Complet avec vis DIN 7984

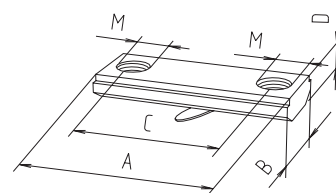
L'écrou est glissé ou basculé dans la rainure et fixé à l'aide d'une languette à n'importe quel endroit souhaité.

Matériau: acier galvanisé.

Voor de bevestiging van spanbeugels. Compleet met schroeven DIN 7984.

De T-moer kan in de profielsleuf worden ingezet en met een veer op een willekeurige plaats worden gefixeerd.

Materiaal: staal gegalvaniseerd



Code N°	Type	adapté pour: passend voor:	A	B	C	D	M	F [N]
4.006204	M5x8	géométrie de rainure T-sleufgéometrie 30	29	12	21,5	4	M5	7000
4.006205	M5x10	géométrie de rainure T-sleufgéometrie 30	29	12	21,5	4	M5	7000
4.006206	M5x12	géométrie de rainure T-sleufgéometrie 30	29	12	21,5	4	M5	7000
4.016204	M6x10	géométrie de rainure T-sleufgéometrie 40	38	14	28	4	M6	10.000
4.016205	M6x16	géométrie de rainure T-sleufgéometrie 40	38	14	28	4	M6	10.000
4.026204	M6x12	profilés S/F-60 S/F-60 profielen	58	14	46	4	M6	12.000
4.026205	M6x20	profilés S/F-60 S/F-60 profielen	58	14	46	4	M6	12.000
4.046204	M6x10	profilés S/F-80 S/F-80 profielen	78	14	68	4	M6	12.000

Ecrou -E- (introduction à glissement) T-moer -E- (inschuifbaar)

Les écrous -E- fonctionnent du même principe que les écrous -F- et -L-. Mais les plus grandes surfaces d'appui rendent les écrous -E- plus résistants aux charges élevées.

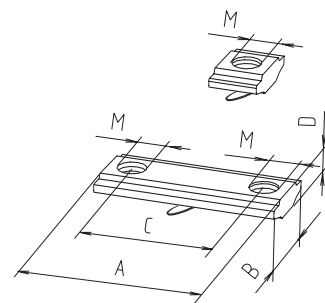
Avant l'assemblage, l'écrou est glissé dans la rainure où il peut être fixé à l'aide de la languette à n'importe quel endroit souhaité.

Matériau: acier galvanisé.

De werkwijze komt overeen met die van de T-moeren -F- en -L-. De grotere oplegvlakken maken echter een hogere belastbaarheid van de T-moer mogelijk.

De T-moer wordt voor de montage aan de zijkant in de profielsleuf ingezet en kan met een veer op willekeurige positie gefixeerd worden.

Materiaal: staal gegalvaniseerd



Code N°	Type	adapté pour: passend voor:	A	B	C	D	M	F [N]
4.006208	M5	géométrie de rainure T-sleufgéometrie 40	10	16,5	-	4	M5	7.000
4.006209	M6	géométrie de rainure T-sleufgéometrie 40	10	16,5	-	4	M6	7.400
4.006210	M6	géométrie de rainure T-sleufgéometrie 40	38	16,5	28	4	M6	11.000
4.006236	M6	géométrie de rainure T-sleufgéometrie 40	58	16,5	46	4	M6	-
4.006237	M6	géométrie de rainure T-sleufgéometrie 40	78	16,5	68	4	M6	-

Ecrous, vis et accessoires

T-moeren, schroeven en accessoires

Ecrou -K- (court)

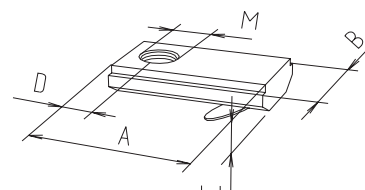
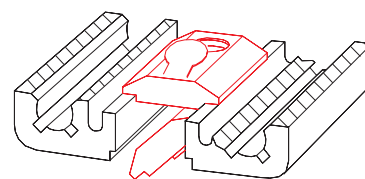
T-moer -K- (kort)

L'écrou est glissé ou basculé dans la rainure et fixé à l'aide d'une languette à n'importe quel endroit souhaité.

Matériau: acier galvanisé.

De T-moer kan in de profielsleuf worden ingezet en met een veer op een willekeurige plaats worden gefixeerd.

Materiaal: staal gegalvaniseerd.



[mm]



Code N°	Type	adapté pour:	passend voor:	A	B	C	D	M	F [N]
4.006211	M5	tous (sauf S-60x60, voir page 8)	alle (behalve S-60x60, zie pagina 8)	21	12	4	7	M5	5000
4.006212	M6	tous (sauf S-60x60, voir page 8)	alle (behalve S-60x60, zie pagina 8)	21	12	4	7	M6	5000
4.006213	M8	tous (sauf S-60x60, voir page 8)	alle (behalve S-60x60, zie pagina 8)	21	12	4	7	M8	5000
4.016212	M6	géométrie de rainure T-sleufgéométrie 40		21	14	4	7	M6	5000
4.016213	M8	géométrie de rainure T-sleufgéométrie 40		21	14	4	7	M8	8000

Ecrou -P-, version K (pour la compensation de l'équipotentielle)

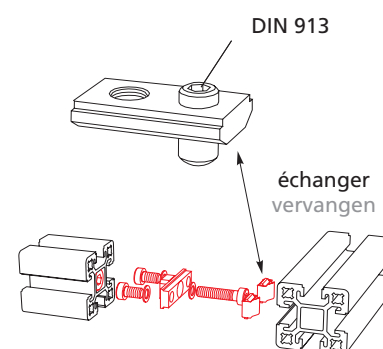
T-moer -P-, uitvoering K (als equipotentiaal)

Les écrous ci-dessous permettent de compenser les niveaux de deux profilés en cas d'assemblage par bride de fixation ou liteau.

Un écrou du jeu de fixation est remplacé par un écrou -K-. La vis sans tête endommage la couche anodisée, l'équipotentielle est compensée.

De onderstaande T-moeren bieden de mogelijkheid, in combinatie met een spanbeugel - c.q. flenslijstenset, een equipotentieel tussen twee profielen te maken.

Een T-moer wordt bij de verbindingssset door de T-moer -K- vervangen. De schroefstift beschadigt de anodische laag - er wordt een equipotentiaal tot stand gebracht.



[mm]



Code N°	Type	adapté pour:	passend voor:	A	B	C	D	M	F [N]
4.006214	M5	tous (sauf S-60x60, voir page 8)	alle (behalve S-60x60, zie pagina 8)	20	12	4	7	M5	5000
4.006216	M6	tous (sauf S-60x60, voir page 8)	alle (behalve S-60x60, zie pagina 8)	20	12	4	7	M6	5000
4.006215	M6	géométrie de rainure T-sleufgéométrie 40		20	14	4	7	M6	5000

Écrou -P-, version N (pour la compensation de l'équipotentielle) T-moer -P-, uitvoering N (als equipotentiaal)

Cet écrou sert à compenser l'équipotentielle entre deux profilés par la destruction de la couche anodisée (par exemple pour la mise à la terre). L'écrou peut être intégré dans un jeu de fixation ou raccordé par des éléments de pontage.

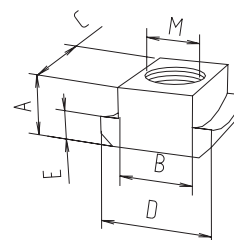
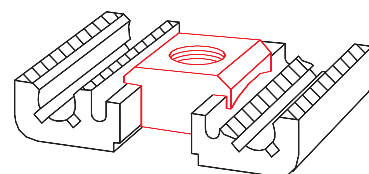
Matériau: acier galvanisé.

Il est préconisé de glisser cet écrou dans la rainure avant montage.
Exception: voir instructions d'assemblage page I - 21.

Bewerkstelt het equipotentiaal tussen twee profielen door het vernielen van de anodische laag (bijv. voor aardingsaansluitingen). De T-moer kan in een montageset worden geïntegreerd of door brugstukken met elkaar worden verbonden.

Materiaal: staal gegalvaniseerd.

Deze T-moer moet er voor de montage ingeschoven worden. Uitzondering: vergelijk montage-tips pagina I-21.



Code N°	Type	adapté pour: passend voor:	A	B	C	D	E	M
4.026212	M6	géométrie de rainure T-sleufgéométrie 40	8	10	15	15	4	M6
4.026213	M8	géométrie de rainure T-sleufgéométrie 40	8	10	15	15	4	M8

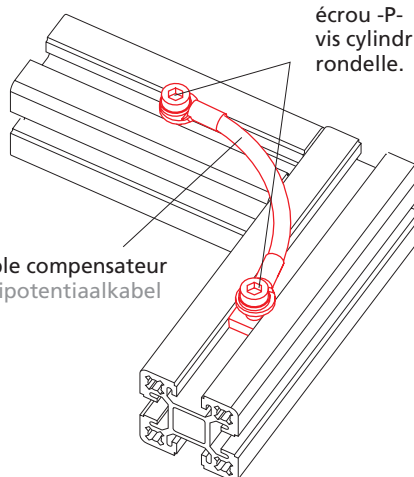
[mm]

Câble compensateur Equipotentiaalkabel

Câble compensateur de section 6 mm² avec cosse de câble. Longueur 120 mm. Jeu de fixation galvanisé.

Equipotentiaalkabel 6mm² met kabelschoen, lengte 120 mm
festigingsset: galv. verzinkt.

Câble compensateur
Equipotentiaalkabel



Jeu de fixation:
écrou -P-
vis cylindrique M6x10
rondelle.

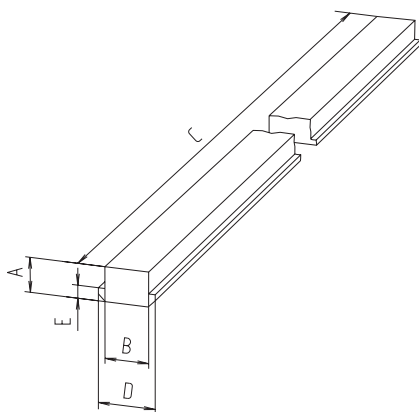
Bevestigingsset:
T-moer -P-,
cil.-schroef M6x10,
schijven.



Code N°	Type	Géométrie de rainure T-sleufgéométrie
4.012590	câble compensateur equipotentiaal (kabel)	40
4.012591	jeu de fixation complet complete bevestigingsset	40

[mm]

Barres écrou -N-
Lengtemateriaal T-moer -N-



Les barres permettent de rallonger les profilés selon nécessité et de positionner des filetages. Traitement conformément à la spécification du client.

Matériau: acier
 Profilé de base pour écrou -N-

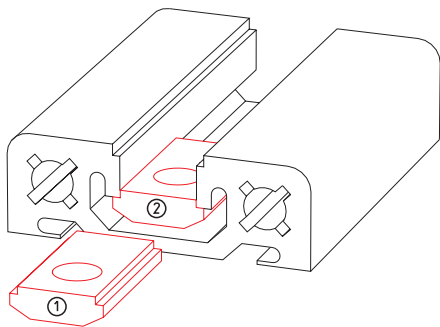
Hele lengte; evt. op maat te zagen door ons. Bewerking volgens specificaties van de klant op aanvraag ook mogelijk.

Materiaal: staal
 Basisprofiel voor T-moer -N-

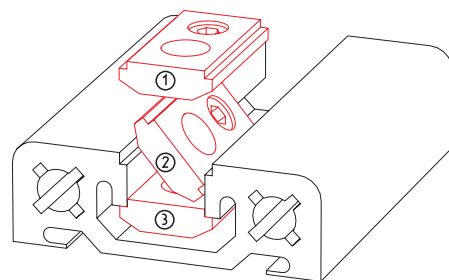
Code N°	Géom.de rainure T-sleufgeometrie	A	B	C	D	E
4.006200 3010	30	5	10	3010	13	3
4.026200 3010	40	8	10	3010	15	4

**Utilisation des écrous
(écrou à languette -F- / écrous -K-, -E- et -L-)**
**Toepassing van de T-moeren
(veer-T-moer -F-/T-moer -K-, -E- en -L-)**

Code N°	v.p. z. pag.	Géométrie de rainure T-sleufgeometrie 30		Géométrie de rainure T-sleufgeometrie 40	
		à glisser dans la rainure in sleuf schuiven	à basculer dans la rainure in sleuf zwenken	à glisser dans la rainure in sleuf schuiven	à basculer dans la rainure in sleuf zwenken
Ecrou -F- T-moer -F-					
4.006710	100	x	x	x	x
4.006716	100	x	x	x	x
4.006711	100	x	x	x	x
4.006712	100	x	x	x	x
4.006715	100	x		x	x
4.006713	100	x		x	x
4.006714	100	x		x	x
4.026714	100	x		x	x
Ecrou -L- T-moer -L-					
4.006204	101	x	x	x	x
4.006205	101	x	x	x	x
4.006206	101	x	x	x	x
4.016204	101	x	x	x	
4.016205	101	x	x	x	
4.026204	101	x	x	x	x
4.026205	101	x	x	x	x
4.046204	101	x	x	x	x
Ecrou -E- T-moer -E-					
4.006208	101			x	
4.006209	101			x	
4.006210	101			x	
4.006236	101			x	
4.006237	101			x	
Ecrou -K- T-moer -K-					
4.006211	102	x	x	x	x
4.006212	102	x	x	x	x
4.006213	102	x	x	x	x
4.016212	102	x	x	x	x
4.016213	102	x	x	x	x
4.006214	102	x	x	x	x
4.006215	102	x	x	x	x



Glisser l'écrou dans la rainure
 N° de position = ordre d'assemblage
 T-moer in sleuf schuiven
 positie nummers = volgorde inbouw



Basculer l'écrou dans la rainure
 T-moer in sleuf zwenken

Ecrous, vis et accessoires

T-moeren, schroeven en accessoires

Crochet coulissant Hanggeleider

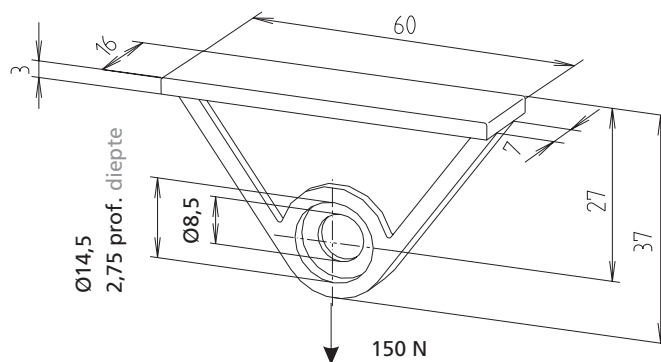
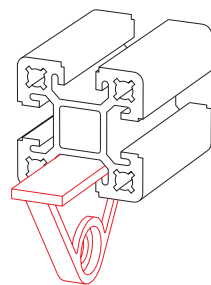


Le crochet coulissant est conçu pour accueillir des outils ou des rideaux de protection. Il est glissé dans la rainure du côté.

Matériau: PA, noir

Geschikt voor de opname van gereedschap en afschermgordijnen. De hanggeleider wordt aan de zijkant in de profielsleuf geschoven.

Materiaal: PA, zwart



Code N°	Géométrie de rainure T-sleufgeometrie
4.018200	40



Vis – DIN 7984 Schroeven – DIN 7984

Matériau: acier galvanisé
1 pièce complète avec rondelle
d'arrêt.

Materiaal: staal gegalvaniseerd.
1 stuk compleet met borgschijf.



Code N°	Type	adaptée pour:	passend voor:
4.006232	M5x 8	bride de fixation 30 avec profilé S 30	spanbeugel 30 met S-profiel 30
4.006233	M5x10	bride de fixation 40 avec profilé S 40	spanbeugel 40 met S-profiel 40
4.006234	M5x14	plaque de raccordement 30	aansluitplaat 30
4.006235	M5x16	vis de serrage 30	spanschroef 30
4.006238	M5x35	assemblage de coins de profilés de serrage 30	hoekverbinding van klemprofielen 30
4.016232	M6x10	bride de fixation 40	spanbeugel 40
4.016233	M6x12	bride de fixation 60	spanbeugel 60
4.016234	M6x16	plaque de raccordement à partir de taille 40	aansluitplaten vanaf constructiemaat 40
4.016235	M6x20	vis de serrage à partir de profilé S/F-40	spanschroef vanaf S/F-profiel 40
4.016240	M6x45	assemblage de coins de profilés de serrage 40	hoekverbinding van klemprofielen 40
4.016236	M8x12	universel	universeel
4.016238	M8x18	universel	universeel
4.016237	M8x30	universel	universeel

Vis à cône d'expansion RK RK-expansieschroeven

Matériau: acier galvanisé
Tête de vis selon DIN 7984.
Pour assemblage à liteaux : le cône
sans filetage compense les charges
divergentes sur la longueur libre
des languettes.
Il va de soi qu'en cas de charges
principalement statiques on peut

aussi utiliser des vis normales DIN
7984 pour constructions mécani-
ques.
Couple de serrage : 10 Nm.



Materiaal: staal gegalvaniseerd.
Kop overeenkomstig DIN 7984.

Toepassing bij RK-flenslijstverbin-
dingen om bijv. door het schroef-
draadvrije cilindrische bereik
dynamische wisselbelasting bij

vrije veerlengte te compenseren.
Vanzelfsprekend kunnen er bij
overwegend statische belasting
machinebouwschroeven overeen-
komstig DIN 7984 worden ge-
bruikt.
Aantrekmoment 10 Nm.

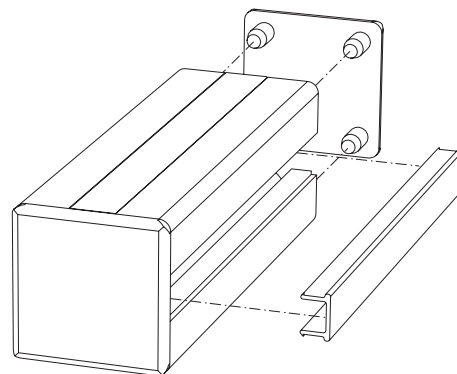
Code N°	Type	adaptée pour:	passend voor:
4.126230	M6x35	profilé F 50x50 jusqu'à 80x160	F-profiel 50x50 tot 80x160

Recouvrement de profilés

Profielafdekkingen

Recouvrement de profilés

Profielafdekkingen



Plaque d'obturation
page 109

Afdekkappen (kopzijde)
pagina 109



Bouchon de profilé
pages 110 - 111

Afsluitplaat (kopzijde)
pagina 110 - 111



Profilés de recouvrement -en plastique-
page 112

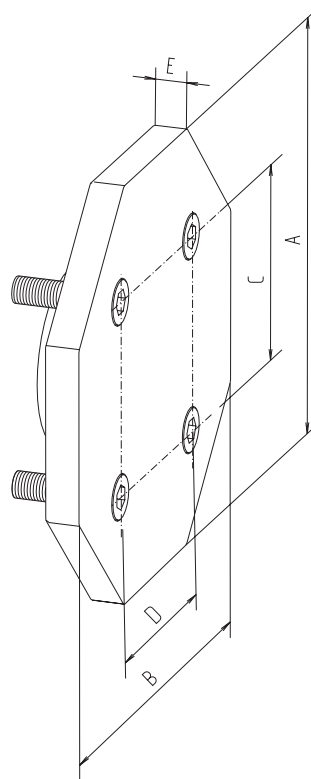
Afdekprofielen(profielsleuven)-kunststof-
pagina 112



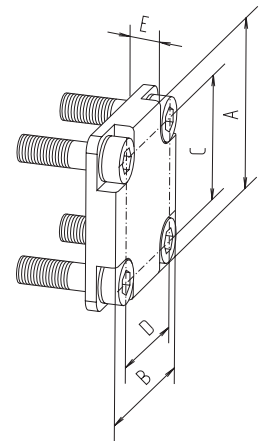
Profilés de recouvrement -en aluminium-
page 113

Afdekprofielen(profielsleuven) -aluminium-
pagina 113

Plaque d'obturation Afsluitplaat (kopzijde)



exemple: 8x40
voorbeeld: 8x40



exemple: 40x40
voorbeeld: 40x40

La référence comprend: la plaque complète d'obturation avec son jeu de fixation.

Levering: afdekkappe compleet met bevestigingsset.

[mm]

Code N°	Type	Matériau Materiaal	A	B	C	D	E
Plaque d'obturation pour les extrémités du profilé Afsluitplaat - afdekking voor de kopzijde van profielen							
4.004401	S/F-30	Gk Al Si 12 Cu	30	30	21	21	6
4.304401	F-30x60	Al Mg Si 1	30	60	21,5	48	15
4.314401	F-30x80	Al Mg Si 1	30	80	21,5	68	15
4.294401	F-30x100	Al Mg Si 1	30	100	21,5	88	15
4.324401	F-30x120	Al Mg Si 1	30	120	21,5	108	15
4.334401	F-30x160	Al Mg Si 1	30	160	21,5	148	15
4.014401	S-40	Gk Al Si 12 Cu	40	40	28	28	7
4.644401	F-40x120	Al Mg Si 1	40	120	28	108	15
4.654401	F-40x160	Al Mg Si 1	40	160	28	148	15
4.114401	S-R40	Gk Al Si 12 Cu	40	40	28	28	7
4.084401	F-50, F-50-L	Gk Al Si 12 Cu	50	50	38	38	7
4.664401	F-50x100	Al Mg Si 1	50	100	38	88	15
4.674401	F-50x200	Al Mg Si 1	50	200	-	165,5	15
4.224401	S/F-60, F-60/1, F-60-L	Gk Al Si 12 Cu	60	60	43	43	7
4.064401	F-60x120	Al Mg Si 0,5	60	120	48	108	15
4.034401	S/F-40x80, F-40x80-L	Gk Al Si 12 Cu	40	80	28	68	7
4.044401	S/F-80, F-80-L	Gk Al Si 12 Cu	80	80	68	68	8
4.684401	F-80x120	Al Mg Si 1	80	120	68	108	15
4.074401	F-80x160	Al Mg Si 0,5	80	160	68	148	15
4.694401	F-100x100	Al Mg Si 1	100	100	88	88	15
4.164401	F-120x120	Al Mg Si 1	120	120	80	80	15
4.054401	8x40	Gk Al Si 12 Cu	97	97	45	45	8

Recouvrement de profilés Profielafdekkingen

Bouchon de profilé Afdekkappen (kopzijde)

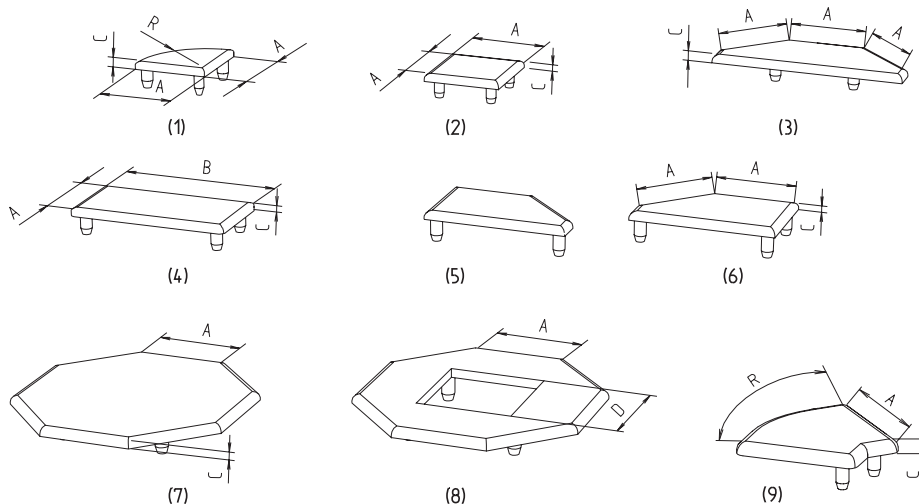
En plus de la version « standard » (voir page suivante) vous pouvez commander également certains types de bouchons de profilés en plusieurs couleurs RAL. D'autres types de profilés et couleurs sur demande.

Behalve de zwarte standaarduitvoering (zie volgende pagina) kunnen sommige types ook in verschillende RAL-kleuren besteld worden. Andere profieltypes en RAL-kleuren op aanvraag.



Veillez considérer que pour des raisons typographiques les couleurs montrées ici ne peuvent être qu'approximatives.

Let er a.u.b. op dat de hier aangegeven kleuren om druktechnische redenen slechts een benadering van de RAL-kleuren zijn.



Gris perle
Lichtgrijs
RAL 7035

Aluminium blanc
Wit aluminium
RAL 9006

Jaune colza
Geel
RAL 1021

Rouge trafic
Verkeersrood
RAL 3020

Bleu signalisation
Signaalblauw
RAL 5005

						[mm]				
Code N°	Type	cp. page zie. pag.	voir ill. z. afbeelding	A	B	C	D	R		
Bouchon plastique coloré Afdekkap kunststof kleurd										
4.00042_	S-/F-30, F-G/GG/2G/3G-30	6, 10	2	30	-	3	-	-		
4.10042_	F-R 30	11	1	30	-	3	-	R 29		
4.30842_	F-30x60	7	4	30	60	4	-	-		
4.01042_	S-/F-40, F-40-L, F-G/GG/2G/3G 40	14, 18	2	40	-	4	-	-		
4.11042_	S-R 40	19	1	40	-	4	-	R 37		
4.03042_	S-/F-40x80, F-40x80-L, F-GG 40x80	15, 16	4	40	80	4	-	-		
4.08842_	F-50, F-50-L, F-G/GG/2G/3G 50, SP-50	22, 38	2	50	-	4	-	-		
4.12142_	F-60, F-60-L, F-60/1, F-G/GG/2G/3G 60	24, 25	2	60	-	4	-	-		
4.04042_	S-/F-80, F-80-L, F-80/2, F-80-2-L F-G/GG/2G80	26-29	2	80	-	4	-	-		

2 = RAL 9006
3 = RAL 7035
4 = RAL 1021
5 = RAL 3020
6 = RAL 5005

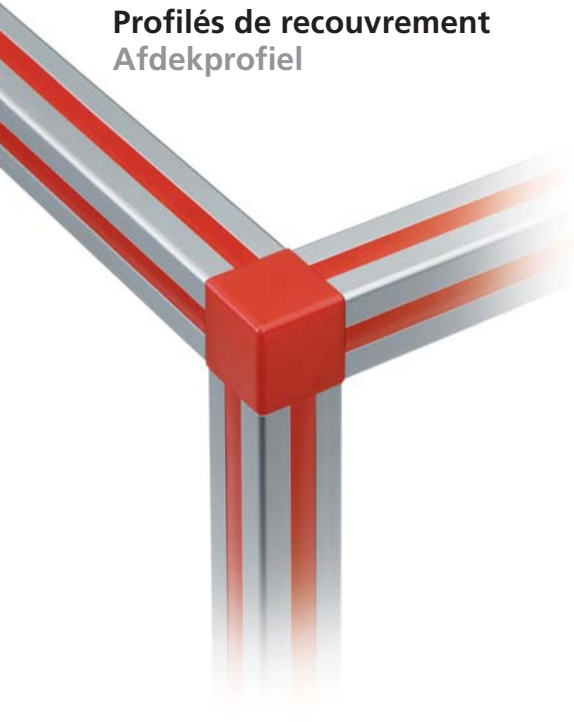
[mm]

Code No.	Type	Version Versie	cp. page zie. pag.	voir ill. z. afbeelding	A	B	C	D	R
Bouchon plastique coloré Afdekkap kunststof kleurd									
4.000421	S-/F-30, F-G/GG/2G/3G 30		6, 10	2	30	-	3	-	-
4.100421	F-R 30		11	1	30	-	3	-	R 29
4.308421	F-30x60		7	4	30	60	4	-	-
4.318421	F-30x80		7	4	30	80	4	-	-
4.298421	F-30x100		8	4	30	100	4	-	-
4.328421	F-30x120		8	4	30	120	4	-	-
4.338421	F-30x160		9	4	30	160	4	-	-
4.010421	S-40, F-40-L, F-G/GG/2G/3G 40		14, 18	2	40	-	4	-	-
4.110421	S-R40		19	1	40	-	4	-	R37
4.030421	S/F-40x80, F-40x80-L, F-GG 40x80		15, 16	4	40	80	4	-	-
4.648421	F-40x120		16	4	40	120	4	-	-
4.658421	F-40x160		17	4	40	160	4	-	-
4.088421	F-50, F-50-L, SP-50, F-G/GG/2G/3G 50		22, 38	2	50	-	4	-	-
4.668421	F-50x100		23	4	50	100	4	-	-
4.678421	F-50x200		23	4	50	200	4	-	-
4.020421	S-60		24	2	60	-	4	-	-
4.121421	F-60, F-60/1, F-60-L, F-G/GG/2G/3G 60		24, 25	2	60	-	4	-	-
4.068421	F-60x120		26	4	60	-	4	-	-
4.040421	S/F-80, F-80-L, F-80/2, F-80-2-L, F-G/GG/2G 80		26-29	2	80	-	4	-	-
4.688421	F-80x120		30	4	80	120	4	-	-
4.078421	F-80x160, F-80x160-L		30	4	80	-	4	-	-
4.698421	F-100		31	2	100	-	4	-	-
4.168421	F-120		31	2	120	-	4	-	-
4.388421	15x40		32	4	15	40	4	-	-
4.348421	15x60		32	4	15	60	4	-	-
4.358421	15x80		33	4	15	80	4	-	-
4.368421	15x120		33	4	15	120	4	-	-
4.378421	15x160		34	4	15	160	4	-	-
4.158421	2x40	à droite rechts	35	5	40	-	4	-	-
4.158422	2x40	à gauche links	35	6	40	-	4	-	-
4.258421	3x40		35	3	40	-	4	-	-
4.050421	8x40		36	7	40	-	4	-	-
4.050422	8x40	-1	36	8	40	-	4	40	-
4.200421	KL 30, ESP 30		42, 43	2	30	-	3	-	-
4.600421	KLD 30		44	2	30	-	3	-	-
4.700421	KLE 30		45	2	30	-	3	-	-
4.408421	KLW 30-15		46	9	30	-	3	-	15°
4.418421	W/KLW 30-30		12, 47	9	30	-	3	-	30°
4.428421	W/KLW 30-45		12, 48	9	30	-	3	-	45°
4.448421	W/KLW 30-60		13, 49	9	30	-	3	-	60°
4.438421	W/KLW 30-90		13, 50	9	30	-	3	-	90°
4.210421	KL 40, ESP 40		42, 43	2	40	-	4	-	-
4.610421	KLD 40		44	2	40	-	4	-	-
4.710421	KLE 40		45	2	40	-	4	-	-
4.458421	KLW 40-15		46	9	40	-	4	-	15°
4.468421	W/KLW 40-30		20, 47	9	40	-	4	-	30°
4.478421	W/KLW 40-45		20, 48	9	40	-	4	-	45°
4.498421	W/KLW 40-60		20, 49	9	40	-	4	-	60°
4.488421	W/KLW 40-90		20, 50	9	40	-	4	-	90°

Recouvrement de profilés

Profielafdekkingen

Profilés de recouvrement Afdekprofiel



Pour couvrir à fleur les rainures longitudinales, pour protéger.

Voor het afdekken van lengtesleuven, als bescherming tegen vuil en voor het fixeren van de in de sleuven geïnstalleerde kabels.

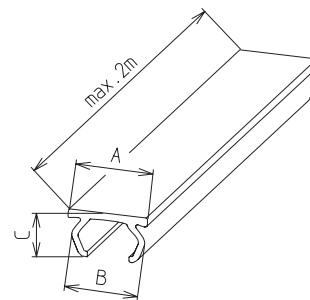
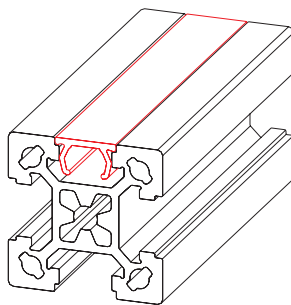


– Plastique

Material: PVC
d'autres couleurs spéciales sur demande.

– Kunststof

Material: PVC
verdere speciale kleuren op aanvraag.



Gris perle Lichtgrijs RAL 7035	
Aluminium blanc Wit aluminium RAL 9006	
Jaune colza Geel RAL 1021	
Rouge trafic Verkeersrood RAL 3020	
Bleu signalisation Signaalblauw RAL 5005	
Noir Zwart RAL 9005	

Code N°	Type	couleur kleur	prof. S/F	A	B	C
4.000574	coupe op maat	gris perle lichtgrijs	tous alle	12	11,2	6,4
4.000575	barre lengte 2 m	gris perle lichtgrijs	tous alle	12	11,2	6,4
4.000576	coupe op maat	alum. blanc wit alum.	tous alle	12	11,2	6,4
4.000577	barre lengte 2 m	alum. blanc wit alum.	tous alle	12	11,2	6,4
4.000578	coupe op maat	jaune colza geel	tous alle	12	11,2	6,4
4.000579	barre lengte 2 m	jaune colza geel	tous alle	12	11,2	6,4
4.000580	coupe op maat	rouge trafic verkeersrood	tous alle	12	11,2	6,4
4.000581	2 m-barre 2 m bar	rouge trafic verkeersrood	tous alle	12	11,2	6,4
4.000582	coupe op maat	bleu signal. signaalblauw	tous alle	12	11,2	6,4
4.000583	barre lengte 2 m	bleu signal. signaalblauw	tous alle	12	11,2	6,4
4.000572	coupe op maat	noir zwart	tous alle	12	11,2	6,4
4.000570	barre lengte 2 m	noir zwart	tous alle	12	11,2	6,4

Veillez considérer que pour des raisons typographiques les couleurs montrées ici ne peuvent être qu'approximatives.

Let er a.u.b. op dat de hier aangegeven kleuren om druktechnische redenen slechts een benadering van de RAL-kleuren zijn.

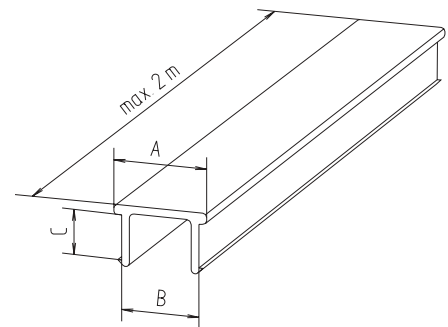
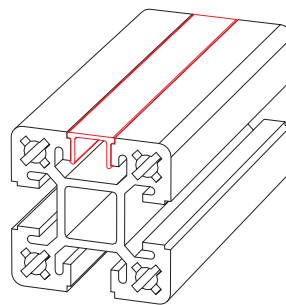


- Aluminium

Matériau: Al Mg Si 0,5
anodisé clair.

- Aluminium

Material: Al Mg Si 0.5
licht geanodiseerd



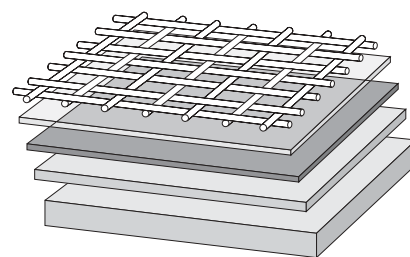
Code No.	Type	Géom. de rainure	T-sleufgeometrie	A	B	C
4.005572	coupe op maat	30		12	10	2,7
4.005570	1 pièce 1 stuk	30		12	10	2,7
4.015572	coupe op maat	40		12	10	5,2
4.015570	1 pièce 1 stuk	40		12	10	5,2

[mm]



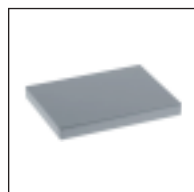
Panneaux d'habillage et accessoires

Plaat/gaas en accessoires



Panneaux d'habillage et accessoires

Plaat/gaas en accessoires



Panneaux d'habillage
pages 115 - 117

Plaat/gaas
pagina 115 - 117



Profilé à rainure
d'emboîtement
pages 118 - 120

Raamprofiel 2-delig
pagina 118 - 120



Bloc Vario-Quick R
page 126

Vario-Quick bevestigings-
blok R
pagina 126



Profilé d'accueil de pan-
neaux d'habillage
page 121

Inzetprofiel
pagina 121



Bloc Vario-Quick S
page 126

Vario-Quick bevestigings-
blok S
pagina 126



Profilé de cadre -
raccord d'angle
page 122

Raam hoekverbindingsstuk
pagina 122



Bloc Vario-Quick L
page 127

Vario-Quick bevestigings-
blok L
pagina 127



Garniture d'étanchéité
page 123

Profiel dichting
pagina 123



Bloc Vario-Quick K
page 128

Vario-Quick bevestigings-
blok K
pagina 128



Raccord bloc -L-
page 124

Blokverbindingsstuk -L-
pagina 124



Porte-câbles Quick
page 128

Quick kabelhouder
pagina 128



Raccord bloc -G-
page 125

Blokverbindingsstuk -G-
pagina 125



Système de porte
coulissante STS
pages 130 - 135

Schuifdeur-systeem STS
pagina 130 - 135



Raccord bloc -K-
page 125

Blokverbindingsstuk -K-
pagina 125



Profilé de porte coulissante
page 136

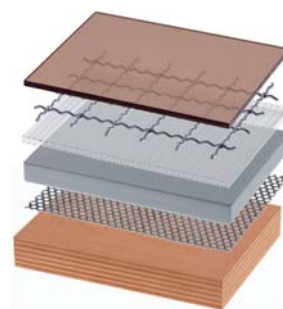
Schuifdeurprofiel
pagina 136

Panneaux d'habillage

Plaat / gaas

Pour portes, revêtements, séparation et plaques de travail.
Coupes sur mesure!

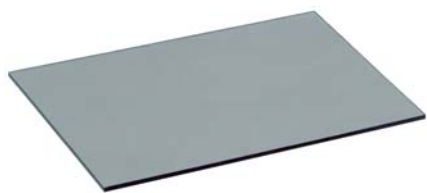
Voor deuren, afscheidingen, tafelbladen, etc.
Op maat gemaakt!



Code N°	Type	Epaisseur Dikte	Version	Versie	taille max. [m] max. maat [m]	poids [kg/m ²] gewicht [kg/m ²]
4.018584	Makrolon	2 mm	incolore	helder	3,05 x 2,05	2,40
4.018585	Makrolon	3 mm	teinté	rookkleur	3,05 x 2,05	3,60
4.018586	Makrolon	4 mm	incolore	helder	3,05 x 2,05	4,80
4.018587	Makrolon	4 mm	teinté	rookkleur	3,05 x 2,05	4,80
4.018576	Makrolon	6 mm	incolore	helder	3,05 x 2,05	8,00
4.018579	Makrolon	6 mm	teinté	rookkleur	3,05 x 2,05	8,00
4.018578	Makrolon	10 mm	incolore	helder	3,05 x 2,05	13,00
4.018582	Verre acrylique Acrylaat	4 mm	incolore	helder	3,05 x 2,05	4,80
4.018583	Verre acrylique Acrylaat	4 mm	teinté	rookkleur	3,05 x 2,05	4,80
4.018595	Verre acrylique Acrylaat	5 mm	incolore	helder	3,05 x 2,05	6,00
4.018575	Verre acrylique Acrylaat	6 mm	incolore	helder	3,05 x 2,05	7,20
4.012575	Verre acrylique Acrylaat	6 mm	teinté	rookkleur	3,05 x 2,05	7,20
4.018577	Verre acrylique Acrylaat	10 mm	incolore	helder	3,05 x 2,05	13,00
4.018580	Verre acrylique Acrylaat	10 mm	teinté	rookkleur	3,05 x 2,05	13,00
4.012576	Trespa	6 mm	brun	bruin	2,55 x 1,86	8,40
4.012586	Trespa	6 mm	gris	grijs	2,55 x 1,86	8,40
4.012587	Trespa	10 mm	gris	grijs	2,55 x 1,86	13,00
4.018570	Koematex	6 mm	blanc	wit	3,05 x 1,56	4,20
4.018571	Koematex	8 mm	blanc	wit	3,05 x 1,56	5,60
4.018572	Koematex	10 mm	blanc	wit	3,05 x 1,56	6,00
4.012579	Multiplex	30 mm	naturel	onbehandeld	2,20 x 1,85	27,00
4.015573	Aluminium	2 mm	anodisé	clair licht geanodiseerd	2,00 x 1,00	5,40
4.012582	Dessus de table Tafelplaat	19 mm	gris, revêtement en plastique, chants alaisés	grijs, kunststof laag, randen gelijkmd	2,65 x 2,10	14,70
4.012577	Matériau composite Compoundmateriaal	6 mm	anodisé	clair licht geanodiseerd	2,80 x 1,40	7,30
4.012511	Plaque MDF MDF- plaat	6 mm	naturel	onbehandeld	2,62 x 2,07	8,20
4.012512	Plaque MDF MDF- plaat	8 mm	naturel	onbehandeld	2,62 x 2,07	9,20
4.016576	Tôle perforée Geperforeerde plaat	1 mm	trous ronds en quinconce, acier galvanisé	rond gat in verplaatste rijen, staal verzinkt	1,50 x 3,00	4,30
4.016577	Treillis ondulé 20x20 Gaas 20x20	2,5 mm	acier galvanisé	staal verzinkt	1,40 x 2,50	2,40
4.016578	Treillis ondulé 30x30 Gaas 30x30	3 mm	acier galvanisé	staal verzinkt	2,11 x 3,00	3,70
4.016579	Treillis ondulé 40x40 Gaas 40x40	4 mm	acier galvanisé	staal verzinkt	2,00 x 3,00	4,70

Panneaux d'habillage et accessoires

Plaat/gaas en accessoires

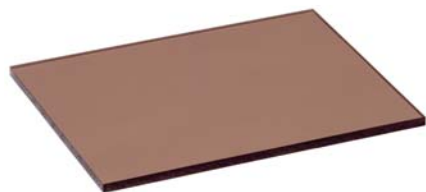


Makrolon

incassable, résistant au choc, résistant aux intempéries, chimiquement stable.

Macrolon/Polycarbonaat

onbreekbaar, slagbestendig, weerbestendig, goede chemische bestendigheid.



Verre acrylique

extrêmement transparent, tolérances étroites d'épaisseur, résistant aux intempéries, résistant à la rupture, facile à usiner.

Acrylaat

zeer transparant, geringe diktetoleranties, weerbestendig, breukvast, licht te bewerken



Trespa

solidité de teinture, résistant aux intempéries, décoratif, résistant au choc et à l'abrasion, très facile à usiner.

Trespa

kleurbestendig, weerbestendig, decoratief, slag-, stoot- en krasvast, zeer goed te bewerken.



Koematex

ignifuge, s'apprête à l'emboutissage profond, charge électrostatique réduite, très facile à usiner.

Koematex

zwaar ontvlambaar, "dieptrek" geschikt, lage statische lading, zeer goed te monteren.

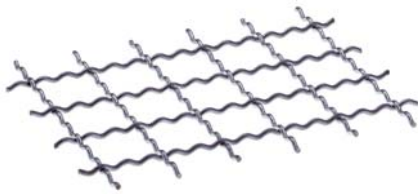


Multiplex

haute capacité de charge, haute résistance à la flexion, facile à usiner.

Multiplexplaat

hoge draag- en buigvastheid, goed bewerkbaar.



Treillis ondulé
acier galvanisé, panneaux très bien adapté aux systèmes de protection.

Gaas
staal galvanisch verzinkt, voordelig bij afschermssystemen.



Tôle perforée
tôle en acier galvanisé, trous de 5 mm, trous ronds décalés.

Geperforeerde plaat
verzinkte staalplaat, 5 mm ronde gaten in verplaatste rijen.



Dessus de table
décoratif, panneau de fibre stratifié, chants plaqués.

Tafelplaat
decoratief, kunststof laag, randen gelijmd.



Matériau composite
poids réduit, haute résistance à la flexion, résistant aux intempéries, surface plane et lisse.

Compoundmateriaal
gering gewicht, hoge buigvastheid, weerbestendig, zeer goede vlakke positie en glad oppervlak.



Plaque MDF
haute résistance au choc, poids réduit, très bonne isolation thermique.

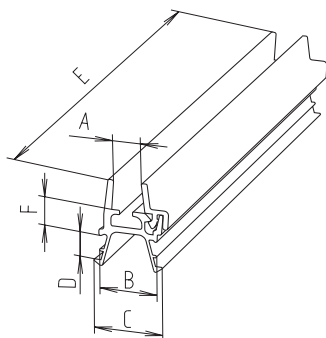
MDF-plaat
goed bewerkbaar, voordelig.

D'autres types sur demande
Andere uitvoeringen op aanvraag

Panneaux d'habillage et accessoires

Plaat/gaas en accessoires

Profilé à rainure d'emboîtement – en 2 pièces – plastique
sert à la pose ultérieure de panneaux d'habillage
Raamprofiel - 2-delig - kunststof
bestemd voor latere inbouw van gaas /plaat



Matériau: PVC, noir.
Instruction d'assemblage v. page 119

Dimension hors tout du profilé : largeur intérieure du cadre -33 mm (pour constructions avec raccords de coins)

Dimension hors tout du panneau : largeur intérieure du cadre -5,5 mm

Materiaal: PVC, zwart
Montagebeschrijving: zie pagina 119

Profilé snijmaat: kozijn binnenmaat -33 mm aan alle zijden (bij de toepassing van de hoekstukken)

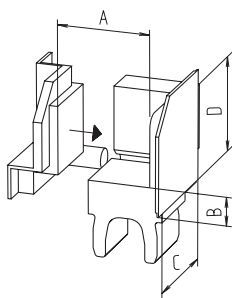
Plaat snijmaat: kozijn binnenmaat -5,5 mm aan alle zijden.

Attention: voir aussi d'autres profilé d'emboîtement à la page 120.
Aanwijzing: zie ook andere uitvoeringen op aanvraag

								[mm]
Code N°	Type	A	B	C	D	E _{max}	F	
4.018557	coupe op maat	4	11,8	14,2	5	2000	4	
4.018556	barre lengte	4	11,8	14,2	5	2000	4	
4.018559	coupe op maat	5	11,8	14,2	5	2000	4	
4.018558	barre lengte	5	11,8	14,2	5	2000	4	
4.018562	coupe op maat	6	11,8	14,2	5	2000	4	
4.018560	barre lengte	6	11,8	14,2	5	2000	4	

Raccord de coins

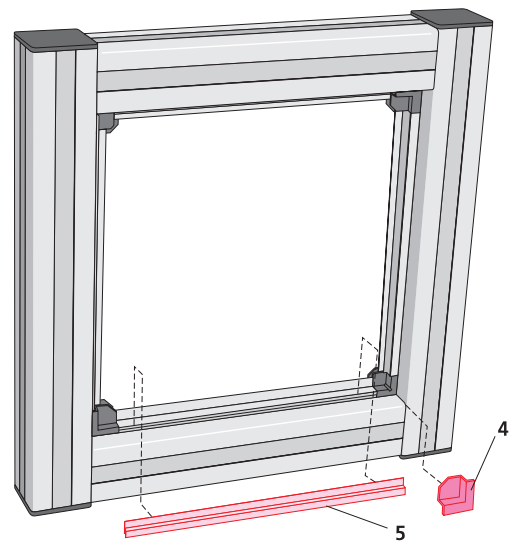
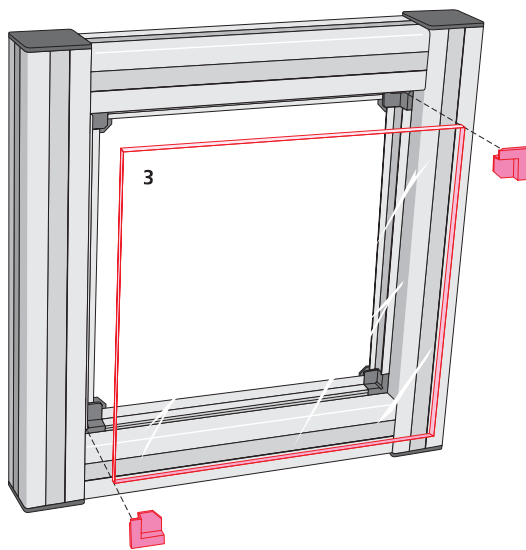
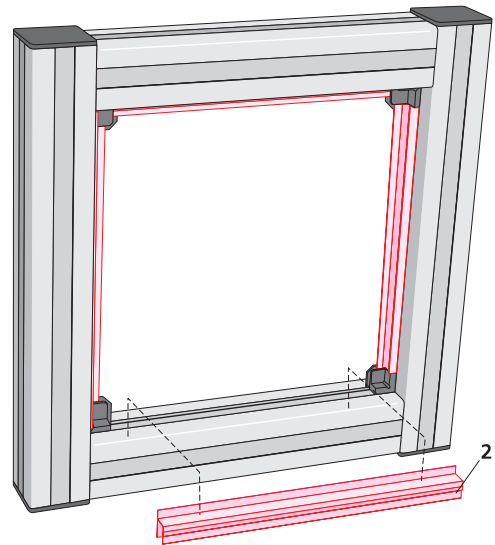
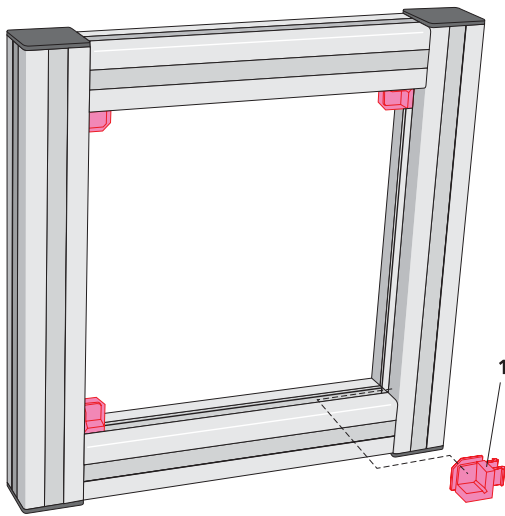
Hoekstuk



Matériau: PP, noir.
Instruction d'assemblage v. page 119

Materiaal: PP, zwart
Montagebeschrijving: zie pagina 119

					[mm]
Code N°	Type	A	B	C	D
4.018565	1 pièce (jeu de 4) 1 set (van 4 stuks)	6	4	17	17



Instructions de montage :

1. Positionner les coins (1) dans chacun des angles.
2. Couper le profilé à rainure d'emboîtement (2) et l'insérer dans la rainure du profilé.

3. Mettre en place le panneau d'habillage (3) et le fixer en X à l'aide de 2 caches d'angle (4).

4. Mettre en place le couvre-joint du profilé à rainure d'emboîtement.

5. Mettre en place les caches d'angle restants.

- Toutes les pièces sont démontables, ce qui facilite le remplacement des panneaux d'habillage ou vitres endommagées.

Montagebeschrijving:

1. De hoekstukken (1) in elke hoek plaatsen.
2. Raamprofiel (2) snijden en in de profielsleuven drukken

3. Plaat / gaas (3) inleggen en met 2 hoekstukken (4) diagonaal in de hoeken bevestigen.

4. Afdeklijst van de raamprofielen erin drukken.

5. De overige hoekstukken erin drukken.

- Alle componenten kunnen desgewenst losgemaakt worden zodat beschadigde platen probleemloos kunnen worden vervangen.



Panneaux d'habillage et accessoires

Plaat/gaas en accessoires

Profilé à rainure d'emboîtement – en 2 pièces- alu

sert à la pose ultérieure de panneaux d'habillage

Raamprofiel - 2-delig - aluminium

bestemd voor latere inbouw van

Matériau: partie inférieure du profilé : aluminium, anodisé clair, partie supérieure du profilé : PVC, noir avec PVC plastifié, pièce d'étanchéité

Dimension hors tout du profilé: largeur intérieure du cadre -56 mm (en cas de pose de caches d'angle)

Dimension hors tout du panneau: largeur intérieure du cadre -11,5 mm par côté.

Instructions d'assemblage:

voir page 119

Materiaal: onderste gedeelte aluminium, licht geanodiseerd; bovenste gedeelte zwart PVC

Profiel snijmaat:

kozijn binnenmaat -56 mm aan alle zijden (bij de toepassing van de hoekstukken)

Plaat snijmaat:

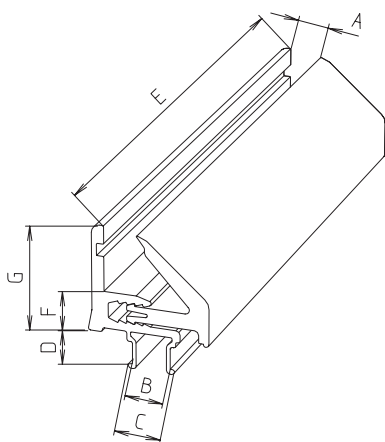
kozijn binnenmaat -11,5 mm aan alle zijden..

Montagebeschrijving:

zie pagina 119

Ce profilé à rainure d'emboîtement en 2 pièces a peu ou prou la même fonction que celui décrit à la page 118. La partie inférieure en aluminium du profilé est conçue de manière à pouvoir accueillir des panneaux d'habillage d'une épaisseur de 4, 6, 8 et 10 mm. La partie supérieure fait fonction de jonc d'étanchéité, protégeant contre la poussière et les jets d'eau.

Dit tweedelige raamprofiel komt in functie grotendeels overeen met het product op pagina 118. Het onderstuk van aluminium is bestemd voor opname van platen met een dikte van 4, 6, 8 of 10 mm. Het bovenstuk van kunststof dient als afdichting en biedt bescherming tegen stof en waterspatten.

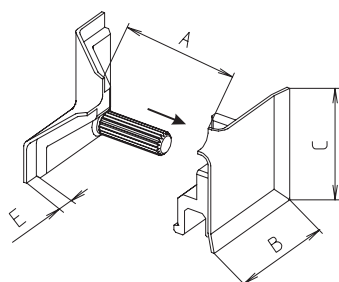


[mm]

Code N°	Type	Géom. de rainure T-sleufgeometrie	A	B	C	D	E _{max}	F	G
4.010571	coupe op maat	40	4,6,8,10	9,2	11,4	6,8	2000	10	26
4.010572	barre lengte	40	4,6,8,10	9,2	11,4	6,8	2000	10	26

Raccord de coins

Hoekstuk



Matériau: PP, noir.

Instruction d'assemblage: voir page 119

Materiaal: PP, zwart

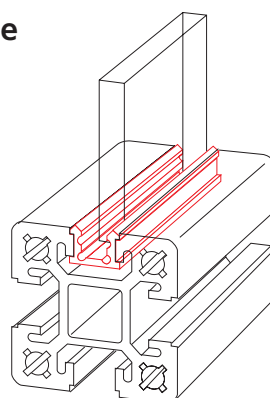
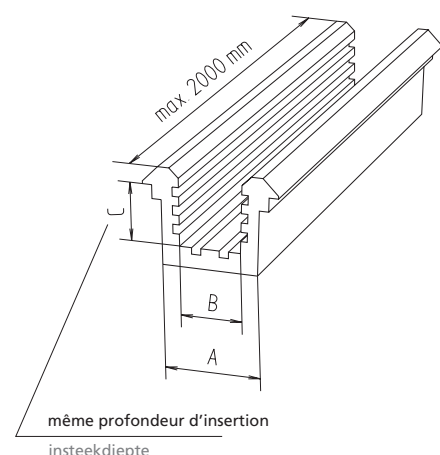
Montagebeschrijving: zie pagina 119

[mm]

Code N°	Type	Géom. de rainure T-sleufgeometrie	A	B	C	E
4.018566	1 pièce (jeu de 4) 1 set (van 4 stuks)	40	4-10	31	31	5



Profilé d'accueil de panneaux d'habillage Inzetprofiel



Ces profilés accueillent des panneaux d'habillage jusqu'à une épaisseur de 6 mm.

Le profilé est glissé dans la rainure avant le montage des panneaux d'habillage.

Matériau: PVC noir.

Dimension hors tout du panneau : largeur intérieure du cadre +6 mm par côté

Passend voor alle profielmaten, voor het vasthouden van gaa-as/plaat in de T-sleuven voor scheidingswanden en afdekkingen.

Materiaal: PVC zwart.

Plaat snijmaat: kozijn binnenmaat + 6mm aan alle zijden.

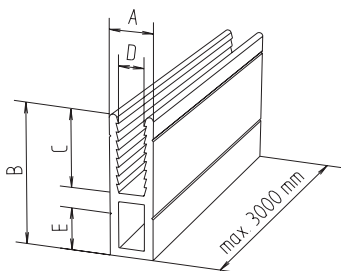
						[mm]
Code N°	Type	Profilé	Profiel	A	B	C
4.010577	coupe op maat	tous S/F	alle S/F	10	6	6
4.010575	barre lengte	tous S/F	alle S/F	10	6	6



Panneaux d'habillage et accessoires

Plaat/gaas en accessoires

Profilé de cadre Raamprofiel



Le profilé de cadre est utilisé pour la fixation de treillis ondulés (jusqu'à 30x30x3) et de panneaux d'habillage. Ils permettent la construction de cadres qui, de leur part, sont placés dans la rainure d'autres profilés ou vissé latéralement sur ces profilés. Application pour cloisons ou revêtement.

Matériau: Al Mg Si 0,5 anodisé clair.

Dimension hors tout du panneau: largeur intérieure -7 mm par côté pour fixation dans la rainure



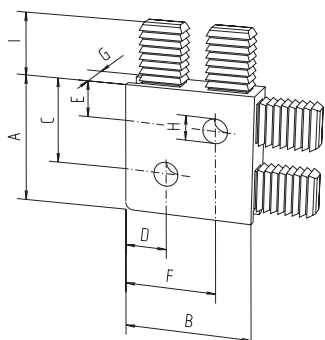
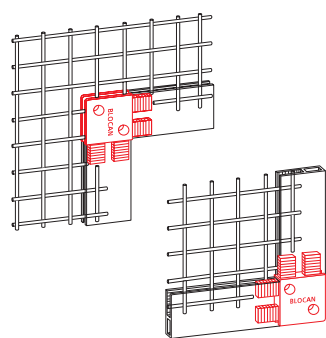
Het raamprofiel dient voor de opname van gaas (tot 30x30x3) en andere platen, zoals polycarbonaat. Hierdoor kunnen kozijnen worden vervaardigd die weer in de T-sleuven van de andere profielen ingezet of aan de zijkant vastgeschroefd kunnen worden. Toepassing bij scheidingswanden of afdekkingen.

Materiaal: Al Mg Si 0.5 licht geanodiseerd.

Plaat snijmaat: kozijn binnenmaat - 7 mm aan alle kanten bij bevestiging in de sleuf.

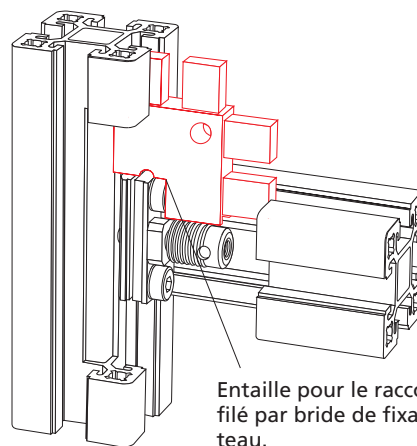
Code N°	Type	A	B	C	D	E	[mm]
4.015562	coupe op maat	10	33	18	5,8	10	
4.015560	barre lengte	10	33	18	5,8	10	

Raccord d'angle Raam hoekverbindingstuk



Raccord pour le profilé de cadre.
Matériau: PVC, noir

Verbindingselement voor het raamprofiel.
Materiaal: PVC, zwart



Entaille pour le raccord de profilé par bride de fixation et li-teau.
Uitsparing bij spanbeugel- en flenslijstverbinding.

Code N°	Type	A	B	C	D	E	F	G	H	I	[mm]
4.010565	1 pièce 1 stuk	34	34	23	11	10	24	10	6,5	15	

Garniture d'étanchéité Profielafdichtung

Les garnitures d'étanchéité permettent de fixer les panneaux d'habillage dans la rainure et de rendre étanches les panneaux. Il existe deux versions au choix.

Dankzij deze profielen kan plaatmateriaal afgedicht in de T-sleuf gemonteerd worden. Er zijn twee versies verkrijgbaar.

Version pour étanchéité des deux côtés Uitvoering voor de afdichting beiderzijds



Assemblage: de préférence, on fixe d'abord la garniture sur le panneau pour la glisser ensuite dans la rainure du profilé.

Material: SBR, 60 Sh, noir

Dimension hors tout du panneau: largeur intérieure du cadre +6 mm par côté

Montage: doe het profiel eerst om het plaatmateriaal en schuif daarna pas het geheel in de T-sleuf.

Materiaal: SBR, 60 Sh, zwart

Plaat snijmaat: kozijn binnenmaat + 6mm aan alle zijden.

Version pour étanchéité d'un côté Uitvoering voor de afdichting aan 2 zijden



Assemblage: emboîter le panneau d'habillage dans la rainure du profilé, presser ensuite la garniture d'étanchéité dans la rainure par la main ou à l'aide d'un objet non tranchant.

Material: EPDM, noir

Montage: plaat/gaas in de profielsleuf steken. Daarna het geheel in de T-sleuf schuiven.

Materiaal: EPDM, zwart

Code N°	étanchéité afdichting	pour épaisseur des panneau pour plaque wanddikte	geom. de rainure T-sleufgeometrie	longit. max. max. lengte
4.218571	d'un côté 1 zijde	pour tous les profilés* voor alle profielen*	30, 40	200 m
4.018513	d'un côté 1 zijde	4 mm	40	100 m
4.018514	d'un côté 1 zijde	6 mm	40	200 m
4.018515	de deux côtés 2 zijden	6 mm	40	60 m

*l'épaisseur de serrage se réduit de 2 mm.

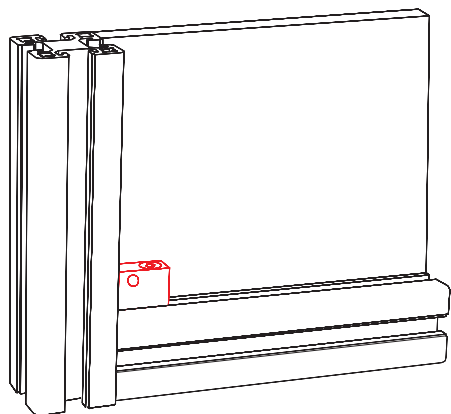
*de klembare wanddikte decreases by 2 mm.

Panneaux d'habillage et accessoires

Plaat/gaas en accessoires

Giunto a blocco

Bloque de unión



Les raccords bloc sont utilisés surtout pour la fixation de panneaux d'habillage sur les profilés. En plus ils peuvent être employés comme butées de porte ou taquets.

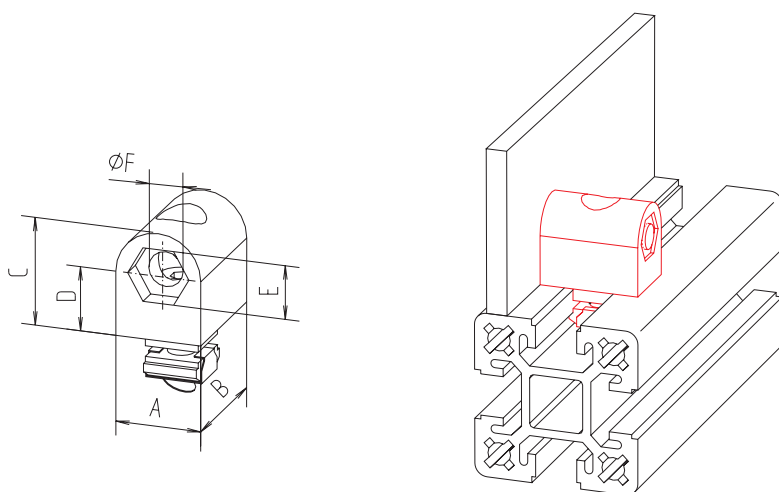
Het blokverbindingsstuk dient voornamelijk voor de bevestiging van plaatmateriaal aan het profiel. Verdere toepassing: als deuraanslag.

Raccord bloc -L-

Blokverbindingsstuk -L-

Matériau: PA6 - GF 30 noir
Pièces en acier galvanisées

La référence comprend le jeu de fixation complet.



Materiaal: PA6 - GF 30 zwart.
Stalen delen galvaniseerd.

Bestelnummer bevat complete bevestigingsset voor profielmontage



Code N°	Type	adapté pour / passend voor:	A	B	C	D	E	F	[mm]	
4.008122	raccord bloc -L- blokverbindingsstuk -L-	géom. de rainure 30 T-sleufgeometrie 30	20	24	20	10	8	5,5		
4.018122	raccord bloc -L- blokverbindingsstuk -L-	géom. de rainure 40 T-sleufgeometrie 40	20	24	20	10	8	5,5		
4.004131	vis de fixation pour panneau d'habillage bevestigingsschroef voor plaatmateriaal	épaisseur 2-8 mm dikte 2-8 mm	vis à tête bombée ovale kopschroef M5x30 ISO 7380, écrou 6 pans zeskant moer DIN 439							



Raccord bloc -G- Blokverbindingsstuk -G-

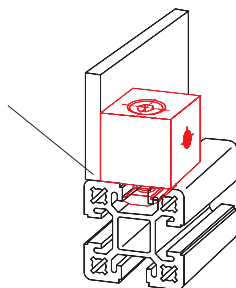
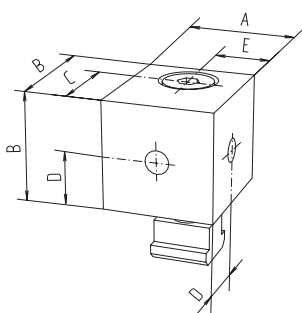
Material: Al Mg Si 0,5
anodisé clair.
Pièces en acier galvanisées.

Materiaal: Al Mg Si 0.5
licht geanodiseerd.
Stalen delen gegalvaniseerd.

La référence comprend le jeu de fixation complet pour le montage des profilés.

Bestelnummer bevat complete bevestigingsset voor profielmontage.

à fleur pour une épaisseur de 6 ou 10 mm
vlak afsluitend bij 6 of 10 mm plaatdikte



Code N°	Type	A	B	C	D	E	[mm]
4.015121	M6	24	30	22	14	10	
4.025122	M8	24	30	22	14	10	
4.085121	M6 pour prof. 50 M6 voor profiel 50	34	30	22	14	15	
4.085122	M8 pour prof. 50 M8 voor profiel 50	34	30	22	14	15	

Raccord bloc -K- Blokverbindingsstuk -K-

Matériau: Al Mg Si 0,5
anodisé clair.
Pièces en acier galvanisées.

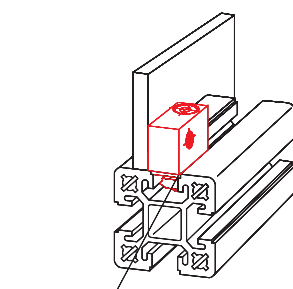
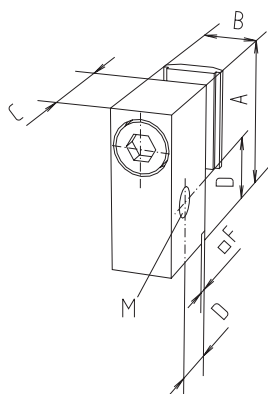
Materiaal Al Mg Si 0.5
licht geanodiseerd.
Stalen delen gegalvaniseerd.

La profondeur d'insertion dans le profilé est de 1,5 mm.

De insteekdiepte in het profiel bedraagt 1,5 mm.

La référence comprend le jeu de fixation complet.

Bestelnummer bevat complete bevestigingsset voor profielmontage.



profondeur d'insertion
insteekdiepte



Code N°	Type	Géom. de rainure T- sleufgeom.	A	B	C	D	F	M	[mm]
4.005123	M6	30	32	12	20	12,5	2	M6	
4.015123	M6	40	32	12	20	12,5	2	M6	



Panneaux d'habillage et accessoires

Plaat/gaas en accessoires

Bloc Vario-Quick R (encliquetable) Vario-Quick bevestigingsblok R (instelbaar)

Pour une fixation ultérieure sans vis de panneaux d'habillage les plus divers dans une construction de profilés déjà existante. Le serrage se fait à l'aide d'un clip à cran d'arrêt, le bloc peut être déplacé dans la rainure. Les pièces d'écartement servent à fixer des panneaux d'habillage à la distance voulue du profilé.

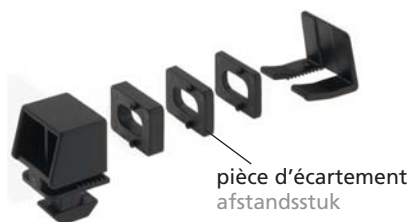
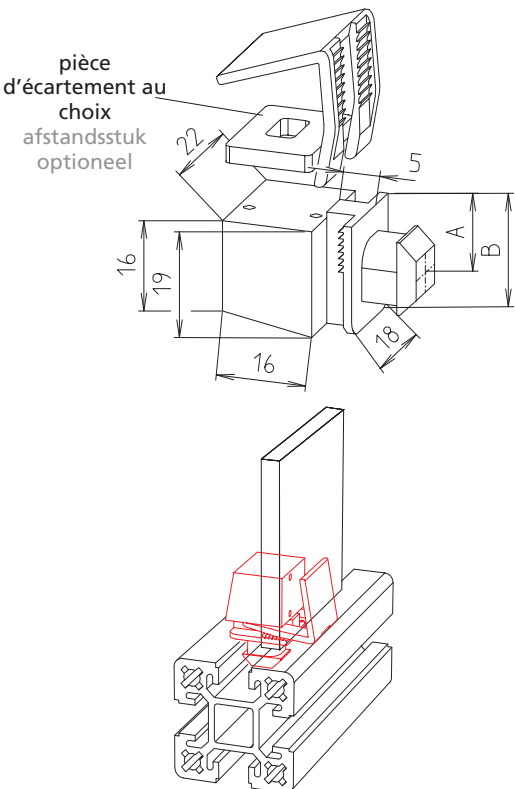
Surface de serrage du panneau: 1-10mm.
Dimension hors tout du panneau: mesure intérieure du cadre -6mm par côté.
Matériau: PA-GF, noir

La référence comprend:
1 paquet de 10 pièces

Spanbereik voor gaas/plaat 1-10 mm.
Snijmaat plaat: kozijn binnenmaat -6 mm aan alle zijden.
Materiaal: PA-GF, zwart

Bestelnummer bevat:
1 verpakkingseenheid à 10 stuks

Voor de montage achteraf van de schroefloze bevestiging van verschillende platen in een bestaande profielconstructie. Klemmen via vertande schuiven waarbij afstandsstukken verschillende afstanden tot de profielrand mogelijk maken.



Code N°	Type	Version	Versie	A	B	[mm]
4.008123	bloc R bevestigingsblok R	géom. de rainure	T-sleufgeometrie 30	5,5	20	
4.018123	bloc R bevestigingsblok R	géom. de rainure	T-sleufgeometrie 40	8,5	20	
4.008132	pièce d'écart. R afstandsst. R		2 mm	-	-	
4.008133	pièce d'écart. R afstandsst. R		3 mm	-	-	
4.008135	pièce d'écart. R afstandsst. R		5 mm	-	-	

Bloc Vario-Quick S (avec vis) Vario-Quick bevestigingsblok S (met schoef)

Pour une fixation ultérieure sans vis de panneaux d'habillage dans une construction de profilés déjà existante. Le panneau d'habillage est fixé au bloc par vis. Les pièces d'écartement servent à fixer des panneaux d'habillage à la distance voulue du profilé.

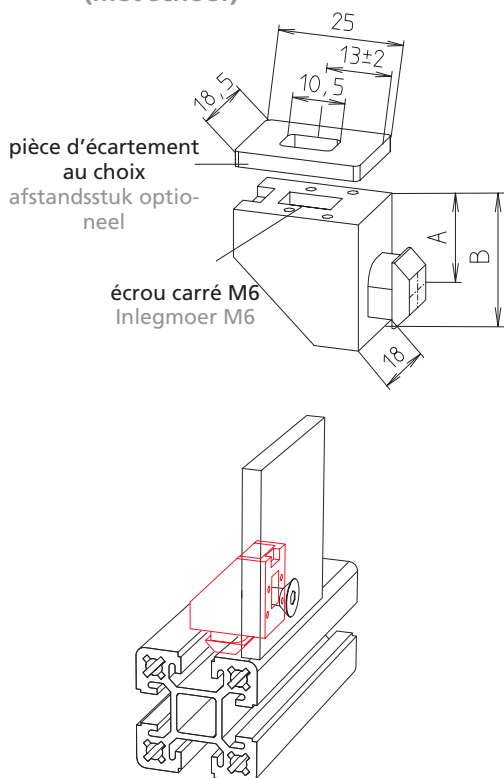
Matériau: PA-GF, noir.
Ecrrou carré en acier galvanisé.

La référence comprend:
1 paquet de 10 pièces

Voor de bevestiging achteraf van verschillende platen in een bestaande profielconstructie. Het oppervlakte-element wordt aan het bevestigingsblok vastgeschroefd. Afstandsstukken maken verschillende afstanden tot de profielrand mogelijk.

Material: PA-GF, zwart
Inlegmoeren gegalvaniseerd.

Bestelnummer bevat:
1 verpakkingseenheid à 10 stuks

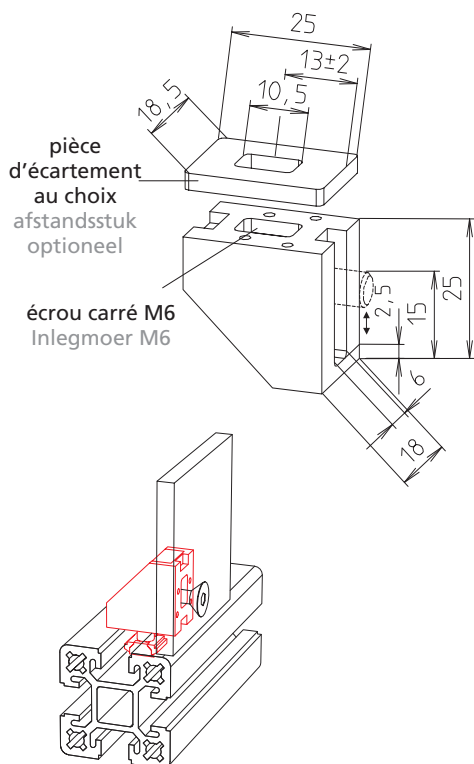


Code N°	Type	Version	A	B	M	[mm]
4.008164	bloc S bevestigingsblok S	géom. de rainure	T-sleufgeometrie 30	5	18	M4
4.018164	bloc S bevestigingsblok S	géom. de rainure	T-sleufgeometrie 40	10	25	M4
4.008124	bloc S bevestigingsblok S	géom. de rainure	T-sleufgeometrie 30	5	18	M6
4.018124	bloc S bevestigingsblok S	géom. de rainure	T-sleufgeometrie 40	10	25	M6
4.018132	pièce d'écart. S/L afstandsst. S/L		2 mm	-	-	-
4.018133	pièce d'écart. S/L afstandsst. S/L		3 mm	-	-	-
4.018135	pièce d'écart. S/L afstandsst. S/L		5 mm	-	-	-



Bloc Vario-Quick L (avec trou longitudinal)

Vario-Quick bevestigingsblok L (slotgat)



Pour une fixation ultérieure sans vis de panneaux d'habillage les plus divers dans une construction de profilés déjà existante. Le panneau d'habillage est vissé sur le bloc et fixé sur le profilé à l'aide d'un jeu de fixation. Le trou longitudinal permet la fixation de panneaux d'habillage de différentes tailles sans pièce d'écartement.

Voor de bevestiging van verschillende platen aan een profielconstructie. De platen wordt aan het bevestigingsblok vastgeschroefd. Een verbinding met het profiel vindt met een bevestigingsset plaats. Het slotgat maakt het mogelijk verschillende plaatdiktes ook zonder afstandsstukken te bevestigen.

Matériau: PA-GF, noir.
Ecroû carré en acier galvanisé.

La référence comprend:
1 paquet de 10 pièces

La référence comprend: un jeu de fixation complet de vis cylindrique etécrou -F- pour l'assemblage au profilé.

Materiaal: PA-GF, zwart
moeren gegalvaniseerd.

Levering: 1 verpakkingseenheid à 10 stuks

Het bestelnummer bevat een complete bevestigingsset (cil.-schroef, T-moer -F-) voor de montage aan het profiel.

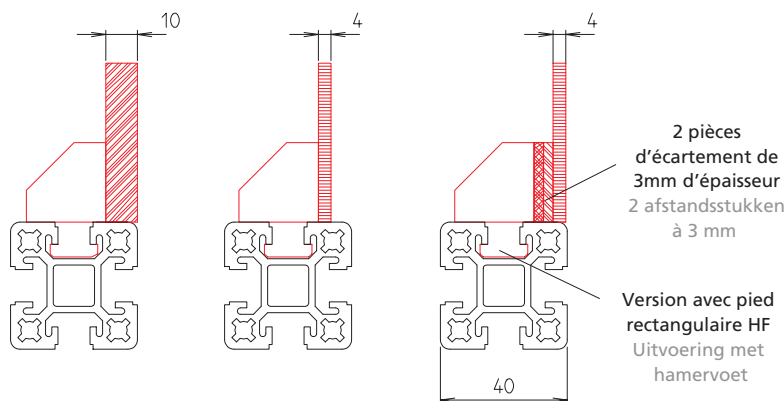


Code N°	Type	Version
4.008126	bloc L bevestigingsblok L	géom. de rainure T-sleufgeometrie 30
4.018126	bloc L bevestigingsblok L	géom. de rainure T-sleufgeometrie 40
4.018132	pièce d'écart. S/L afstandsst.S/L	2 mm
4.018133	pièce d'écart. S/L afstandsst.S/L	3 mm
4.018135	pièce d'écart. S/L afstandsst.S/L	5 mm

Exemples d'application: Toepassingsvoorbeelden:

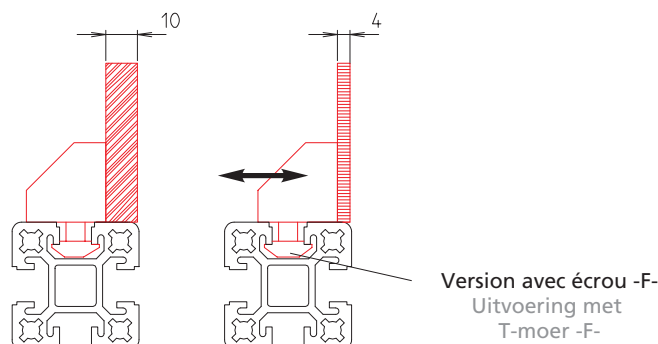
Bloc Vario-Quick R/S:
Profilé 40 avec panneaux d'habillage de 4 ou 10 mm. Compensation par des pièces d'écartement (au choix de 2, 3 ou 5 mm).

Bevestigingsblok Vario-Quick R/S:
Profilé 40 gecombineerd met plaatdikte 4 en 10 mm.
Compensatie via afstandsstukken (optioneel 2, 3 of 5 mm).



Vario-Quick L:
Profilé 40 avec panneaux d'habillage de 4 ou 10 mm. Compensation par le trou longitudinal- si nécessaire aussi par des pièces d'écartement (au choix de 2, 3 ou 5 mm).

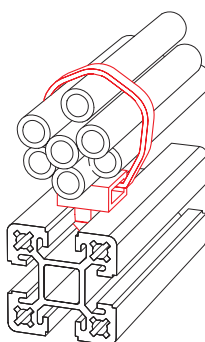
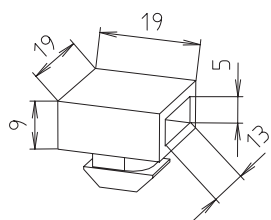
Bevestigingsblok Vario-Quick L:
Profilé 40 gecombineerd met plaat dikte 4 en 10 mm.
Compensatie via slotgat - desgewenst ook afstandsstukken (optioneel 2,3 of 5 mm).



Panneaux d'habillage et accessoires

Plaat/gaas en accessoires

Bloc Vario-Quick K (porte-cable) Bevestigingsblok Vario-Quick K (kabelhouder)



Le bloc Vario-Quick K sert à fixer des câbles et des tuyaux au profilé (à l'aide de colliers serre-câbles). Le bloc peut aussi être basculé ultérieurement dans la rainure.

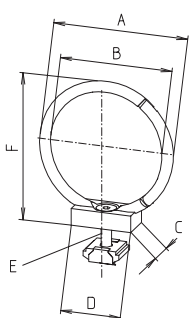
Matériau: PA-GF, noir
La référence comprend:
1 paquet de 10 pièces

Het bevestigingsblok K dient voor de bevestiging van kabels en schroeven (d.m.v. kabelbinders) aan het profiel. Deze kan ook achteraf in de profielsleuf worden gezwenkt.

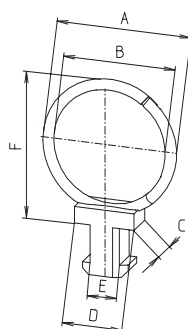
Materiaal: PA-GF, zwart
Levering: 1 verpakkingseenheid à 10 stuks

Code N°	Type	Version Uitvoering
4.008125	bloc L bevestigingsblok K	géom. de rainure T-sleufgeometrie 30
4.018125	bloc L bevestigingsblok K	géom. de rainure T-sleufgeometrie 40

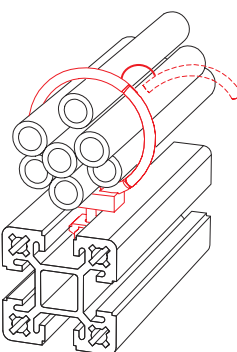
Porte-câbles Quick Quick-kabelhouder



Version N – écrou F
Uitvoering N - T-moer F



Version HF - pied rectangulaire
Uitvoering HF - hamervoet



Pour la pose facile de câbles / tuyaux. Le porte-câbles est simplement inséré dans la rainure, il se rouvre facilement pour pouvoir servir à nouveau.

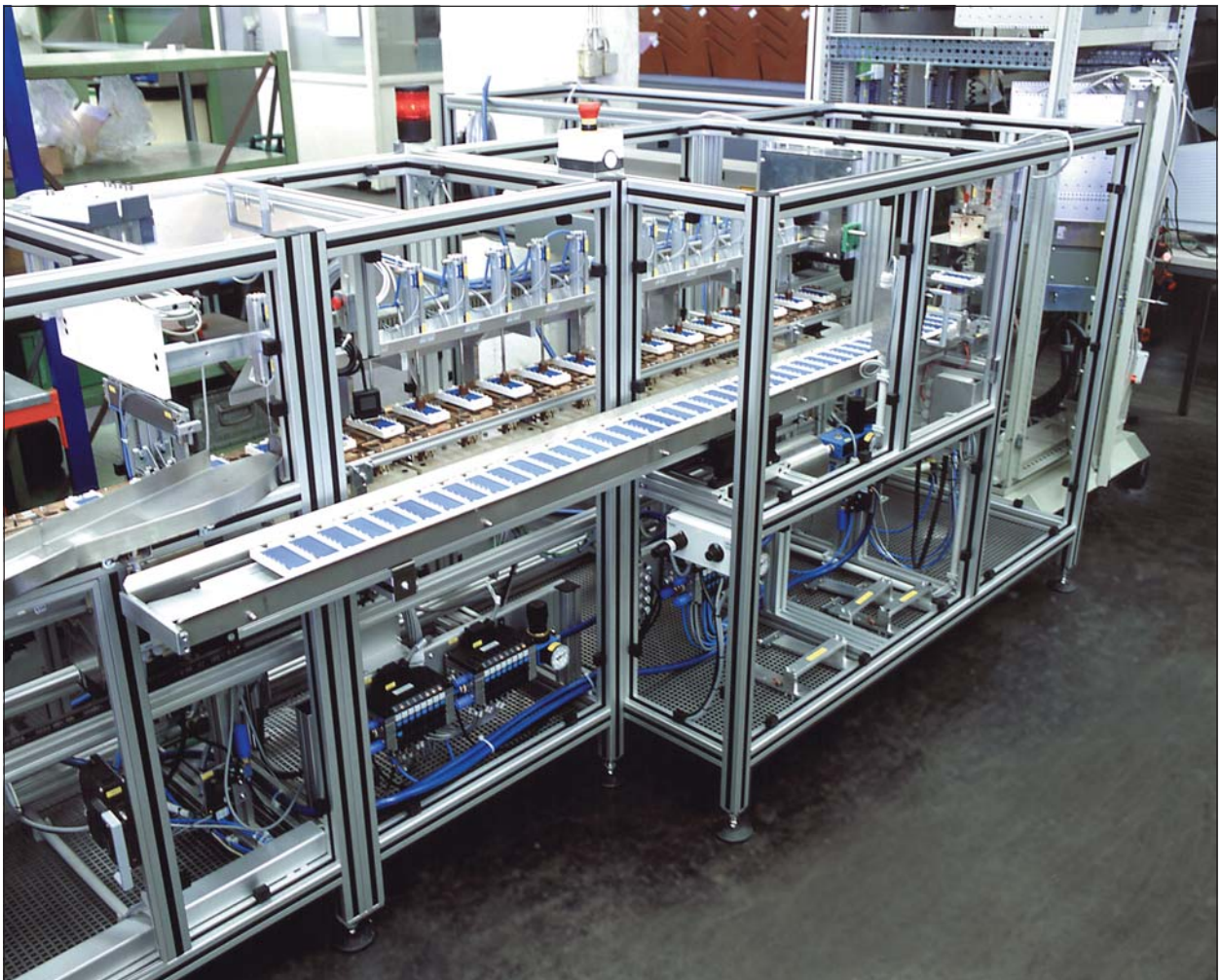
Matériau: PA-GF, noir
La référence comprend:
1 paquet de 10 pièces

Voor het installeren van kabels, slangen enz. met weinig montage-werk. De kabelhouder wordt gewoon in de gleuf gedraaid en kan probleemloos geopend en opnieuw gebruikt worden..

Materiaal: PA-GF, zwart
Levering: 1 verpakkingseenheid à 10 stuks

Code N°	Type	Géom. de rainure T-sleufgeom.	A	B	C	D	E	F
4.008140	15 HF	30	28,5	17	10	19	9,5	28,5
4.018140	15 HF	40	28,5	17	10	19	9,5	28,5
4.008144	15 N	30	28,5	17	12	20	M 5	28,5
4.018144	15 N	40	28,5	17	12	20	M 5	28,5
4.008141	25 HF	30	36,5	25	10	19	9,5	36,5
4.018141	25 HF	40	36,5	25	10	19	9,5	36,5
4.008145	25 N	30	36,5	25	12	20	M 5	36,5
4.018145	25 N	40	36,5	25	12	20	M 5	36,5
4.008142	35 HF	30	47,5	35	10	19	9,5	47,5
4.018142	35 HF	40	47,5	35	10	19	9,5	47,5
4.008146	35 N	30	47,5	35	12	20	M 5	47,5
4.018146	35 N	40	47,5	35	12	20	M 5	47,5
4.008143	45 HF	30	56,5	45	10	19	9,5	56,5
4.018143	45 HF	40	56,5	45	10	19	9,5	56,5
4.008147	45 N	30	56,5	45	12	20	M 5	56,5
4.018147	45 N	40	56,5	45	12	20	M 5	56,5

[mm]

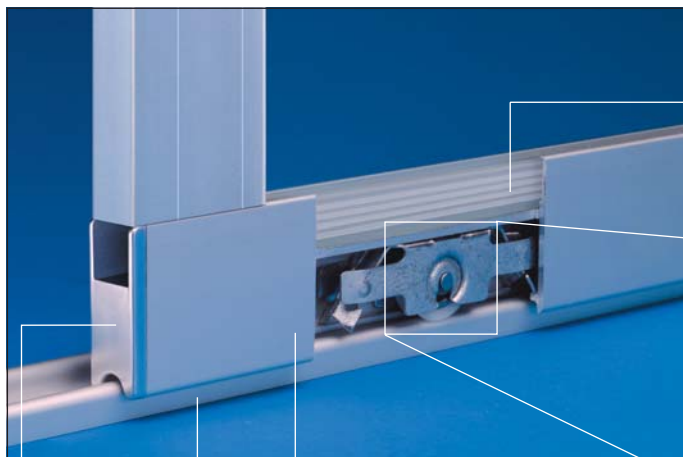


Panneaux d'habillage et accessoires

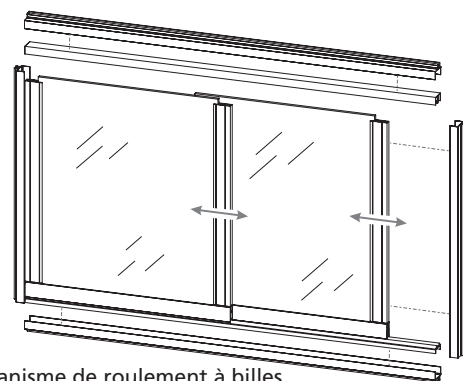
Plaat/gaas en accessoires

Système de porte coulissante STS

Schuifdeursysteem STS



Profilé d'encadrement (plastique)
Inzetprofiel (kunststof)



Mécanisme de roulement à billes
Looprol met kogellager



Capuchon alum.
Afdekkap

Glissière
Glijprofiel

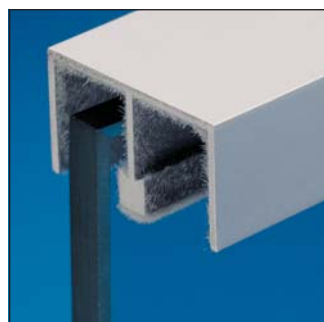
Profilé de jambage
Stijl

Roulement à billes

- fonctionnement fluide, durable et silencieux grâce à une bague interne en acier et une externe en plastique
- sécurité de fonctionnement très élevée garantie par l'enrobage dans un boîtier en acier à ressorts
- assemblage rapide sans visserie
- la glissière aluminium assure un fonctionnement sans frottement
- charge maximale: 25 kg pour deux mécanismes à roulement, 50 kg pour quatre mécanismes
- des composants de conception simple permettent un assemblage facile du système
- un profilé d'encadrement en plastique transparent garantit la sécurité du raccord entre l'élément de surface et l'aluminium
- fonctionnement parfait de la porte coulissante
- le chemin de glissement cambré garantit la précision du guidage forcé

Kogellager

- durable, lichtlopend en geruisloos door stalen kogellager met kunststof mantel
- verhoogde betrouwbaarheid door inbouw in een geveerde metalen behuizing
- snelle montage zonder schroeven
- minimale wrijving dankzij aluminium glijprofiel
- maximale belasting: 25 kg bij 2 looprollen en 50 kg bij 4 looprollen
- probleemloze montage door de inzet van eenvoudige systeemcomponenten
- zekerheid van de verbinding tussen het plaat/gaas en het aluminium wordt gegarandeerd door het kunststof inzetprofiel
- perfecte loop van de schuifdeuren
- preciese geleiding dankzij het glijprofiel



Profilé de double guidage

- le flocage du profilé garantit un fonctionnement silencieux
- pas de « claquement » des éléments verticaux
- le flocage résistant à l'abrasion est adapté à la couleur de la surface

Dubbel geleidingsprofiel

- gevoerd geleidingsprofiel voor een geruisloze werking
- geen geratel van loszittende platen



Amortisseur de chocs et pièce anti-dégondage

- invisibles car intégrés dans le profilé de double guidage
- ajustage individuel du « freinage » par vis de réglage
- protection de la fluidité du coulissement contre les chocs latéraux
- ancrage de la porte coulissante dans sa position en fin de course
- dispositif de sécurité de la porte fermée contre le dégonflage

Verbindingsstuk met schokdemper

- verborgen in het dubbel geleidingsprofiel
- regelbare schokdemper door regelschroeven
- bescherming van de soepele geleiding tegen laterale schokken
- vergrendeling van de schuifdeuren in hun eindpositie
- bescherming tegen het uiteenvallen bij het sluiten van de deuren



Châssis muni de garniture contre chocs et poussière

- assemblage d'angle du panneaux d'habillage et du profilé de jambage
- toutes les pièces saillantes de la surface sont protégées
- zone tampon entre le panneau d'habillage et l'aluminium
- surface sans fentes pour un système étanche à la poussière

Raamprofiel met schokdemper en stofbescherming

- hoekverbinding oppervlakte-element en stijl
- uitstekende elementen allemaal afgeschermd
- schokdemping tussen oppervlakteelement en aluminium
- volledige afdichting, daardoor stofdicht



Montage du capuchon sans vis

- insert d'angle ras entre profilés et panneaux d'habillage
- vitres sans éclat ni bris
- protection de la vitre contre les chocs latéraux sur toute sa hauteur
- pour une solution esthétique tous les composants du système sont cachés dans le profilé de jambage

Plaatsing van de afdekkap zonder schroeven

- vlak oppervlak door plat hoekinzetstuk
- ruiten zonder uitsparingen ter bevestiging
- volledige bescherming van de ruiten tegen schokken langs beide zijden
- mooie esthetische aanblik, danzij de inbouw van alle onderdelen in de stijlen



Trou de préhension

- l'absence de poignées permet l'ouverture illimitée des portes coulissantes en parallèle.

Greepopening

- onbegrensde opening van de deuren door afwezigheid van handvaten



Serrure à cylindre de sécurité

- en remplaçant le mécanisme de sécurité, le cylindre de sécurité peut être monté des deux côtés.

Druk cilinderslot

- dankzij de uitwisselbare cylinder kan het slot langs beide zijden gemonteerd worden



Outils d'assemblage

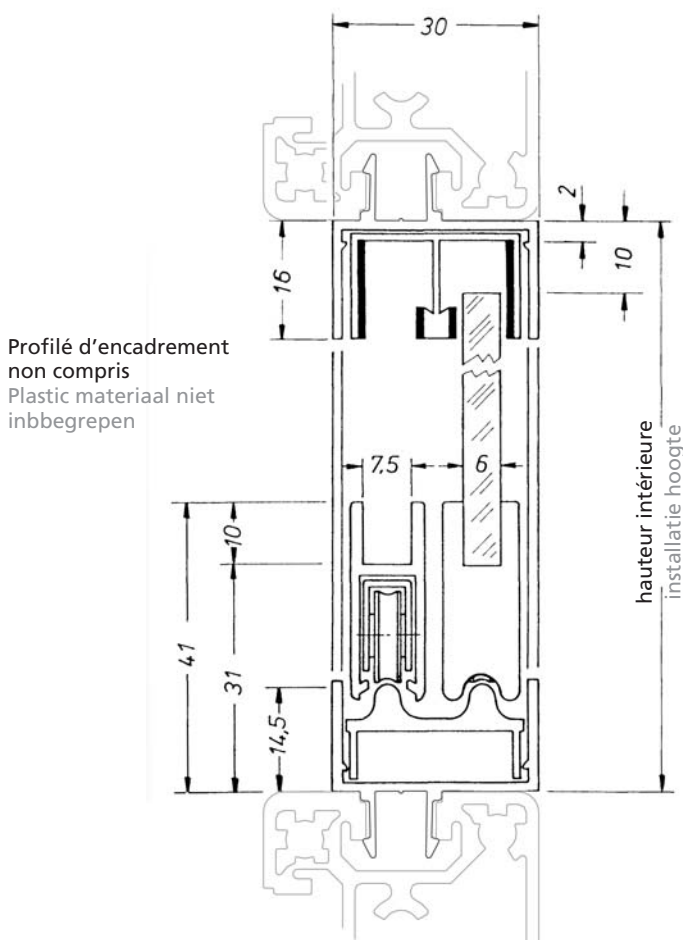
- montage sûr, rapide et sans vis des mécanismes de roulement avec l'outil spécial d'installation.

Gereedschappen

- vlotte plaatsing van het looprolmechanisme d.m.v. een speciaal gereedschap

Panneaux d'habillage et accessoires

Plaat/gaas en accessoires



Calcul des panneaux d'habillage

largeur du panneau = largeur intérieure : 2 - 28 mm

hauteur du panneau = hauteur intérieure - 42 mm

Nombre de panneaux = 2

Charge maxi par porte :

avec 2 mécanismes de roulement : env. 25 kg (standard)
avec 4 mécanismes de roulement : env. 50 kg (N° de commande supplémentaire à la page 134)

Berekening van de plaat/gaas

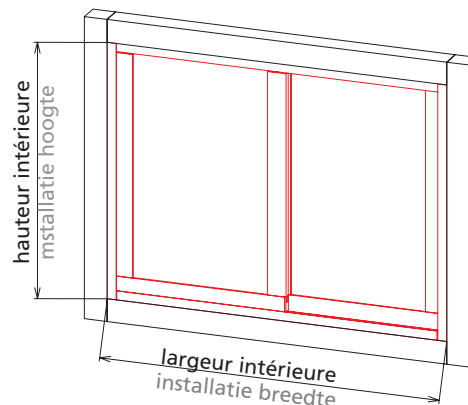
breedte van het paneel = installatie breedte: 2 - 28 mm

hoogte van het paneel = installatie hoogte - 42 mm

Aantal panelen = 2

Maximale belasting per deur:

voor 2 looprollen ca. 25 kg (standaard)
voor 4 looprollen ca. 50 kg (bestelnr. voor bijkomende looprollen, zie pag. 134)



[mm]

Code N°	Type	Géom. de rainure T-sleufgeometrie	largeur max. max. breedte	hauteur max. max. hoogte
GDT	système STS complet schuifdeursysteem STS compleet	40	4.000	1.500

Accessoires:

- 1 = capuchon (standard)
- 2 = avec trou de préhension
- 3 = avec serrure de sécurité
- 4 = avec trou de préhension et serrure de sécurité

Toebehoren:

- 1 = afsluitement (standaard)
- 2 = met greepopening
- 3 = met drukcilinderslot
- 4 = met greepopening en drukcilinderslot

Panneaux d'habillage:

- A = sans panneau d'habillage
- B = verre acrylique transparent
- C = verre acrylique teinté
- D = Makrolon transparent
- E = Trespa marron
- F = panneau stratifié

Platen:

- A = zonder
- B = acrylaat transparant
- C = acrylaat rookglas
- D = Makrolon transparant
- E = Trespa bruin
- F = gelamineerde plaat

La référence comprend :

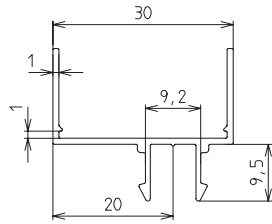
Kit complet pour le montage d'une porte coulissante à 2 vantaux avec 2 roulements, 2 capuchons et 3 amortisseurs de chocs par porte.
Panneau d'habillage au choix.

Indication : pour le montage du mécanisme de roulement il faut utiliser l'outil approprié (code pour la commande à la page 135).

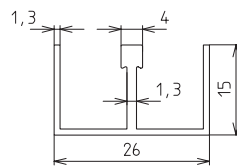
Levering:

Volledige set voor een dubbele schuifdeur met 2 looprollen, 2 afsluitement en 3 schokdempers per deur.
Plaat/gaas optioneel.

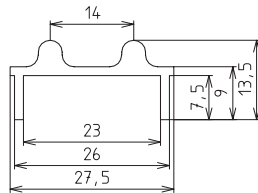
Opmerking: een speciaal gereedschap is nodig om het looprolmechanisme te monteren (bestelnr. zie pagina 135).

Profilé chassis STS
 STS raam profiel


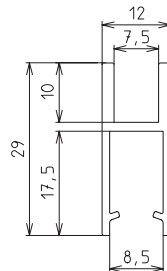
Code N°	Type	
4.015580	coupe sur mesure, max. 6.000 mm op maat, max. 6.000 mm	anodisé clair licht geanodiseerd
4.015581	barre à 6.000 mm lengte à 6.000 mm	anodisé clair licht geanodiseerd

Profilé de double guidage STS
 STS dubbel geleidingsprofiel


Code N°	Type	
4.825000	coupe sur mesure, max. 5.000 mm op maat, max. 5.000 mm	anodisé clair licht geanodiseerd
4.825001	barre à 5.000 mm lengte à 5.000 mm	anodisé clair licht geanodiseerd

Profilé glissière STS
 STS glijprofiel


Code N°	Type	
4.845000	coupe sur mesure, max. 5.000 mm op maat, max. 5.000 mm	anodisé clair licht geanodiseerd
4.845001	barre à 5.000 mm lengte à 5.000 mm	anodisé clair licht geanodiseerd

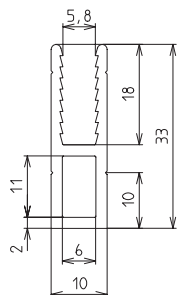
Profilé de jambage STS
 STS stijl


Code N°	Type	
4.835000	coupe sur mesure, max. 5.000 mm op maat, max. 5.000 mm	anodisé clair licht geanodiseerd
4.835001	barre de 5.000 mm lengte à 5.000 mm	anodisé clair licht geanodiseerd

Panneaux d'habillage et accessoires

Plaat/gaas en accessoires

Profilé chassis Raam profiel



Code N°	Type	
4.015562	coupe sur mesure, max 3.000 mm op maat, max 3.000 mm	anodisé clair licht geanodiseerd
4.015560	barre de 3.000 mm lengte à 3.000 mm	anodisé clair licht geanodiseerd

Profilé d'encadrement STS STS inzetprofiel



Code N°	Type	
4.875000	coupe sur mesure, max 100.000 mm op maat, max 100.000 mm	plastique kunststof
4.875001	rouleau de 100.000 mm rol à 100.000 mm	plastique kunststof

Garniture contre chocs et poussière STS STS inlegprofiel met schokdemping en stofbescherming



Code N°	Type	
4.865000	coupe sur mesure, max 5.000 mm op maat, max 5.000 mm	plastique kunststof
4.865001	barre de 5.000 mm lengte 5.000 mm	plastique kunststof

Mécanisme de roulement STS STS looprol



Code N°	Type	
4.828500	avec billes met kogellager	charge maxi : 25 kg avec 2 pièces max. last voor 2 looprollen 25 kg

Amortisseur de chocs et pièce anti-dégondage STS

STS Verbindingsstuk met schokdemper



Code N°	Type
4.828600	pour profilé de guidage supérieur voor het bovenste geleidingsprofiel plastique blanc plastic, wit

Capuchon aluminium STS

STS afsluitelement



Einbaumaß 2,5 mm
Inbouwafmeting 2,5 mm

Code N°	Type
4.838400	pour profilé de jambage voor de stijl plastique chromé kunststof, verchroomd

Trou de préhension STS

STS greepopening



Cote de montage 32,5 mm
Inbouwafmeting 32,5 mm

Code N°	Type
4.838401	pour profilé de jambage voor de stijl plastique chromé kunststof, verchroomd

Serrure à cylindre de sécurité

STS drukcilinderslot



Cote de montage 32,5 mm
Inbouwafmeting 32,5 mm

Attention: dans le montage, il faut effectuer un recouvrement des deux portes de 32 mm.

Opmerking: beide deuren moeten exact 32mm overlappen

Code N°	Type
4.838402	pour profilé de jambage voor de stijl chromé verchroomd

Outil STS

STS Gereedschap

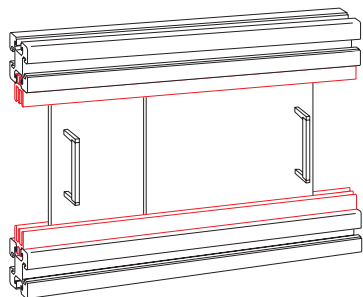


Code N°	Type
4.828501	pour mécanisme de roulement voor looprolmechanisme

Panneaux d'habillage et accessoires

Plaat/gaas en accessoires

Profilé de porte coulissante Schuifdeurprofiel



Le système de porte coulissante STS est inséré dans la rainure longitudinale du profilé BLOCAN®. Ensuite la tige ronde est posée dans le profilé inférieur du profilé de la porte coulissante. Comme montré dans l'illustration, on peut maintenant assembler les panneaux d'habillage.

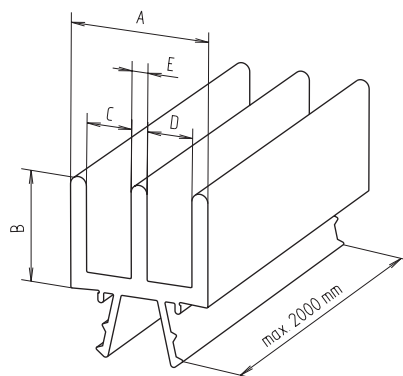
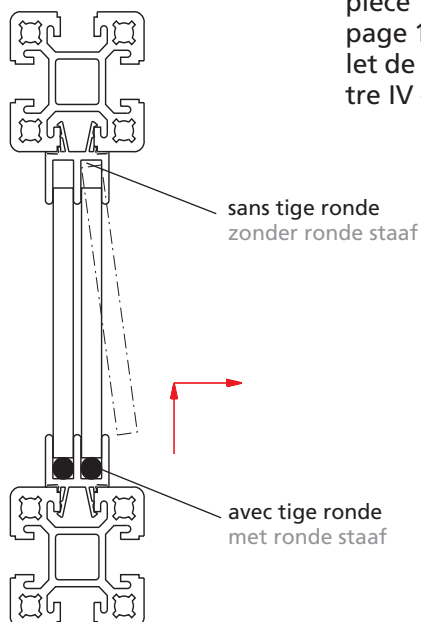
Het schuifdeurprofiel STS wordt in de lengtesleuf van het BLOCAN® profiel ingebracht. Daarna wordt de ronde staaf in het onderste schuifdeurprofiel ingelegd. Zoals in de afbeelding weergegeven kan de deurplaat er nu ingezet worden.

Matériau: PVC noir
Dimension hors tout du panneau: largeur intérieure -17 mm pour une épaisseur des panneaux de 6 mm ou largeur intérieure -22 mm pour une épaisseur de 8 mm.

Materiaal: PVC zwart
Deur plaatmaat: installatie breedte kozijn -17mm bij een wanddikte van de plaat op 6 mm of -22mm bij een wanddikte van de plaat op 8 mm.

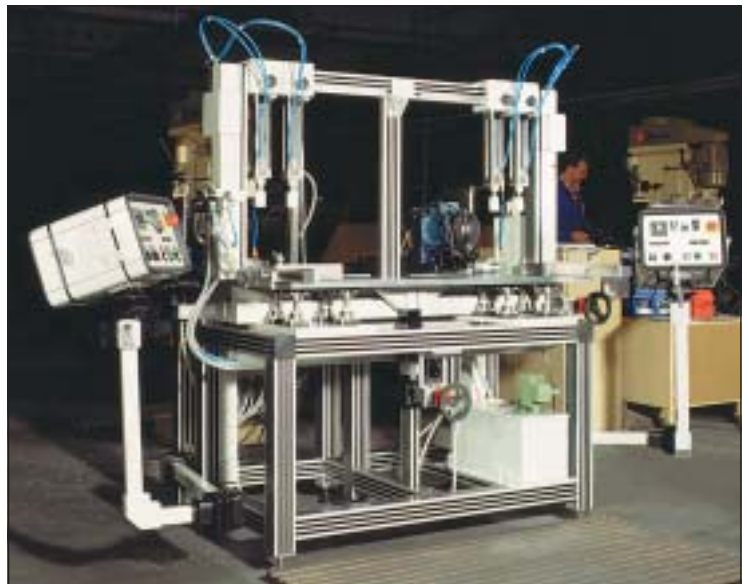
Pour les portes coulissantes avec profilé d'encadrement on utilise la pièce coulissante indiquée à la page 170 ou bien le module de galet de roulement montré au chapitre IV – page 40.

Bij schuifdeuren met profielkozijnen moet het glijelement op pagina 170 of het looprollenmodule in hoofdstuk IV - pagina 40 worden gebruikt.



[mm]

Code N°	Type	Géom. de rainure T-sleufgeom.	A	B	C	D	E
avec tige ronde met ronde staaf							
4.000552	coupe op maat	30	19	15	6,2	6,2	2
4.000550	barre lengte	30	19	15	6,2	6,2	2
4.010552	coupe op maat	40	19	15	6,2	6,2	2
4.010550	barre lengte	40	19	15	6,2	6,2	2
4.010554	coupe op maat	40	28	17,5	8,3	8,3	6
4.010553	barre lengte	40	28	17,5	8,3	8,3	6
sans tige ronde zonder ronde staaf							
4.000553	coupe op maat	30	19	15	6,2	6,1	2
4.000551	barre lengte	30	19	15	6,2	6,1	2
4.010555	coupe op maat	40	19	15	6,2	6,1	2
4.010551	barre lengte	40	19	15	6,2	6,1	2
4.010557	coupe op maat	40	28	17,5	8,3	8,3	6
4.010556	barre lengte	40	28	17,5	8,3	8,3	6

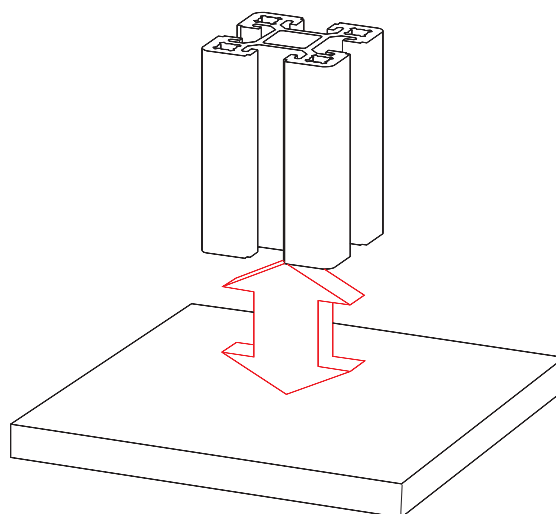


Pieds-supports, roues et accessoires

Stelvoeten, wielen en accessoires

Pieds-supports, roues et accessoires

Stelvoeten, wielen en accessoires



Pied-support -en plastique-
page 140

Stelvoet -kunststof-
pagina 140



Equerre de fixation au sol
-en acier-
page 144

Fundamenthoek -staal-
pagina 144



Pied-support articulé
page 141

Stelvoet met scharnier
pagina 141



Equerre de fixation au sol
-en aluminium-
page 145

Fundamenthoek
-aluminium-
pagina 145



Vis à anneau
page 141

Ringschroef
pagina 141



Bride de serrage FKV
page 146

Klemstuk FKV
pagina 146



Plaque d'assemblage pour
pieds
page 142 - 143

Aansluitplaat
voor steunvoeten
pagina 142 - 143



Bride de serrage FV
page 146

Klemstuk FV
pagina 146



Plaque d'assise
page 147

Voetplaat
pagina 147



Roue pivotante
page 148

Zwenkwiel
pagina 148



Roue fixe
page 149

Bokwiel
pagina 149



Repose-pieds FSH
page 150

Voetsteun
pagina 150

Pieds-supports, roues et accessoires Stelvoeten, wielen en accessoires

Pied-support -plastique- Stelvoet -kunststof-

seulement pour profilé S
alleen voor S-profielen

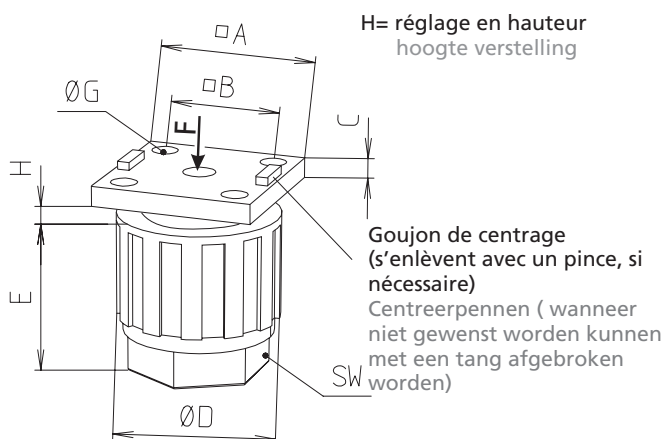


Grâce à son esthétique ce pied-support en plastique est une alternative aux pieds-supports articulés. Le réglage en hauteur s'effectue sans aucun outil.

Matériau: PA-GF, noir
La référence comprend: pied-support complet avec matériel de fixation pour le montage sur profilé.

Door zijn aantrekkelijke uiterlijk is het kunststof voetelement een goed alternatief voor de gebruikelijke voetelementen met scharnier. De hoogtevereffening kan zonder gereedschap worden doorgevoerd.

Materiaal: PA-GF, zwart
Levering: stelvoet compleet met bevestigingsset voor de aanbinding aan het profiel



Fixation dans la rainure
Bevestiging aan sleuf



Fixation frontale
Bevestiging aan kopsse kant

[mm]

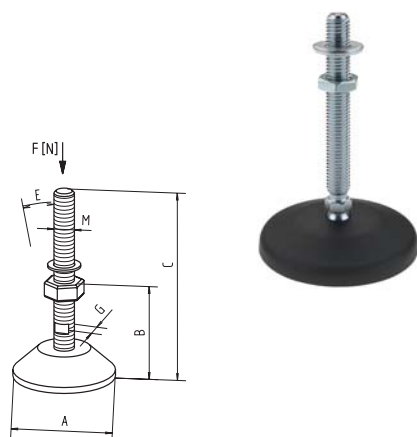
Code N°	Géom. de rainure T-sleufgeom.	A	B	C	D	E	G*	max. H	SW	F [N]
Fixation dans la rainure et frontale Bevestiging aan sleuf en kopsse kant										
4.008301	30	30	20,5	5	30	29,5	4,5	15	22	1000
4.018301	40	40	28	5	40	39,5	6,6	23	30	1200
Fixation frontale (avec plaque d'assemblage t=15mm) Bevestiging aan kopsse kant (met aansluitplaat t=15mm)										
4.300301	pour voor F-30x60	30	20,5	5	30	29,5	4,5	15	22	1000
4.310301	pour voor F-30x80	30	20,5	5	30	29,5	4,5	15	22	1000
4.290301	pour voor F-30x100	30	20,5	5	30	29,5	4,5	15	22	1000
4.320301	pour voor F-30x120	30	20,5	5	30	29,5	4,5	15	22	1000
4.330301	pour voor F-30x160	30	20,5	5	30	29,5	4,5	15	22	1000

*pour vis de fixation
DIN 7991

*voor bevestigingsschroeven
DIN 7991



Pied-support articulé Stelvoet met scharnier



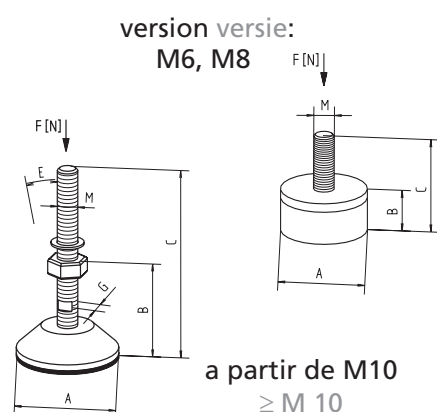
Matériau: pièces en acier galvanisé
plateau PA noir.
Fixation avec plaque d'assemblage pour pied (voir pages 142-143).

Materiaal: stalen delen gegalvaniseerd. Scharnierschijf PA zwart.
Bevestiging met aansluitplaat. Zie pagina 142-143.

[mm]

Code N°	Type	Version	Versie	A	B	C	M	E	G	F[N]
4.816300	M6			30	16	50	M6	-	-	800
4.006302	M8			30	20	52	M8	12°	12	1000
4.016301	M8			47	15	40	M8	15°	-	1500
4.016302	M10			50	25	93	M10	15°	12	3000
4.016303	M12			80	24	117	M12	15°	12	7000
4.026301	M16	non-corrosif corrosiebestendig		80	29	156	M16	15°	13	10000
4.046301	M20			60	39	185	M20	15°	16	10000
4.696301	M20			100	39	185	M20	15°	16	10000
4.696302	M20			123	61	207	M20	15°	16	20000

Pied-support articulé (anti-vibration) Stelvoet met scharnier en schokdemper



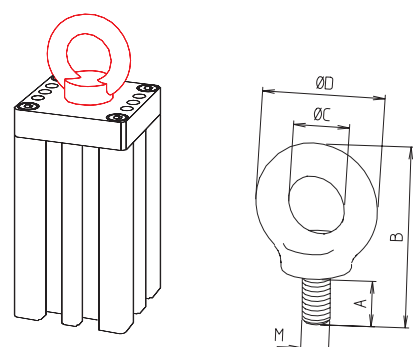
Matériau: pièces en acier galvanisé
plateau PA noir
Fixation avec plaque d'assemblage pour pied (voir pages 142-143).

Materiaal: stalen delen gegalvaniseerd. Scharnierschijf PA zwart.
Bevestiging met aansluitplaat. Zie pagina 142-143.

[mm]

Code N°	Type	Version	Versie	A	B	C	M	E	G	F[N]
4.006311	M6			25	12	28	M6	-	-	520
4.016311	M8			30	15	33	M8	-	12	760
4.016312	M10			50	25	94	M10	15°	12	3000
4.016313	M12			80	26	119	M12	15°	12	7000
4.026311	M16	non-corrosif corrosiebestendig		80	32	159	M16	15°	13	10000
4.046311	M20			60	42	188	M20	15°	16	10000
4.696311	M20			100	39	188	M20	15°	16	10000
4.046312	M20			123	70	215	M20	15°	16	10000

Vis à anneau Ringschroef



Matériau: C 15
Fixation avec plaque d'assemblage pour pied-support (voir pages 142-143).

Materiaal: C 15
Bevestiging met aansluitplaten. Zie pagina 142-143.

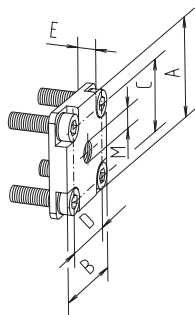
[mm]

Code N°	Type	Version	Versie	A	B	C	D	M
4.000300	M6	DIN 580		12	39	13,5	28	M6
4.000301	M8	DIN 580		13	49	20	36	M8
4.000302	M10	DIN 580		17	62	25	45	M10
4.000303	M12	DIN 580		20,5	73,5	30	54	M12

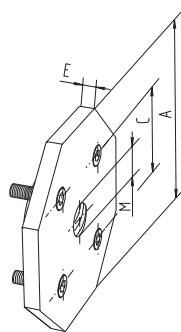
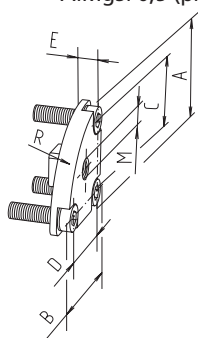
Pieds-supports, roues et accessoires Stelvoeten, wielen en accessoires

Plaque d'assemblage pour pieds-supports Aansluitplaat voor stelvoeten

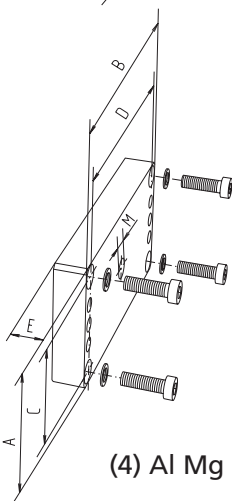
(1) GK Al Si 12 Cu



(2) GK Al Si 12 Cu (profilés profielen S/F-R)
AlMgSi 0,5 (profilés profielen W/KLW)



(3) GK Al Si 12 Cu



(4) Al Mg Si 0,5



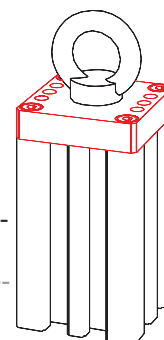
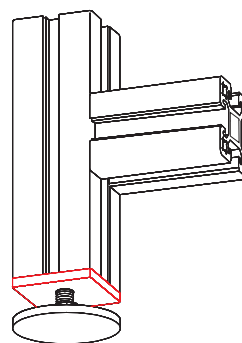
Plaque d'assemblage à taraudage pour fixation de pieds-supports, permettant aussi la fixation d'une vis à anneau. La référence comprend 4 vis à tête cylindrique.

Matériau: GK Al Si 12 Cu poncé et aluminium anodisé clair.

Voir tableau ci-dessous

Aansluitplaat met schroefboring voor stelvoeten. Ook geschikt voor de opname van ringschroeven. Bestelnummer is inclusief 4 cilinderschroeven.

Materiaal: GK Al Si 12 Cu geslepen en aluminium licht geanodiseerd. Zie de tabel hiernaast.



Voir pieds-supports et vis à anneau à la page 141

Voor stelvoeten en ringschroeven, zie pagina 141.

[mm]

Code N°	Type	raccord aansluiting	voir ill. zie afb.	A	B	C	D	E	M	R
4.004402	S-30	M6	1	30	30	21	21	6	M6	-
4.004403	S-30	M8	1	30	30	21	21	6	M8	-
4.305402	F-30x60	M6	4	30	60	21,5	48	15	M6	-
4.305403	F-30x60	M8	4	30	60	21,5	48	15	M8	-
4.295402	F-30x100	M6	4	30	100	21,5	88	15	M6	-
4.295403	F-30x100	M8	4	30	100	21,5	88	15	M8	-
4.295404	F-30x100	M10	4	30	100	21,5	88	15	M10	-
4.295405	F-30x100	M12	4	30	100	21,5	88	15	M12	-
4.006401	W/KLW 30-30	M6	2	30	30	-	-	6	M6	R 29
4.006402	W/KLW 30-45	M6	2	30	30	-	-	6	M6	R 29
4.006403	W/KLW 30-60	M6	2	30	30	-	-	6	M6	R 29
4.006404	W/KLW 30-90	M6	2	30	30	-	-	6	M6	R 29
4.114402	S-R 40	M8	2	40	40	28	28	7	M8	R 37
4.114403	S-R 40	M10	2	40	40	28	28	7	M10	R 37
4.114404	S-R 40	M12	2	40	40	28	28	7	M12	R 37

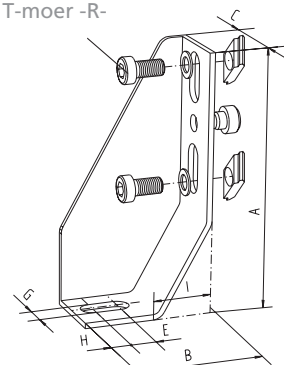
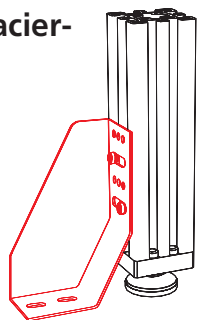
[mm]

Code N°	Type	raccord aansluiting	voir ill. zie afb.	A	B	C	D	E	M	R
4.014402	S-40	M8	1	40	40	28	28	7	M8	-
4.014403	S-40	M10	1	40	40	28	28	7	M10	-
4.014404	S-40	M12	1	40	40	28	28	7	M12	-
4.034404	F-/S-40x80, F-40x80-L, F-GG 40x80	M8	4	40	80	28	68	7	M8	-
4.034402	F-/S-40x80, F-40x80-L, F-GG 40x80	M10	4	40	80	28	68	7	M10	-
4.034403	F-/S-40x80, F-40x80-L, F-GG 40x80	M12	4	40	80	28	68	7	M12	-
4.655402	F-40x160	M8	4	40	160	28	148	15	M8	-
4.655403	F-40x160	M10	4	40	160	28	148	15	M10	-
4.655404	F-40x160	M12	4	40	160	28	148	15	M12	-
4.655405	F-40x160	M16	4	40	160	28	148	15	M16	-
4.016401	W/KLW 40-30	M8	2	40	40	-	-	8	M8	R 37
4.016402	W/KLW 40-45	M8	2	40	40	-	-	8	M8	R 37
4.016403	W/KLW 40-60	M8	2	40	40	-	-	8	M8	R 37
4.016404	W/KLW 40-90	M8	2	40	40	-	-	8	M8	R 37
4.085401	F-50, F-50-L, F-G/GG/2G/3G 50	M8	1	50	50	38	38	7	M8	-
4.085402	F-50, F-50-L, F-G/GG/2G/3G 50	M10	1	50	50	38	38	7	M10	-
4.665402	F-50x100	M8	4	50	100	38	88	15	M8	-
4.665403	F-50x100	M10	4	50	100	38	88	15	M10	-
4.665404	F-50x100	M12	4	50	100	38	88	15	M12	-
4.665405	F-50x100	M16	4	50	100	38	88	15	M16	-
4.675402	F-50x200	M8	4	50	200	-	165,5	15	M8	-
4.675403	F-50x200	M10	4	50	200	-	165,5	15	M10	-
4.675404	F-50x200	M12	4	50	200	-	165,5	15	M12	-
4.675405	F-50x200	M16	4	50	200	-	165,5	15	M16	-
4.024405	S/F-60, F-60/1, F-60-L, F-G/GG/2G/3G 60	M8	1	60	60	43/48	43/48	7	M8	-
4.024402	S/F-60, F-60/1, F-60-L, F-G/GG/2G/3G 60	M10	1	60	60	43/48	43/48	7	M10	-
4.024403	S/F-60, F-60/1, F-60-L, F-G/GG/2G/3G 60	M12	1	60	60	43/48	43/48	7	M12	-
4.065402	F-60x120	M10	4	120	60	108	48	15	M10	-
4.065403	F-60x120	M12	4	120	60	108	48	15	M12	-
4.065404	F-60x120	M16	4	120	60	108	48	15	M16	-
4.044404	S/F-80, F-80/2, F-80-L, F-80-2-L, F-G/GG/2G 80	M10	1	80	80	68	68	8	M10	-
4.044405	S/F-80, F-80/2, F-80-L, F-80-2-L, F-G/GG/2G 80	M12	1	80	80	68	68	8	M12	-
4.044402	S/F-80, F-80/2, F-80-L, F-80-2-L, F-G/GG/2G 80	M16	1	80	80	68	68	8	M16	-
4.044403	S/F-80, F-80/2, F-80-L, F-80-2-L, F-G/GG/2G 80	M20	1	80	80	68	68	8	M20	-
4.685402	F-80x120	M10	4	80	120	68	108	15	M10	-
4.685403	F-80x120	M12	4	80	120	68	108	15	M12	-
4.685404	F-80x120	M16	4	80	120	68	108	15	M16	-
4.685405	F-80x120	M20	4	80	120	68	108	15	M20	-
4.075403	F-80x160, F-80x160-L	M12	4	160	80	148	68	15	M12	-
4.075404	F-80x160, F-80x160-L	M16	4	160	80	148	68	15	M16	-
4.075405	F-80x160, F-80x160-L	M20	4	160	80	148	68	15	M20	-
4.695402	F-100x100	M10	1	100	100	65,5	50	15	M10	-
4.695403	F-100x100	M12	1	100	100	65,5	50	15	M12	-
4.695404	F-100x100	M16	1	100	100	65,5	50	15	M16	-
4.695405	F-100x100	M20	1	100	100	65,5	50	15	M20	-
4.164402	F-120x120	M10	1	120	120	80	80	15	M10	-
4.164403	F-120x120	M12	1	120	120	80	80	15	M12	-
4.164404	F-120x120	M16	1	120	120	80	80	15	M16	-
4.164405	F-120x120	M20	1	120	120	80	80	15	M20	-
4.054402	8x40	M16	3	97	-	45	-	8	M16	-
4.054403	8x40	M20	3	97	-	45	-	8	M20	-

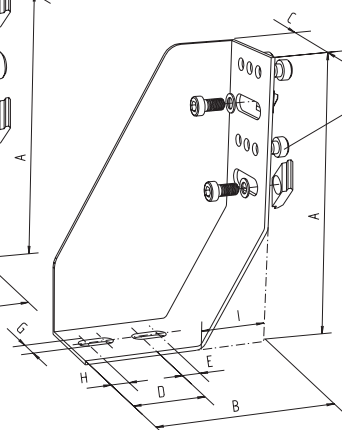
Pieds-supports, roues et accessoires Stelvoeten, wielen en accessoires

Equerre de fixation au sol -en acier- Fundamenthoek -staal-

Vis cylindrique Cil.-schroef
M8x12, DIN 7984
écrou -R- T-moer -R-



Type 30/40
à gauche links



Type 60/80
à gauche links

Goupille de centrage
Centreernoppen



L'équerre de fixation au sol permet la fixation des échafaudages, des tables de travail et des machines au sol.

Matériau: tôle acier, St 37, 3 mm d'épaisseur, laque noir.

L'équerre peut être fixée aussi ultérieurement dans la rainure par des écrous -R-.

Voir page 100.

De fundamenthoek maakt de bevestiging van onderstellen, werktafels en machines op de ondergrond mogelijk.

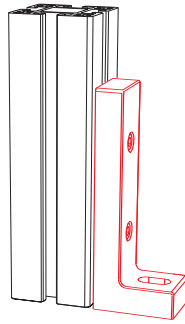
Materiaal: staalplaat St 37, 3 mm dik, structuurlak zwart. Deze wordt met T-moeren -R- aan het profiel bevestigd. Zie pagina 100.

[mm]

Code N°	Type	A	B	C	D	E	F	G	H
4.011302	géom. de rainure T-sleufgeom. 40	60	160	40	120	55	20	11	12
4.016604	Fixation au sol M8x115 Bodembevestiging M8x115								

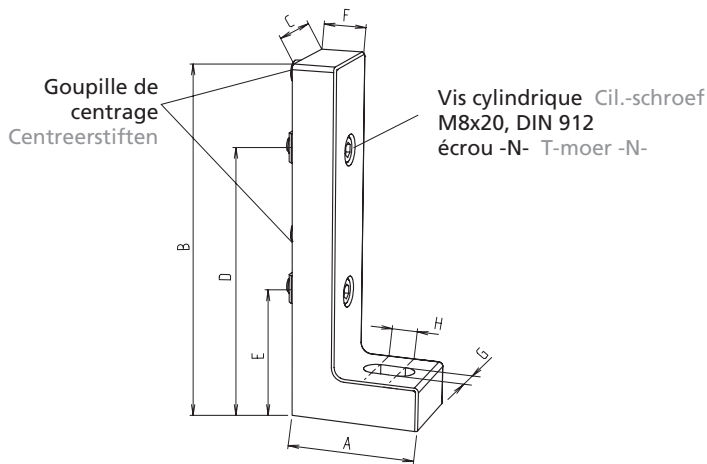
Code N°	Type	A	B	C	D	E	G	H	I
---------	------	---	---	---	---	---	---	---	---

Equerre de fixation au sol
-aluminium-
Fundamenthoek -aluminium-



L'équerre de fixation au sol permet la fixation des structures, des tables de travail et des machines au sol.

Matériau: .Gk Al Si 12 (Cu), peinture epoxy cuite, noir.
 L'équerre peut être fixée aussi ultérieurement dans la rainure par des écrous -N-.
 Voir page 99.



De fundamenthoek maakt de bevestiging van onderstellen, werktafels en machines op de ondergrond mogelijk.

Materiaal: Gk Al Si 12 (Cu) zwart, poedercoating.
 Deze wordt met T-moeren -N aan het profiel bevestigd.
 Zie pagina 99.



		[mm]							
Code N°	Type	A	B	C	D	E	F	G	H
4.011302	géom. de rainure T-sleufgeom. 40	60	160	40	120	55	20	11	12
4.016604	Fixation au sol M8x115 Bodembevestiging M8x115								

Pieds-supports, roues et accessoires Stelvoeten, wielen en accessoires

Pied de serrage Klemstuk



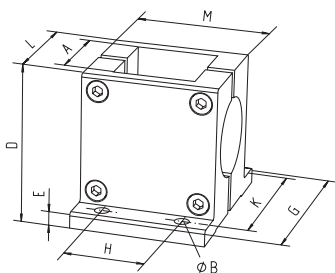
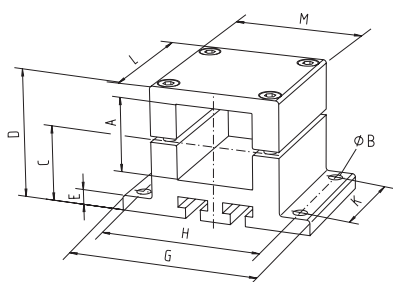
FKV



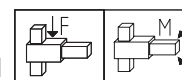
FV

Material: Al Mg Si 0,5
anodisé, clair.
D'autres éléments de serrage : voir catalogue Systèmes d'assemblage

Materiaal: Al Mg Si 0.5
licht geanodiseerd.
Stalen delen VA.
Voor verdere klemelementen zie de catalogus buisverbindingssysteem.



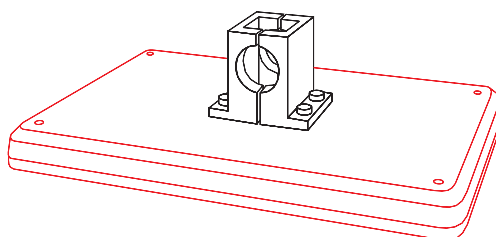
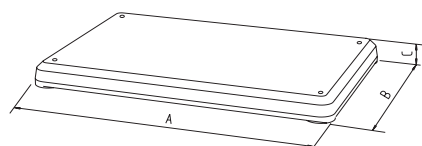
[mm]



Code N°	Type	A	Ø B	C	D	E	G	H	K	L	M	F [N]	M [Nm]
5.2300005030	FKV 30	30,2	7	30	51	6	84	70	40	56	56	2700	310
5.2400005030	FKV 40	40,3	7	40	68	8	97	83	54	68	68	2700	770
5.2500005030	FKV 50	50,4	9	50	85	10	125	105	65	85	85	-	-
5.2800005030	FKV 80	80,4	11	80	136	16	170	148	80	126	126	-	-
5.3300005030	FV 30	30,2	7	-	58	6	70	28	56	42	56	3100	300
5.3400005030	FV 40	40,3	7	-	74	8	85	40	70	56	68	3500	980
5.3500005030	FV 50	50,4	9	-	92	10	110	50	90	70	84	-	-
5.3800005030	FV 80	80,4	11	-	142	16	156	80	135	112	126	-	-



Plaque d'assise Voetplaat



La plaque d'assise peut être commandée avec alésage, pied caoutchouc, pied réglable ou roue pivotante.

Afin d'accroître le couple de renversement est disponible, au choix, une plaque acier de remplissage.

Le client peut effectuer sur la plaque d'assise des trous lisses ou filetés par la fixation de pièces (par ex. avec raccords FKV et FV).

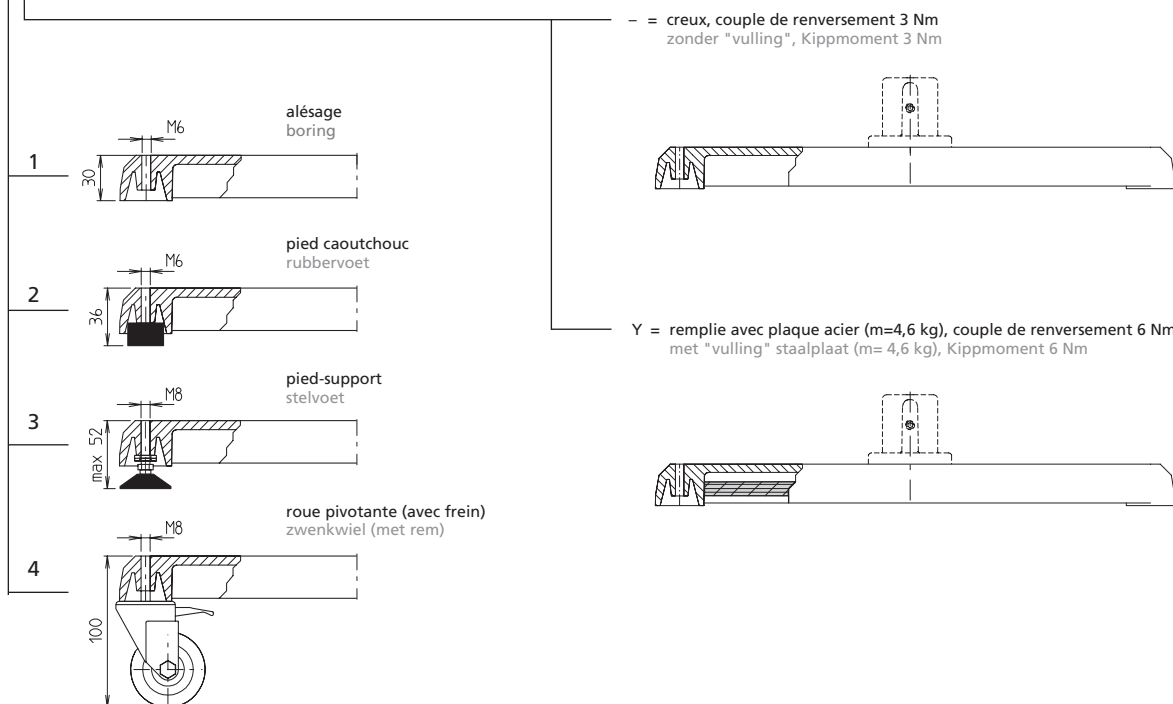
Material: GK Al Si 12 Cu, poncé.
(peinture epoxy cuite sur demande).

De voetplaat kan uitgevoerd worden met boring, gummievoet, stelvoet of wiel, naar keuze. Om het Kippmoment te verhogen is optioneel een "vulling" mogelijk (staalplaat). Voor het bevestigen van de delen (bijv. d.m.v. een klemstuk FKV of FV) kunnen naar wens boringen en/of draadgaten ingebracht worden.

Materiaal: GK Al Si 12 Cu
(poedercoatinglaag op aanvraag).

Code No.	Type	A	B	C
230 000 100 20	FP	375	250	30

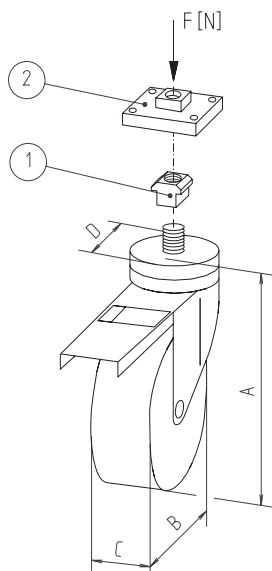
[mm]



Pieds-supports, roues et accessoires

Stelvoeten, wielen en accessoires

Roue pivotante (avec frein) Zwenkwiel (met rem)



La roue pivotante assure la mobilité de tables, structures ou caissons. Elle peut être fournie avec une fixation à 1 trou et une plaque de fixation. De plus, chacune des différentes versions peut être fournie avec un ensemble roulette / couronne de pivotement combinées. La roulette, comme la couronne, sont montées sur

Met zwenkwielen maakt u onderstellen, tafels etc., verrijdbaar. Deze zijn met een 1-gat-bevestiging en met bevestigingsplaat leverbaar. Bovendien is elke uitvoering ook met een gecombineerde rol- en draaikransrem leverbaar. Zowel de rol als de draaikrans beschikken over kogel-lagers zodat de lichte loop ook bij hogere belasting gegarandeerd is.

roulement à billes, de façon à garantir la maniabilité en charge. Les roulettes sont non-conductrices.

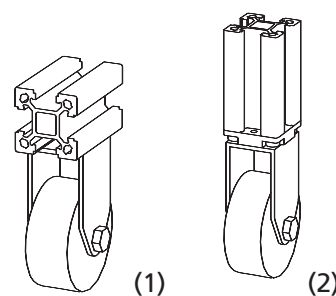
Matériau: pièces en acier galvanisées

La référence comprend: plaque de raccordement ou écrou selon la version.

De rollen zijn niet elektrisch geleidend..

Materiaal: stalen delen gegalvaniseerd.

Levering: al naar gelang de uitvoering met aansluitplaat of T-moer.



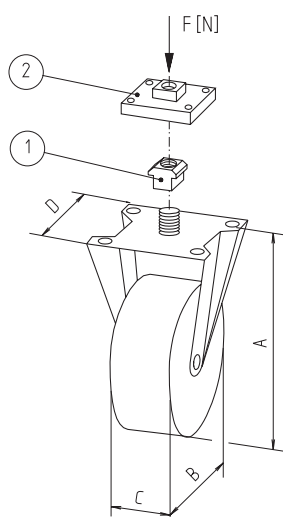
version: (1) avec écrou, (2) avec plaque de raccordement
 uitvoering: (1) met T-moer, (2) met aansluitplaat

Code N°	Type	adaptée pour:	passend voor:	A	B	C	D	charge belast. F [N]
4.016646	avec écrou met T-moer	tous les profilés	alle profielen S/F (1)	70	50	20	39	400
4.006644	S-30	profilés	profielen S30 (2)	70	50	20	39	400
4.306644	F-30x60	profilés	profielen F 30x60 (2)	70	50	20	39	400
4.296644	F-30x100	profilés	profielen F 30x100 (2)	100	75	25	39	600
4.116644	S-R40	profilés	profielen S R40 (2)	70	50	20	39	400
4.016644	S-40	profilés	profielen S 40 (2)	70	50	20	39	400
4.656644	F-40x160	profilés	profielen F 40x160 (2)	100	75	25	39	600
4.086644	F-50, F-50-L, F-G/GG/2G/3G 50	profilés	profielen F 50 (2)	70	50	20	39	400
4.666644	F-50x100	profilés	profielen F 50x100 (2)	100	75	25	39	600
4.676644	F-50x200	profilés	profielen F 50x200 (2)	100	75	25	39	600
4.026648	S/F-60	profilés	profielen S/F 60 (2)	133	100	32	53	900
4.226644	F-60-L, F-60/1, F-G/GG/2G/3G 60	profilés	profielen F 60-L (2)	100	75	25	39	600
4.066648	F-60x120	profilés	profielen F 60x120 (2)	133	100	32	53	900
4.036644	F-/S-40x80, F-40x80-L, F-GG 40x80	profilés	profielen S 40x80 (2)	70	50	20	39	400
4.046648	S/F-80, F-G/GG/2G 80	profilés	profielen S/F/FG/GG 80 (2)	133	100	32	53	900
4.686644	F-80x120	profilés	profielen F 80x120 (2)	133	100	32	53	900
4.076648	F-80x160, F-80x160-L	profilés	profielen F 80x160 (2)	133	100	32	53	900
4.696644	F-100x100	profilés	profielen F100x100 (2)	133	100	32	53	900
4.166644	F-120x120	profilés	profielen F120x120 (2)	182	150	32	53	1100
4.056644	8x40	profilés	profielen 8x40 (2)	100	75	25	39	600

[mm]



Roue fixe Bokwiel



La roue fixe est un complément idéal à la roue pivotante. L'association de 2 roues fixes avec des roues pivotantes permet une meilleure manœuvrabilité de l'ensemble. Les roues fixes sont montées à l'avant.

Het bokwiel is de ideale aanvulling op het zwenkwiel. De combinatie van 2 bokwielen met zwenkwielen vereenvoudigt de manoeuvreerbaarheid van de opbouw. Bokwielen moeten aan de voorzijde gemonteerd worden. De rollen

Elles sont non-conductrices.

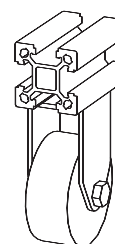
Matériau: pièces en acier galvanisées.

La référence comprend: roue fixe avec plaque de raccordement ou écrou, selon la version.

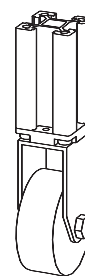
zijn niet elektrisch geleidend.

Materiaal: stalen delen gegalvaniseerd.

Levering: al naar gelang de uitvoering met aansluitplaat of T-moer.



(1)



(2)

version: (1) avec écrou, (2) avec plaque de raccordement
 uitvoering: (1) met T-moer, (2) met aansluitplaat

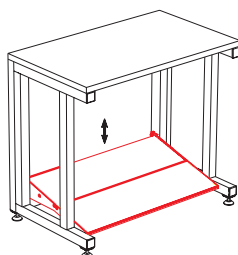
[mm]

Code N°	Type	adaptée pour:	passend voor:	A	B	C	D	charge belast. F [N]
4.006647	avec écrou met T-moer	géom. de rainure	T-sleufgeometrie 30 (1)	70	50	20	34	400
4.016647	avec écrou met T-moer	géom. de rainure	T-sleufgeometrie 40 (1)	70	50	20	34	400
4.006645	S/F-30	profilés profielen	S/F 30 (2)	70	50	20	34	400
4.306645	F-30x60	profilés profielen	F 30x60 (2)	70	50	20	34	400
4.296645	F-30x100	profilés profielen	F 30x100 (2)	100	75	25	34	600
4.116645	S-R40	profilés profielen	S R40 (2)	70	50	20	34	400
4.016645	S-40	profilés profielen	S R40 (2)	70	50	20	34	400
4.656645	F-40x160	profilés profielen	F 40x160 (2)	100	75	25	34	600
4.086645	F-50, F-50-L, F-G/GG/2G/3G 50	profilés profielen	F 50 (2)	70	50	20	34	400
4.666645	F-50x100	profilés profielen	F 50x100 (2)	100	75	25	34	600
4.676645	F-50x200	profilés profielen	F 50x200 (2)	100	75	25	34	600
4.026649	S/F-60	profilés profielen	S/F 60 (2)	133	100	32	53	900
4.226645	F-60-L, F-60/1, F-G/GG/2G/3G 60	profilés profielen	F 60-L (2)	100	75	25	34	600
4.066649	F-60x120	profilés profielen	F 60x120 (2)	133	100	32	53	900
4.036645	F/S-40x80, F-40x80-L, F-GG 40x80	profilés profielen	S 40x80 (2)	70	50	20	34	400
4.046649	S/F-80, F-G/GG/2G 80	profilés profielen	S/F/FG/GG 80 (2)	133	100	32	53	900
4.686645	F-80x120	profilés profielen	F 80x120 (2)	133	100	32	53	900
4.076649	F-80x160	profilés profielen	F 80x160 (2)	133	100	32	53	900
4.696645	F-100x100	profilés profielen	F100x100 (2)	133	100	32	53	900
4.166645	F-120x120	profilés profielen	F120x120 (2)	182	150	32	53	1100
4.056645	8x40	profilés profielen	8x40 (2)	100	75	25	34	600

Pieds-supports, roues et accessoires

Stelvoeten, wielen en accessoires

Repose-pieds FSH Voetsteun FSH



exemple d'application
toepassingsvoorbeeld

Le repose-pieds FSH permet d'adapter individuellement les postes de travail à des personnes différentes.

La hauteur s'adapte sans grand travail de montage à l'aide d'une languette.

Matériau: la plaque de repose-pieds est faite en profilés extrudés d'aluminium, anodisé clair.

Pièces coulissantes en PA 6.6.

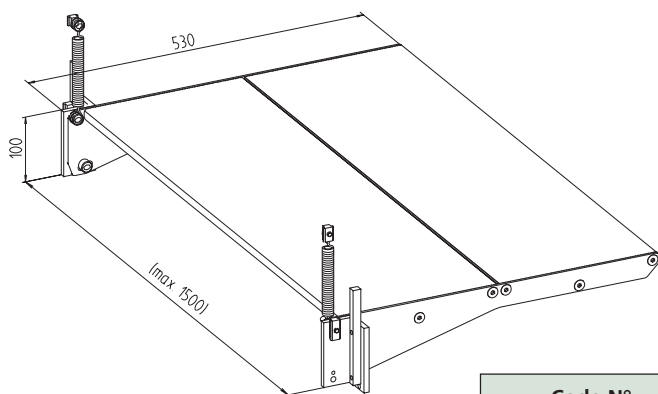
Pièces en acier galvanisées.

Met behulp van de voetsteun FSH kan een werkplek individueel op verschillende personen worden ingesteld (traploos). De hoogtes worden zonder veel montagewerk met veerverstelling aangepast.

Materiaal: opstapvlak van geëxtrudeerd aluminiumprofiel, naturel geanodiseerd.

Glijstukken van PA 6.6

Stalen delen gegalvaniseerd.

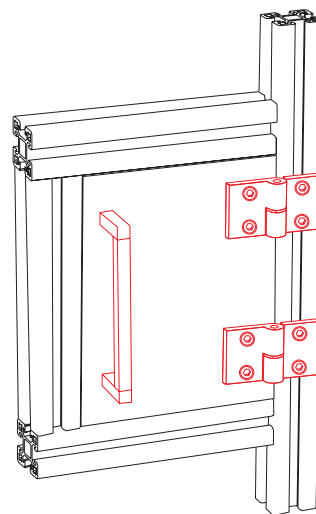


Code N°	adapté pour:	passend voor:
4.010642	tous à partir S/F-40 (sauf S-60, F-50, profilés légers et spéciaux)	alle vanaf S/F-40 (behalve S-60, F-50, lichte en speciale profielen)
	largeur[mm]	breedte [mm]



Armatures Beslagwerk

Armatures Beslagwerk



Serrure de porte -KL-
page 154

Deurslot -KL-
page 154



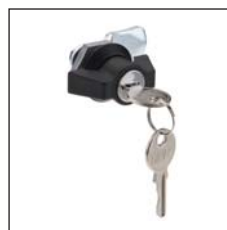
Paumelle
- en plastique-
page 159

Uithang-scharnier
-kunststof-
page 159



Charnière -en aluminium-
page 156

Klapscharnier -aluminium-
page 156



Serrure à cylindre avec le-
vier
page 160

Cilinderslot
page 160



Charnière -en plastique-
page 157

Klapscharnier -kunststof-
page 157



Loqueteau à billes
page 160

Kogelsnapslot
page 160



Paumelle -en aluminium-
page 158

Uithang-scharnier -aluminium-
page 158



Serrure magnétique
page 161

Magneetslot
page 161



Butée de porte
page 162

Deuraanslag
pagina 162



Interrupteur de sécurité
AZ15
pages 164 - 165

Veiligheidsschakelaar AZ15
pagina 164 - 165



Poignée
page 162

Handgreep
pagina 162

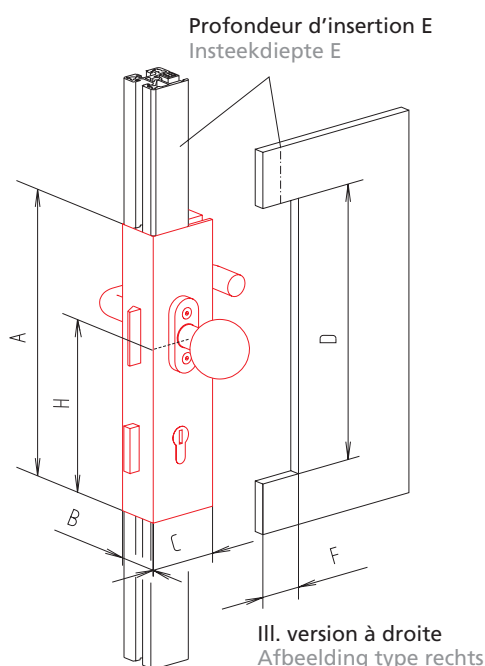


Interrupteur de sécurité
AZM160
page 166

Veiligheidsschakelaar
AZM160
pagina 166

Armatures Beslagwerk

Serrure de porte -KL- Deurslot -KL-



Cette serrure de porte peut être insérée dans les profilés de serrage KL-30/40 sans usinage supplémentaire des profilés.

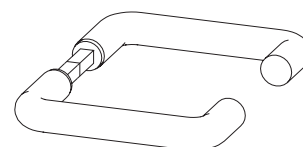
Disponible avec poignée ou fermeture anti-panique.

La référence comprend:
serrure de porte complète avec serrure à cylindre, poignées et matériel de fixation.

Het deurslot kan zonder verdere bewerking van het profiel tussen twee klemprofielen KL-30/40 worden gemonteerd.

Uitvoeringen met klink of panieksluiting leverbaar.

Levering:
compleet deurslot met cilinder, klinkgarnituur en bevestigingsmateriaal.



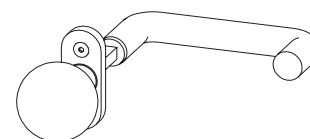
Jeu de poignées pour porte palière ou porte coulissante
Greep bij draaideur en schuifdeur



version pour porte pivotante
uitvoering voor draaideur



version pour porte coulissante
uitvoering voor schuifdeur



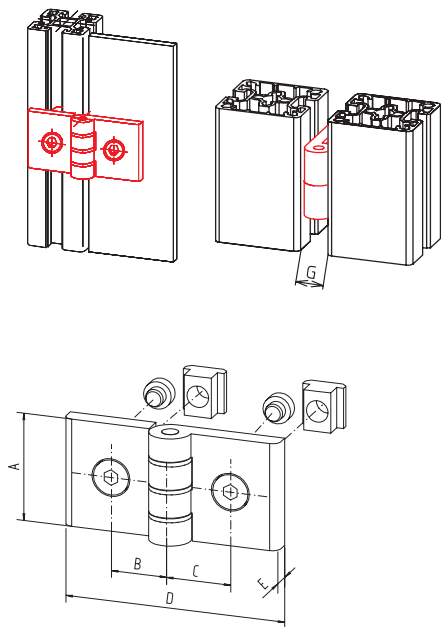
Jeu de poignée / bouton de porte pour fermeture anti-panique (un bouton de porte fixe, une béquille)
Greep bij draaideur met paniekslot (een vaststaande knop, een deurdrucker)

								[mm]			
Code N°	Version	Uitvoering	A	B	C	D	E	F	H		
4.200630	pour porte pivotante KL-30, à droite	voor draaideur KL-30, rechts	255	30	65	242	10	37	161,5		
4.200631	pour porte pivotante KL-30, à gauche	voor draaideur KL-30, links	255	30	65	242	10	37	161,5		
4.200632	porte pivot. KL-30, ferm. anti-panique, droite	voor draaideur KL-30 met paniekslot, rechts	255	30	65	242	10	37	161,5		
4.200633	porte pivot. KL-30, ferm. anti-panique, gauche	voor draaideur KL-30 met paniekslot, links	255	30	65	242	10	37	161,5		
4.200636	pour porte coulissante KL-30, à droite	voor schuifdeur KL-30, rechts	255	30	65	242	10	37	132		
4.200637	pour porte coulissante KL-30, à gauche	voor schuifdeur KL-30, links	255	30	65	242	10	37	132		
4.210630	pour porte pivotante KL-40, à droite	voor draaideur KL-40, rechts	255	40	65	242	15	32	161,5		
4.210631	pour porte pivotante KL-40, à gauche	voor draaideur KL-40, links	255	40	65	242	15	32	161,5		
4.210632	porte pivot. KL-40, ferm. anti-panique, droite	voor draaideur KL-40 met paniekslot, rechts	255	40	65	242	15	32	161,5		
4.210633	porte pivot. KL-40, ferm. anti-panique, gauche	voor draaideur KL-40 met paniekslot, links	255	40	65	242	15	32	161,5		
4.210636	pour porte coulissante KL-40, à droite	voor schuifdeur KL-40, rechts	255	40	65	242	15	32	132		
4.210637	pour porte coulissante KL-40, à gauche	voor schuifdeur KL-40, links	255	40	65	242	15	32	132		



Armatures Beslagwerk

Charnière –en aluminium– Klapscharnier –aluminium–



Peut être montée sur tous les profils jouant le rôle d'entretoise et panneaux d'habillage. La position exacte de la charnière est déterminée par des goupilles d'ajustage qui peuvent être échangées selon le cas d'application.

Matériau: Al Mg Si 0,5 anodisé noir. Les pièces en acier sont galvanisées. **Complet avec jeu de fixation.**

Voir exemple d'application pages 156 und 167.

Kan aan alle profielen en plaatmateriaal gemonteerd worden. De precieze positie van het scharnier wordt door fixeerstiften bepaald, die afhankelijk van de toepassing kunnen worden vervangen.

Materiaal: Al Mg Si 0.5 zwart geëloxeerd. Stalen delen gegalvaniseerd.

Compleet met bevestigingsset.

Zie toepassingsvoorbeelden op pagina 156 and 167.



version
uitvoering 1

[mm]



version
uitvoering 2

Code No.	Type	Vers. Uit.	A	B	C	D	E	G
4.005525	S/F-30	1	50	17	17	56	7	13
4.005526	S/F-30 à aan S/F-40	1	50	17	17	56	7	13
4.015525	S/F-40	2	40	22	22	79	7	15
4.045526	S/F-40-60	2	40	22	32	79	7	15
4.085525	F-50	2	40	27	27	79	7	15
4.025525	S-60	2	40	32	32	79	7	15

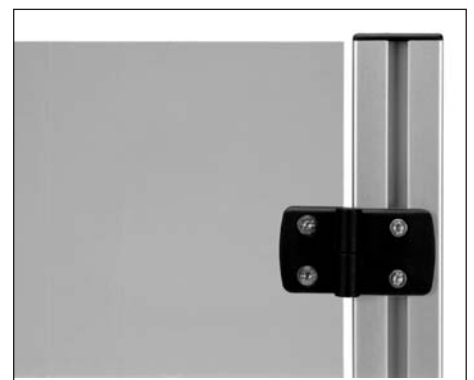
Possibilités d'assemblage : Scharnier-montagevarianten:



Montant prof. de soutien 50 avec porte KL-40
Deur met profiel 50 aan deur KL-40



Montant prof. de soutien F-50 avec porte S-40
Deur met profiel F-50 aan deur S-40



Montant S-40 avec panneaux d'habillage
Deur met profiel S-40 aan oppervlakteelement



Charnière –en plastique– Klapscharnier -kunststof-



Peut être montée sur tous les profils d'entretoise et panneaux d'habillage. La position exacte de la charnière est déterminée par des goupilles d'ajustage qui peuvent être échangées selon le cas d'application. En cas de besoin, ces goupilles peuvent être rompues avec une tenaille. On peut combiner différentes tailles.

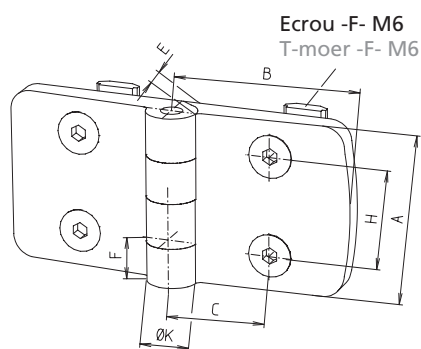
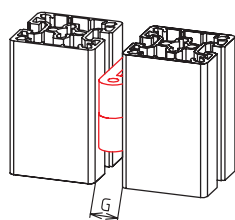
Kan aan alle profielen en plaatmaterial gemonteerd worden. De precieze positie van het scharnier wordt door fixeerstiften bepaald. Deze stiften kunnen er desgewenst met een tang afgebroken worden. De bouwgroottes kunnen met elkaar gecombineerd worden.

Materiaal: PA-GF, zwart
Stalen delen gegalvaniseerd.

Matériau: PA-GF, noir.
Les pièces en acier sont galvanisées.

Le jeu de fixation *n'est pas compris* dans la livraison et doit être commandé séparément.

De bevestigingsset is *niet* bij het bestelnummer inbegrepen en moet apart worden besteld.



[mm]

Type	A	B	C	E	F	G	H	K
30	48	29,5	17,5	9	12	18	28	14
40	48	38,5	22,5	9	12	18	28	14
50	48	48,5	27,5	9	12	18	28	14
60	48	57,5	32,5	9	12	18	28	14

Jeu de fixation Bevestigingsset

Code N° pour une moitié de la charnière voor één scharnierhelft	Géom. de rainure T-sleufgeom.
4.006520	30 (écrou -F- T-moer -F-)
4.016520	40* (écrou -F- T-moer -F-)

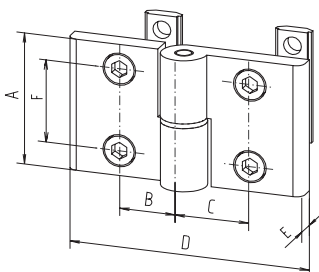
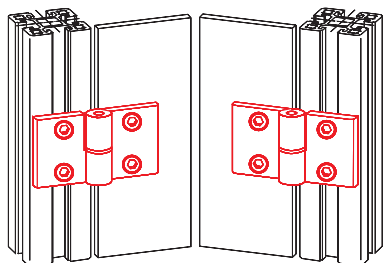
* pas pour S-60 niet voor S-60

Code N° charnière Code N° scharnier	profilé de porte 30 deurprofil 30	profilé de porte 40 deurprofil 40	profilé de porte 50 deurprofil 50	profilé de porte 60 deurprofil 60
montant prof. deurpost profil 30	4.008510	-	-	-
montant prof. deurpost profil 40	4.008511	4.008514	-	-
montant prof. deurpost profil 50	4.008512	4.008515	4.008517	-

Armatures Beslagwerk

Paumelle –en aluminium– Uithangscharnier –aluminium–

Version à gauche à droite
links rechts



Peut être montée sur tous les profils de soutien et panneaux d'habillage. Des volets ou des portes peuvent être simplement dégonnés.

Matériau: Al Mg Si 0,5 5 anodisé noir. Pièces en acier galvanisées.

Complet avec jeu de fixation.

Voir exemple d'application page 156.

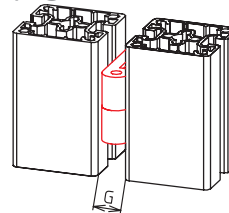


Kan aan alle profielen en plaatmateriaal gemonteerd worden. Kleppen of deuren kunnen gedemonteerd worden door deze eruit te hangen.

Materiaal: Al Mg Si 0.5 zwart geanodiseerd. Stalen delen gegalvaniseerd.

Compleet met bevestigingsset.

Vergelijk toepassingsvoorbeeld pagina 156.

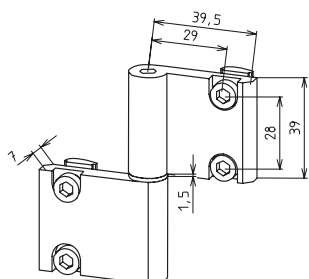
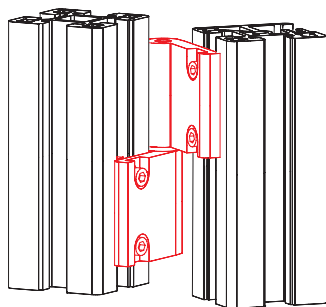


[mm]

Code N°	Géom. de rain. T-sleufgeom.	Version Uitvoering	A	B	C	D	E	F	G
4.015520	40	à gauche links	45	22	22	79	7	28	15
4.015521	40	à droite rechts	45	22	22	79	7	28	15
4.045521	40	à gauche links	45	22	32	79	7	28	15
4.045522	40	à droite rechts	45	22	32	79	7	28	15
4.025520	profilé profil S-60	à gauche links	45	32	32	79	7	28	15
4.025521	profilé profil S-60	à droite rechts	45	32	32	79	7	28	15

Paumelle (peu encombrante) –en aluminium– Uithangscharnier (sma) –aluminium–

Version à droite
Uitvoering rechts



Les paumelles peu encombrantes sont généralement montées entre deux profilés.

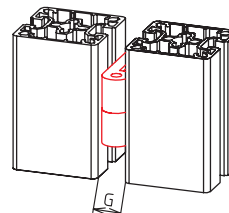
Matériau: Al Mg Si 0,5 anodisé noir. Pièces en acier galvanisées.

Complet avec jeu de fixation.

De smalle uithangscharnier kunnen plaatssparend tussen twee profielen worden gemonteerd.

Materiaal: Al Mg Si 0.5 zwart geanodiseerd. Stalen delen gegalvaniseerd.

Compleet met bevestigingsset.



[mm]

Code N°	Géom. de rainure T-sleufgeom.	Version Uitvoering	G
4.015527	30	à gauche links	7,5
4.015526	30	à droite rechts	7,5
4.015523	40	à gauche links	7,5
4.015522	40	à droite rechts	7,5

Paumelle -en plastique- Uithangscharnier -kunststof-



Peut être montée sur tous les profilés jouant le rôle d'entretoise et panneaux d'habillage. Les volets ou portes se démontent facilement. La position exacte de la charnière est déterminée par des goupilles d'ajustage qui peuvent être échangées selon le cas d'application. En cas de besoin, ces goupilles peuvent être rompues en pliant avec une tenaille. On peut combiner différentes tailles.

Matériau: PA-GF, noir.

Pièces en acier galvanisées.

Le jeu de fixation n'est pas compris dans la livraison et doit être commandé séparément.

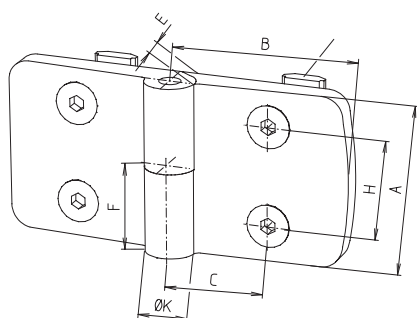
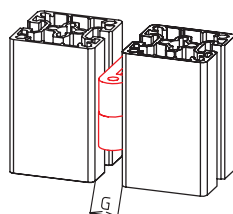
Kan aan alle profielen en plaatmateriaal gemonteerd worden. Kleppen of deuren kunnen gedemonteerd worden door deze eruit te hangen. De precieze positie van het scharnier wordt door fixeerstiften bepaald. Deze stiften kunnen er desgewenst met een tang afgebroken worden. De bouwgroottes kunnen met elkaar gecombineerd worden.

Materiaal: PA-GF, zwart.

Stalen delen galvaniseerd.

De bevestigingsset is niet bij het bestelnummer inbegrepen en moet apart worden besteld.

Ecrou -F- M6
T-moer -F- M6



[mm]

Type	A	B	C	E	F	G	H	K
30	48	29,5	17,5	9	24	18	28	14
40	48	38,5	22,5	9	24	18	28	14
50	48	48,5	27,5	9	24	18	28	14
60	48	57,5	32,5	9	24	18	28	14

Jeu de fixation Bevestigingsset

Code N° pour une moitié de la charnière voor één scharnierhelft	Géom. de rainure T-sleufgeom.
4.006520	30 (écrou -F- T-moer -F-)
4.016520	40* (écrou -F- T-moer -F-)

* pas pour S-60 niet voor S-60

Code N° paumelle Code N° uithangscharnier		profilé pour porte 30 deurprofiel 30	profilé pour porte 40 deurprofiel 40	profilé pour porte 50 deurprofiel 50	profilé pour porte 60 deurprofiel 60
Version à droite Uitvoering rechts	montant prof. deurpost profilé 30	4.008530	-	-	-
	montant prof. deurpost profilé 40	4.008532	4.008540	-	-
	montant prof. deurpost profilé 50	4.008534	4.008542	4.008550	-
	montant prof. deurpost profilé 60	4.008536	4.008544	4.008552	4.008560
Version à gauche Uitvoering links	montant prof. deurpost profilé 30	4.008531	-	-	-
	montant prof. deurpost profilé 40	4.008533	4.008541	-	-
	montant prof. deurpost profilé 50	4.008535	4.008543	4.008551	-
	montant prof. deurpost profilé 60	4.008537	4.008545	4.008553	4.008561

Armatures Beslagwerk

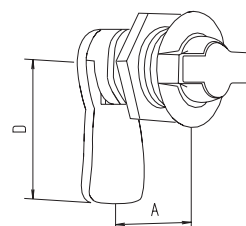
Serrure à cylindre avec levier Cilinderslot

Complète avec 2 clés. Pour la fermeture de portes et de volets légers.

Compleet met 2 sleutels. Voor het afsluiten van deuren en kleppen met een lichte constructie.

Matériau: acier galvanisé

Materiaal: staal verzinkt.



Code N°	Type	A	B	C	D
4.016600	15	15	22,5	21	45
4.026600	25	25	22,5	21	45

[mm]

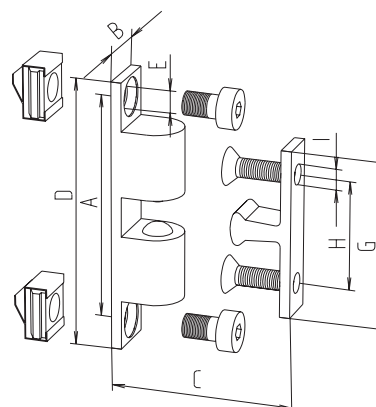
Loqueteau à billes Kogelsnapslot



Cale-porte
Deuraanslag



Matériau: laiton
Materiaal: messing



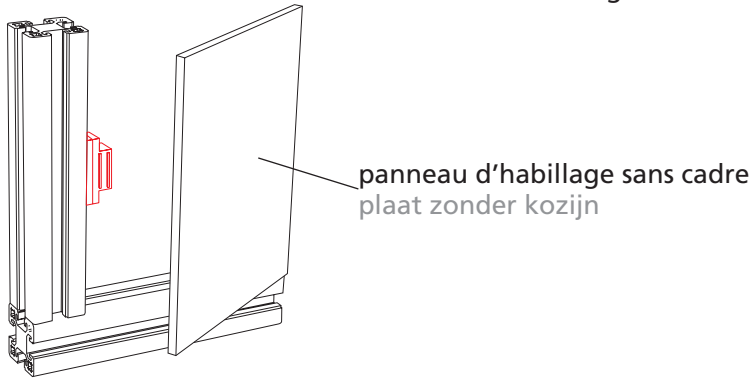
Code N°	Type	A	B	C _{min}	D	E	F	G	H	I	
4.010606	sans cale-porte zonder deursaanslag	48,5	12	11,6	58	5,3	8,5	36	23,5	4,3	
4.000608	avec cale-porte pour fixation profilé 30 à 30	met deuraanslag voor de bevestiging van profiel 30 aan 30									
4.010607	avec cale-porte pour fixation profilé 30 à 40	met deuraanslag voor de bevestiging van profiel 30 aan 40									
4.010608	avec cale-porte pour fixation profilé 40 à 40	met deuraanslag voor de bevestiging van profiel 40 aan 40									
4.000609	avec cale-porte pour fixation profilé 50 à 30	met deuraanslag voor de bevestiging van profiel 50 aan 30									
4.010609	avec cale-porte pour fixation profilé 50 à 40	met deuraanslag voor de bevestiging van profiel 50 aan 40									

[mm]

Serrure magnétique
Magneetslot

Adaptée à partir du profilé 40. Complet avec jeu de fixation.
Matériau: plastique.
Pièces en acier galvanisées.

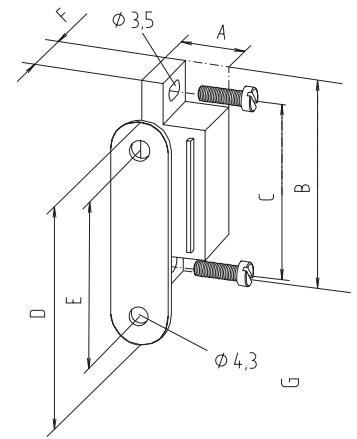
Passend vanaf profielgrootte 40. Compleet met bevestigingsset.
Materiaal: kunststof
Stalen delen: verzinkt.



Serrure magnétique avec assemblage de support-panneaux *sans* cadre.
Magneetslot met inbouwplaat voor platen *zonder* kozijn.



Serrure magnétique avec assemblage de support-panneaux *avec* cadre.
Magneetslot met inbouwplaat voor platen *met* kozijn.

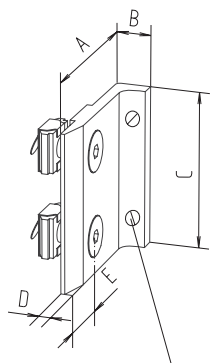


[mm]

Code N°	Type	adaptée pour:	passend voor:	Montage du panneau d'habillage	Inbouw platen	A	B	C	D	E	F
4.010605	M72/GP2	tous, sauf	alle behalve S-30	sans cadre	zonder kozijn	13,2	46	38	45	35	15
4.010604	M72/GP2	tous, sauf	alle behalve S-30	avec cadre	met kozijn	13,2	46	38	45	35	15
4.080603	M72/GP2	F-50 à S-30	F-50 aan S-30	avec cadre	met kozijn	13,2	46	38	45	35	15
4.080604	M72/GP2	F-50 à S-40	F-50 aan S-40	avec cadre	met kozijn	13,2	46	38	45	35	15

Armatures Beslagwerk

Butée de porte Deuraanslag



Tige filetée pour ajustage fin.
Schroefstiften voor de fijne af-
stelling van de deur.

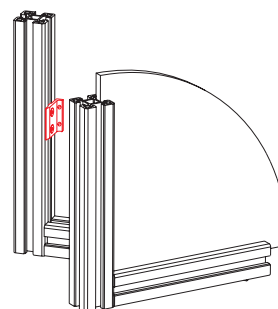
Matériau: POM noir.
Pièces en acier galvanisées.

Complet avec jeu de fixation.



Material: POM zwart,
stalen delen verzinkt

Compleet met bevestigingsset.



[mm]

Code N°	Géom. de rainure T-sleufgeom.	A	B	C	D	E
4.008650	30	34	14,7	40	3	11
4.018650	40	44	14,7	40	3	16

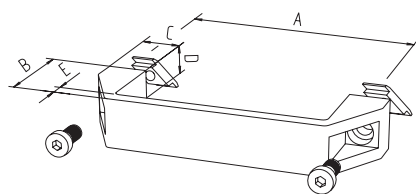
Poignée Handgreep

Matériau taille 150 et 197: PA noir.
renforcé par fibres de verre.
Matériau taille 152:
aluminium, revêtement noir.

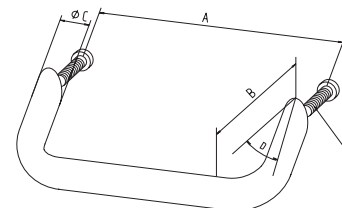
D'autres poignées sur demande.
Complet avec jeu de fixation.

Materiaal maat150 en 197:
PA zwart, met glasvezels versterkt.
Materiaal maat 152:
aluminium, zwarte coating

Andere handgrepen op aanvraag.
Compleet met bevestigingsset.



taille 150 et 197
maat 150 en 197



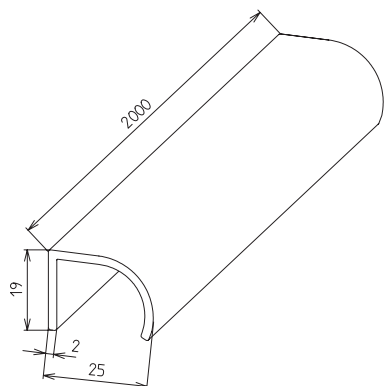
taille 152
maat 152

[mm]

Code N°	Taille	Maat	Géom. de rainure T-sleufgeom.	A	B	C	D	E
4.005596	152		KL-30	128	50	20	35°	M6x30
4.015598	152		KL-40	128	50	20	35°	M6x40
4.008596	150		30	131	44	22	27	7
4.015596	150		40	131	44	22	27	7
4.015597	197		40	178	50	22	28	8



Profilé poignée Greepprofiel



Le profilé poignée à la belle forme est délivré en barres y peut être coupé sur mesure selon les exigences. Les trous de fixation sont à forer par l'utilisateur.

Matériau: AlMgSi0,5, anodisé clair.

Het gestileerde greepprofiel wordt in stangvorm aangeboden, maar kan op elke gewenste lengte gezaagd worden. Bevestigingsgaten dienen door de klant zelf te worden voorzien.

Materiaal: AlMgSi0,5, licht geanodiseerd.

Code N°	Type
4.015595	profilé poignée, barre à 2000 mm greepprofiel, lengtemateriaal 2000 mm

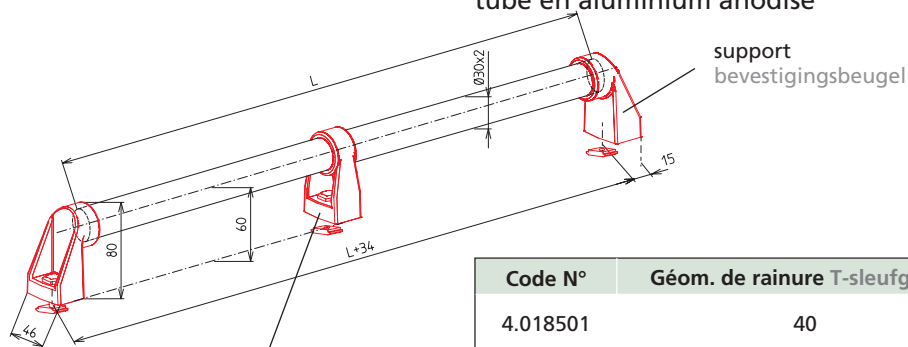
Poignée/main courante Handgrip/handrail

Cette poignée / main courante peut être fixée postérieurement au profilé grâce à un écrou -R-. La poignée / main courante est constituée d'un tube aluminium anodisé, disponible en segments ou à barres. Avec des tubes de longueur supérieure à 1000 mm nous recommandons l'utilisation d'un support central.

Matériau: supports en polyamide GF noir, visserie galvanisée, tube en aluminium anodisé

Deze handgreep bestaat uit een geanodiseerde aluminium buis, al dan niet verzaagd of in lengtes van 6 m. Nadien kan deze handgreep door middel van een T-moer type R in de profielsleuf bevestigd worden. Bij buizen langer dan 1000 mm is het aan te raden een middenstuk te voorzien.

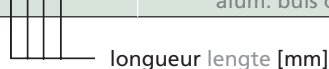
Materiaal: bevestigingsbeugel uit polyamide zwart, gegalvaniseerde bevestigingsmateriaal, geanodiseerde aluminium buis natural gekleurd.



pour une longueur supérieure à 1000 mm nous recommandons l'utilisation d'un support central
Bij lengtes > 1 m is een middenstuk aanbevolen

Code N°	Géom. de rainure T-sleufgeom.	Type
4.018501	40	2x supports, L<1000 mm 2x bevestigingsbeugels, L<1000 mm
4.018502	40	2x supports, 1x support central, L>1000 mm 2x bevestigingsbeugels, 1x midden bevestigingsbeugels, L>1000 mm

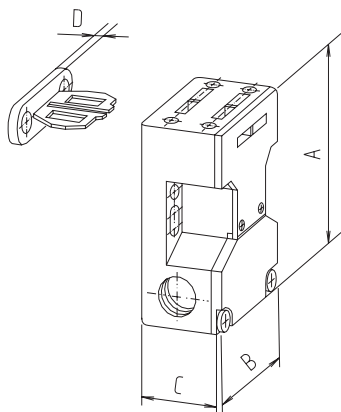
Code N°	Type
8.23020 2 0500	tube aluminium alum. tube, Ø30x2 L=500 mm
8.23020 2 1000	tube aluminium alum. tube, Ø30x2 L=1000 mm
8.23020 2 2000	tube aluminium alum. tube, Ø30x2 L=2000 mm
8.23020 2	section du tube aluminium Ø30x2, Lmax= 6000 mm alum. buis op maat Ø30x2, Lmax= 6000 mm



longueur [mm]

Armatures Beslagwerk

Interrupteur de sécurité AZ15zvr Veiligheidsschakelaar AZ15zvr



Pour l'interruption fiable des circuits électriques sur portes pivotantes, pliantes, coulissantes et levantes.

Données techniques: thermoplast, renforcé de fibres de verre, autoextinguible.

Actionneur: acier à ressort INOX
Type de protection: IP67 selon IEC 529/EN 60529/DIN VDE 0470-1

Matériau des contacts: argent fin
Type de contact: unipolaire, à rupture double, ouverture forcée selon VDE 001.

Rayon de pivotement: R_{\min} 450mm
Tension nominale d'isolation: VI 500 V env. 25-60 Hz.

Courant permanent MHz: 10 A courant service nominal lu AC 11h 4 A(230V), 2,5 A(380 V), 1A(500 W).

Résistance aux courts-circuits: 10A (retardé) 16A (instantané). Largeur d'ouverture de contact 2 x 3 mm.

Course / force pour ouverture forcée: 8 mm / approx. 30 N

Durée de vie: 10x10⁶ manœuvres
Temp. de service: -30 à +80°C.

Voor het veilig uitschakelen van stroomcircuits. Voor zwenk-, schuif- en hefdeuren geschikt.

Technische gegevens: met glasvezel versterkte thermoplast, zelfdovend.
Bedieningsbeugel: roestvrij veerstaal.

Beschermklasse: IP67 overeenkomstig IEC 529/EN 60529/DIN VDE 0470-1

Contactmateriaal: fijn zilver
Soort contact: eenpolig, dubbel onderbrekend, automatisch openend volgens VDE 001.

Zwenkradius: R_{\min} 450 mm

Nominale isolatiespanning: VI 500 V ca. 25-60 Hz.

Permanente stroom MHz: 10A nominale bedrijfsstroom lu AC 11h4A (230 V), 2,5 A (380 V), 1A (500 W)

Bestendigheid tegen kortsluiting: 10A (traag) 16 A (snel). Breedte contactopening 2 x 3 mm.

Automatische openingsweg/-kracht: 8mm/ca. 30 N

Mech. levensduur:

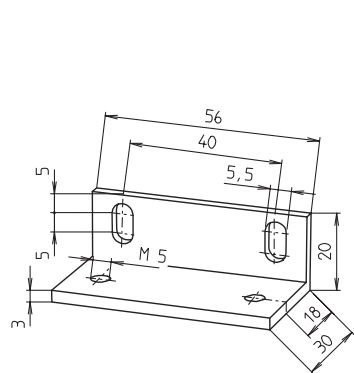
10x10⁶ periodetijden

Bedrijfstemperatuur: -30 tot +80 °C.

[mm]

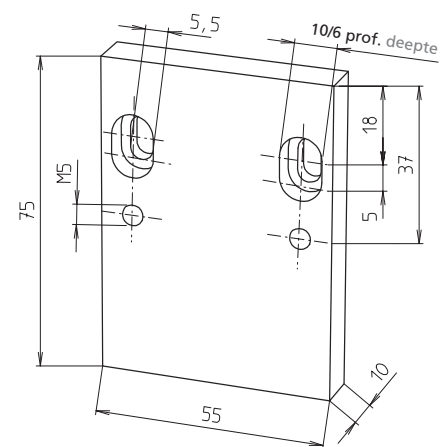
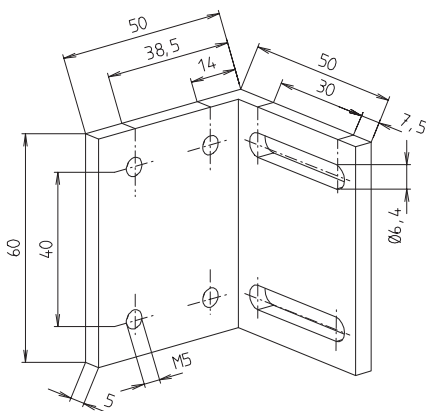
Code N°	Type	A	B	C	D
4.010610	AZ 15 zvr pour porte coulissante/levante voor schuifdeur/hefdeur	72	52	30	5
4.010613	AZ 15 zvr pour porte pivotante voor zwenkdeur	72	52	30	5
4.010614	AZ 15 zvr pour porte pliante voor klapdeur	72	52	30	5
4.015610	jeu de fixation pour porte coulissante/pivotante bevestigingsset voor schuif-/zwenkdeur	ill. afb. 1, 2, 3		géom. de rainure 40	
4.015602	jeu de fixation pour porte levante bevestigingsset voor hefdeur	ill. afb. 4		T-sleufgeom. 40	

d'autres jeux de fixation sur demande
overige bevestigingssets op aanvraag

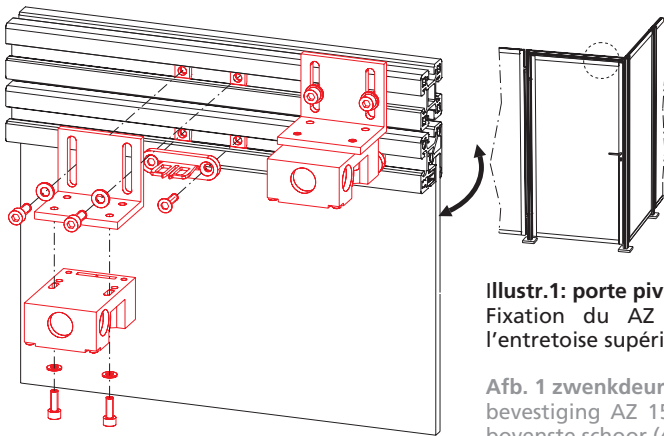


Jeu de fixation pour porte coulissante et pivotante. Voir illustr. 1-3 à la page suivante.

Bevestigingsset voor schuif- en zwenkdeur. Zie afb. 1-3 op de volgende pagina.

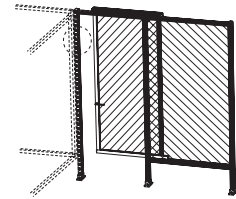


Jeu de fixation pour porte levante. Voir illustr. 4 à la page suivante.
Bevestigingsset voor hefdeur. Zie afb. 4 op de volgende pagina.



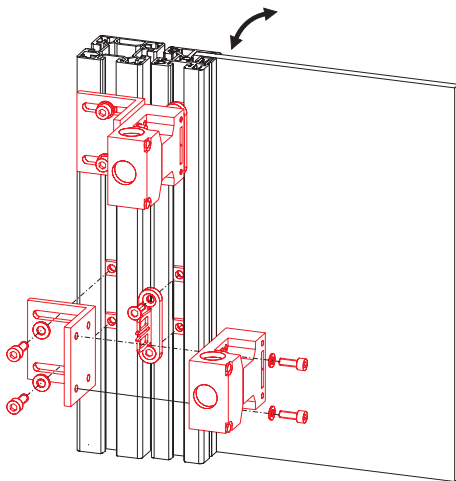
Illustr.1: porte pivotante
Fixation du AZ 15 zvr sur l'entretoise supérieure (40-40)

Afb. 1 zwenkdeur
bevestiging AZ 15 zvr aan de bovenste schoor (40-40)



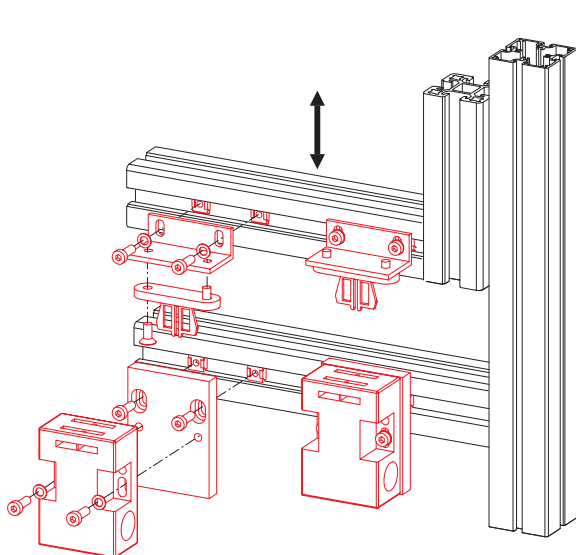
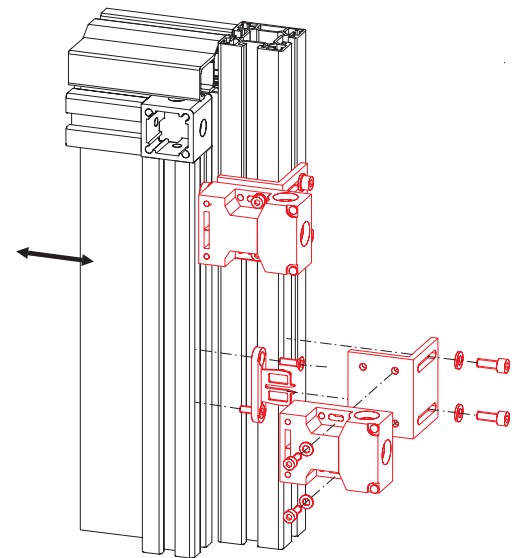
Illustr.3: porte coulissante
Fixation du AZ 15 zvr sur l'entretoise latérale (50-40)

Afb. 3: schuifdeur
Bevestiging AZ 15 zvr aan de zij schoor (50-40)



Illustr. 2: porte pivotante
Fixation du AZ 15 zvr sur l'entretoise latérale (40-50)

Afb. 2 zwenkdeur
bevestiging AZ 15 zvr aan de zij schoor (40-50)



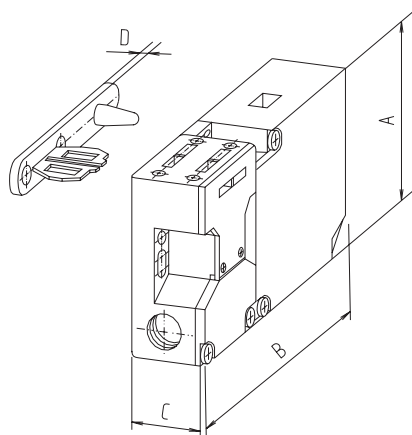
Illustr. 4: porte levante
Fixation du AZ 15 zvr sur l'entretoise supérieure (40-40)

Afb. 4: hefdeur
Bevestiging AZ 15 zvr aan de dwarsschoor (40-40)



Armatures Beslagwerk

Interrupteur de sécurité AZM 160 Veiligheidsschakelaar AZM 160



Pour l'interruption fiable des circuits électriques sur portes pivotantes, pliantes, coulissantes et levantes.

Données techniques: Thermo-plast, renforcé de fibres de verre, autoextinguible.

Type de protection: IP67 selon IEC 529/EN 60529/DIN VDE 0470-1

Type de contact: unipolaire, à double rupture, ouverture forcée selon VDE 001, contact de signalisation supplémentaire

Rayon de pivotement: R_{\min} 900mm

Courant perm. MHz: 10A courant service nominal lu AC11h 2A(230V)

Résist. aux courts-circuits: 6A (retardé) comme interrupteur de positionnement avec ouverture forcée

Course / force pour ouverture forcée: 8mm / 10 N Effort de verrouillage F_{\max} : 2000 N

Durée de vie: $>10^6$ manœuvres

Temp. de service: -25 à +40 °C.

Voor de veilige uitschakeling van stroomcircuits. Geschikt voor zwenk-, schuif- en hefdeuren.

Technische gegevens: met glasvezel versterkte thermoplast, zelfdovend.

Beschermklasse: IP67 overeenkomstig IEC 529/EN 60529/DIN VDE 0470-1

Soort contact: eenpolig, dubbel onderbrekend, automatisch openend volgens VDE 001, extra contacten voor meldingsdoeleinden.

Zwenkradius: R_{\min} 900 mm

Permanente stroom MHz: 10A nominale bedrijfsstroom lu AC 11h2A (230 V)

Bestendigheid tegen kortsluiting: 6A (traag) als automatisch openende positiegeschakelaar

Automatische openingsweg-/kracht: 8mm/ca. 10 N

Sluitkracht F_{\max} : 2000 N

Mech. levensduur: $>10^6$ periodetijden

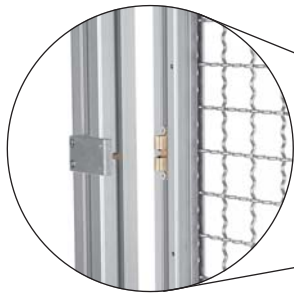
Bedrijfstemperatuur: -25 tot +40 °C.

[mm]						
Code N°	Type	A	B	C	D	
4.010615	AZM 160 pour porte coulissante/levante/pivotante AZM 160 voor schuifdeur/hefdeur/zwenkdeur	75	130	30	5	
sur demande* op aanvraag*	jeu de fixation bevestigingsset	géom. de rainure 40 T-sleufgeom. 40				

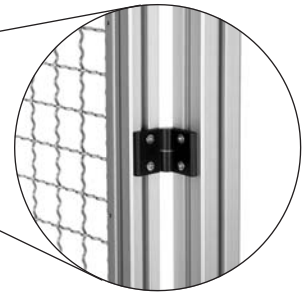
* jeux de fixation selon application individuelle sur demande

* overige bevestigingssets al naar gelang de toepassing op aanvraag

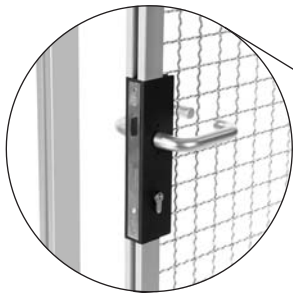
Exemples d'application
Toepassingsvoorbeelden



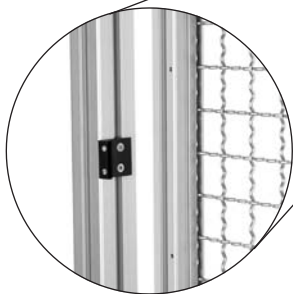
Vue de l'intérieur
 loqueteau à billes, serrure magnétique,
 interrupteur de sécurité pages 160-166
 Aanzicht binnenzijde
 kogelspansluiting, magneetslot,
 veiligheidsschakelaar pagina 160-166



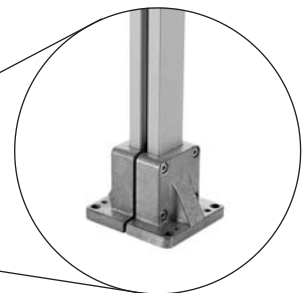
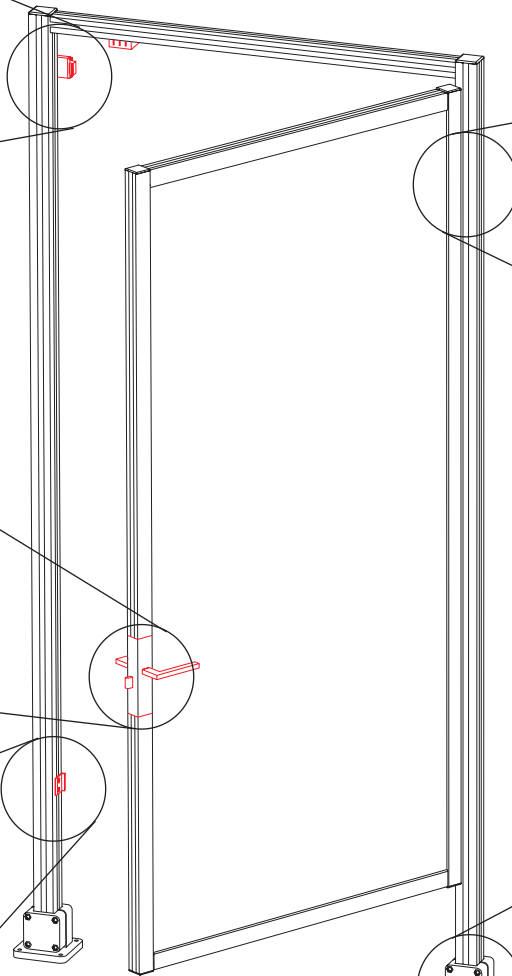
Vue de l'intérieur
 charnières
 pages 156-159
 Aanzicht binnenzijde,
 scharnieren, pagina 156-159



Serrure de porte, poignée
 pages 154, 162
 Deurslot, handgreep
 pagina 154, 162



Vue de l'intérieur
 butée de porte
 page 162
 Aanzicht binnenzijde,
 deuraanslag, pagina 162



Embases
 chapitre IV page 30
 Bodemklemstuk
 hoofdstuk IV, pagina 30

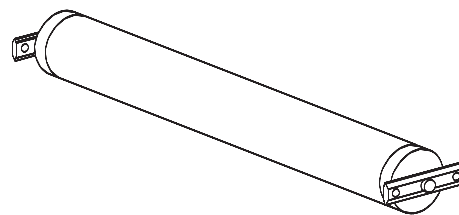


Eléments de transport

Transportelementen

Eléments de transport

Transportelementen



Galet porteur
page 169

Transportrollen
pagina 169



Chariot
page 171

Looprollenwagen
pagina 171



Rouleau porteur
page 169

Transportwals
pagina 169



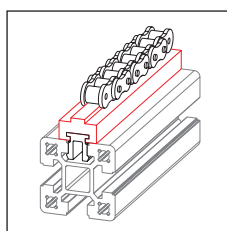
Profilé pour courroie plate
page 171

Geleidingsprofiel
pagina 171



Pièce coulissante
page 170

Glijstuk
pagina 170



Guide-chaîne
pages 172 - 176

Geleidingsstuk
pagina 172 - 176





Galet porteur Transportrollen

Version avec ou sans boudin. Les galets se fixent sans problème dans les rainures des profilés pour réaliser des chariots de manutention ou des convoyeurs.

Matériau: plastique avec roulement à billes.

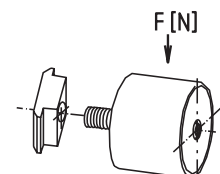
Complet avec jeu de fixation.

Uitvoering met of zonder spoorrand. De rollen kunnen probleemloos aan de lengtegroeven van de profielen bevestigd worden. Voor het maken van transportsleden of transportbanen.

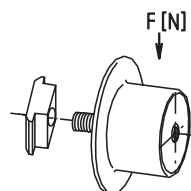
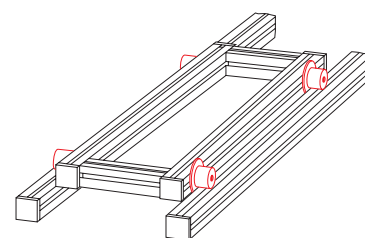
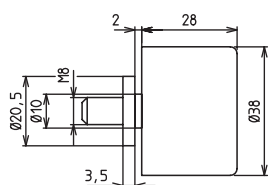
Materiaal: kunststof met kogellager.

Levering:

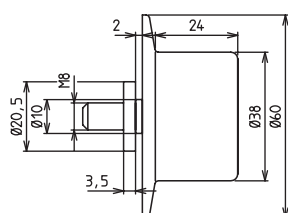
compleet met bevestigingsset



Type O.38



Type M.38



Code N°	Type	F [N]
4.010640	O. 38	100
4.010641	M. 38	100

Rouleau porteur Transportwals

Longueur standard 500 mm.
D'autres longueurs sur demande.

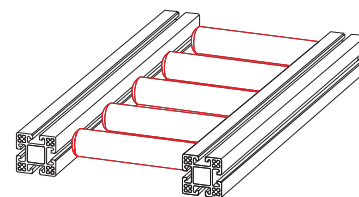
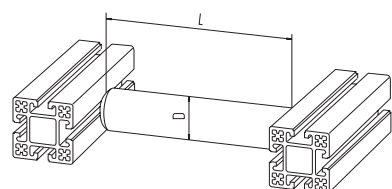
Matériau: Hostalit Z avec roulement à billes en plastique.
Complet avec jeu de fixation.

Standaardlengte 500 mm.
Andere lengtes op aanvraag.

Materiaal: Hostalit Z met kunststof kogellagers.

Levering:

compleet met bevestigingsset.



Code N°	Type	D	L	F [N] pour long. in verhouding tot 500 mm
4.018641	40	40	500	100
4.018640	50	50	500	150

[mm]

Eléments de transport

Transportelementen

Pièce coulissante Glijstuk

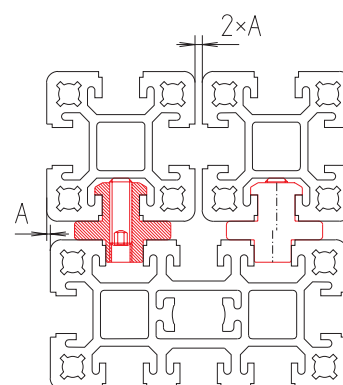
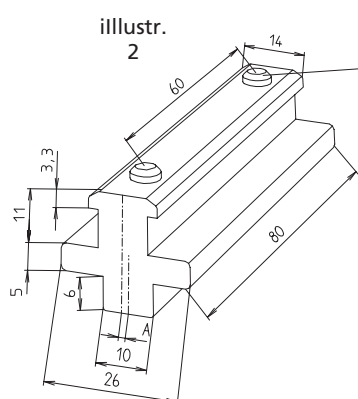
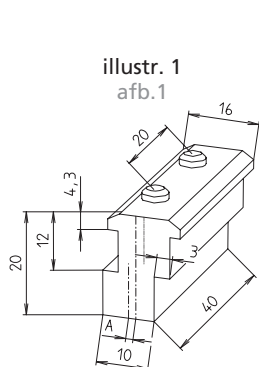


Permet le déplacement facile des segments d'un profilé (portes coulissantes, portes levantes) avec peu de frottements (donc faible usure). Il existe 2 types « centré » ou « excentré ». La pièce coulissante est disponible comme élément prêt à monter avec tiges filetées et en barres.

Material: UHM - HDPE, noir
La référence comprend: voir tableau/version

Voor licht en slijtarm verschuiven van segmenten in een profielraam (schuifdeuren/hefdeuren). De volgende varianten zijn beschikbaar: centraal, decentraal. Het glijelement is als montagegereed element incl. schroefstiften en als lengtemateriaal verkrijgbaar.

Material: UHM - HDPE, zwart.
Levering: zie tabel/uitvoering.



Code N°	Type	Version	Uitvoering	Illustration	Afbeelding	A
4.018644	pièce coulissante centrée glijstuk centraal	complète, géom. de rainure 40	compleet, T-sleufgeometrie 40	2		0
4.018645	profilé pièce couliss. centré glijstuk profiel centraal	barre de 2000 mm	lengte à 2000 mm	2		0
4.018646	pièce coulissante excentrée de 1 mm glijstuk 1 mm decentraal	complète, géom. de rainure 40	compleet, T-sleufgeometrie 40	2		1
4.018647	profilé pièce couliss. excentré de 1 mm glijstuk profiel 1 mm decentraal	barre de 2000 mm	lengte à 2000 mm	2		1
4.018648	pièce coulissante excentrée de 1,5 mm glijstuk 1,5 mm decentraal	complète, géom. de rainure 40	compleet, T-sleufgeometrie 40	1		1,5
4.019236	tige filetée M6x18 DIN 913 schroefstift M6x18 DIN 913	non-corrosif	corrosiebestendig			

[mm]



Chariot Looprollenwagen



Material: Élément de base en aluminium avec bague de glissement. Chariot PA, noir.

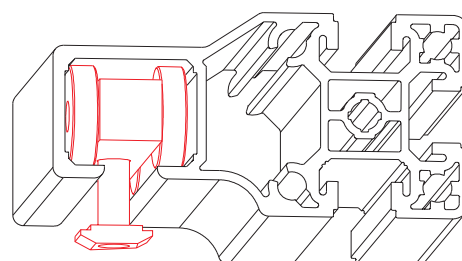
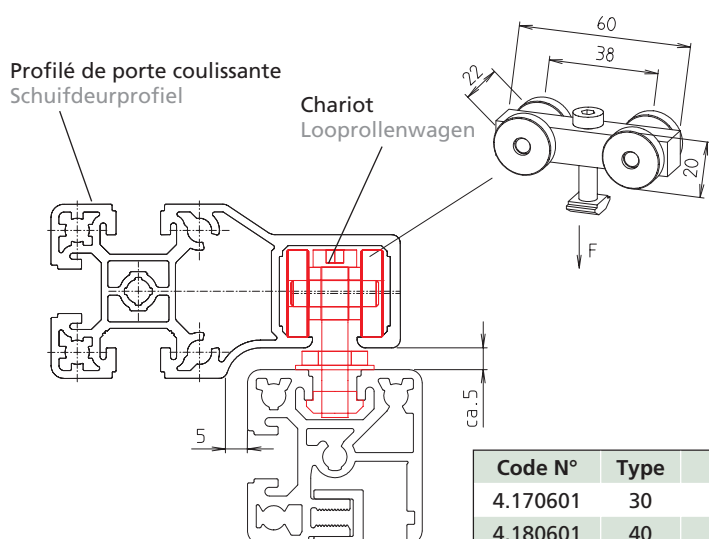
Le chariot est adapté aux profilés de porte coulissante de taille 30 et 40 (voir page 37). Mais, il peut aussi être utilisé en tant que composant individuel.

La référence comprend: un chariot roulant complet, des vis de fixation, l'écrou -F- et un écrou de blocage.

Material: alu-basiselement met glijbus. Looprollen PA, zwart.

De looprollenwagens zijn op de schuifdeurprofielen met maat 30 en 40 (zie pagina II-37) afgestemd. Zij kunnen echter ook als afzonderlijke componenten in een constructie worden.

Levering bevat de complete looprollenwagen, bevestigingsschroef, T-moer -F- en een contra-moer.



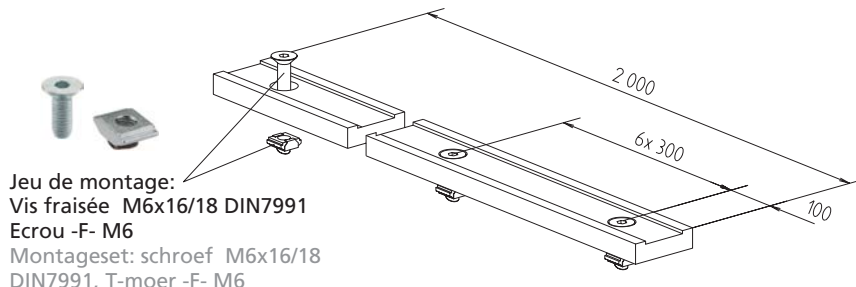
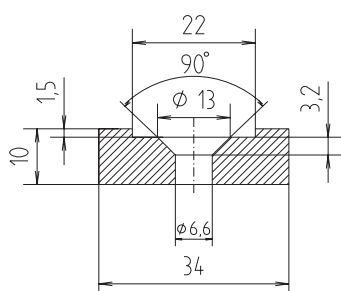
Code N°	Type	Version	Uitvoering	F
4.170601	30	chariot complet	complete looprollenwagen	150 N
4.180601	40	chariot complet	complete looprollenwagen	150 N

Profilé pour courroie plate pour une largeur de courroie de 20 mm Geleidingsprofiel

voor riembreedte 20 mm

Profilé pour le guidage de courroies transporteuses.
Température de service max. 80 °C.
Matériau: St1000 noir.
Jeu de montage galvanisé.

Profiel voor de geleiding van transport- en procesbanden.
Max. bedrijfstemperatuur 80 °C.
Materiaal: St1000 zwart.
Looprollenwagen compleet.



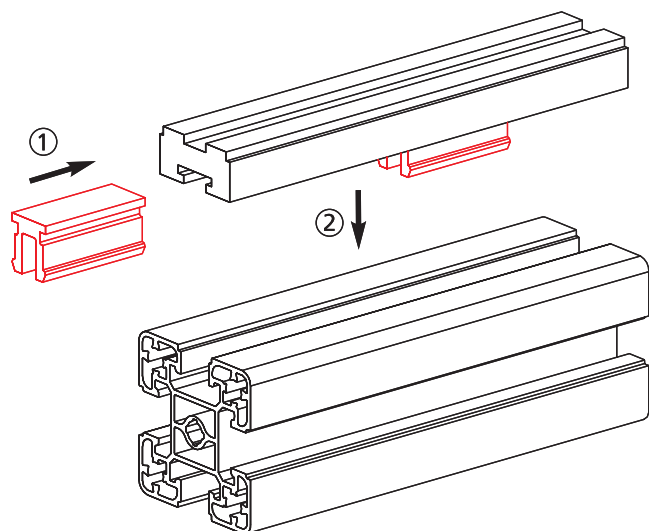
Jeu de montage:
Vis fraisée M6x16/18 DIN7991
Ecrou -F- M6
Montageset: schroef M6x16/18
DIN7991, T-moer -F- M6

Code N°	Type	Version
4.018500	prof. de courroie plate geleidingsprof.	barre de 2000 mm lengte à 2000 mm
4.016695	jeu de montage pour rainure 30 montageset voor T-sleufgeom 30	paquet de 6 pièces (pour 1 barre) verpakkingseenh. 6 stuks (voor 1 lengte)
4.016696	jeu de montage pour rainure 40 montageset voor T-sleufgeom 40	paquet de 6 pièces (pour 1 barre) verpakkingseenh. 6 stuks (voor 1 lengte)

Éléments de transport

Transportelementen

Guide-chaîne pour profilés BLOCAN® Geleidingsstuk voor BLOCAN® profielen



Souvent les équipements d'entretien et les lignes de montage sont munis d'un système de guide-chaîne. Jusqu'à présent l'adaptation de ces guide-chaînes au bâti en profilés aluminium impliquait des grands efforts de montage.

Notre nouveau système de guide-chaîne pour profilés BLOCAN® réduit notablement ces efforts de montage. Les guides antistatiques sont fixés au profilé BLOCAN® grâce à des clips d'assemblage. Aucun usinage supplémentaire sur le profilé n'est nécessaire. Vous recevrez gratuitement 5 clips d'assemblage par chaque mètre de profilé

Matériau:

Guides en matériau original Murtfeldt "S" Schwarz®, antistatique.
Clips de fixation en Murtfeldt Murytal® C, couleur naturelle.



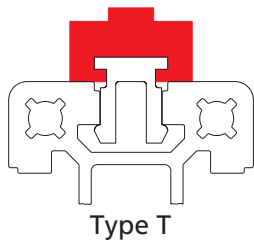
Vaak worden bewerkings- en montagelijnen uitgerust met een geleidingsstuk. De bevestiging van het geleidingsstuk aan het aluminium frame was tot hertoe heel complex.

Dankzij ons BLOCAN® geleidingsstuk wordt de montage aanzienlijk vereenvoudigd. De antistatische geleidingen worden eenvoudig aan het BLOCAN® profiel bevestigd door middel van clips. Verdere machinebewerkingen zijn niet meer vereist. Per meter geleidingsstuk worden er 5 clips gratis meegeleverd.

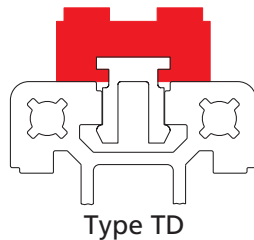
Materiaal:

antistatische geleidingen van Original Murtfeldt Werkstoff "S" Schwarz®, clips van Murtfeldt Murytal C, naturel gekleurd.

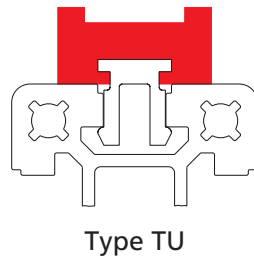
Aperçu des types Overzicht



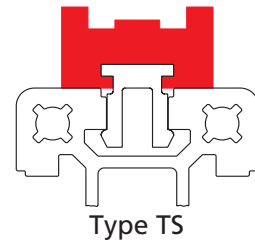
Type T



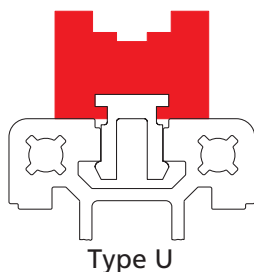
Type TD



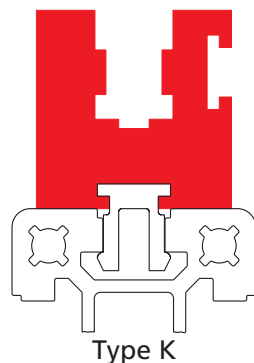
Type TU



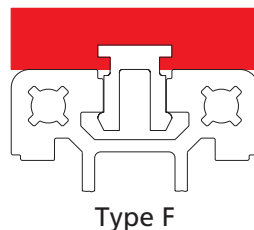
Type TS



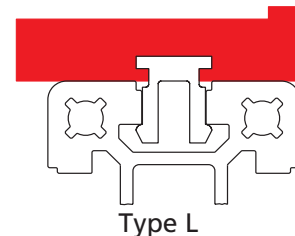
Type U



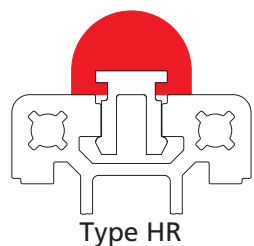
Type K



Type F



Type L



Type HR

Clip d'assemblage Montageclips

Les clips d'assemblage sont disponibles pour profilés BLOCAN® avec trois tailles de géométries de rainure différentes. Nous recommandons d'utiliser 5 clips par mètre de profilé de guidage.

De montageclips zijn verkrijgbaar voor de BLOCAN® profielen, zowel voor T-sleufgeometrie 20, 30 als 40. Wij raden aan om 5 clips per meter geleidingsstuk te voorzien. De montageclips worden geleverd per verpakking van 50 stuks.

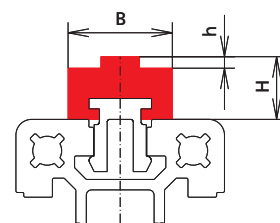
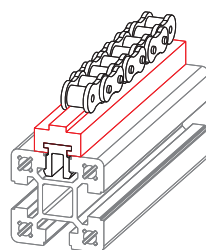


Code N°	Type	Unité d'emballage Verpakkingseenheid
495 221 530 104	géométrie de rainure T-sleufgeometrie 20	50 pièces stuks
495 221 530 106	géométrie de rainure T-sleufgeometrie 30	50 pièces stuks
495 221 530 108	géométrie de rainure T-sleufgeometrie 40	50 pièces stuks

Eléments de transport

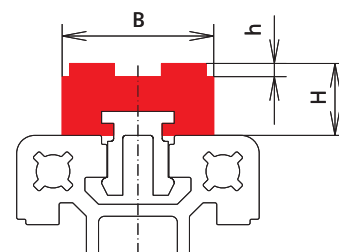
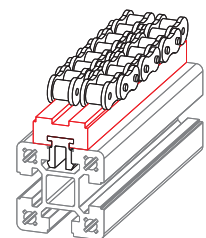
Transportelementen

Guide-chaîne type T pour chaîne à rouleaux conf. à DIN 8187 Geleidingsstuk type T voor ronde kettingen volgens DIN 8187



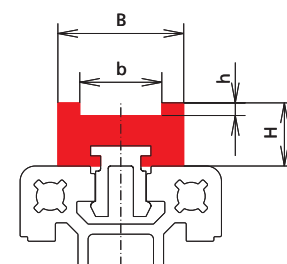
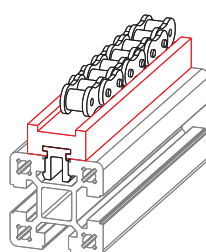
Code No.	dimension chaîne en pouces afmeting ketting in inches	dimension chaîne DIN 8187 afmeting ketting DIN 8187	B [mm]	H [mm]	h [mm]	long. profilé* [mm] profiellengte* [mm]	poids [kg/m] gewicht [kg/m]
495_221 511 005	1/2" x 5/16"	08B-1	20	12	2,2	2000	0,16
495_221 511 010	5/8" x 3/8"	10B-1	20	12	2,6	2000	0,16

Guide-chaîne type TD pour chaîne à rouleaux conf. à DIN 8187 Geleidingsstuk type TD voor ronde kettingen volgens DIN 8187



Code N°	dimension chaîne en pouces afmeting ketting in inches	dimension chaîne DIN 8187 afmeting ketting DIN 8187	B [mm]	H [mm]	h [mm]	long. profilé* [mm] profiellengte* [mm]	poids [kg/m] gewicht [kg/m]
495_221 512 026	1/2" x 5/16"	08B-2	25	12	2,2	2000	0,22
495_221 512 030	5/8" x 3/8"	10B-2	25	12	2,6	2000	0,22

Guide-chaîne type TU pour chaîne à rouleaux conf. à DIN 8187 Geleidingsstuk type TU voor ronde kettingen volgens DIN 8187



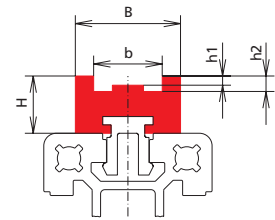
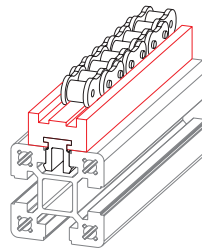
Code N°	dimension chaîne en pouces afmeting ketting in inches	dimension chaîne DIN 8187 afmeting ketting DIN 8187	B [mm]	b [mm]	H [mm]	h [mm]	long. profilé* [mm] profiellengte* [mm]	poids [kg/m] gewicht [kg/m]
495_221 514 011	1/2" x 5/16"	08B-1	25	16,3	12,5	2,5	2000	0,21
495_221 514 012	5/8" x 3/8"	10B-1	25	19,2	12,5	2,9	2000	0,20
495_221 514 013	3/4" x 7/16"	12B-1	30	21,8	12,5	2,7	2000	0,25

20 = pour géométrie de rainure pour T-sleufgeometrie 20
30 = pour géométrie de rainure voor T-sleufgeometrie 30

courbes disponibles sur demande
idler unit upon request

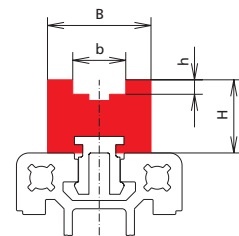
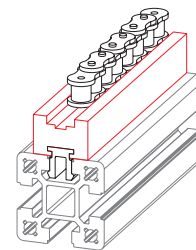
*tolérance +0/+7
*tolerantie +0/+7

Guide-chaîne type TS
pour chaîne à rouleaux conf. à DIN 8187
Geleidingsstuk type TS
voor ronde kettingen volgens DIN 8187



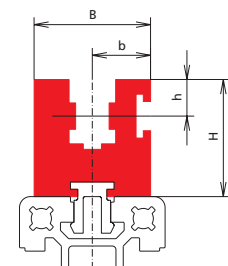
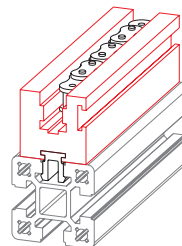
Code N°	dimension chaîne en pouces afmeting ketting in inches	dimension chaîne DIN 8187 afmeting ketting DIN 8187	B [mm]	b [mm]	H [mm]	h1 [mm]	h2 [mm]	long. profilé* [mm] profiellengte* [mm]	poids [kg/m] gewicht [kg/m]
495_221 515 004	1/2" x 5/16"	08B-1	25	16,3	13,5	1,5	3,7	2000	0,23
495_221 515 006	5/8" x 3/8"	10B-1	30	19,2	14	2,0	4,6	2000	0,29
495_221 515 007	3/4" x 7/16"	12B-1	30	21,8	14,5	2,5	4,9	2000	0,29

Guide-chaîne type U
pour chaîne à rouleaux conf. à DIN 8187
Geleidingsstuk type U
voor ronde kettingen volgens DIN 8187



Code N°	dimension chaîne en pouces afmeting ketting in inches	dimension chaîne DIN 8187 afmeting ketting DIN 8187	B [mm]	b [mm]	H [mm]	h [mm]	long. profilé* [mm] profiellengte* [mm]	poids [kg/m] gewicht [kg/m]
495_221 516 017	1/2" x 5/16"	08B-2	25	12,8	17,7	3,5	2000	0,32
495_221 516 019	5/8" x 3/8"	10B-2	25	15,4	17,4	4,2	2000	0,30
495_221 516 020	3/4" x 7/16"	12B-2	25	17,0	16,4	4,6	2000	0,26

Guide-chaîne type K
pour chaîne à rouleaux conf. à DIN 8187
Geleidingsstuk type K
voor ronde kettingen volgens DIN 8187



Code N°	dimension chaîne en pouces afmeting ketting in inches	dimension chaîne DIN 8187 afmeting ketting DIN 8187	B [mm]	b [mm]	H [mm]	h [mm]	long. profilé* [mm] profiellengte* [mm]	poids [kg/m] gewicht [kg/m]
495_221 517 031	1/2" x 5/16"	08B-1	32	16,4	32	10	2000	0,69
495_221 517 033	5/8" x 3/8"	10B-1	32	17,3	32	10	2000	0,64
495_221 517 034	3/4" x 7/16"	12B-1	32	18,3	32	10	2000	0,60

20 = pour géométrie de rainure voor T-sleufgeometrie 20
 30 = pour géométrie de rainure voor T-sleufgeometrie 30
 40 = pour géométrie de rainure voor T-sleufgeometrie 40

courbes disponibles sur demande
 idler unit upon request

*tolérance +0/+7)
 *tolerantie +0/+7)

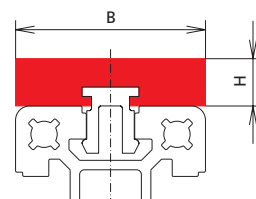
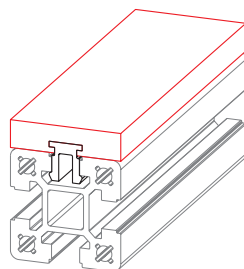
Eléments de transport

Transportelementen

Guidage à glissement type F
pour chaîne-charnière, chaîne modulaire à palettes, porte-pièce etc.

Geleidingstuk type F

voor vlakke - scharnierende kettingen, modulaire transportsystemen, werkstukdragers, etc.

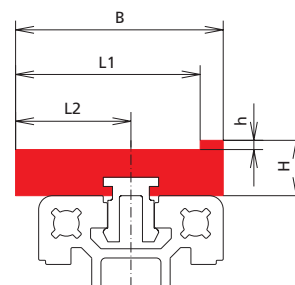
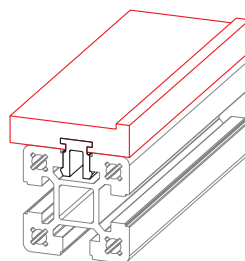


Code N°	B [mm]	H [mm]	long. profilé* [mm] profiellengte* [mm]	poids [kg/m] gewicht [kg/m]
495_ 211 511 001	20	10	2000	0,15
495_ 211 511 002	30	10	2000	0,24
495_ 211 511 003	40	10	2000	0,33

Guidage à glissement type L
pour chaîne-charnière, chaîne modulaire à palettes, porte-pièce etc.

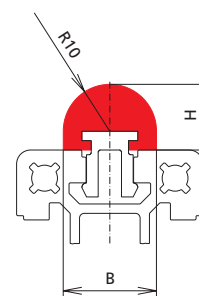
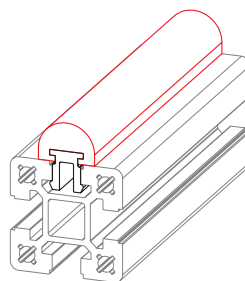
Geleidingstuk type L

voor vlakke - scharnierende kettingen, modulaire transportsystemen, werkstukdragers, etc.



Code N°	B [mm]	H [mm]	h [mm]	L1 [mm]	L2 [mm]	long. prof.* [mm] profiellengte* [mm]	poids [kg/m] gewicht [kg/m]
495_ 211 512 001	45	12	2	40	25	2000	0,39

Guide latéral type HR
Zijgeleidingen type HR



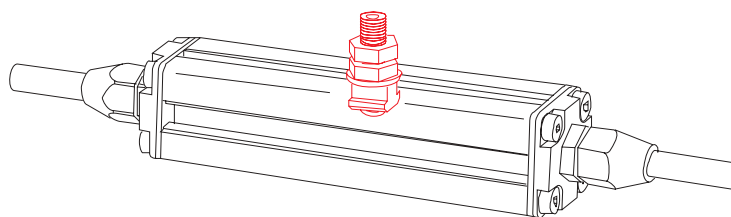
Code N°	B [mm]	H [mm]	long. profilé* [mm] profiellengte* [mm]	poids [kg/m] gewicht [kg/m]
495_ 211 513 001	20	15	2000	0,20

20 = pour géométrie de rainure pour T-sleufgéométrie 20
30 = pour pour géométrie de rainure voor T-sleufgéométrie 30
40 = pour pour géométrie de rainure voor T-sleufgéométrie 40

courbes disponibles sur demande
bochten op aanvraag

*tolérance +0/+7
*tolerantie +0/+7

Pneumatique Pneumatiek



Plaque de raccordement
pneumatique
page 173

Pneumatiek - aansluitplaat
pagina 173

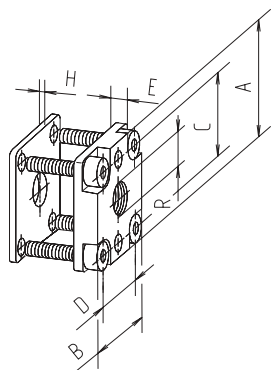


Raccord pneumatique
page 173

Pneumatiek - aansluiting
pagina 173



Plaque de raccordement pneumatique Pneumatiek - aansluitplaat



Raccord frontal pour alimentation en air comprimé ou système de consommation.

Matériau: GK Al Si 12 poncé (joint Perbunan).

Complet avec joints et vis.

Aansluiting aan de kopse kant van de profielvlakken voor persluchtvoorziening of verbruikssystemen.

Materiaal: GK Al Si 12 glad geslepen (afdichting Perbunan).

Levering: compleet met afdichting en schroeven



[mm]

Code N°	Type	Raccord	Aansluiting	A	B	C	D	E	R	H
4.014411	S-40		R ¹ / ₈ "	40	40	28	28	7	R ¹ / ₈ "	2
4.014412	S-40		R ¹ / ₄ "	40	40	28	28	7	R ¹ / ₄ "	2
4.024411	S/F-60		R ¹ / ₄ "	60	60	43	43	7	R ¹ / ₄ "	2
4.024412	S/F-60		R ¹ / ₂ "	60	60	43	43	7	R ¹ / ₂ "	2
4.034411	S-40x80		R ¹ / ₈ "	40	80	28	68	7	R ¹ / ₈ "	2
4.034412	S-40x80		R ¹ / ₄ "	40	80	28	68	7	R ¹ / ₄ "	2
4.044411	S/F-80, F-80-L		R ¹ / ₄ "	80	80	68	68	8	R ¹ / ₄ "	2
4.044412	S/F-80, F-80-L		R ¹ / ₂ "	80	80	68	68	8	R ¹ / ₂ "	2

Raccord pneumatique Pneumatiek – aansluiting

Matériau: écrou acier galvanisé, raccord à vis en laiton. Possibilité de montage en rainure sur boîtier de raccordement, prises ou raccords à vis.

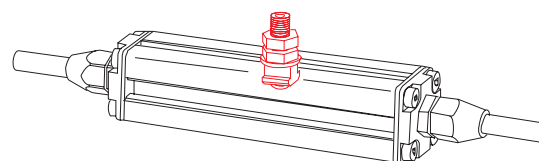
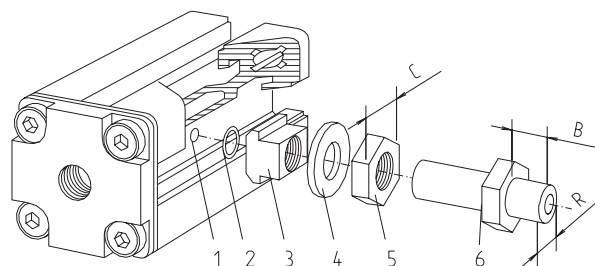
Materiaal: T-moer St gegalvaniseerd, schroefverbinding messing. Aansluitmogelijkheid in de groef van koppelingsdozen, stekkers of schroefverbindingen.

Montage: a l'aide du gabarit de perçage (voir page V-4), pointer la position souhaitée et effectuer le perçage avec un foret de 4 mm(1). Intercaler directement l'écrou (3) sur le trou par le côté. Placer le joint torique (2) avant le raccord à vis (6).

Visser à la main le raccord dans l'écrou (3) et le bloquer avec l'écrou (5) et la rondelle (4).

Montage: met de boorsjabloon (zie pagina V-4) op de gewenste positie merken en met een 4 mm boor open boren (1). De T-moer (3) vanuit de zijkant direct boven de boring inschuiven. De O-ring (2) voor de schroefverbinding (6) leggen.

Vervolgens de schroefverbinding handvast in de T-moer (3) draaien en met de moer (5) met schijf (4) borgen.



[mm]

Code N°	Raccord	Aansluiting	R	B	C
4.010415	R ¹ / ₈ "	tous le profilés sauf alle profielen behalve	R ¹ / ₈ "	12	17
4.010416	avec raccord souple - arrêt automatique	met slangkoppeling - automatische stop			

