



Charges légères

Charges admissibles/Propriétésp. 29

Raccords tubulaires perpendiculairesp. 34

Raccords tubulaires parallèles à l'axe.....p. 38

Raccords tubulaires articulés.....p. 41

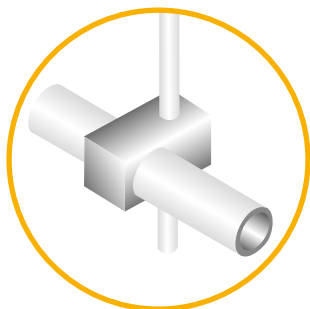
Accessoiresp. 48

Light Clamps

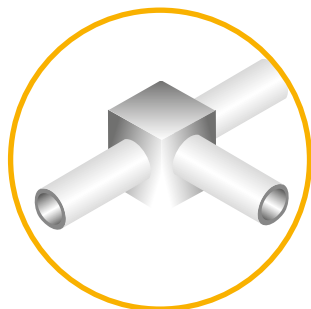


...Système d'assemblage de tubes plastiques

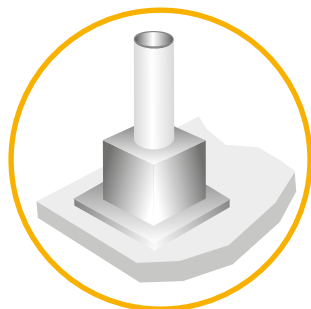
■ Raccords tubulaires perpendiculaires



Raccords orthogonaux

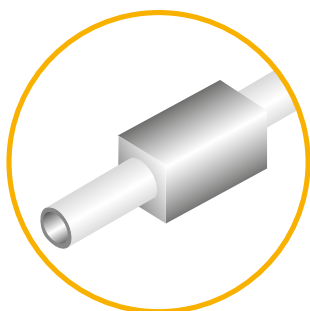


Raccords d'angle

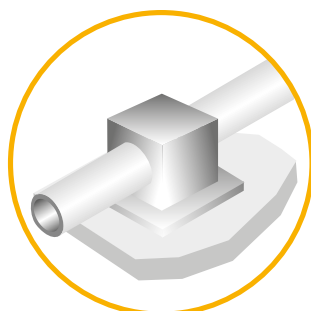


Pieds

■ Raccords tubulaires parallèles à l'axe

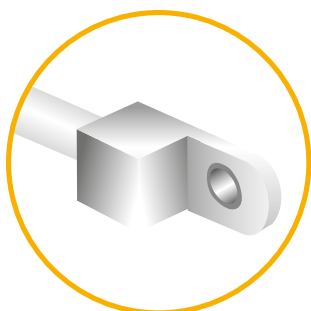


Raccords droits

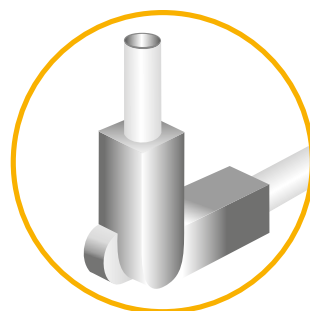


Brides de fixation

■ Raccords tubulaires articulés



Raccords à collier



Raccords orientables

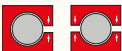
Caractéristiques:

- un seul élément de base par série (Ø18 / Ø30 / □30)
- raccords en polyamide renforcé
- Einteilige oder Mehrteilige Elemente
- serrage de sections et de diamètres différents grâce au système spécial de bagues de réduction
- le diamètre des bagues de réduction est indiqué sur chacune d'entre elles
- languette de blocage pour maintenir la bague en position
- design attractif
- visserie en acier galvanisé,
- compatibilité avec le système de profilés BLOCAN®

Options:

- Équipement avec vis en acier inoxydable pour l'utilisation dans l'industrie agroalimentaire et en zones humides dans l'industrie des boissons

Table de matières *RK LightClamps*

<p>Raccords tubulaires perpendiculaires (éléments monoblocs et en plusieurs parties)</p> 	<ul style="list-style-type: none"> ■ Raccords orthogonaux p. 34 ■ Raccords d'angle p. 36 ■ Pieds..... p. 37
<p>Raccords tubulaires parallèles à l'axe (éléments monoblocs et en plusieurs parties)</p> 	<ul style="list-style-type: none"> ■ Raccords droits p. 38 ■ Brides de fixation p. 39
<p>Raccords tubulaires articulés (éléments monoblocs et en plusieurs parties)</p> 	<ul style="list-style-type: none"> ■ Raccords à collier p. 41 ■ Raccords orientables p. 43
<p>Propriétés</p>	<ul style="list-style-type: none"> ■ Résistance chimique des RK LightClamps p. 46
<p>Accessoires</p>	<ul style="list-style-type: none"> ■ Bagues de réduction Ø p. 48 ■ Inserts de réduction □ p. 48 ■ Levier p. 49 ■ Visserie – acier galvanisé p. 49 ■ Visserie – acier inoxydable p. 49



Versions:

■ Light Clamps



Éléments monoblocs

✓ Pour un montage plus rapide et économique



Éléments en plusieurs parties

✓ Également conçus pour les montages et extensions a posteriori



Caractéristiques:

- Résistance à la corrosion et aux substances agressives
- Faible poids propre
- Utilisation, p. ex. dans les emballages alimentaires
- Adaptation flexible de deux tailles de diamètres de base grâce à des bagues de réduction

Livrable
sur stock

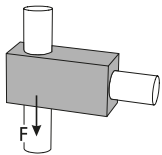


Charges admissibles *RK LightClamps*

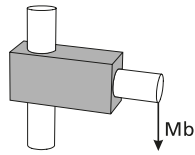
ATTENTION !

Les valeurs données dans les tableaux ne constituent pas un engagement sur les valeurs ni une garantie de résultat à propos de nos produits.

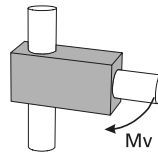
Il ne s'agit que de valeurs indicatives non contractuelles, qui peuvent dans certains cas ne pas être atteintes, dépendant notamment de divers facteurs liés aux applications, comme la température ou la nature de la surface des tubes.



Adhérence F [KN]



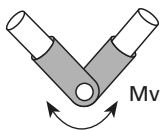
Moment de flexion Mb [Nm]



Couple de torsion Mv [Nm]

Couple de serrage:
 Taille 10 – 18: 2,5 Nm
 Taille 20 – 30: 8,0 Nm

Taille Type	□10			Ø12 - 18			□20			Ø20 - 30			□30			Ø30		
	F	Mb	Mv	F	Mb	Mv	F	Mb	Mv	F	Mb	Mv	F	Mb	Mv	F	Mb	Mv
Raccord orthogonal																		
K-KU	0,30	130	15	0,50	111	5	0,50	164	31	1,00	184	11,50						
KV-KU													1,30	122	23	1,60	120,50	19
KVR-KU Insert													1,40	136	23	1,60	142,50	19
KVR-KU Bague													0,60	134,50	30,50	1,80	107,50	19
Raccord d'angle																		
W-KU	0,20	91	8	0,60	83	4,50	0,60	153,50	30	1,00	177	10,50						
WV-KU													1,00	136,50	23	1,40	109,50	15,50
Pied																		
FS-KU	0,20	36	11	0,40	40	2,50	0,60	158	31	1,10	181,50	13						
FV-KU													1,00	77	23	1,60	72	19,50
Raccord droit																		
M-KU	0,10	91	8	0,50	75,50	4	0,70	225,50	31	1,00	242,50	11,50						
Bride de fixation																		
FK-KU	0,20	35	7,50	0,40	38,50	4	0,60	134,50	31	1,20	137,50	12,50						
FKV-KU													1,30	144,50	23	1,60	142,50	20,50
V-KU													0,90	-	23	1,20	-	15,50
Raccords à collier																		
LP-KU	0,30	16	7,50	0,40	18,50	4,50	0,70	38,50	27	0,90	41,50	11,50						
LPZ-KU	0,40	16	7,50	0,50	18,50	2,50	0,70	43	28	0,90	45,50	12						
LW-KU	0,20	27,50	7,50	0,70	27,50	4	0,80	40,50	31	1,10	41	14						
LF-KU																		



Couple de torsion Mv [Nm]

Taille Type	□10		Ø12 - 18		□20		Ø20 - 30		□30		Ø30	
		Mv		Mv		Mv		Mv		Mv		Mv
Raccords orientables												
GW-KU non denté		1,50		1,70		4,00		4,20				
GWZ-KU denté												
GP-KU non denté		1,10		1,50		2,50		2,10				
GPZ-KU denté												
GF-KU non denté												
GFZ-KU denté		27		23		68		68				

Bagues/Inserts de réduction Dimension

Vous pouvez choisir parmi plusieurs tailles de bagues de réduction qui vont de 10 à 25 mm .

La taille de base pour les assemblages de tubes ronds est de 18 ou de 30 mm. Des bagues de réduction correspondantes sont livrées pour toute autre diamètre souhaité.

Si vous travaillez avec des tubes carrés, vous pouvez choisir entre les tailles de 10 et de 20 mm. Dans ce cas-là, il faut toujours des bagues de réduction.

Bagues/Inserts de réduction Forme

Les bagues de réduction permettent de choisir non seulement le diamètre, mais aussi la forme. Il suffit de noter la section avec laquelle vous voulez travailler.

Vous avez deux modèles à votre disposition, au choix:

R pour tubes ronds Ø
V pour tubes carrés □

Vous trouverez des informations détaillées concernant nos bagues et nos inserts de réduction au chapitre Accessoires, page 48

Principes de commande et accessoires

Les raccords sont équipés de façon standard avec une vis en acier inoxydable. Un levier de serrage en plastique peut également être commandé, au choix.

Les bagues et inserts de réduction ne sont pas comprises dans la livraison standard. Ils peuvent être commandés en option dans la gamme d'accessoires.

La référence comprend:
une unité d'emballage.

Type 12-18: 10 unités en sachet polyéthylène

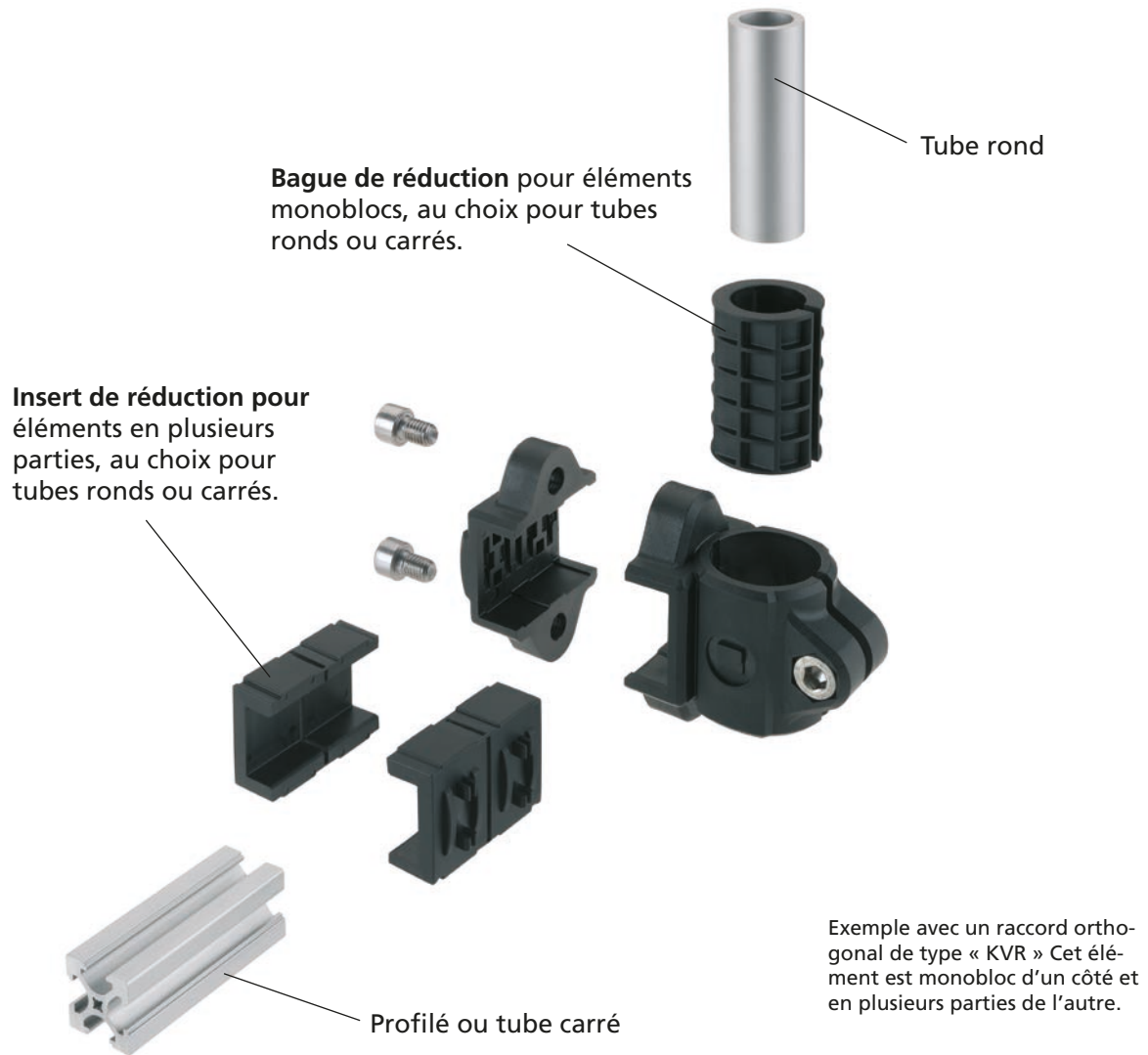
Type 20-30: 5 unités en sachet polyéthylène

Champs d'application :

- ✓ Secteurs des techniques de laboratoire
- ✓ Industrie agroalimentaire
- ✓ Zone humide dans l'industrie des boissons
- ✓ Industrie photographique



Principe de bagues/d'inserts de réduction modulable :



RK LightClamps – Aperçu du programme

Assemblages rectangulaires



Assemblages parallèles à l'axe



Assemblages articulés





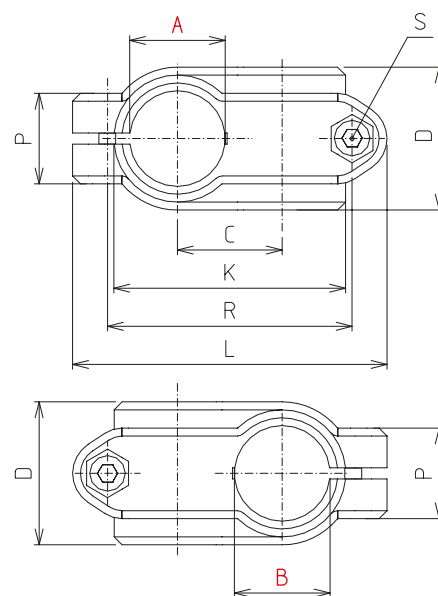
RK LightClamps – Raccords orthogonaux

Principe de commande:

- Unités de vente seulement selon tableau, voir catalogue
- Inserts et bagues pour modification du diamètre/de la section, voir Accessoires page 48
- Levier de serrage à commander séparément. Livré non monté. Voir dernière colonne du tableau et page 221

Sur demande:

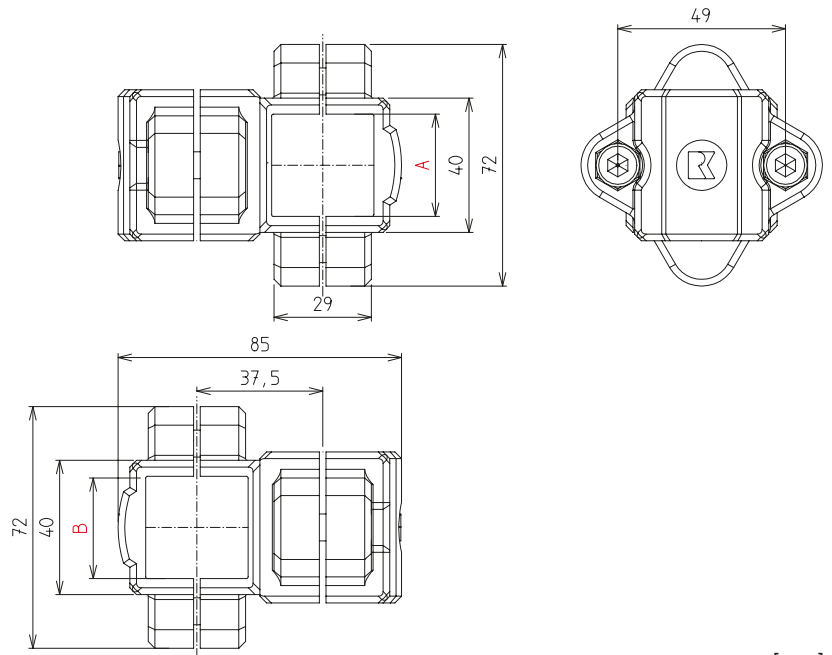
- Vis en acier inoxydable



Raccord orthogonaux K-KU

[mm]

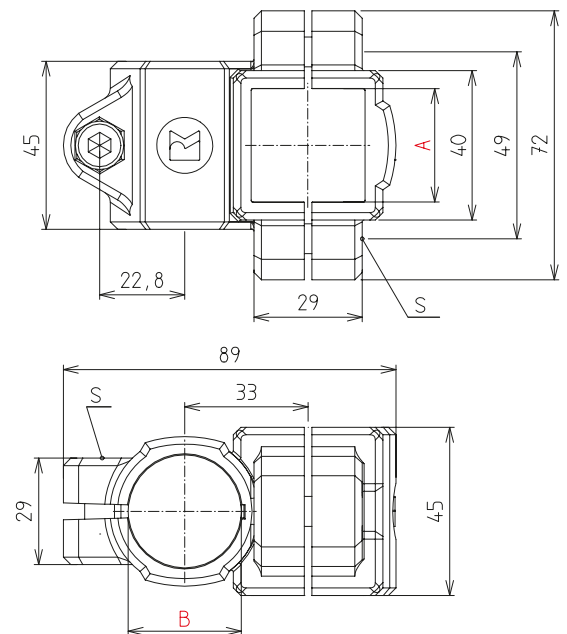
Code No.	Type	Tableau des unités de vente	Serrage *		C	D	K	L	P	R	Poids m [g]	Levier de serrage S Code No.
			A	B								
K00018ACSR18R18	12-18	10, 20, 30... pcs.	18		20	30	48	63	21	48	50	93024
K00030ACSR30R30	20-30	5, 10, 15... pcs.	30		33	45	72	99	28,5	77	132	902381



Raccord orthogonaux KV-KU

[mm]

Code No.	Type	Tableau des unités de vente	Serrage *		Poids m [g]
			A	B	
K00530ACSV30V30	20-30	5, 10, 15... pcs.		30	171



Raccord orthogonaux KVR-KU

[mm]

Code No.	Type	Tableau des unités de vente	Serrage *		Poids m [g]	Levier de serrage S Code No.
			A	B		
K00430ACSR30V30	20-30	5, 10, 15... pcs.		30	117	902381

* Possibilité de réduire le diamètre ou de modifier la section des éléments de serrage à l'aide d'inserts et de bagues (voir Accessoires).

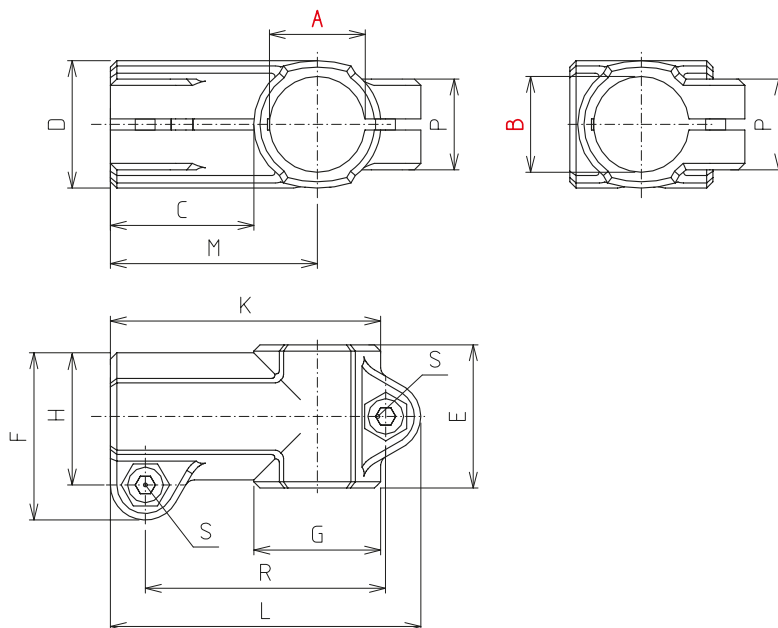
RK LightClamps – Raccords d'angle/Pieds

Principe de commande:

- Unités de vente seulement selon tableau, voir catalogue
- Inserts et bagues pour modification du diamètre/de la section, voir Accessoires page 48
- Levier de serrage à commander séparément. Livré non monté. Voir dernière colonne du tableau et page 221

Sur demande:

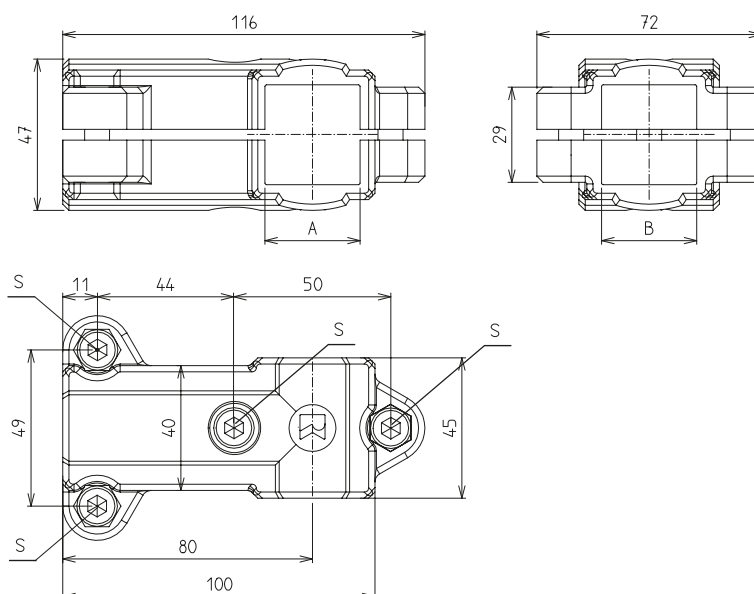
- Vis en acier inoxydable



Raccords d'angle W-KU

[mm]

Code No.	Type	Tableau des unités de vente	Serrage *		C	D	E	F	G	H	K	L	M	P	R	Poids m [g]	Levier de serrage S Code No.
			A	B													
K10018ACSR18R18	12-18	10, 20, 30... pcs.	18		30,5	25	30	34	25	26,5	55,5	64,5	43	21	49,5	44	93024
K10030ACSR30R30	20-30	5, 10, 15 pcs.	30		45	40	45	52,5	40	41,5	85	97,5	65	28,5	75,5	115	902381



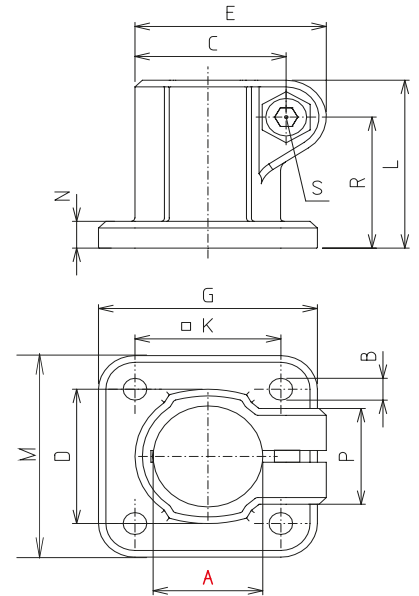
Raccords d'angle WV-KU

[mm]

Code No.	Type	Tableau des unités de vente	Serrage * A	Poids m [g]	Levier de serrage S Code No.
K10430ACSV30V30	20-30	5,10, 15... pcs.	30	194	902381



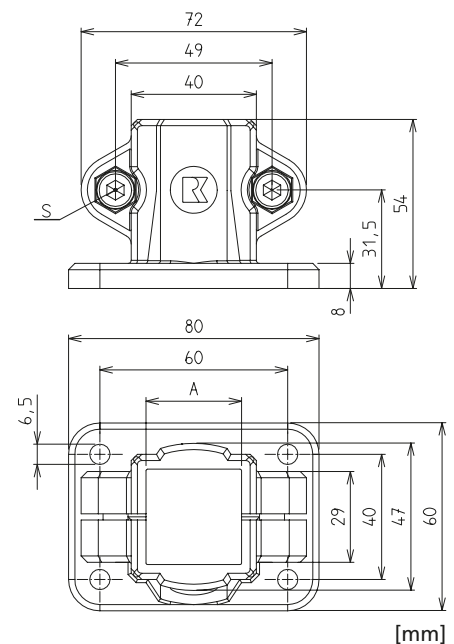
FS-KU 18/2
*La cote K est tournée de 90°
avec une entraxe de 38-40 mm
(trou oblong)



Pieds FS-KU

[mm]

Code No.	Type	Tableau des unités de vente	Serrage * A	B	C	D	E	G	K	L	M	N	P	R	Poids m [g]	Levier de serrage S Code No.
K30018ACSR18	12-18	10, 20, 30... pcs.	18	5,3	26,5	26	34	45	30	32	45	5	21	24,5	30	93024
K30118ACSR18	18/2	10, 20, 30... pcs.	18	5,5	26,5	26	34	30	38	32	50	5	21	18,5	30	93024
K30030ACSR30	20-30	5,10, 15... pcs.	30	6,5	41,5	40	52,5	60	40	50	60	8	28,5	39	75	902381



Pieds FV-KU

[mm]

Code No.	Type	Tableau des unités de vente	Serrage * A	Poids m [g]	Levier de serrage S Code No.
K30530ACSV30	20-30	5, 10, 15... pcs.	30	121	902381

* Possibilité de réduire le diamètre ou de modifier la section des éléments de serrage à l'aide d'inserts et de bagues (voir Accessoires).

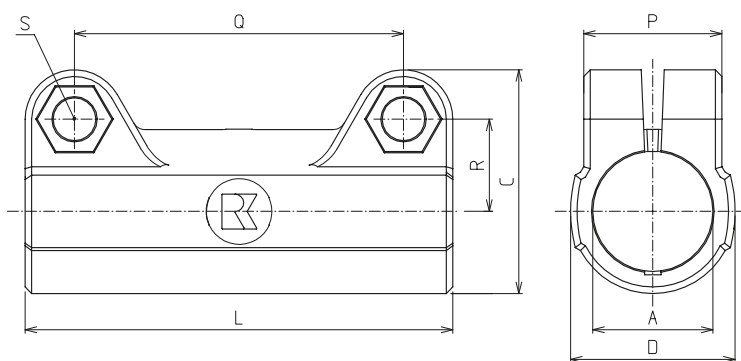
RK LightClamps – Raccords droits/Brides de fixation

Principe de commande:

- Unités de vente seulement selon tableau, voir catalogue
- Inserts et bagues pour modification du diamètre/de la section, voir Accessoires page 48
- Levier de serrage à commander séparément. Livré non monté. Voir dernière colonne du tableau et page 221

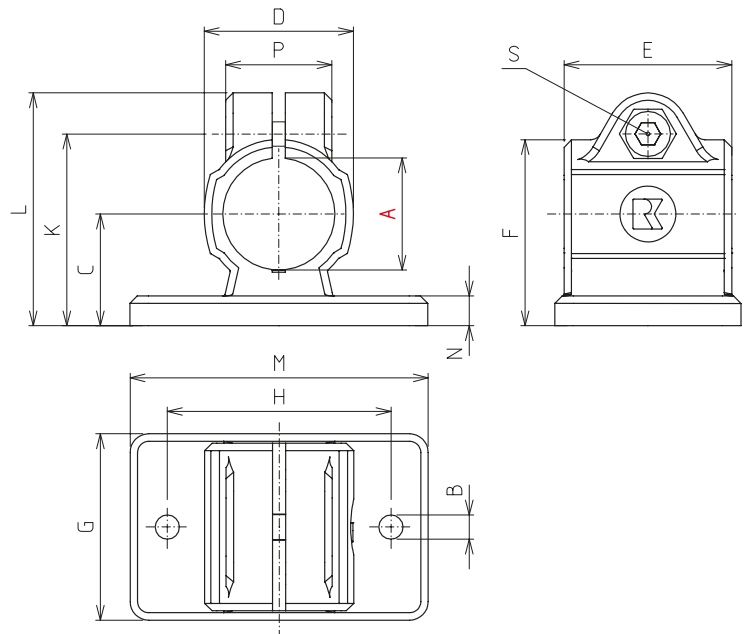
Sur demande:

- Vis en acier inoxydable



Raccords droits M-KU

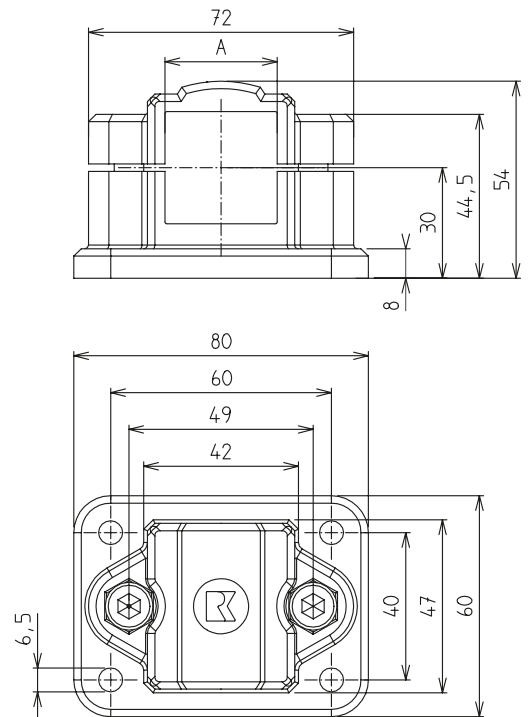
Code No.	Type	Tableau des unités de vente	Serrage *		C	D	L	P	Q	R	Poids m [g]	Levier de serrage S Code No.
			A	B								
K40018ACSR18R18	12-18	10, 20, 30... pcs.	18		34	25	65	21	50	14	28	93024
K40030ACSR30R30	20-30	5, 10, 15... pcs.	30		52,5	40	95	28,5	73	22,8	87	902381



Brides de fixation FK-KU

[mm]

Code No.	Type	Tableau des unités de vente	Serrage * A	B	C	D	E	F	G	H	K	L	M	N	Poids m [g]	Levier de serrage S Code No.
K20018ACSR18	12-18	10, 20, 30... pcs.	18	5,3	18	25	30	30,5	35	40	32	39,5	50	5	30	93024
K20030ACSR30	20-30	5, 10, 15... pcs.	30	6,5	30	40	45	50	50	60	52,8	62,5	80	8	84	902381



Brides de fixation FKV-KU

[mm]

Code No.	Type	Tableau des unités de vente	Serrage * A	Poids m [g]
K20530ACSV30	20-30	5, 10, 15... pcs.	30	125

* Possibilité de réduire le diamètre ou de modifier la section des éléments de serrage à l'aide d'inserts et de bagues (voir Accessoires).

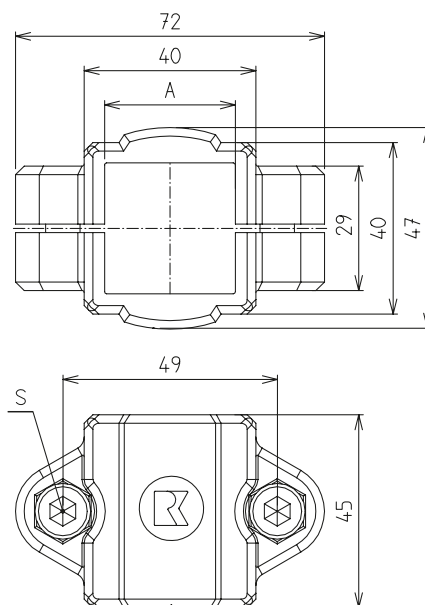
RK LightClamps – Brides de fixation/Raccords à collier

Principe de commande:

- Unités de vente seulement selon tableau, voir catalogue
- Inserts et bagues pour modification du diamètre/de la section, voir Accessoires page 48
- Levier de serrage à commander séparément. Livré non monté. Voir dernière colonne du tableau et page 221

Sur demande:

- Vis en acier inoxydable

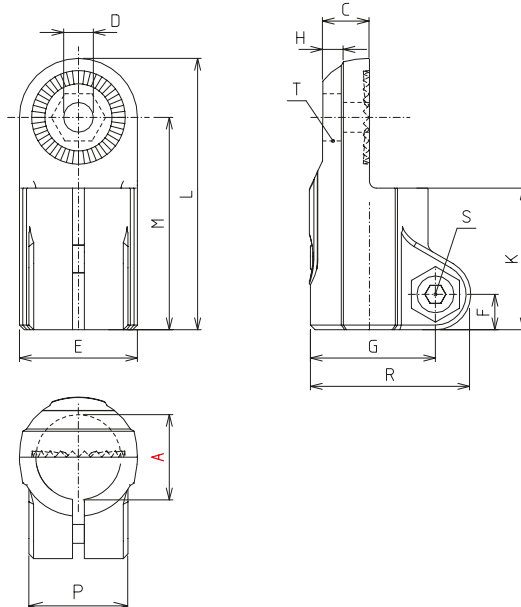


Brides de fixation V-KU

Code No.	Type	Tableau des unités de vente	Serrage * A	[mm]	
				Poids m [g]	Levier de serrage S Code No.
K20830ACSV30	20-30	5, 10, 15... pcs.	30	90	902381



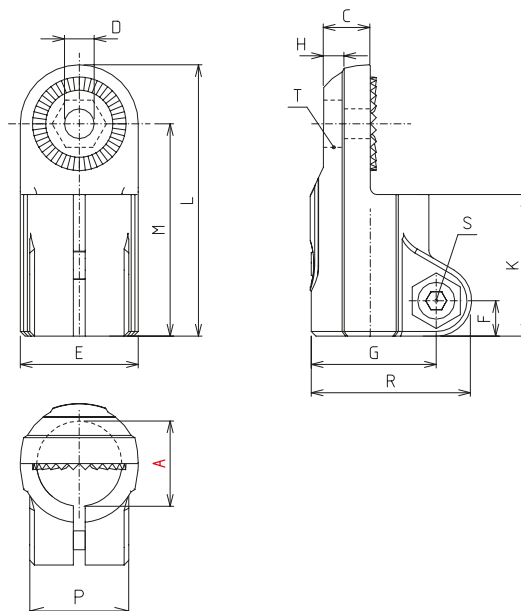
denture intérieure à 15°


Raccords à collier LP-KU

Code No.	Type	Tableau des unités de vente	Serrage * A	[mm]													Poids m [g]	Levier de serrage S Code No.
				C	D	E	F	G	H	K	L	M	P	R	T			
K70118ACSR18	12-18	10, 20, 20... pcs.	18	9,9	6,1	25	7,5	26,5	5,9	30	57,5	45	21	34	M6-DIN985	28	93024	
K70130ACSR30	20-30	5, 10, 15... pcs.	30	16,5	8,1	40	11	41,5	9,9	45	88	68	28,5	52,5	M8-DIN985	86	902381	



denture extérieure à 15°


Raccords à collier LPZ-KU

Code No.	Type	Tableau des unités de vente	Serrage * A	[mm]													Poids m [g]	Levier de serrage S Code No.
				C	D	E	F	G	H	K	L	M	P	R	T			
K71018ACSR18	12-18	10, 20, 20... pcs.	18	9,9	6,1	25	7,5	26,5	5,9	30	57,5	45	21	34	M6-DIN985	28	93024	
K71030ACSR30	20-30	5, 10, 15... pcs.	30	16,5	8,1	40	11	43	9,9	45	88	68	28,5	52,5	M8-DIN985	87	902381	

* Possibilité de réduire le diamètre ou de modifier la section des éléments de serrage à l'aide d'inserts et de bagues (voir Accessoires).

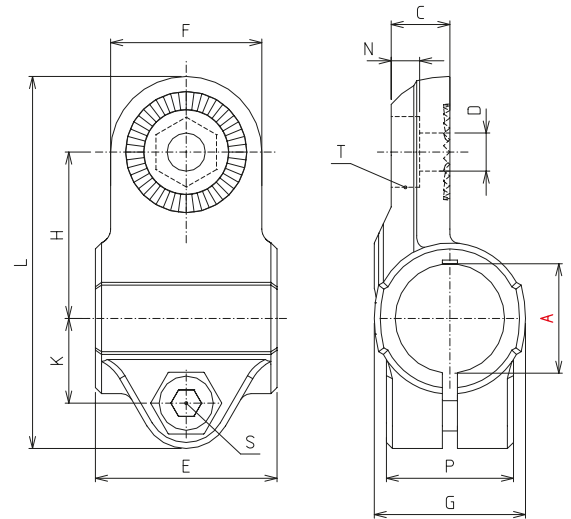
RK LightClamps – Raccords à collier/ Raccords orientables

Principe de commande:

- Unités de vente seulement selon tableau, voir catalogue
- Inserts et bagues pour modification du diamètre/de la section, voir Accessoires page 48
- Levier de serrage à commander séparément. Livré non monté. Voir dernière colonne du tableau et page 221

Sur demande:

- Vis en acier inoxydable



denture intérieure à 15°

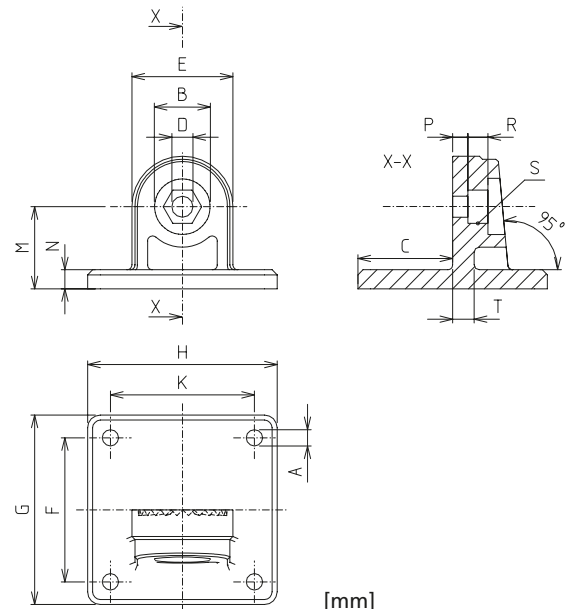
Raccords à collier LW-KU

[mm]

Code No.	Type	Tableau des unités de vente	Serrage * A	C	D	E	F	G	H	K	L	M	P	T	Poids m [g]	Levier de serrage S Code No.
K70018ACSR18	12-18	10, 20, 30... pcs.	18	9,7	6,1	30	25	25	27,5	14	61,5	5,7	21	M6-DIN985	29	93024
K70030ACSR30	20-30	5, 10, 15... pcs.	30	16,5	8,1	45	40	40	43	21,5	95,5	9,9	28,5	M8-DIN985	91	902381



denture intérieure à 15°

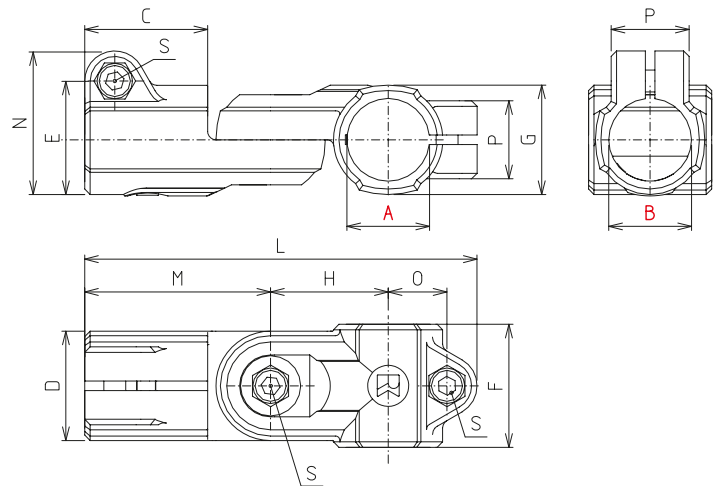


Raccords à collier LF-KU

[mm]

Code No.	Type	Tableau des unités de vente	A	B	C	D	E	F	G	H	K**	M	N	P	R	S	T	Poids m [g]	Levier de serrage S Code No.
K70218ACS	12-18	10, 20, 30... pcs.	5,3	15	25	6,1	25	40	50	35	0	20	5	4,5	5,5	M6-DIN985	5	17	93024
K70230ACS	20-30	5, 10, 15... pcs.	6,5	22	37,5	8,1	40	60	75	75	60	32,5	7,5	6,6	8,2	M8-DIN985	7	77	902381

*les types 12-18 n'ont que 2 trous de fixation centrés



Raccords orientables GW-KU (sans denture) GWZ-KU (denté)

[mm]

Code No.	Type	Tableau des unités de vente	Serrage *		C	D	E	F	G	H	L	M	N	O	P	Poids m [g]	Levier de serrage S Code No.
			A	B													
K80118ACSR18R18	GW 12-18	10, 20, 30... pcs.	18	30	25	26,5	30	25	27,5	94	45	34	14	21	67	93024	
K80418ACSR18R18	GWZ 12-18	10, 20, 30... pcs.	18	30	25	26,5	30	25	27,5	94	45	34	14	21	67	93024	
K80130ACSR30R30	GW 20-30	5, 10, 15... pcs.	30	45	40	41,5	45	40	43	143,5	68	52,5	32,5	28,5	177	902381	
K80430ACSR30R30	GWZ 20-30	5, 10, 15... pcs.	30	45	40	41,5	45	40	43	143,5	68	52,5	32,5	28,5	178	902381	

GW – sans denture, 180° en continu
GWZ – denté, 180° encliquetage tous les 15°

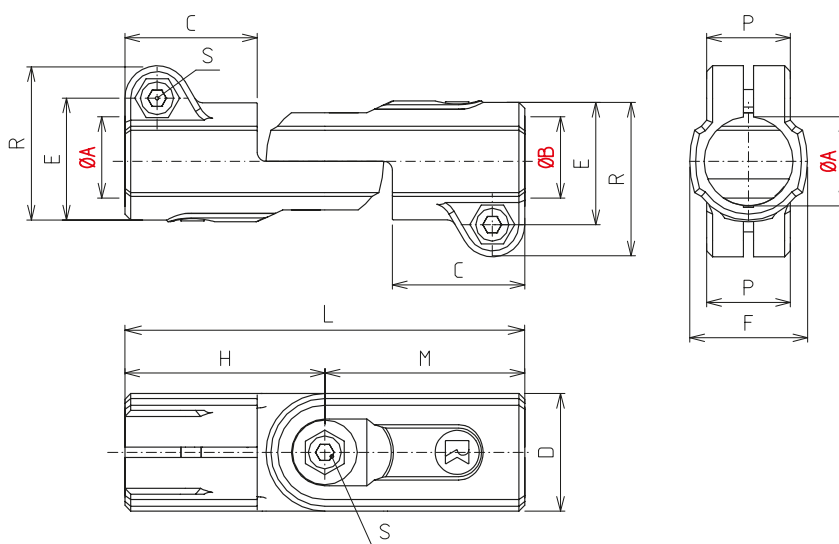
RK LightClamps – Raccords orientables

Principe de commande:

- Unités de vente seulement selon tableau, voir catalogue
- Inserts et bagues pour modification du diamètre/de la section, voir Accessoires page 48
- Levier de serrage à commander séparément. Livré non monté. Voir dernière colonne du tableau et page 221

Sur demande:

- Vis en acier inoxydable

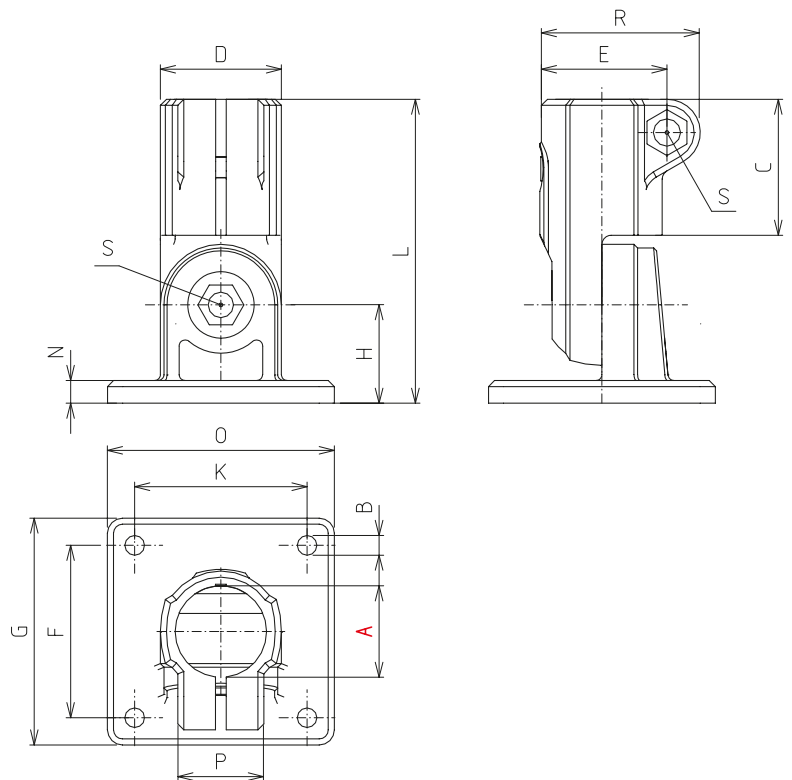


Raccords orientables GP-KU (sans denture) GPZ-KU (denté)

[mm]

Code No.	Type	Tableau des unités de vente	Serrage *		C	D	E	F	H	L	M	P	R	Poids m [g]	Levier de serrage S Code No.
			A	B											
K80018ACSR18R18	GP 12-18	10, 20, 30... pcs.	18		30	25	26,5	30	45	90	45	21	34	66	93024
K80518ACSR18R18	GPZ 12-18	10, 20, 30... pcs.	18		30	25	26,5	30	45	90	45	21	34	66	93024
K80030ACSR30R30	GP 20-30	5, 10, 15... pcs.	30		45	40	41,5	40	68	136	68	28,5	52,5	194	902381
K80530ACSR30R30	GPZ 20-30	5, 10, 15... pcs.	30		45	40	41,5	40	68	136	68	28,5	52,5	194	902381

GP – sans denture, 180° en continu
GPZ – denté, 180° encliquetage tous les 15°



Raccords orientables GF-KU (sans denture) GFZ-KU (denté)

[mm]

Code No.	Type	Tableau des unités de vente	Serrage * A	B	C	D	E	F	G	H	K*	L	N	O	P	R	Poids m [g]	Levier de serrage S Code No.
K80218ACSR18	GF 12-18	10, 20, 30... pcs.	18	5,3	30	25	26,5	40	50	20	0	65	5	35	21	34	55	93024
K80718ACSR18	GFZ 12-18	10, 20, 30... pcs.	18	5,3	30	25	26,5	40	50	20	0	65	5	35	21	34	55	93024
K80230ACSR30	GF 20-30	5, 10, 15... pcs.	30	6,5	45	40	41,5	60	75	32,5	60	100,5	7,5	75	28,5	52,5	184	902381
K80730ACSR30	GFZ 20-30	5, 10, 15... pcs.	30	6,5	45	40	41,5	60	75	32,5	60	100,5	7,5	75	28,5	52,5	185	902381

GF – sans denture, 180° en continu
GFZ – denté, 180° encliquetage tous les 15°

* Possibilité de réduire le diamètre ou de modifier la section des éléments de serrage à l'aide d'inserts et de bagues (voir Accessoires).

Agent	résistance complète	résistance partielle	non résistant
Acétate de butyle	●		
Acide acétique		◐	
Acide chlorhydrique			○
Acide phosphorique		◐	
Acides gras	●		
Alcool butylique	●		
Benzène	●		
Butane	●		
Chlorure de Méthylène			○
Chlorofluorocarbone	●		
Chloroforme		◐	
Crésol		◐	
Dekalin	●		
Dibutyl phthalat	●		
Diméthylformamide		◐	
Diocetyl phthalat	●		
Dioxanne	●		
Eau régale			○
Essence & carburant	●		
Éthanol		◐	
Gazole	●		
Glycérine	●		
Glycol		◐	
Glysantine	●		
Graisses et cires	●		
Heptane, hexane	●		
Huile hydraulique	●		
Huile lubrifiante	●		
Huile minérale		◐	
Huile moteur	●		
Hypochlorite de Potassium			○
Isooctane	●		
Isopropanol	●		
Liquide de frein	●		
Mazout	●		
Méthanol		◐	
Naphthaline	●	◐	
Ozone			○
Phénol		◐	
Soude caustique	●		

Agent	résistance complète	résistance partielle	non résistant
Acide sulfurique			○
Eau	●		
Huile de silicone	●		
Styrène	●		
Tétrachlorure de carbone	●		
Tetrahydrofuran	●		
Toluène	●		
Trichloroéthylène		●	
Xylène		●	

Les données du tableau ci-dessus sont valables pour tous les raccords de la gamme **RK Light Design**.
 Il s'agit toutefois de données indicatives, puisque le comportement des matériaux en conditions réelles d'utilisation subit l'influence de différents facteurs: température, concentration de la substance, exposition temporaire ou permanente aux substances chimiques.

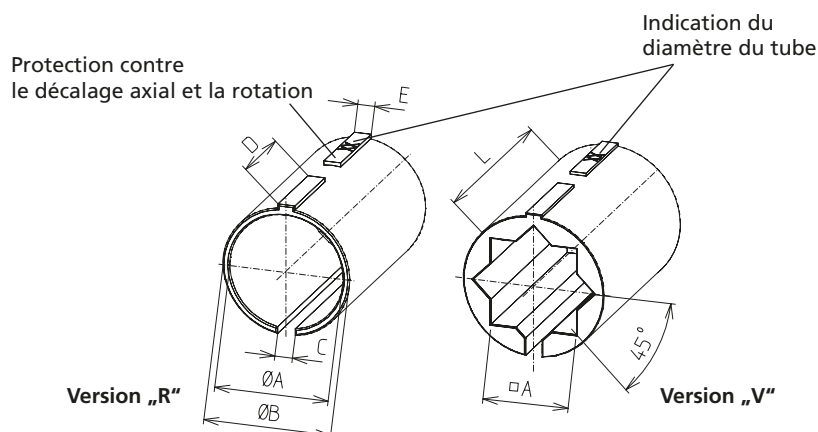
Matériau	Polyamid renforcé
Température de service	constante temporaire
0°C à 80°C	
-30°C à 120°C	



RK LightClamps – accessoires

Principe de commande:

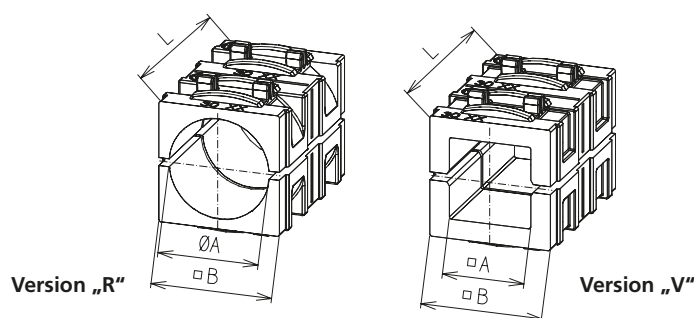
- Unités de vente seulement selon tableau, voir catalogue



Bagues de réduction pour éléments monoblocs

[mm]

Code No.	Type	Version	Tableau des unités de vente	A + 0,1	B	C	D	E	L
96200AC	12-18	R12	10, 20, 30... pcs.	12,25	18	2,5	11,9	2,4	30
96209AC	12-18	R13	10, 20, 30... pcs.	13,25	18	2,5	11,9	2,4	30
96201AC	12-18	R14	10, 20, 30... pcs.	14,25	18	2,5	11,9	2,4	30
96202AC	12-18	R15	10, 20, 30... pcs.	15,25	18	2,5	11,9	2,4	30
96203AC	12-18	R16	10, 20, 30... pcs.	16,25	18	2,5	11,9	2,4	30
96205AC	12-18	V10	10, 20, 30... pcs.	10,25	18	2,5	11,9	2,4	30
96204AC	20-30	R20	5, 10, 15... pcs.	20,25	30	3,5	18,9	3,4	45
96206AC	20-30	R25	5, 10, 15... pcs.	25,25	30	3,5	18,9	3,4	45
96208AC	20-30	V20	5, 10, 15... pcs.	20,25	30	3,5	18,9	3,4	45



Bagues de réduction pour éléments en plusieurs parties

[mm]

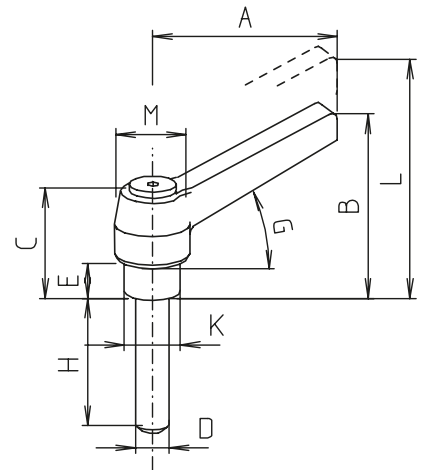
Code No.	Type	Version	Tableau des unités de vente	A	B	L
963000AC	20-30	R20	5, 10, 15... pcs.	20,25	30,3	45
963002AC	20-30	R25	5, 10, 15... pcs.	25,25	30,3	45
963004AC	20-30	R30	5, 10, 15... pcs.	30,25	30,3	45
963001AC	20-30	V20	5, 10, 15... pcs.	20,50	30,3	45
963003AC	20-30	V25	5, 10, 15... pcs.	25,50	30,3	45

Levier



- Les raccords peuvent être rééquipés en remplaçant les vis cylindriques par des leviers.
- Pour positionner le levier dans la direction choisie, il suffit de soulever la poignée afin de relâcher la dentelure. Le levier revient à sa position initiale, lorsqu'on relâche la poignée.

Matériau: poignée en polyamide, noir visserie en acier Inox



acier inoxydable (Éléments monoblocs)

[mm]

Code No.	Type	A	B	C	D	E	G	H	K	L	M
93024	12-18	40	35,5	30	M6	10	20°	18	10	39,5	13
902381	20-30	65	48,5	36,5	M8	14		25	13	52,5	18



Visserie – acier galvanisé

[mm]

Code No.	Type	Tableau des unités de vente	Taille	Description
40061601	12-18	100, 200, 300... pcs.	M6x18 / DIN 7984	vis à tête cylindrique
40061161			M6 / DIN 985	écrou hexagonal
40061801	20-30	100, 200, 300... pcs.	M8x16 / DIN 7984	vis à tête cylindrique
40061851			M8x25 / DIN 7984	vis à tête cylindrique
40061181			M8 / DIN 985	écrou hexagonal



Visserie – acier inoxydable

[mm]

Code No.	Type	Tableau des unités de vente	Taille	Description
40091601	12-18	100, 200, 300... pcs.	M6x18 / DIN 7984	vis à tête cylindrique
40091161			M6 / DIN 985	écrou hexagonal
40091801	20-30	100, 200, 300... pcs.	M8x16 / DIN 7984	vis à tête cylindrique
40091851			M8x25 / DIN 7984	vis à tête cylindrique
40091181			M8 / DIN 985	vis à tête cylindrique