

## AUDIN

Composants & systèmes d'automatisme  
7 bis rue de Tinquieux - 51100 Reims - France  
Tel. +33(0)326042021 • Fax +33(0)326042820  
<http://www.audin.fr> • e-mail [info@audin.fr](mailto:info@audin.fr)



- Ces systèmes sont utilisés là où des charges doivent être déplacées manuellement. Ils complètent donc de façon idéale le programme des unités motorisées lorsqu'un axe de support est nécessaire en raison d'une charge excentrique.

- Deze systemen worden overal toegepast waar lasten geleid worden en bijvoorbeeld met de hand moeten worden verschoven. Verder zijn zij een ideale aanvulling op de aangedreven lineaire eenheden wanneer als gevolg van excenter belasting een ondersteunende as nodig is.



# Systemes de guidage à glissement et à rouleaux Geleidingssystemen

# Systeme de guidage à glissement et à rouleaux

## Geleidingssystemen

### Guidage télescopique A, AS, PTF

#### Telescoopgeleiding A, AS, PTF



Pages 6 - 9

Pagina 6 - 9

- Unité à guidage télescopique pour des positionnements non entraînés, pneumatiques ou motorisés
- Telescoopgeleidingen als ondersteuning voor handmatige, pneumatische of motorische verstellingen.

### Guidage à rouleaux RE

#### Rolgeleiding RE



Pages 10 - 13

Pagina 10 - 13

- Construction simple et robuste
- Bon marché
- Eenvoudige en robuuste opbouw
- Voordelig

### Guidage à rouleaux RC

#### Rolgeleiding RC



Pages 14 - 16

Pagina 14 - 16

- Course précise et particulièrement silencieuse grâce au patin en plastique
- Support de moments élevés et de charges importantes
- Chariot de guidage en aluminium plein, usiné
- Precieze en bijzonder rustige loop door kogelbusgeleiding
- Opname van hoge krachten en momenten
- Geleideslede van vol aluminium materiaal aan alle zijden bewerkt

### Guidage à glissement PLM-G

#### Rolgeleiding PLM-G



Pages 18 - 23

Pagina 18 - 23

- Série de petite taille pour positionner des charges légères à moyennes
- Géométrie de rainure 20
- Kleine serie voor lichte tot middelzware voorwerpen
- T-sleufgeometrie 20

### Guidage à glissement RK Compact-G

#### Rolgeleiding RK Compact-G



Pages 24 - 31

Pagina 24 - 31

- Unité facilement combinable à des systèmes à plusieurs axes au moyens d'accessoires standards
- Très bon rapport prix / performance
- Eenheden zijn door standaard toebehoren op eenvoudige wijze tot systemen met meerdere assen te combineren
- Zeer goede prijs/prestatie verhouding

### Guidage à rouleaux PL-II

#### Rolgeleiding PL-II



Pages 32 - 36

Pagina 32 - 36

- Profilé de guidage spécial en aluminium extrudé
- Lubrification externe des arbres de guidage
- Speciaal geleidingsprofiel van geëxtrudeerd aluminium
- Externe smering van de geleidingsassen

**Guidage à rouleaux SQ-II**  
**Rolgeleiding SQ-II**



Pages 38 - 43

- Élément de guidage en profilé BLOCAN® à géométrie de rainure
- Lubrification externe des arbres de guidage

Pagina 38 - 43

- Geleidingselementen van BLOCAN®-profiel
- Externe smering van de geleidingsassen

**Guidage à rouleaux SQL**  
**Rolgeleiding SQL**



Pages 44 - 47

- Élément de guidage en profilé BLOCAN® à géométrie de rainure
- Support de charges moyennes à élevées
- Bon marché

Pagina 44 - 47

- Geleidingselement van BLOCAN®-profiel
- Voor gemiddelde tot zware belasting
- Voordelig

**Guidage à rouleaux LM**  
**Rolgeleiding LM**



Pages 48 - 53

- Élément de guidage en profilé BLOCAN® à géométrie de rainure
- Support de charges élevées
- Lubrification externe des arbres de guidage

Pagina 48 - 53

- Geleidingselement van BLOCAN®-profiel
- Hoge belasting
- Externe smering van de geleidingsassen

**Guidage à rouleaux RK DuoLine R**  
**Rolgeleiding RK DuoLine R**



Pages 54 - 55

- Guidage par galets ou par patin à billes, au choix
- Concept de guidage fermé
- Construction plate et compacte

Pagina 54 - 55

- Naar keuze looprollen- of kogelrailgeleiding
- Ingekapseld geleiding-concept
- Compacte en vlakke bouwwijze

**Guidage à rouleaux MultiLine II**  
**Rolgeleiding MultiLine II**



Pages 56 - 57

- Guidage par galets ou par patin à billes, au choix
- Forces admissibles élevées

Pagina 56 - 57

- Keuze uit looprollen- of kogelomloop uitvoering
- Hoge belasting

# Systeme de guidage à glissement et à rouleaux Geleidingssystemen

## Vitesse Snelheid

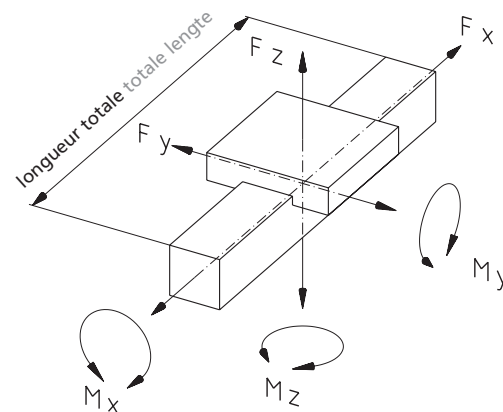
Type	vitesse de course max. max. verplaatsingssnelheid
RE	2,5 m/s
SQL	5 m/s
PL-II	5 m/s
SQ-II	5 m/s
LM	5 m/s
RK DuoLine R	0,5 m/s
RC	3 m/s
MultiLine II	5 m/s
PLM-G	réglage manuel handmatige verstelling
RK Compact-G	
PTF	
A	
AS	

Type	vitesse de course max. max. verplaatsingssnelheid
RE	2,5 m/s
SQL	5 m/s
PL-II	5 m/s
SQ-II	5 m/s
LM	5 m/s
RK DuoLine R	0,5 m/s
RC	3 m/s
PLM-G	ajustage manuel handmatige verstelling
RK Compact-G	
PTF	
A	
AS	

## Charges admissibles Belastinggegevens

F force [N]  
M moment [Nm]  
I moment d'inertie [cm<sup>4</sup>]

F belasting [N]  
M moment [Nm]  
I oppervlaktetraagheidsmoment [cm<sup>4</sup>]



Type	Fx	Mx	My	Mz	Iy	Iz
A/AS 30	1500	15	–	35	1,48	1,73
A/AS 40	1800	27	–	45	6,31	7,40
A/AS 50	3000	60	–	180	13,62	15,39
A/AS 60	4000	100	–	320	28,93	32,90
PTF 60	voir page 9 zie pagina 9					

Type	Fy	Fz	Mx	My	Mz	ly	lz
RE 30	330	1600	65	65	20	8,0	700,0
RE 40	600	2400	155	155	65	25,1	3348,0
RC 20	700	1000	30	22	32	1,6	202,0
RC 30	2000	3000	112	99	132	8,0	710,0
RC 40	3500	5200	234	218	202	25,1	1820,0
PLM-G 20	160	+Fz 90 / -Fz 180	3	10	10	0,6	5,0
PLM-G 40x20	200	+Fz 110 / -Fz 220	4	14	14	1,3	0,7
RK Compact-G 30	160	160	3	3	3	0,1	0,9
RK Compact-G 50	350	350	6	7,5	7,5	0,5	7,4
RK Compact-G 80	600	600	12	18	18	3,7	47,1
RK Compact-G 120	1150	1150	32	59	59	9,9	214,8
PL-II 30	790	790	14	20	22	4,3	6,4
PL-II 40	1020	1020	23	33	33	14,4	19,9
PL-II 50	1020	1020	28	49	49	35,5	44,3
PL-II 60	2550	2550	99	143	143	77,3	111,5
PL-II 80	2550	2550	124	168	169	201,9	280,7
SQ-II 30	790	790	14	20	22	3,4	3,4
SQ-II 40	1020	1020	23	33	33	11,3	11,3
SQ-II 40x80	1020	1020	23	33	33	19,4	76,0
SQ-II 60	2550	2550	99	143	143	51,2	51,2
SQ-II 60x120	2550	2550	99	143	143	94,7	372,3
SQ-II 80x40	2550	2550	124	168	169	76,0	19,4
SQ-II 80	2550	2550	124	168	169	155,3	155,3
SQ-II 80x160	2550	2550	124	168	169	292,4	1090,0
SQL 40x80	1500	1000	50	70	140	19,4	76,0
SQL 60	2500	1500	66	95	169	51,2	51,2
SQL 60x120	2500	1500	66	95	169	94,7	372,3
SQL 80x40	2500	1500	82	88	200	76,0	19,4
SQL 80	2500	1500	82	113	200	155,3	155,3
SQL 80x160	2500	1500	82	113	200	292,4	1090,0
SQL 120x60	2500	1500	100	121	243	372,3	94,7
SQL 160x80	2500	1500	134	82	243	1090,0	292,4
LM 100	7000	7000	441	609	609	304,0	304,0
RK DuoLine R 50	1100	1400	48	70	60	16,7	25,1
RK DuoLine R 80	2750	3300	160	236	200	133,2	182,8
RK DuoLine R 120x80 guidage par galets looprolleleiding	2550	2550	118	150	150	190,0	595,8
RK DuoLine R 120x80 guidage par patin à billes kogelrailgeleiding	5000	6000	210	430	370	190,0	595,8
MultiLine II guidage par galets looprolleleiding	7000	7000	529	609	731	630,9	2643,9
MultiLine II guidage par patin à billes kogelrailgeleiding	10000	10000	720	900	900	630,9	2643,9

# Guidage télescopique A

## Telescoopgeleiding A

### Principe de fonctionnement:

L'unité de base est constituée d'un tube de support et d'un tube de guidage correspondant.  
Il suffit de tirer sur le tube de guidage pour positionner.

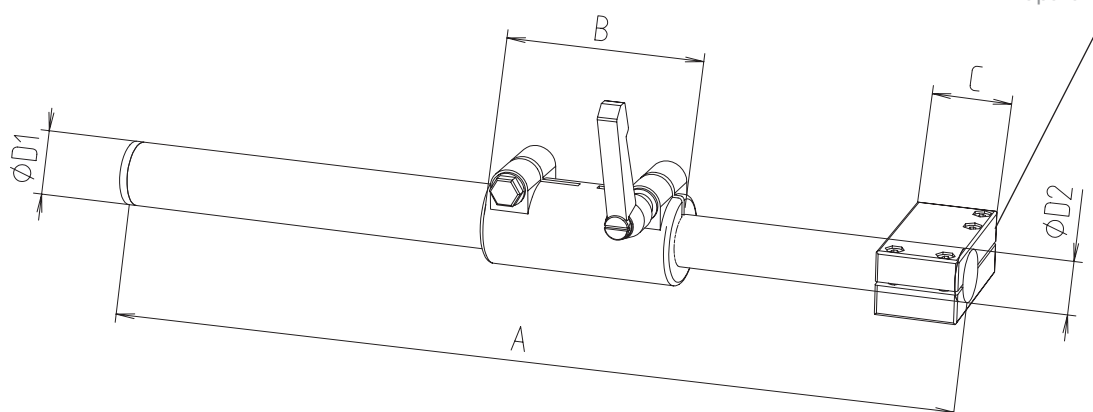
### Werkingsprincipe:

De basiseenheid bestaat uit een primaire buis met daarin geklemd een geleidingsbuis.  
De uitzetbeweging wordt *zonder* spindel eenvoudig door het uittrekken bereikt.



Les éléments de fixation nécessaires peuvent être choisis aux pages II-46-51.

Passende bevestigingselementen kunnen op de bladzijdes II-46-51 apart worden gekozen.



[mm]

Code-No.	Type	long. de base* basislengte*	A	B	C	D1	D2	course max. max. slagl.	poids [kg] gewicht [kg]	
<b>unité linéaire tubulaire A</b>									<b>longueur de base</b>	
slaglengte A									<b>/ 100 mm course</b>	
71 03 000	30	160		80	80	30	25	650	0,576	0,235
71 04 000	40	205	long. totale = long. de base + 2x course	120	85	40	32	1300	1,768	0,570
71 05 000	50	225	totale lengte= basislengte + 2x slaglengte	140	85	50	40	2000	2,800	0,810
71 06 000	60	210		110	100	60	48	2000	3,652	1,120

### Exemple de commande:

A 50,  
course totale 500 mm

Code-No.+ long. (long. de base+course)  
71 05 000 0725

71 05 000 0725

### Bestelvoorbeeld

A 50,  
totale slaglengte 500 mm

Code-No.+lengte (=basislengte+slaglengte)

71 05 000 0725

71 05 000 0725

\* La longueur de base correspond à la longueur de l'unité sans la course (profilé de guidage totalement rentré)

\*De basislengte komt overeen met de lengte van de eenheid exclusief de slaglengte (geleidingsbuis naar binnen)

**Principe de fonctionnement:**

Comme à la page 6, mais ici une clavette d'entraînement empêche le tube de tourner autour de son axe.

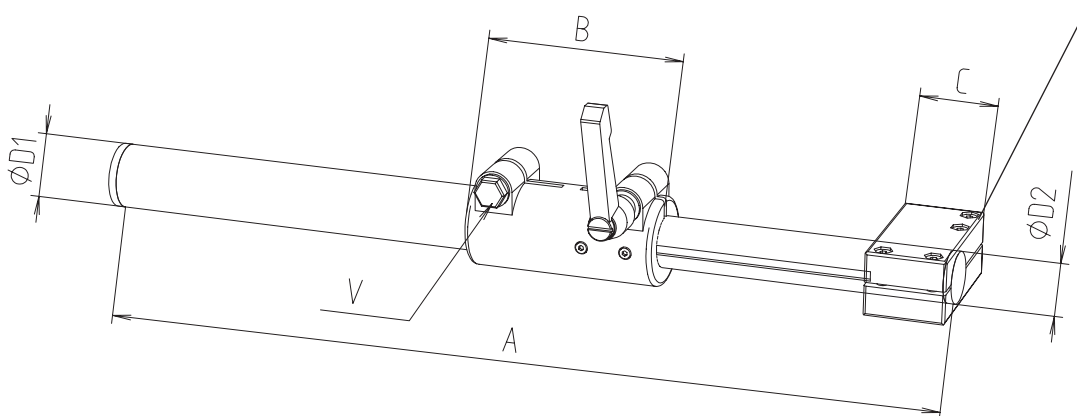
**Werkingsprincipe:**

Als op pagina 6, echter hier met een meeneempie als torsiebeveiliging voor los meelopende slede.



Les éléments de fixation nécessaires peuvent être choisis aux pages II-46-51.

Passende bevestigingselementen kunnen op de bladzijdes II-46-51 apart worden gekozen.



[mm]

Code-No.	Type	long. de base* basislengte*	A	B	C	D1	D2	V	course max. max. slaglengte	poids [kg] gewicht [kg]	
<b>unité linéaire tubulaire AS</b> buis lineaire eenheid AS										<b>long. de base</b> basislengte	<b>/ 100 mm course</b> / 100 mm slag
71 03 001	30	200	long. totale = long. de base + 2x course totale lengte= basislengte + 2x slaglengte	80	80	30	25	M 8x35	650	0,576	0,235
71 04 001	40	230		120	85	40	32	M10x50	1300	1,768	0,570
71 05 001	50	240		140	85	50	40	M10x60	2000	2,772	0,810
71 06 001	60	255		110	100	60	48	M 8x70	2000	3,712	1,120

**Exemple de commande:**

AS 50,  
course totale 500 mm

Code-No.+ long. (long. de base+course)

71 05 001 0740

71 05 001 0740

**Bestelvoorbeeld**

AS 50,  
totale slaglengte 500 mm

Code-No.+lengte (=basislengte+slaglengte)

71 05 001 0740

71 05 001 0740

\* La longueur de base correspond à la longueur de l'unité sans la course (profilé de guidage totalement rentré)

\* De basislengte komt overeen met de lengte van de eenheid -/- laglengte.





# Guidage télescopique PTF

## Telescoopgeleiding PTF

### Principe de fonctionnement:

Le guidage télescopique PTF sert de support à une application de positionnement manuel ou motorisé. Le tube de support est constitué d'un tube carré en aluminium dans lequel un profilé F 60x60 glisse grâce à des manchons coulissants introduits latéralement.

### Werkingsprincipe:

De telescoopgeleiding PTF wordt toegepast als ondersteuning voor handmatige of motorische verstellingen. De unit bestaat uit een aluminium koker waarin een F-profiel 60x60 door aan de zijkenanten aangebrachte glijstukken wordt gevoerd.



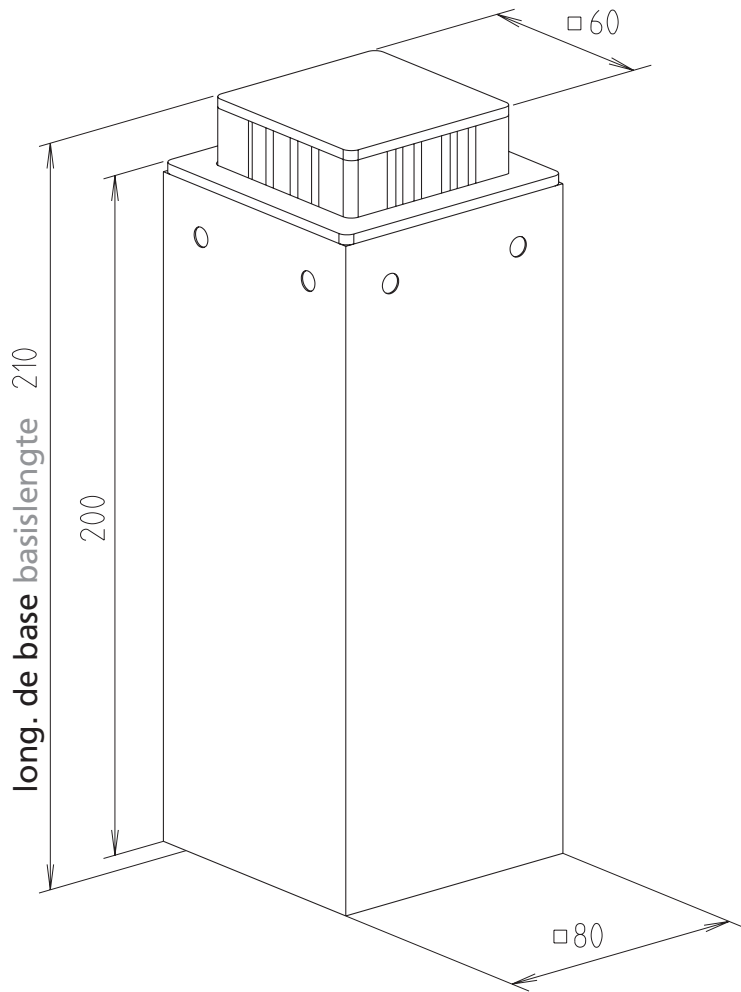
[mm]

Code N°	Type	long. de base* basislengte*	course max. max. slaglengte	poids [kg] gewicht [kg]	
guidage télescopique PTF telescoopgeleiding PTF				long. de base basislengte	/ 100 mm course / 100 mm slagl.
MGA 6060 AA	PTF 60	210	sur demande op aanvraag	1,70	0,75

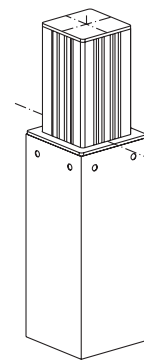
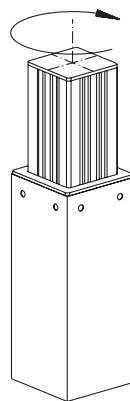
\* La longueur de base correspond à la longueur totale sans la course

\* De basislengte komt overeen met de lengte van de eenheid +/- slaglengte.





max 250 Nm



max 200 Nm

**Exemple de commande:**  
guidage télescopique PTF 60  
course 200 mm

Code N° + long. (long. de base +course)

MGA 6060 AA 0410

MGA6060AA 0410

**Bestelvoorbeeld**  
Telescoopgeleiding PTF 60  
slaglengte 200 mm

Code N°+ lengte (basislengte + slaglengte)

MGA 6060 AA 0410

MGA6060AA 0410



# Guidage à rouleaux RE

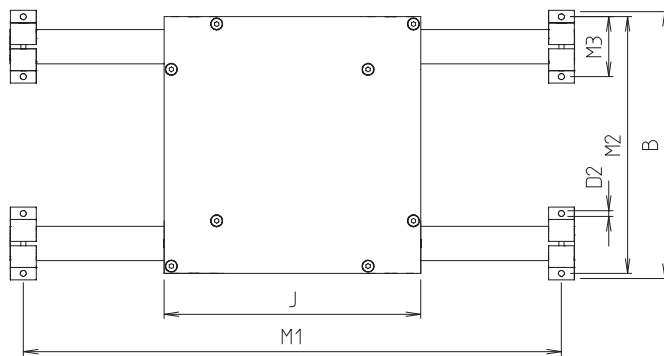
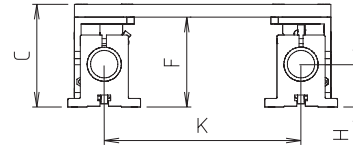
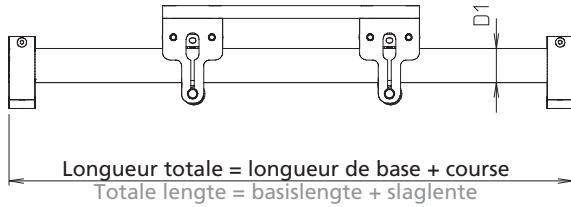
## Rolgeleiding RE



Code N°	Type	galets looprollen	élément de guidage geleidingselement	long. de base* basislengte*	B	C	ØD1	ØD2	F	H
<b>guidage à rouleaux RE</b> rolgeleiding RE										
MEA 3000 AA	RE 30	acier steel	arbre, trempé geharde as	250	210	98	30	7	86	40
MEA 3000 DA	RE 30	plastique kunststof	arbre, trempé geharde as	250	210	98	30	7	86	40
MEA 3000 DB	RE 30	plastique kunststof	acier inoxydable RVS buis	250	210	98	30	7	86	40
MEA 4000 AA	RE 40	acier steel	arbre, trempé geharde as	360	315	120	40	7	105	50
MEA 4000 DA	RE 40	plastique kunststof	arbre, trempé geharde as	360	315	120	40	7	105	50
MEA 4000 DB	RE 40	plastique kunststof	acier inoxydable RVS buis	360	315	120	40	7	105	50

\* La longueur de base correspond à la longueur totale sans la course

\* De basislengte komt overeen met de lengte van de eenheid +/- laglengte.



[mm]

I	J	K	M1	M2	M3	course max. max. slaglente	poids [kg] gewicht [kg]	
							long. de base basislengte	/ 100 mm course / 100 mm slag
200	200	140	225	196	56	3000	5,7	1,1
200	200	140	225	196	56	3000	5,7	1,1
200	200	140	225	196	56	3000	5,7	1,1
300	300	230	330	300	70	3000	13,5	2,0
300	300	230	330	300	70	3000	13,5	2,0
300	300	230	330	300	70	3000	13,5	2,0

**Exemple de commande:**  
guidage à rouleaux RE 40  
galets en acier, arbres de guidage trempés  
course 600 mm

Code N° + long. (long. de base + course)  
MEA 4000 AA 0960

MEA4000AA 0960

**Bestelvoorbeeld**  
Rolgeleiding RE 40  
stalen looprollen, geharde geleidingsas  
slaglente 600 mm

Code N° + lengte (basislengte + slaglente)  
MEA 4000 AA 0960

MEA4000AA 0960



# Accessoires RE Toebehoren RE

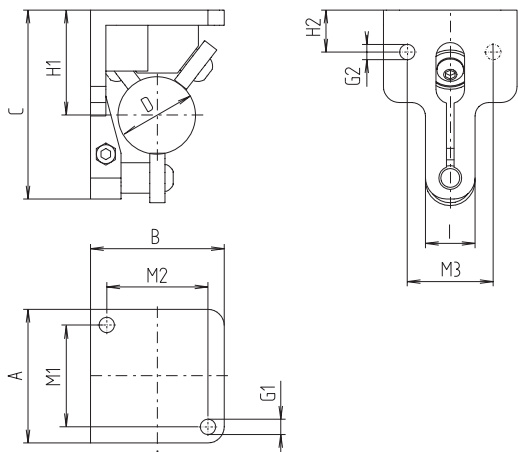
## Élément de guidage à rouleaux RF –palier fixe– Rolgeleidingelement RF –vast lager–

- élément prêt au montage
- ajustable sans jeu
- galets en acier ou en plastique, au choix

- element gereed voor de inbouw
- spelingvrij instelbaar
- naar keuze staal- of kunststof looprollen

**Matériau:** corps d'élément, aluminium coulé, poncé, parties acier, galvanisées

**Materiaal:** element: aluminium coquille gietsel, glad geslepen stalen delen: galvanisch verzinkt



[mm]

Code N°	Type	galets looprollen	charge max. max. belasting	A	B	C	D	G1	G2	H1	H2	I	M1	M2	M3
6.013014	RF 30	plastique kKunststof	100 N	60	60	83	30	prof. M8-8 diep		46	20	22	44	44	38
6.023014	RF 30	acier sStaal	700 N	60	60	83	30	prof. M8-8 diep		46	20	22	44	44	38
6.014014	RF 40	plastique kunststof	150 N	70	70	99	40	prof. M8-8 diep		55	22	26	53	53	45
6.024014	RF 40	acier sStaal	1000 N	70	70	99	40	prof. M8-8 diep		55	22	26	53	53	45

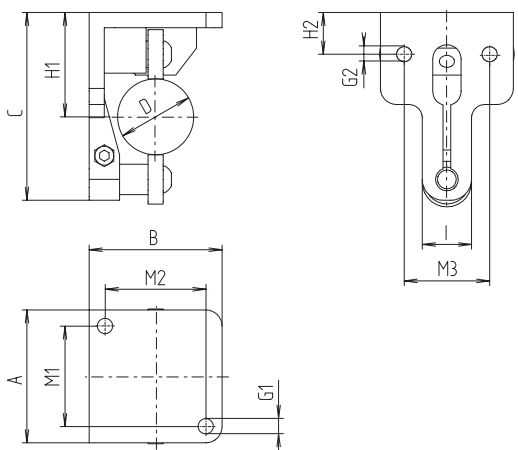
## Élément de guidage à rouleaux RL –palier libre– Rolgeleidingelement RL –los lager –

- élément prêt au montage
- ajustable sans jeu
- galets en acier ou en plastique, au choix

- component gereed voor de inbouw
- spelingvrij instelbaar
- naar keuze stalen- of kunststof looprollen

**Matériau:** corps d'élément en aluminium coulé, poncé, parties acier, galvanisées

**Materiaal:** Elementlichaam aluminium coquille gietsel glijdend geslepen stalen delen galvanisch verzinkt



[mm]

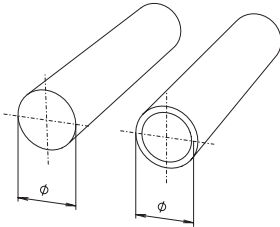
Code N°	Type	galets looprollen	charges max. max. belasting	A	B	C	D	G1	G2	H1	H2	I	M1	M2	M3
6.013024	RL 30	plastique kunststof	100 N	60	60	83	30	prof. M8-8 diep		46	20	22	44	44	38
6.023024	RL 30	acier sStaal	700 N	60	60	83	30	prof. M8-8 diep		46	20	22	44	44	38
6.014024	RL 40	plastique kunststof	150 N	70	70	99	40	prof. M8-8 diep		55	22	26	53	53	45
6.024024	RL 40	acier sStaal	1000 N	70	70	99	40	prof. M8-8 diep		55	22	26	53	53	45

## Arbre de guidage Geleidingsas



Arbres traités et trempés, poncés et polis  
trempe 62 HRC.  
rugosité Ra£ 0,35 mm

As inductief gehard, geslepen en gepolijst. Hardheid 62 HRC. Ruwheidswaarde : Ra£ 0,35 mm



[mm]

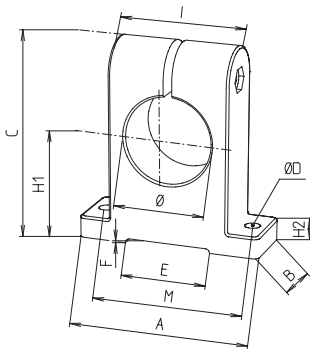
Code N°	Ø	Matériau Materiaal	tolérance tolerance	long. max. max.length
8.030005	30	Cf53 chromé dur chrome-plated	h7	3000
8.040005	40	Cf53 chromé dur chrome-plated	h7	3000

## Tube de guidage\* Geleidingsbuis\*

\* ne peut être utilisé avec des roulettes en acier  
\* niet toepasbaar in verbinding met stalen looprollen

Code N°	Ø	Matériau Materiaal	tolérance tolerance	long. max. max.length
8.030201	30	St 37-2	± 0,08	3000
8.030202	30	acier inox. RVS 1.4371 (1.4571)	± 0,08	3000
8.040401	40	St 37-2	± 0,08	3000
8.040402	40	acier inox. RVS 1.4371 (1.4571)	± 0,08	3000

## Élément de fixation FKW As/buisklemstuk FKW



• élément de fixation pour arbres de guidage

• bevestigingselement voor geleidingseenheid

**Matériau:** corps d'élément en aluminium trempé, peinture époxy noire  
vis en acier inoxydable

**Materiaal:** Elementeenheid aluminium coquille gietsel, zwarte poedercoating schroeven VA

[mm]

Code N°	Type	Ø h8	A	B	C	ØD	H1 ±0,1	H2	I	M
5.2300013030	FKW 30	30	70	25	73,5	7	40	8	42	56
5.2400013030	FKW 40	40	85	30	92	7	50	10	56	70

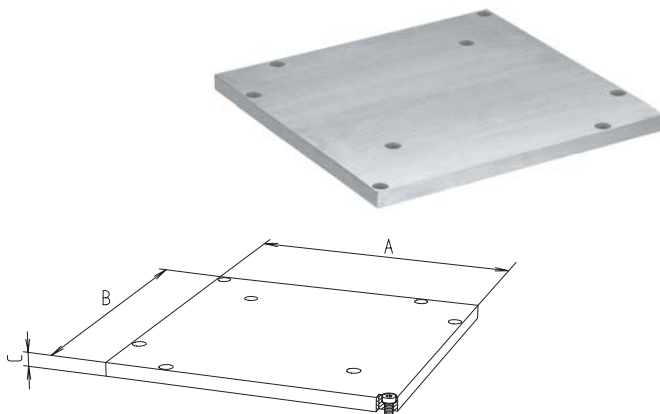
## Plaque de connexion Aansluitplaat

• transmission des forces aux modules de roulettes

• plaat voor het verbinden van rolgeleidingselementen

**Matériau:** Al-K100, poncé, rugosité » 2mm

**Materiaal:** Al-K100, vlak geslepen, ruwheidsdiepte » 2mm



[mm]

Code N°	A ±0,4	B ±0,4	C ±0,15
6.821272020	200	200	12
6.821272030	200	300	12
6.821573030	300	300	12
6.821573040	300	400	12



# Guidage à rouleaux RC

## Rolgeleiding RC

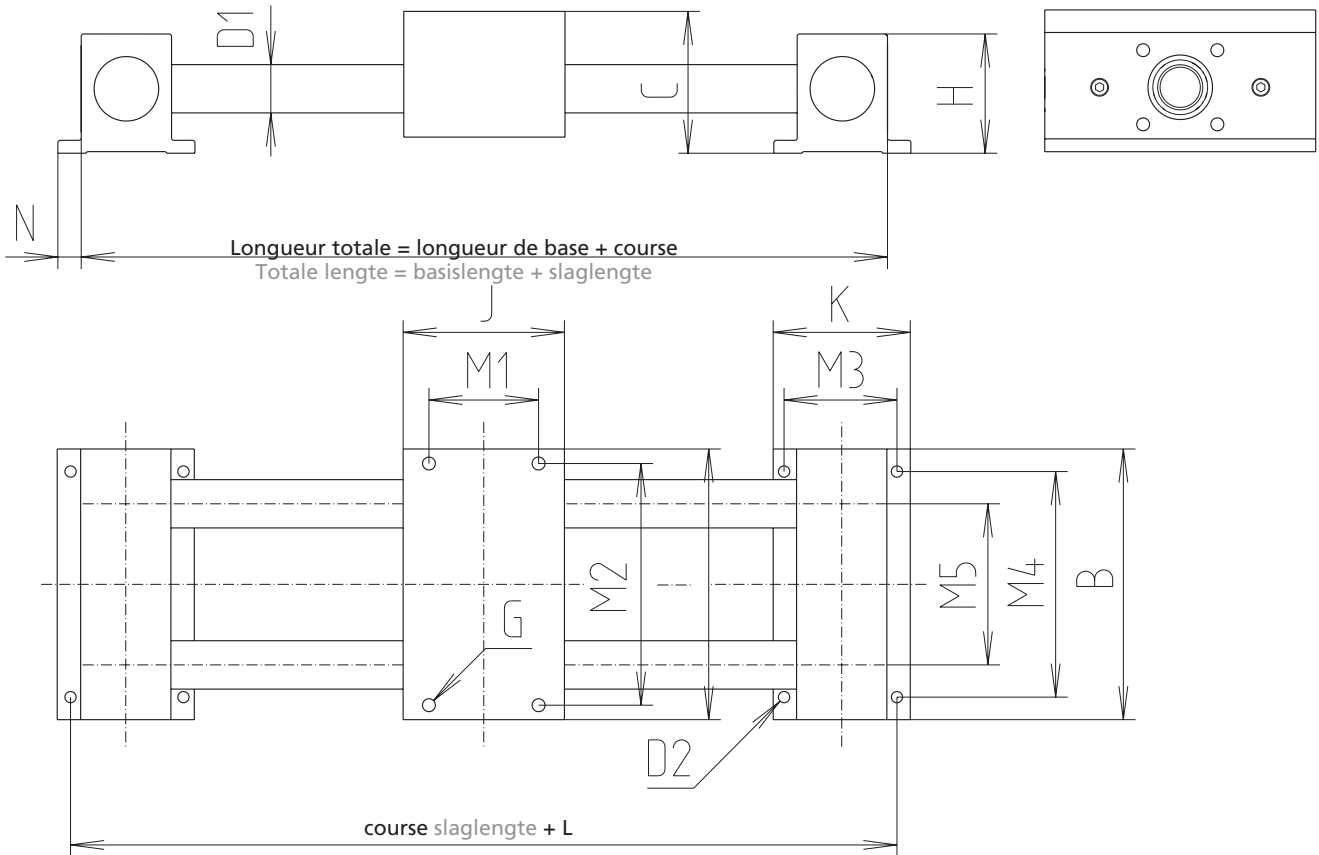


Code N°	Type	long. de base* basislengte*	B	C	ØD1	ØD2	G	H	I	J
<b>guidage à roulettes RC</b> Rolgeleiding RC										
MFA 2000 CA	RC 20	202	136	60	20	7	prof. M6-16 diep	58	136	90
MFA 3000 CA	RC 30	241	168	80	30	7	prof. M8-16 diep	74	168	100
MFA 4000 CA	RC 40	305	204	100	40	9	prof. M8-16 diep	92	204	125

version en acier inoxydable sur demande  
RVS uitvoering op aanvraag

\* La longueur de base correspond à la longueur totale sans la course

\* De basislengte komt overeen met de lengte van de eenheid +/- laglengte.



[mm]

K	L	M1	M2	M3	M4	M5	N	course max. max. slaglengte	poids [kg] gewicht [kg]	
									long. de base basislengte	/ 100 mm course / 100 mm slagl.
70	216	50	120	56	110	80	14	1300	3,9	0,5
85	256	60	150	70	140	100	14,5	2300	6,5	1,1
110	325	100	170	90	170	120	20	2250	15,1	2,0

**Exemple de commande:**  
guidage à rouleaux RC 30  
course 600 mm

Code N° + long. (long. de base+course)  
MFA 3000 CA 0841

MFA3000CA 0841

**Bestelvoorbeeld**  
Rolgeleiding RC 30  
slaglengte 600 mm

Code N° + lengte (basislengte+slaglengte)  
MFA 3000 CA 0841

MFA3000CA 0841





## Chariot de guidage Geleideslede



- matériau plein, usiné de tous côtés

**Matériau:** AlMgSi0,5 F25 EQ  
aluminium extrudé  
surface sablée, anodisé clair

- slede van vol materiaal aan alle zijden bewerkt

**Materiaal:** AlMgSi0,5 F25 EQ  
geëxtrudeerd aluminium op-  
pervlak gestraald, licht geano-  
diseerd

Code N°	Type
9.4402	RC 20
9.4403	RC 30
9.4404	RC 40



# Guidage à rouleaux PLM-G II

## Geleiding PLM-G II



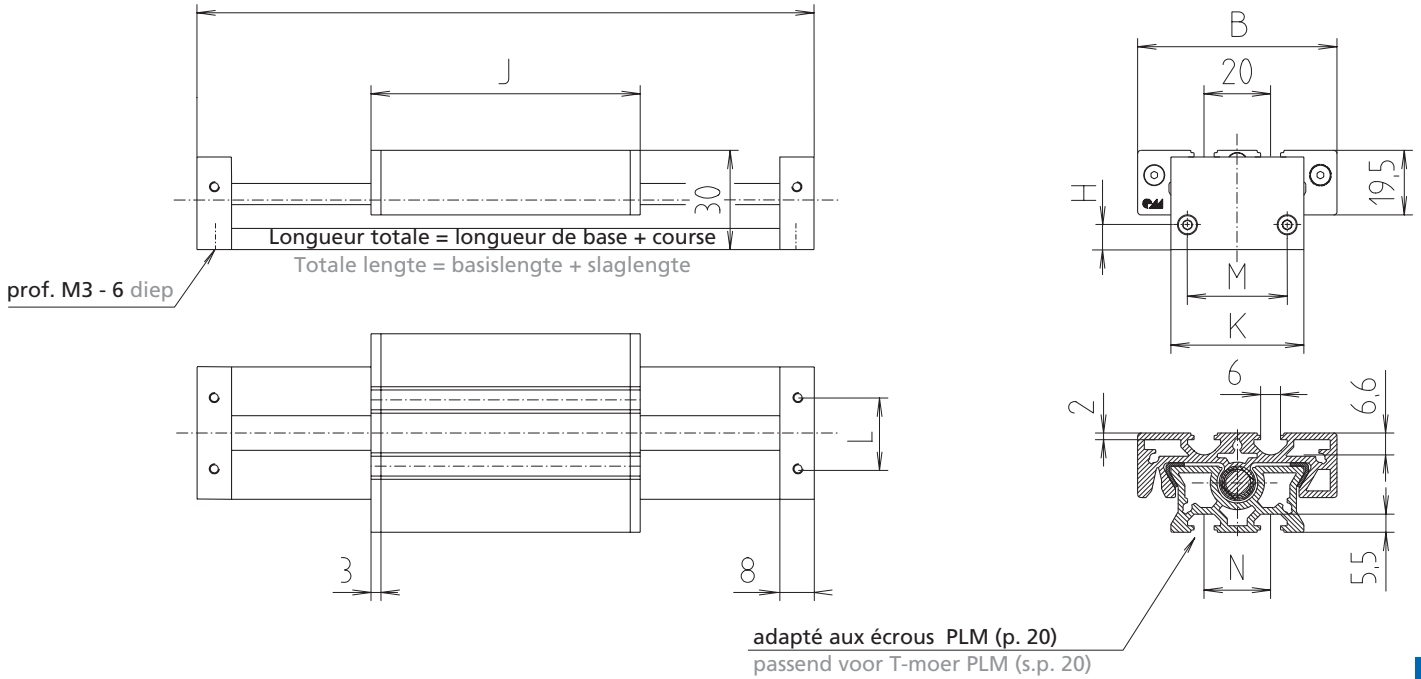
Courses standard disponibles sur stock  
Standaard slaglengtes vanaf magazijn leverbaar

Type 30: 10, 20, 30, 50 mm  
Types 50-120: 25, 50, 75, 100 mm

Code N°	Type	longueur de base* basislengte*	B	H	J
<b>Guidage à glissement PLM-G II</b> Geleiding PLM-G II					
MKA 2020 AA	20	77	40	7,5	61
MKA 4020 AA	40x20	97	60	7,5	81

\* La longueur de base correspond à la longueur totale sans la course

\* De basislengte komt overeen met de lengte van de eenheid +/- slaglengte.



I  
II  
III  
IV  
V

VI  
VII

VIII  
IX

[mm]

K	L	M	N	course max. max. slaglengte	poids [kg] gewicht [kg]	
					long. de base basislengte	/ 100 mm course / 100 mm slagl.
20	0	10	0	2935	0,09	0,03
40	20	30	20	2915	0,19	0,07

**Exemple de commande:**  
guidage à glissement PLM-G II 40x20  
course 100 mm

**Bestelvoorbeeld**  
Geleiding PLM-G II 40x20  
Slaglengte 100 mm

Code N° + long. (long. de base+course)  
MKA 4020 AA 0197

Code N° + lengte (basislengte + slaglengte)  
MKA 4020 AA 0197

MKA4020AA 0197

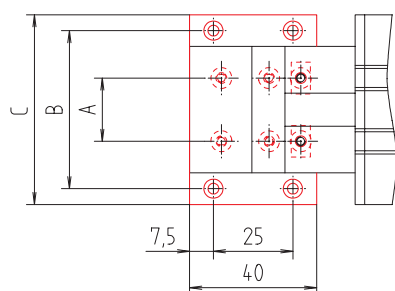
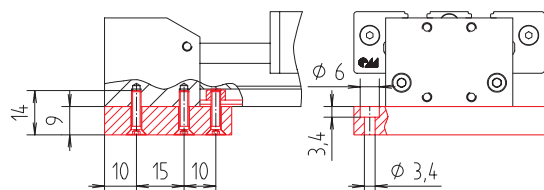
MKA4020AA 0197



# Accessoires PLM-G II

## Toebehoren PLM-G II

### Plaque de fixation Bevestigingsplaat



- visserie incluse

Matériau: ALMgSi, anodisé noir

- bevestigingsmateriaal

Materiaal: ALMgSi, zwart geëloxeerd



[mm]

Code N°	Type	A	B	C
9.4320	PLM-G II 20x20	-	30	40
9.4321	PLM-G II 40x20	20	50	60

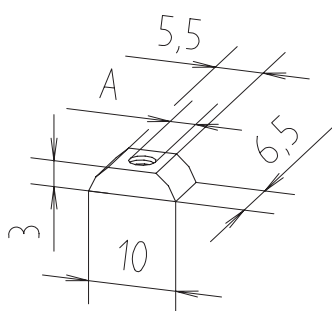
### Ecrou PLM T-moer PLM

- adapté à la géométrie de rainure du chariot dans le profilé de guidage
- insertion latérale dans la rainure

Matériau: C 45 k, galvanisé

- passend in de T-sleuf van geleideslede en geleidingsprofiel
- de T-moer PLM wordt van de zijkant in de sleuf geschoven

Materiaal: C 45 k, galv. verzinkt



Code N°	Type	version uitvoering
9.4319	PLM-G II 20x20 / 40x20	M 3
9.4318		M 4
9.4317		M 5

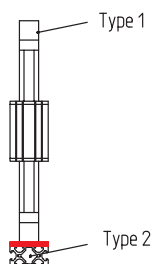
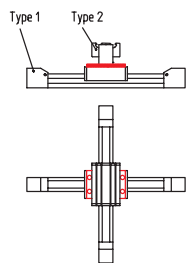
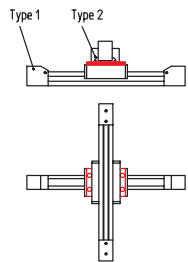
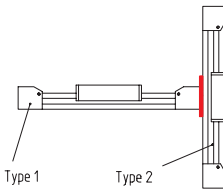
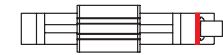
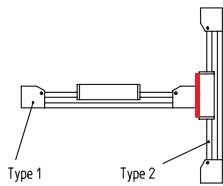
## Plaque de raccordement Verbindingsplaten

- raccordement simple d'un système à deux axes
- visserie incluse
- épaisseur de la plaque 4 mm

**Matériau:** AlMgSi, anodisé noir, parties acier, galvanisées.

- eenvoudige verbinding van 2-assige systemen
- incl. bevestigingsmateriaal
- dikte van de verbindingsplaten 4 mm

**Materiaal:** AlMgSi, zwart geëloxeerd stalen delen galvanisch verzinkt



Code N°	version du raccordement uitvoering	Type 1	Type 2
9.4331		PLM-G II 20x20	PLM-G II 20x20
9.4330	palier sur chariot lagerstuk aan geleideslede	PLM-G II 40x20	PLM-G II 20x20
9.4334		PLM-G II 40x20	PLM-G II 40x20
9.4333	palier sur profilé lagerstuk aan geleidingsprofiel	PLM-G II 20x20	PLM-G II 20x20
9.4332		PLM-G II 40x20	PLM-G II 20x20
9.4335		PLM-G II 40x20	PLM-G II 40x20
9.4340	chariot sur chariot geleideslede aan geleideslede	PLM-G II 20x20	PLM-G II 20x20
9.4344		PLM-G II 40x20	PLM-G II 20x20
9.4342		PLM-G II 40x20	PLM-G II 40x20
9.4341	chariot sur profilé de guidage geleideslede aan geleidingsprofiel	PLM-G II 20x20	PLM-G II 20x20
9.4345		PLM-G II 40x20	PLM-G II 20x20
9.4343		PLM-G II 40x20	PLM-G II 40x20
9.4350	palier sur profilé F lagerstuk aan F profiel	PLM-G II 20x20	F-20x20
9.4351		PLM-G II 20x20	F-40x20
9.4352		PLM-G II 40x20	F-40x20



# Accessoires PLM-G II

## Toebehoren PLM-G II

### Chariot de guidage Geleideslede



**Matériau:** AlMgSi 0,5 F25 EQ,  
anodisé clair

**La référence comprend:** les plaques de recouvrement, les machons coulissant et les vis de réglage

**Attention:** la référence ne comprend pas les vis à oreilles pour la fixation du chariot

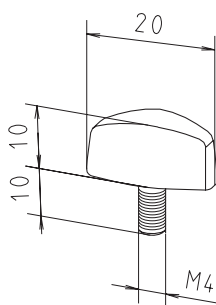
**Materiaal:** AlMgSi 0,5 F25 EQ,  
licht geanodiseerd

**Levering:** Compleet met afdek-  
kappen, glijelementen en ins-  
telschroeven

**Opmerking:** een vleugelschroef  
voor het klemmen van de slede  
is niet in de levering begrepen.

Code N°	Type
9.4485	PLM-G 20x20
9.4486	PLM-G 40x20

### Vis à oreilles Vleugelschroef



• fixation du chariot pour  
PLM-II 20x20 et 40x20

**Matériau:** polyamide  
filetage galvanisé

• bevestiging slede voor LM-II  
20x20 en 40x20

**Materiaal:** Polyamide  
Schroefdraad galvanisch ver-  
zinkt

Code N°	Type
9.0291	PLM-G 20x20 / 40x20





# Guidage à glissement RK Compact-G

## Geleiding RK Compact-G



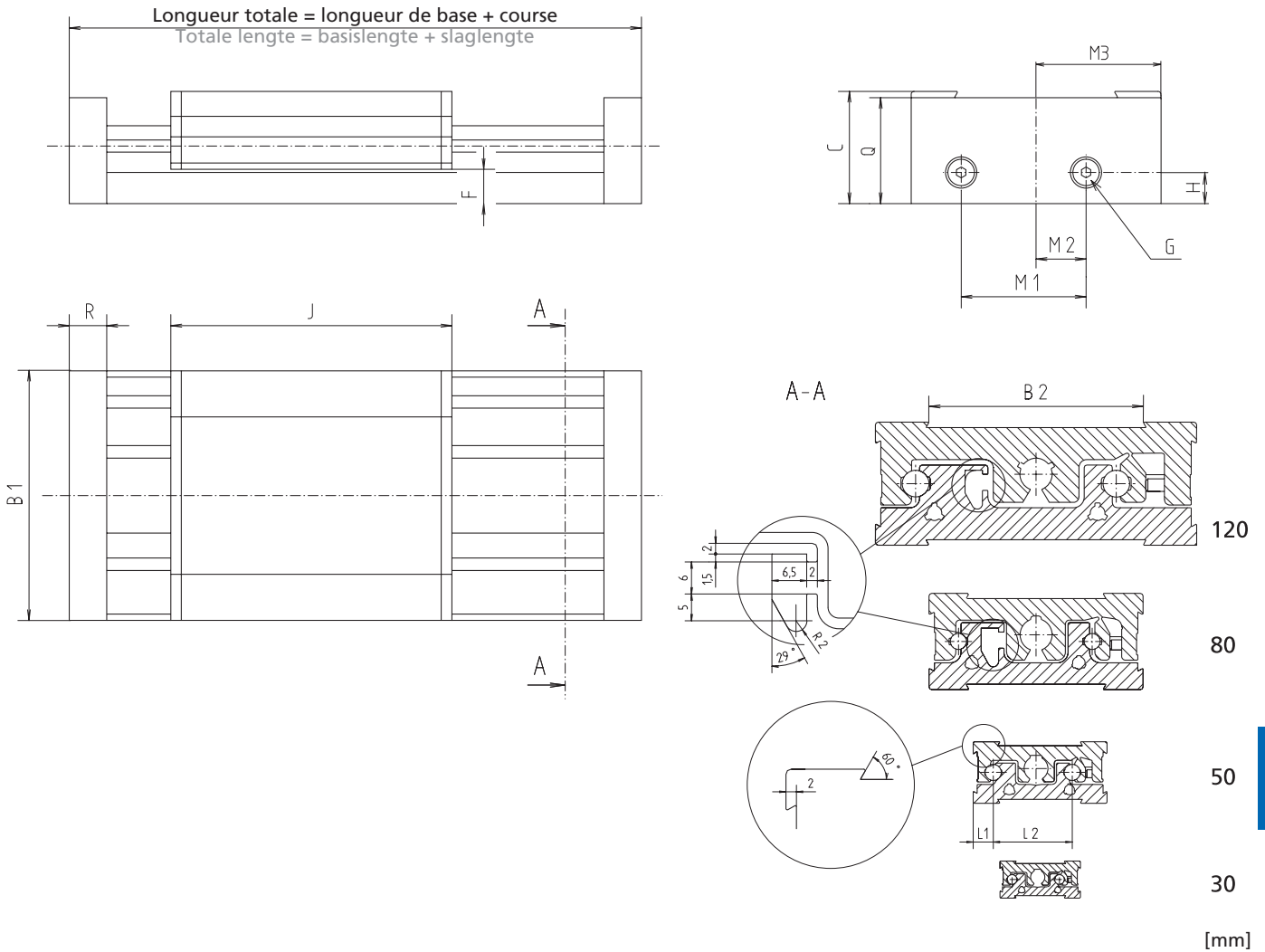
levier inclus dans la livraison pour les tailles 50-120  
handle bij bouwgröte 50-120 bij de levering inbegrepen

Courses standard disponibles sur stock  
Standaard slaglengtes vanaf magazijn leverbaar  
Type 30: 10, 20, 30, 50 mm  
Types 50-120: 25, 50, 75, 100 mm

Code N°	Type	long. de base* basislengte*	course standard standaard slagl.	B1	B2	C	F	G	H
Gguidage à glissement RK Compact-G Geleiding RK Compact-G									
MLA 3017 AA	30	59	10, 20, 30, 50	30	16	17	4,8	M3	3,5
MLA 5023 AA	50	95		50	30,3	23	8	M4	5
MLA 8036 AA	80	144	25, 50, 75, 100	80	50,4	36	11	M5	10
MLA 1246 AA	120	204		120	80,4	46	15	M6	12

\* La longueur de base correspond à la longueur totale sans la course

\* De basislengte komt overeen met de lengte van de eenheid -/- slaglengte.



J	L1	L2	M1	M2	M3	Q	R	course max. max. slaglengte	poids [kg] weight [kg]	
									long. de base basislengte	/ 100 mm course / 100 mm slagl.
45	5	15,8	11,6	58	17,1	16	7	300	0,06	0,07
75	7,5	29,5	22,5	10	26,5	21,5	10	350	0,27	0,14
120	11	50	40	16	40	34	12	350	0,29	0,29
180	15	75	61	23	60	44	12	400	2,62	0,63

**Exemple de commande:**  
guidage à glissement RK Compact-G 80  
course standard 75 mm

**Bestelvoorbeeld**  
Geleiding RK Compact-G 80  
Standaard slaglengte 75 mm

Code N° + long. (long. de base + course)  
MLA 8036 AA 0219

Code N° + lengte (basislengte + slaglengte)  
MLA 8036 AA 0219

MLA8036AA 0219

MLA8036AA 0219

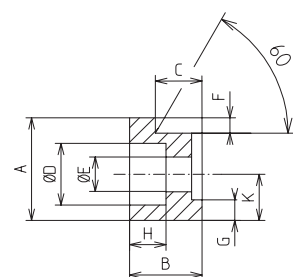
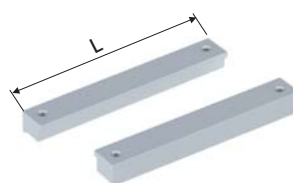
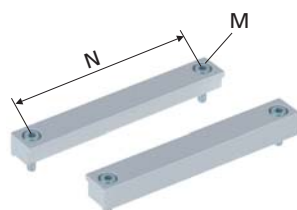
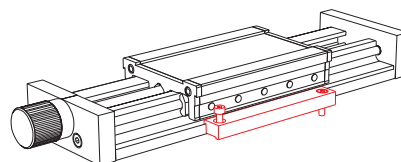
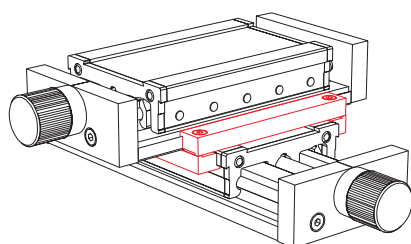
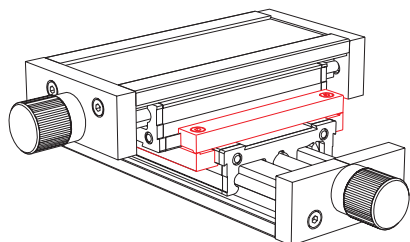


# Accessoires RK Compact-G

## Toebehoren RK Compact-G

### Barrette de serrage

### Klemlijsten



ill.1  
version croisée complète  
Afb.1  
uitvoering kruisend compleet

version avec lamages  
uivoering met boring

version filetée  
uitvoering met schroefdraad

- set de fixation complet pour l'assemblage de chariots croisés
- fixation de l'unité à une construction
- fixation de matériel et outils sur le chariot

- complete set voor de montage van een kruistafel
- bevestiging van de lineaire eenheid aan een aanwezige constructie
- opspannen van hulpmiddelen en gereedschap op de geleideslede

**Matériau:**  
aluminium, anodisé clair,  
matériau de fixation galvanisé

**Materiaal:**  
aluminium, licht geanodiseerd  
bevestigingsmateriaal galv.  
verzinkt.

**La référence comprend:**  
1 jeu comprend 2 barrettes de serrage, la version avec lamages comprend les vis de fixation.

**Levering:**  
1 Set bevat 2 klemlijsten, de uitvoering met boring bevat bevestigingsschroeven

[mm]

Code N°	Type	version uivoering	A	B	C	D	E	F	G	H	K	L	M	N
9.1879	30	avec lamages met boring	6,6	4,2	3	5	2,9	1	0,9	2,9	2,9	41,2	M2,5x6	35,4
9.1880	30	avec taraudages met schroefdraad	6,6	4,2	3	-	M2,5	1	0,9	-	2,9	41,2	M2,5x6	35,4
9.1881	30	croisée complète, voir ill.1	kruisend compleet volgens afbeelding 1											
9.1882	30/50	croisée complète, voir ill.1	kruisend compleet volgens afbeelding 1											
9.1845	50	avec lamages met boring	10	7	4,5	6	3,4	1,5	2	4	4,5	67	M3x10	58
9.1846	50	avec taraudages met schroefdraad	10	7	4,5	-	M3	1,5	2	-	4,5	67	-	58
9.1847	50	croisée complète, voir ill.1	kruisend compleet volgens afbeelding 1											
9.1857	50/80	croisée complète, voir ill.1	kruisend compleet volgens afbeelding 1											
9.1848	80	avec lamages met boring	14,5	10	8	8	4,5	2	2,5	5	6,5	105	M4x14	92
9.1849	80	avec taraudages met schroefdraad	14,5	10	8	-	M4	2	2,5	-	6,5	105	-	92
9.1850	80	croisée complète, voir ill.1	kruisend compleet volgens afbeelding 1											
9.1858	80/120	croisée complète, voir ill.1	kruisend compleet volgens afbeelding 1											
9.1851	120	avec lamages met boring	14,5	10	8	10	5,5	2	2,5	5,7	6,5	145	M5x14	132
9.1852	120	avec taraudages met schroefdraad	14,5	10	8	-	M5	2	2,5	-	6,5	145	-	132
9.1853	120	croisée complète, voir ill.1	kruisend compleet volgens afbeelding 1											



## Equerre de combinaison Combihoek

- equerre pour l'assemblage de 2 axes à 45° et 90°
- montage et centrage aisé grâce à la géométrie de prisme

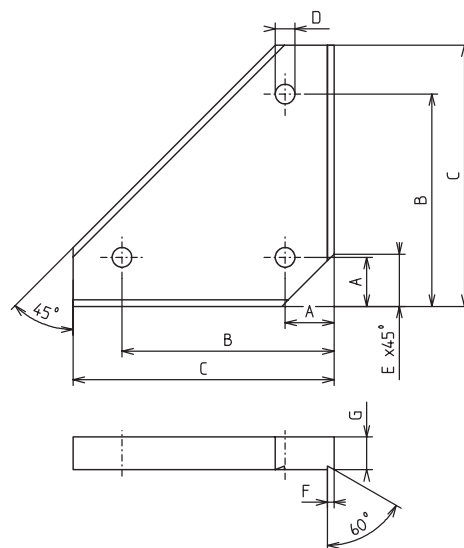
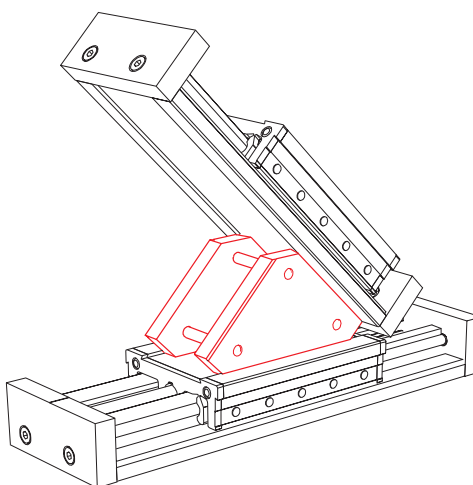
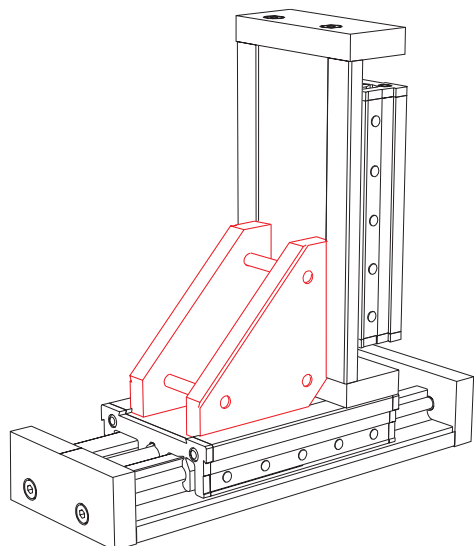
**Matériau:**  
aluminium, anodisé clair  
filetage, acier inoxydable

**La référence comprend:**  
2 demi-equerres (1x avec filetage, 1x sans)  
3 vis filetées

- Combihoek voor het maken van 2-assige combinaties van 45° en 90°
- eenvoudige montage en centrering door prismageometrie

**Materiaal:**  
aluminium: licht geanodiseerd  
koploze schroef: VA

**Levering:**  
2 hoekhelften (1 x met schroefdraad, 1 x zonder schroefdraad)  
3 x koploze schroef



[mm]

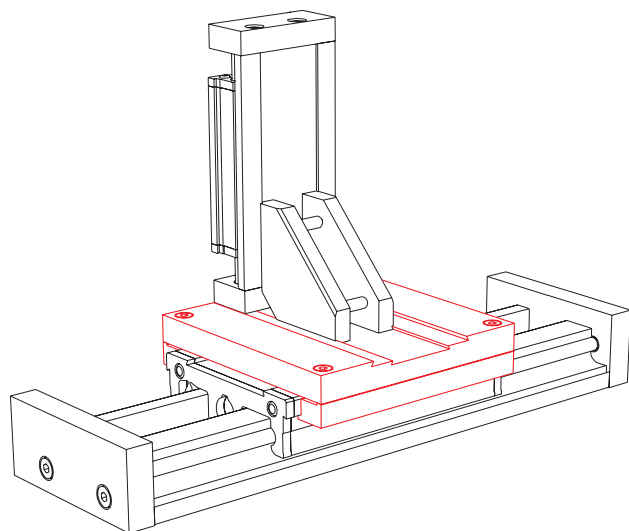
Code N°	Type	A	B	C	D	E	F	G	H
9.1883	30	7	21	25	M4	9,3	1	4	17,2
9.1854	50	11	40	50	M5	13	1,5	8	31,7
9.1855	80	15	65	80	M6	16	2	10	52,3
9.1856	120	18	100	120	M8	16	2	12	82,3



# Accessoires RK Compact-G

## Accessories RK Compact-G

### Plaque de combinaison Combiplaat



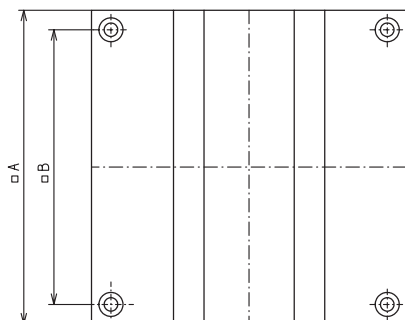
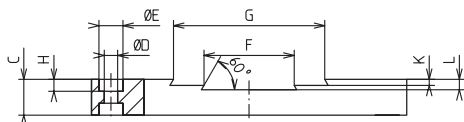
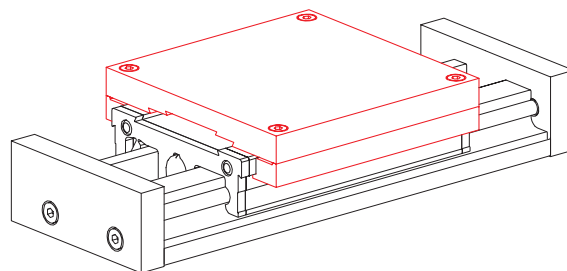
- les plaques de combinaison peuvent être forées pour fixer l'installation
- utilisée avec un angle de combinaison, la plaque permet un assemblage de tailles différentes et une orientation des axes à 90°
- met de combiplaat is het mogelijk meerdere Compact-units aan elkaar te verbinden
- in combinatie met de combihoek wordt een combinatie van bouwgroottes en het verplaatsen van de assen met 90° mogelijk gemaakt

**Matériau:**  
aluminium, anodisé clair  
matériau de fixation galvanisé

**Materiaal:**  
aluminium, licht geanodiseerd  
bevestigingsmateriaal galv. verzinkt.

**La référence comprend:**  
1 plaque de combinaison  
1 set de barrettes de serrage (filetées)  
éléments de fixation

**Levering:**  
1 combiplaat  
1 set klemlijsten (met draadgaten)  
bevestigingsmateriaal



[mm]

Code N°	Type	A	B	C	D	E	F	G	H	K	L
9.4365	30	41,2	35,4	5	2,9	5 (90°)	16	-	-	1	-
9.4362	50	67	58	8	3,4	6	30	-	2,5	1,5	-
9.4363	80	105	92	12	4,5	8	30	50	4	2	3,5
9.4364	120	145	132	15	5,5	10	50	80	4,5	2	4

## Plaque d'assemblage pour profilés BLOCAN® Opspanplaat voor BLOCAN® profielen

- pour l'assemblage d'unités linéaires à une construction en profilé BLOCAN®
- des goujons de centrage facilitent le montage et le positionnement des profilés

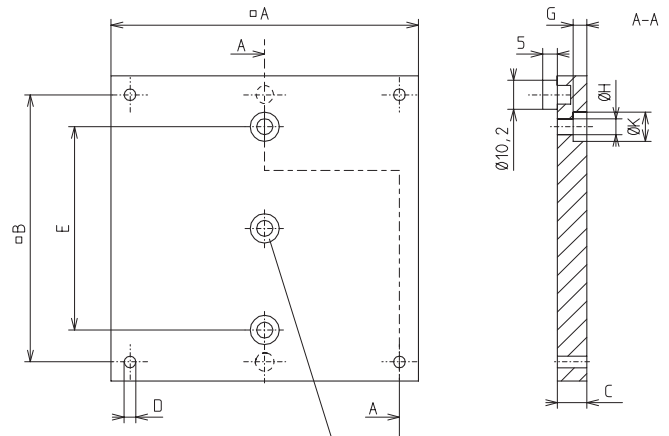
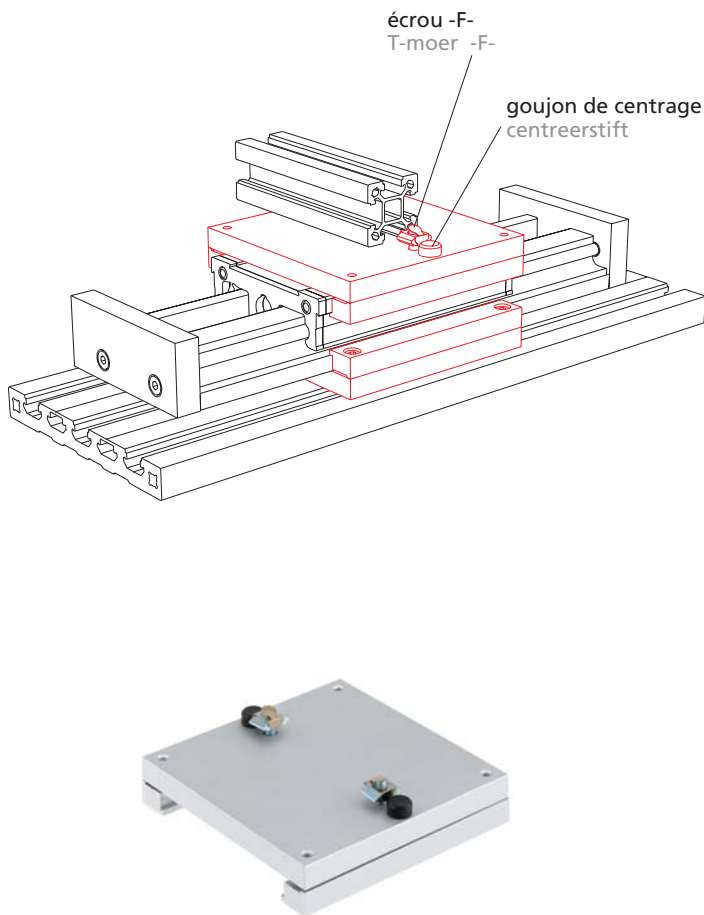
**Matériau:**  
aluminium, anodisé clair  
éléments de centrage,  
polyamide  
matériau de fixation galvanisé

**La référence comprend:**  
1 plaque d'assemblage  
2 éléments de centrage  
1 set de barrettes de serrage  
avec incurvation  
2 ou 3 écrous -F-  
Éléments de fixation

- Voor de verbinding van de lineaire eenheid met een BLOCAN®-constructie
- Centreerstiften vergemakkelijken het monteren en richten van de profielen

**Materiaal:**  
aluminium, licht geanodiseerd,  
centreerstiften, polyamide  
Bevestigingsmateriaal galvanisch verzinkt

**Levering:**  
1 opspanplaat  
2 centreerstiften  
1 set bevestigingsklemlijsten  
2 c.q. 3 T-moeren -F-  
bevestigingsmateriaal



disponible uniquement pour la série 120  
alleen te verkrijgen bij type 120

Code N°	Type	version	uitvoering	A	B	C	D	E	G	H	K
9.4356	50	géométrie 30	sleufgeometrie 30	67	58	8	M3	34	3,9	4,5	8
9.4357	50	géométrie 40	sleufgeometrie 40	67	58	8	M3	34	3,9	4,5	8
9.4358	80	géométrie 30	sleufgeometrie 30	105	92	10	M4	70	4,7	5,5	10
9.4359	80	géométrie 40	sleufgeometrie 40	105	92	10	M4	70	4,7	5,5	10
9.4360	120	géométrie 30	sleufgeometrie 30	145	132	12	M5	110	4,9	6,6	11
9.4361	120	géométrie 40	sleufgeometrie 40	145	132	12	M5	110	4,9	6,6	11





# Accessoires RK Compact-G Toebehoren RK Compact-G

## Chariot de guidage Geleideslede



**Matériau:** AlMgSi 0,5 F25 EQ,  
anodisé clair

**Materiaal:** AlMgSi 0,5 F25 EQ,  
licht geanodiseerd

**La référence comprend** les caches de recouvrement et les vis

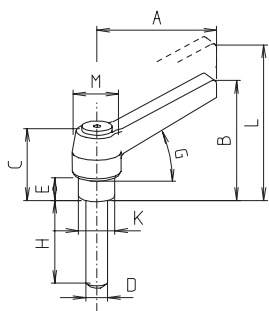
**Levering:** Compleet met afdek-  
kappen en instelschroeven

**Attention:** la référence ne comprend pas de levier pour le serrage du chariot.

**Opmerking:** een handle voor het klemmen van de slede is niet bij de levering inbegrepen.

Code N°	Type
9.4436	RK Compact-G 30
9.44203	RK Compact-G 50
9.44204	RK Compact-G 80
9.44205	RK Compact-G 120

## Levier de serrage Handle



• levier pour le serrage du chariot

• handle voor de klemming van de geleideslede

**Matériau:** poignée en fonte de zinc, recouverte de plastique

**Materiaal:** Greep: zink drukkijtsel met kunststof coating

Code N°	Type	A	B	C	D	E	G	H	K	L	M
9.0292	50	45	40	25	M4	7,5	25°	10	7	43	13
9.0293	80	45	35	22	M5	4	25°	12	10	38	13
9.0294	120	45	35	22	M6	4	25°	20	10	38	13

[mm]



# Guidage à rouleaux PL-II

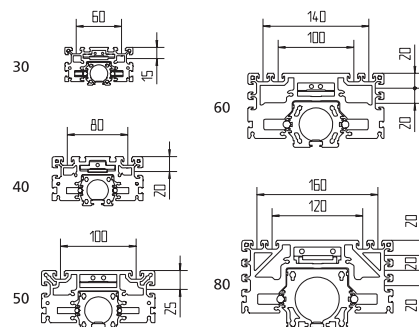
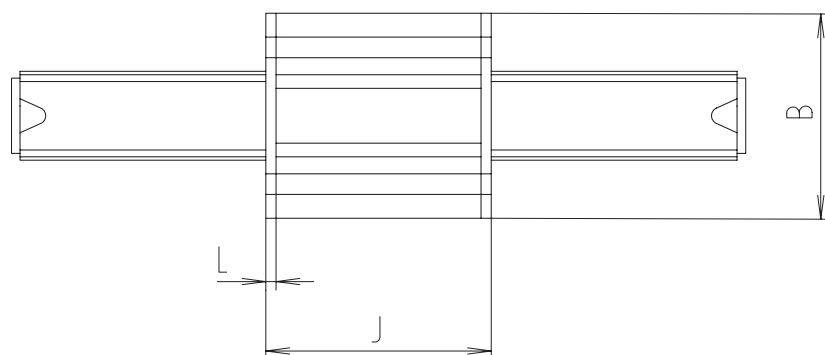
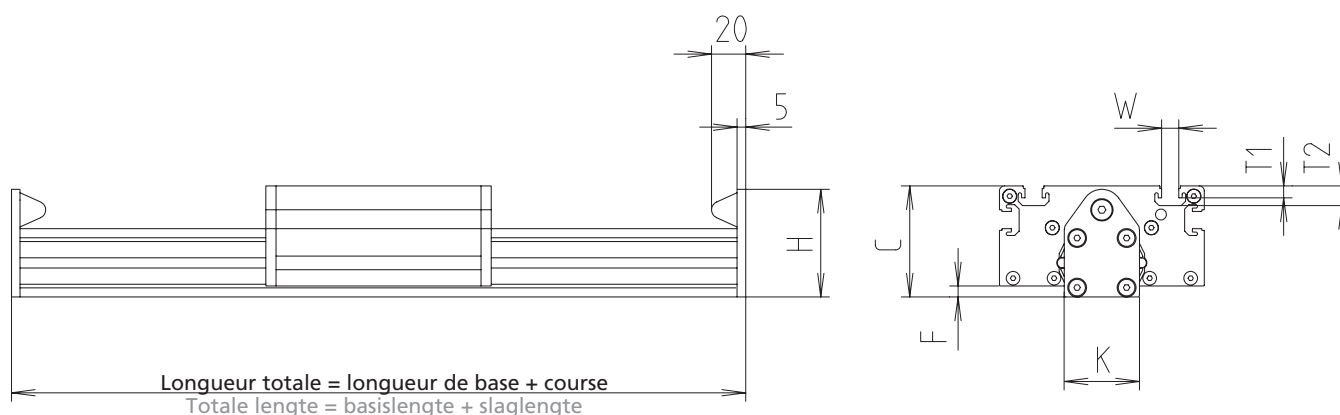
## Rolgeleiding PL-II



Code N°	Type	long. de base* basislengte*	B	C	F	H	J	K
<b>Guidage à rouleaux PL-II</b> Rolgeleiding PL-II								
MMA 3030 AA	PL-II 30	142	90	50	4,5	50	102	34
MMA 4040 AA	PL-II 40	172	120	65	6,5	63	132	44
MMA 5050 AA	PL-II 50	202	150	78	9,0	74	162	54
MMA 6060 AA	PL-II 60	232	180	98	11,5	84	192	72
MMA 8080 AA	PL-II 80	252	200	118	21,5	104	212	92

\* La longueur de base correspond à la longueur totale sans la course

\* De basislengte komt overeen met de lengte van de eenheid -/- laglengte.



[mm]

L	T1	T2	W	course max. max. slaglengte	poids [kg] gewicht [kg]	
					longueur de base / 100 mm course basislengte / 100 mm slagl.	
6	8,5	4,5	10,1	5860	1,0	0,16
6	11,5	7	10,1	5830	1,9	0,28
6	11,5	7	10,1	5800	3,5	0,41
6	11,5	7	10,1	5770	5,9	0,60
6	11,5	7	10,1	5750	7,9	0,90

**Exemple de commande:**  
guidage à rouleaux PL-II 80  
course 500 mm

Code N° + long. (long. de base+course)  
MMA 8080 AA 0752

MMA8080AA 0752

**Bestelvoorbeeld**  
Rolgeleiding PL-II 80  
slaglengte 500 mm

Code N° + lengte (basislengte + slaglengte)  
MMA 8080 AA 0752

MMA8080AA 0752



# Accessoires PL-II Toebehoren PL-II

## Jeu d'entraînement Aandrijfset

- pour la transformation d'un système de guidage à rouleaux PL-II en unité linéaire à profilé entraînée PLZ-II

- voor het achteraf aanpassen van een rolgeleiding PL-II naar een aangedreven profiel lineaire eenheid PLZ-II

**La référence comprend:**  
l'entraînement de la courroie crantée, le renvoi de la courroie, la courroie crantée, le jez de tension de la courroie, la plaque d'adaptation et la visserie

**Levering:** tandriemaandrijving, tandriemomkering, tandriem, spanset, adapterplaten en bevestigingsmateriaal



guidage à rouleaux PL-II  
rolgeleiding PL-II



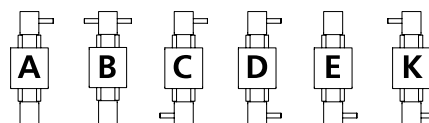
jeu d'entraînement PL-II  
aandrijfset PL-II



unité linéaire à profilé PLZ-II  
profiel lineaire eenheid PLZ-II

Code N°	Type	courroie crantée	tTandriem
FVA 3030 _ A	PL-II 30	GT-5M	
FVA 4040 _ A	PL-II 40	GT-5M	
FVA 5050 _ A	PL-II 50	GT-5M	
FVA 6060 _ A	PL-II 60	GT-8M	
FVA 8080 _ A	PL-II 80	GT-8M	

équipement de tourillons  
uitvoering met tappen



**Exemple de commande:**  
guidage à rouleaux PL-II 80  
équipement de tourillons "E"  
longueur 500 mm

Code N° + long. (long. de base+course)  
FVA 8080 EA 0500

FVA8080EA 0500

**Bestelvoorbeeld**  
Rolgeleiding PL-II 80  
Tappenuitvoering "E"  
Lengte 500 mm

Code N° +Lengte (basislengte + slaglengte)  
FVA 8080 EA 0500

FVA8080EA 0500

## Chariot de guidage Geleideslede



**Matériau:** AlMgSi 0,5 F25 EQ,  
anodisé clair

**Materiaal:** AlMgSi 0,5 F25 EQ,  
licht geanodiseerd

**La référence comprend:**  
les galets, les caches, les  
racleurs et la visserie

**Levering:** Compleet met loo-  
prollen, afdekkappen, afstrij-  
ker en bevestigingsmateriaal

Code N°	Type	version de la courroie tandriemuitvoering
9.650302	PL-II 30	5M
9.650403	PL-II 40	5M
9.650502	PL-II 50	5M
9.650602	PL-II 60	8M
9.650802	PL-II 80	8M

## Poulie excentrique et fixe Excenter rol en vaste rol



La **poulie excentrique** est uti-  
lisée pour ajuster le chariot de  
guidage sans jeu

De **excenter rol** wordt toege-  
past om de geleideslede spe-  
lingvrij in te stellen.



La **poulie fixe** est utilisée  
comme élément de centrage  
dans le chariot.

De **vaste rol** wordt als centre-  
rende geleiding in de geleides-  
lede ingezet.

Code N°	Type
9.3484	30 fixe vast
9.3480	30 excentrique excentrisch
9.3485	40 fixe vast
9.3481	40 excentrique excentrisch
9.3486	50 fixe vast
9.3482	50 excentrique excentrisch
9.3487	60/80 fixe vast
9.3483	60/80 excentrique excentrisch



# Accessoires PL-II

## Toebehoren PL-II

### Plaque de recouvrement du chariot Afdekking voor geleideslede



- recouvrement frontal du chariot

- afdekking voor de afdekking van de frontzijde van de geleideslede

La référence comprend: 1 plaque avec feutre de lubrification et visserie

Levering: 1 afdekking met vilt en afstrijkers en bevestigingsmateriaal

Code N°	Type
9.3970	30
9.3971	40
9.3972	50
9.3973	60
9.3974	80

### Arbre de guidage Geleidingsas



- longueur indiquée en mm

- afdekking voor geleideslede gegevens in [mm]

Code N°	Type	Amax.	D	type d'arbre	aanduiding
8.006005	30-40	5600	Ø 6 <sub>h7</sub>	arbre de guidage, chromé dur, trempe HRC 62	geleidingsas, hard verchromd, hardheid HRC 62
8.010005	60-80	6000	Ø10 <sub>h7</sub>	arbre de guidage, chromé dur, trempe HRC 62	geleidingsas, hard verchromd, hardheid HRC 62

[mm]





## Plaque de fixation Bevestigingsstrip

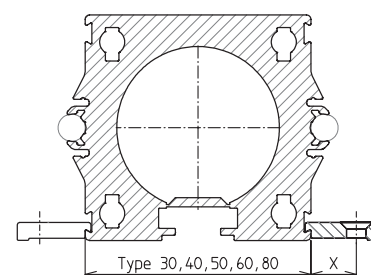
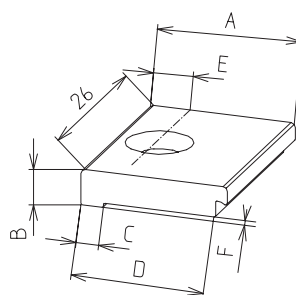


- pour la fixation de l'unité sur une construction
- possibilité de montage et d'ajustement par après

- strip voor de bevestiging van de lineaire eenheid aan een frame o.i.d.
- de bevestigingsstrips kunnen ook achteraf gemonteerd en axiaal verschoven worden.

La référence comprend: un paquet de 10 unités sans les vis

Levering: Verpakkingseenheid met 10 stuks zonder schroeven



[mm]

Code N°	Type	version uitvoering	A	B	C	D	E	F	X
9.5510	PL-II 30, 40, 50	lamage pour vis M5, DIN7991 boring voor schroef M5 screws, DIN7991	16,3	4	2,5	15	7	0,5	8
9.5511	PL-II 60, 80	lamage pour vis M6, DIN7984 boring voor schroef M6 screws, DIN7984	23,8	7,5	3,5	22,5	12,5	1	10

V

VI

VII

VIII

IX



# Guidage à rouleaux SQ-II

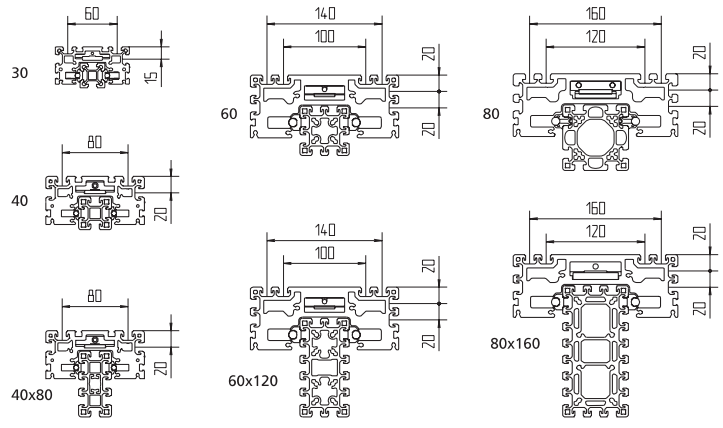
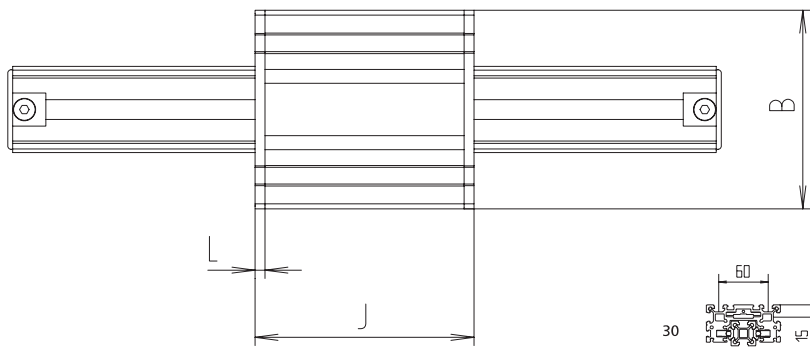
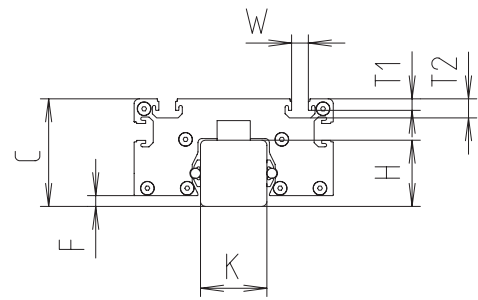
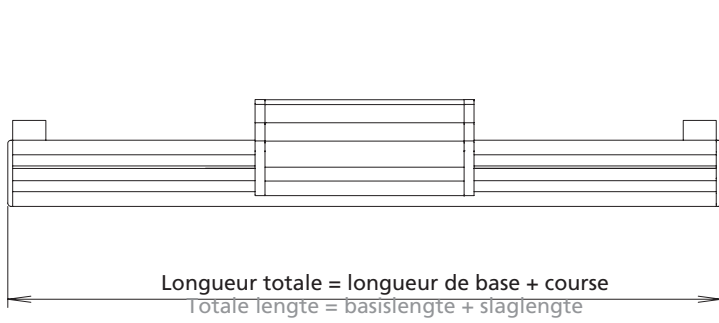
## Rolgeleiding SQ-II



Code N°	Type	ong. de base* basislengte*	B	C	F	H	J	K
<b>Guidage à rouleaux SQ-II</b> <b>Rolgeleiding SQ-II</b>								
MDA 3030 AA	SQ-II 30	148	90	50	4,5	30	102	30
MDA 4040 AA	SQ-II 40	178	120	65	6,5	40	132	40
MDA 4080 AA	SQ-II 40x80	178	120	105	46,5	80	132	40
MDA 6060 AA	SQ-II 60	240	180	98	21,5	60	192	60
MDA 6012 AA	SQ-II 60x120	236	180	158	81,5	120	192	60
MDA 8040 AA	SQ-II 80x40	260	200	78	1,5	40	212	80
MRA 8080 AA	SQ-III 80	260	200	118	41,5	80	212	80
MDA 8016 AA	SQ-II 80x160	256	200	198	121,5	160	212	80

\* La longueur de base correspond à la longueur totale sans la course

\* De basislengte komt overeen met de lengte van de eenheid -/- laglengte.



[mm]

L	T1	T2	W	course max. max. slaglengte	poids [kg] gewicht [kg]	
					longueur de base / basislengte	100 mm course / 100 mm slagl.
6	8,5	4,5	10,1	5850	1,3	0,15
6	11,5	7	10,1	5820	2,1	0,22
6	11,5	7	10,1	5820	2,4	0,39
6	11,5	7	10,1	5760	5,6	0,50
6	11,5	7	10,1	5760	7,7	0,90
6	11,5	7	10,1	5740	6,9	0,57
6	11,5	7	10,1	5740	7,3	0,77
6	11,5	7	10,1	5740	8,9	1,39

**Exemple de commande:**  
 guidage à rouleaux SQ-III 80  
 course 500 mm

**Bestelvoorbeeld**  
 Rolgeleiding SQ-III 80  
 slaglengte 500 mm

Code N° + long. (long. de base+course)  
 MRA 8080 AA 0760

Code N° + lengte (basislengte + slaglengte)  
 MRA 8080 AA 0760

MRA8080AA 0760

MRA8080AA 0760



# Accessories SQ-II

## Toebehoren SQ-II

### Jeu d'entraînement Aandrijfset

- pour la transformation d'un système de guidage à roulettes PL-II en unité linéaire à profilé entraînée SQZ-II

- voor het achteraf aanpassen van een rolgeleiding SQ-II naar een aangedreven profiel lineaire eenheid SQZ-II

**La référence comprend:**  
l'entraînement de la courroie crantée, le renvoi de la courroie, la courroie crantée, le set de tension de la courroie, la plaque d'adaptation et la visserie

**Levering:** tandriemaandrijving, tandriemomkering, tandriem, spanset, adapterplaten en bevestigingsmateriaal



guidage à rouleaux SQ-II  
Rolgeleiding SQ-II



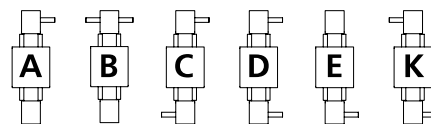
jeu d'entraînement SQ-II  
aandrijfset SQ-II



unité linéaire à profilé SQZ-II  
profiel lineaire eenheid SQZ-II

Code N°	Type	courroie crantée tandriem
FUA 3030 _ A	SQ-II 30	GT-5M
FUA 4040 _ A	SQ-II 40	GT-5M
FUA 4080 _ A	SQ-II 40x80	GT-5M
FUA 6060 _ A	SQ-II 60	GT-5M
FUA 6012 _ A	SQ-II 60x120	GT-5M
TUA 8080 _ A	SQ-III 80	GT-8M
FUA 8040 _ A	SQ-II 80x40	GT-8M
FUA 8016 _ A	SQ-II 80x160	GT-8M

équipement de tourillons  
uitvoering met tappen



**Exemple de commande:**  
guidage à rouleaux SQ-III 80  
équipement de tourillons "E"  
longueur 500 mm

Code N° + long. (long. de base+course)  
TUA 8080 EA 0500

TUA8080EA 0500

**Bestelvoorbeeld**  
Rolgeleiding SQ-III 80  
tappenuitvoering "E"  
lengte 500 mm

Code N° + Lengte (basislengte + slaglengte)  
TUA 8080 EA 0500

TUA8080EA 0500

## Chariot de guidage Geleideslede



**Matériau:** AlMgSi 0,5 F25 EQ, anodisé clair  
**La référence comprend:** les roulettes, la plaque de recouvrement, le les racleurs et la visserie

**Materiaal:** AlMgSi 0,5 F25 EQ, licht geanodiseerd

**Levering:** compleet met looprollen, afdekkappen, afstrijker en bevestigingsmateriaal

Code N°	Type	version de la courroie crantée tandriemuitvoering
9.650303	SQ-II 30	5M
9.650404	SQ-II 40 / 40x80	5M
9.650607	SQ-II 60 / 60x120	5M
9.650811	SQ-III 80	8M
9.650807	SQ-II 80x160	8M

## Poulie excentrique et fixe Excenter rol en vaste rol



La **poulie excentrique** est utilisée pour ajuster le chariot de guidage sans jeu

De **excenter rol** wordt toegepast om de geleideslede spelvrij in te stellen.



La **poulie fixe** est utilisée comme élément de centrage dans le chariot.

De **vaste rol** wordt als centerrende geleiding in de geleideslede ingezet.

Code N°	Type
9.3484	30 fixe vast
9.3480	30 excentrique excentrisch
9.3485	40 fixe vast
9.3481	40 excentrique excentrisch
9.3487	60/80 fixe vast
9.3483	60/80 excentrique excentrisch



## Plaque de recouvrement du chariot Afdekking voor geleideslede



- recouvrement frontal du chariot

- afdekking voor de afdekking van de voorzijde van de geleideslede

**La référence comprend:** 1 plaque avec feutre de lubrification et visserie

**Levering:** afdekking met vilten afstrijkers en bevestigingsmateriaal

Code N°	Type
9.3975	SQ-II 30
9.3980	SQ-II 40
9.3981	SQ-II 60
9.3983	SQ-III 80
9.3982	SQ-II 80x160





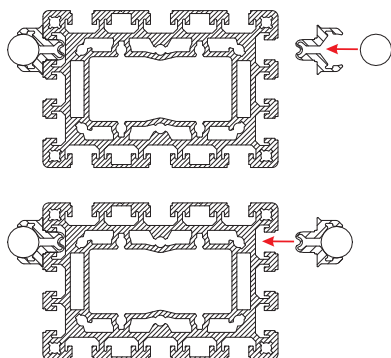
### Profilé de serrage et arbre de guidage Spanprofiel en geleidingsas

• la longueur désirée doit être indiquée en [mm]

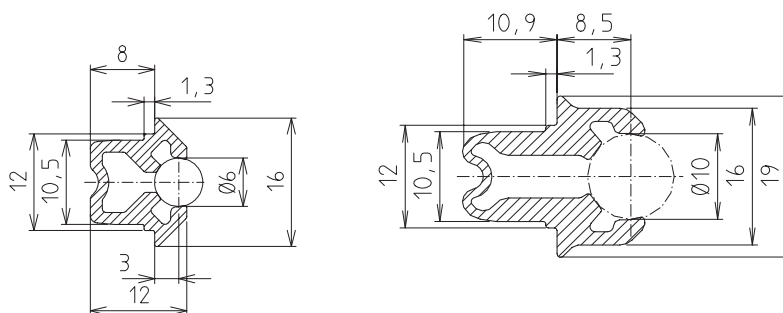
• op lengte zagen volgens gegevens in [mm]

**Matériau:** AlMgSi 0,5, anodisé clair

**Materiaal:** bevestigingsprofiel van AlMgSi 0,5, licht geanodiseerd



licence conformément à EP 0 258 714  
In licentie volgens EP 0 258 714



[mm]

Code N°	Type	Amax.	D	type de profilé aanduiding
4.015648	30-40	5600	Ø 6 <sub>h7</sub>	profilé de serrage pour arbre de guidage spanprofiel voor geleidingsas
4.015649	30-40	5600	Ø 6 <sub>h7</sub>	profilé de serrage avec arbre de guidage spanprofiel met geleidingsas
8.006005	30-40	5600	Ø 6 <sub>h7</sub>	arbre de guidage, chromé dur guide shaft, chrome-plated
4.015642	60-80	6000	Ø 10 <sub>h7</sub>	profilé de serrage pour arbre de guidage spanprofiel voor geleidingsas
4.015643	60-80	6000	Ø 10 <sub>h7</sub>	profilé de serrage avec arbre de guidage spanprofiel met geleidingsas
8.010005	60-80	6000	Ø 10 <sub>h7</sub>	arbre de guidage, chromé dur guide shaft, chrome-plated





# Guidage à rouleaux SQL

## Rolgeleiding SQL

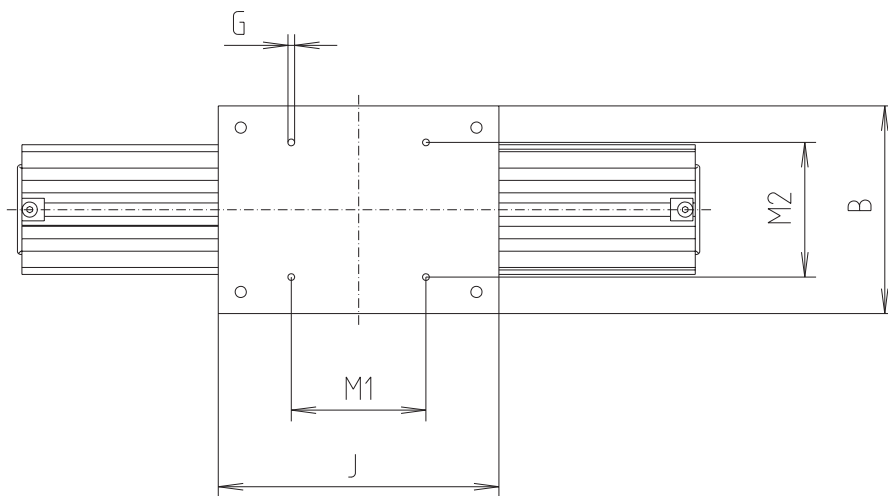
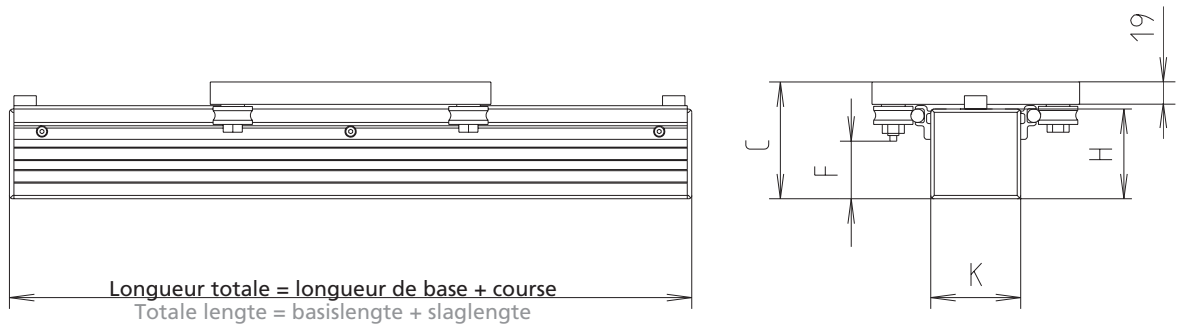


Code N°	Type	longu. de base* basislengte*	B	C	F	G	H
<b>Guidage à rouleaux SQL</b> Rolgeleiding SQL							
MCA 4040 AA	SQL 40x40	250	145	64	11	M8-20 prof.deep	40
MCA 4080 AA	SQL 40x80	250	145	104	51	M8-20 prof.deep	80
MCA 6060 AA	SQL 60	250	165	84	31	M8-20 prof.deep	60
MCA 6012 AA	SQL 60x120	250	165	144	91	M8-20 prof.deep	120
MCA 8040 AA	SQL 80x40	300	185	64	11	M8-20 prof.deep	40
MCA 8080 AA	SQL 80	300	185	104	51	M8-20 prof.deep	80
MCA 8016 AA	SQL 80x160	300	185	184	131	M8-20 prof.deep	160
MCA 1260 AA	SQL 120x60	350	225	84	31	M8-20 prof.deep	60
MCA 1680 AA	SQL 160x80	400	265	104	51	M8-20 prof.deep	80

\* La longueur de base correspond à la longueur totale sans la course

\* De basislengte komt overeen met de lengte van de eenheid +/- laglengte.





[mm]

J	K	M1	M2	course max. max. slaglengte	poids [kg] gewicht [kg]	
					long. de base basislengte	/ 100 mm course / 100 mm slagl.
200	40	80	80	5750	3,61	0,65
200	40	80	80	5750	4,00	0,65
200	60	100	100	5750	4,18	0,72
200	60	100	100	5750	5,07	1,06
250	80	120	120	5700	4,63	0,65
250	80	120	120	5700	5,94	1,00
250	80	120	120	5700	7,50	1,52
300	120	245	160	5650	5,07	1,06
350	160	285	200	5600	7,50	1,52

**Exemple de commande:**  
guidage à rouleaux SQL 80  
course 500 mm

Code N° + long. (long. de base+course)  
MCA 8080 AA 0800

MCA8080AA 0800

**Bestelvoorbeeld**  
Rolgeleiding SQL 80  
slaglengte 500 mm

Code N° + lengte (basislengte + slaglengte)  
MCA 8080 AA 0800

MCA8080AA 0800



## Chariot de guidage SQL Geleideslede SQL



**Matériau:** AlMgSi, poncé

**Materiaal:** AlMgSi, glad geslepen

**La référence comprend:** le chariot, les vis de montage et les roulettes

**Levering:** compleet met montageschroeven en looprollen

adapté pour SQL construites après 03/96

Passend voor SQL vanaf bouwjaar 03/96

Code N°	Type
9.4451	SQL 40 / 40x80
9.4452	SQL 60 / 60x120
9.4453	SQL 80x40
9.4454	SQL 80 / 80x160
9.4455	SQL 120x60
9.4456	SQL 160x80

## Galets excentrique et fixe Looprollen



Le **galet excentrique** est utilisé pour ajuster le chariot de guidage sans jeu.

### Excenter rol

Deze looprol wordt toegepast om de geleideslede spelingvrij in te stellen.

**La référence comprend:**  
le set complet avec visserie

**Levering :**  
compleet met bevestigingsmateriaal



Le **galet fixe** est utilisé comme élément de centrage dans le chariot.

### Vaste rol

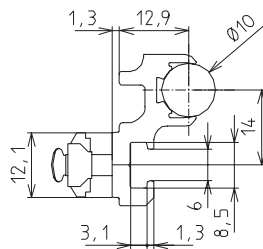
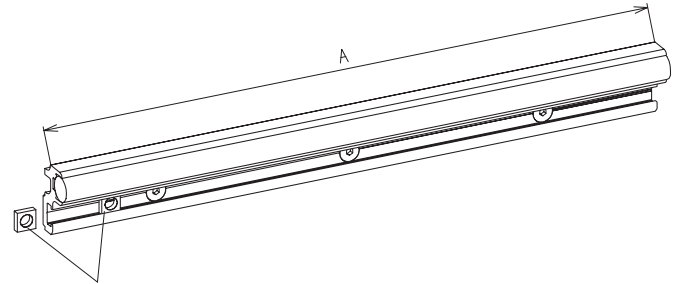
De vaste rol wordt als centerrende geleiding in de geleideslede ingezet.

Code N°	Type	version uitvoering	
9.3465	SQL	excentrique	excenter rol
9.3464	SQL	fixe	vaste rol

## Profilé de serrage et arbre de guidage Spanprofiel en geleidingsas

**Matériau:** AlMgSi 0,5 anodisé  
clair  
coupe sur demande, max. 4000  
mm

**Materiaal:** AlMgSi 0,5 licht  
geanodiseerd  
Op lengte zagen volgens gege-  
vens . 4000 mm



écrou carré M5 DIN562 inséré laté-  
ralement dans le profilé  
vierkante moer M5 DIN562 van de  
zijkant in het profiel inschuifbaar

profilé de recouvrement F-20 pour rainure de fixation  
afdekprofiel F-20 voor afdekken sleuf

Code N°	Type	A max.	type
4.015640	SQL	4000	profilé de serrage pour arbre de guidage Spanprofiel voor geleidingsas
8.010005	Ø10 h7	6000	arbre de guidage, chromé dur, trempe HRC 53 Geleidingsas, hard verchromd, hardheid HRC 53
4.015641	SQL	4000	profilé de serrage avec arbre de guidage et kit de fixation Spanprofiel met geleidingsas en montageset
4.016686	SQL		kit de fixation, paquet de 5 (quantité nécessaire = 13/m) Montageset, verpakkingseenheid 5 stuks (min. benodigde hoeveelheid= 13 stuks./m)
4.016690			écrou carré M5, DIN 562 (paquet de 10 ) Vierkante moer M5, DIN 562 (verpakkingseenheid 10 stuks)
E 00024 DAC			profilé de recouvrement F-20, barre à 2000 mm, PVC noir Afdekprofiel F-20, l=2000 mm, PVC zwart

## Racleurs Afstrijkerset

**Jeu complet pour chariots SQL.**  
Les racleurs peuvent être mon-  
tés au chariot sans difficultés  
(construction après 6/96).

**Complete montageset (achte-  
raf) voor SQL-geleideslede.** De  
afstrijker kan zonder nabewer-  
king aan de aanwezige gelei-  
deslede (vanaf bouwjaar 6/96)  
worden geschroefd.

**La référence comprend:** jeu  
complet pour chariot, 2 ra-  
cleurs gauches, 2 racleurs  
droits, visserie

**Levering:** complete set voor  
een geleideslede, 2 x linker  
afstrijker, 2 x rechter afstrijker  
met bevestigingsmateriaal



Code N°	Type
9.3921	tous alle SQL



# Guidage à rouleaux LM Rolgeleiding LM

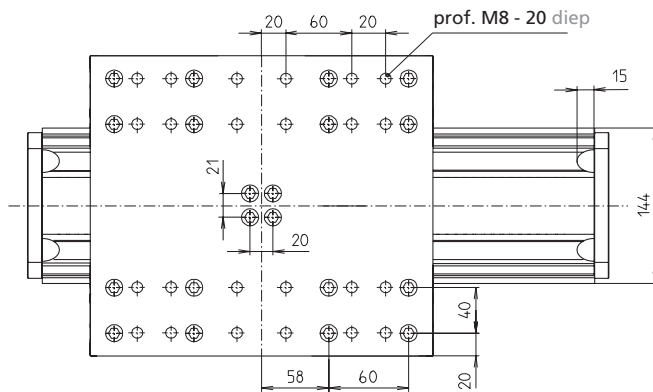
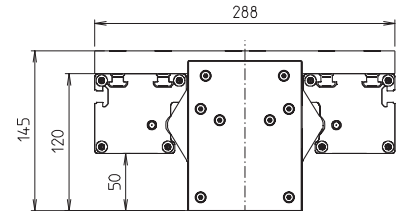
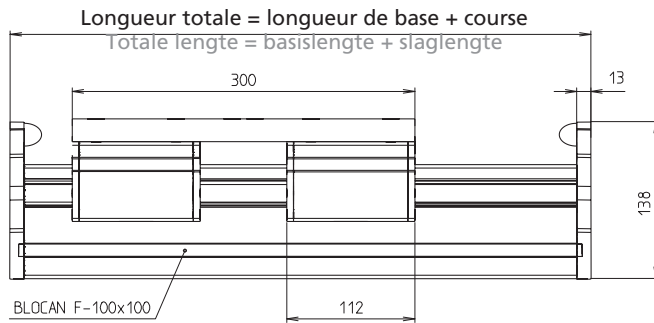


[mm]

Code N°	Type	longueur de base* basislengte*	course max. max. slaglengte	poids [kg] gewicht [kg]	
Guidage à rouleaux LM100 Rolgeleiding LM100				longueur de base basislengte	/ 100 mm course / 100 mm slagl.
MNA 1010 AL	LM 100	356	5670	16,4	3,11

\* La longueur de base correspond à la longueur totale sans la course

\* De basislengte komt overeen met de lengte van de eenheid +/- slaglengte.



**Exemple de commande**  
guidage à rouleaux LM 100  
course 1200 mm

Code N° + long. (long. de base+course)  
MNA 1010 AL 1556

MNA1010AL 1556

**Bestelvoorbeeld**  
Rolgeleiding LM 100  
Slaglengte 1200 mm

Code N° + lengte (basislengte + slaglengte)  
MNA 1010 AL 1556

MNA1010AL 1556



# Accessoires LM Toebehoren LM

## Jeu d'entraînement Aandrijfset

- pour la transformation d'un système de guidage à roulettes PL-II en unité linéaire à profilé entraînée LMZ

- Voor het achteraf aanpassen van een rolgeleiding LM naar een aangedreven profiel lineaire eenheid MZ

**La référence comprend:**  
l'entraînement de la courroie crantée, le renvoi de la courroie, la courroie crantée, le set de tension de la courroie, la plaque d'adaptation et la visserie

**Omvang van de levering:** Tandriemaandrijving, tandriemomkering, tandriem, spanset, adapterplaten en bevestigingsmateriaal



guidage à rouleaux LM  
rolgeleiding LM



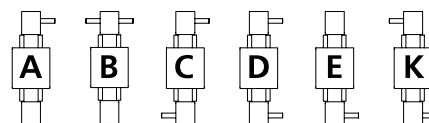
jeu d'entraînement LM  
aandrijfset LM



unité linéaire à profilé LMZ  
profiel lineaire eenheid LMZ

Code N°	Type	courroie crantée tandriem
FJA 1010 _ A	LM 100	GT-8M

équipement de tourillons  
uitvoering met tappen



**Exemple de commande:**  
guidage à rouleaux LM 100  
équipement de tourillons "E"  
longueur 1000 mm

**Bestelvoorbeeld**  
Rolgeleiding LM 100  
Tappenuitvoering "E"  
lengte 1000 mm

Code N° + long. (long. de base+course)  
FJA 1010 EA 1000

Code N° + lengte (basislengte+slaglengte)  
FJA 1010 EA 1000

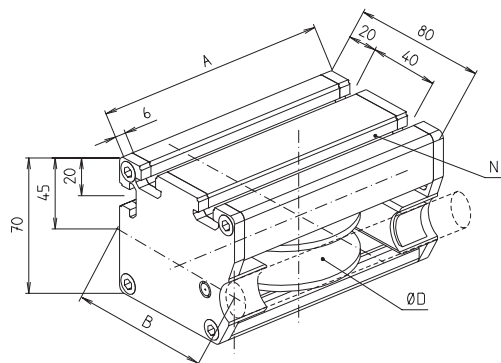
FJA1010EA 1000

FJA1010EA 1000



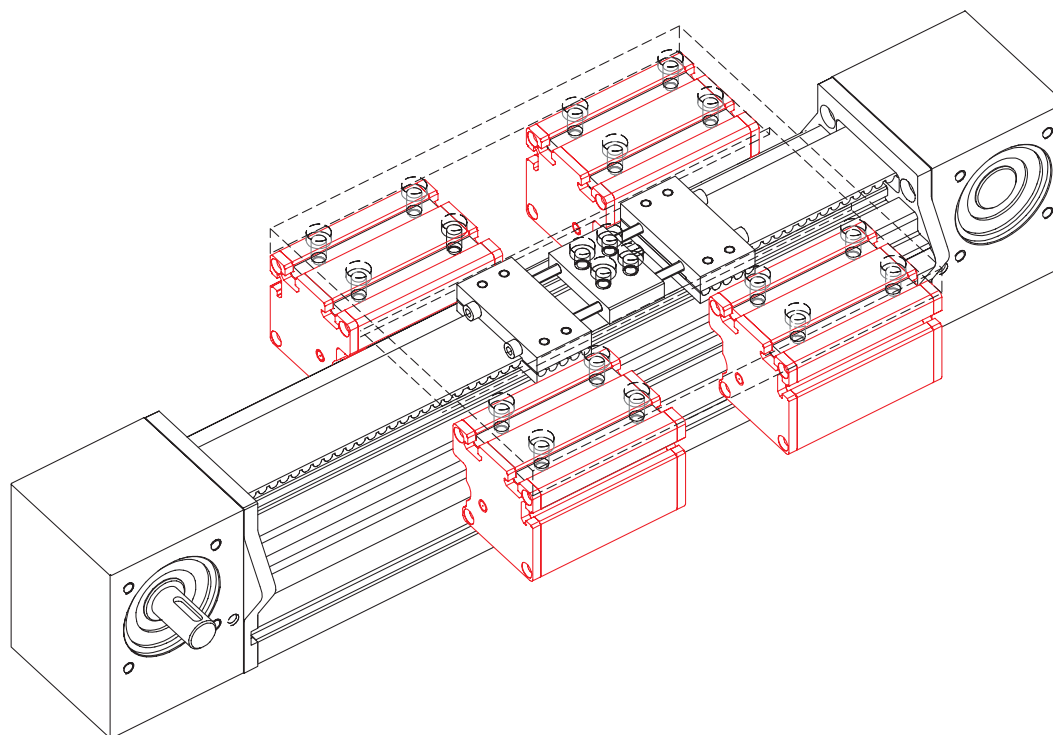
### Module de galets LRM-C Looprollenmodule LRM-C

- pour arbre de guidage de -Ø 10, 16 et 20 mm
- galets fixes ou excentrés, au choix
- racleur
- géométrie de rainure BLOCAN®
- modulen voor assen Ø 10, 16 en 20 mm
- naar keuze met vaste en instelrollen
- viltlen afstrijker
- BLOCAN® -sleufgeometrie



Code N°	Type	A	B	Ø D*	N
9.44091	LRM-C 10 galet fixe vaste rol	100	73	10	géométrie de rainure 40 T-sleufgeometrie 40
9.44092	LMR-C 10 galet excentrique instelrol	100	73	10	géométrie de rainure 40 T-sleufgeometrie 40
9.44093	LRM-C 16 galet fixe vaste rol	112	71,5	16	géométrie de rainure 40 T-sleufgeometrie 40
9.44094	LMR-C 16 galet excentrique instelrol	112	71,5	16	géométrie de rainure 40 T-sleufgeometrie 40
9.44095	LRM-C 20 galet fixe fixed roller	126	81	20	géométrie de rainure 40 T-sleufgeometrie 40
9.44096	LMR-C 20 galet excentrique adjustment roller	126	81	20	géométrie de rainure 40 T-sleufgeometrie 40

\*diamètre des arbres de guidage  
\*diameter van de geleidingsas



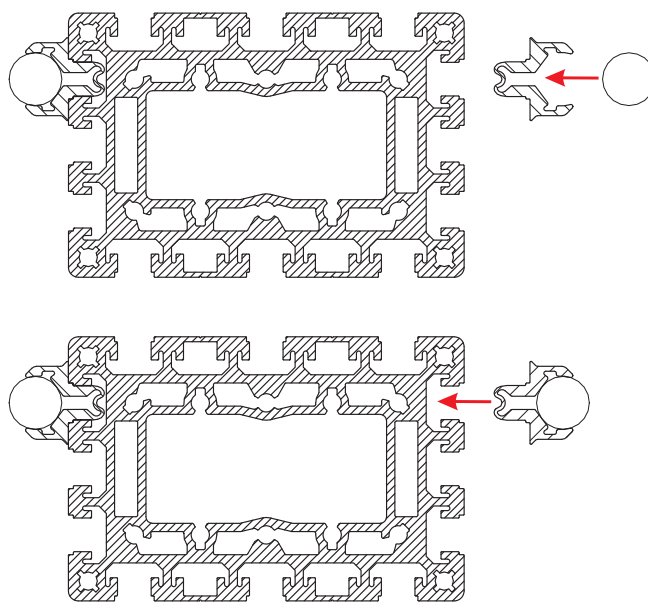
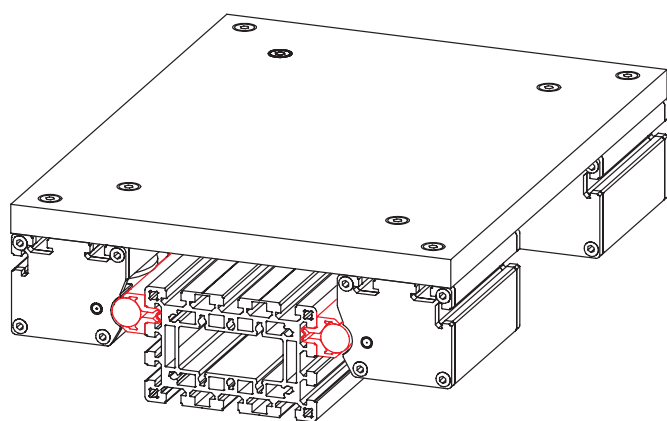
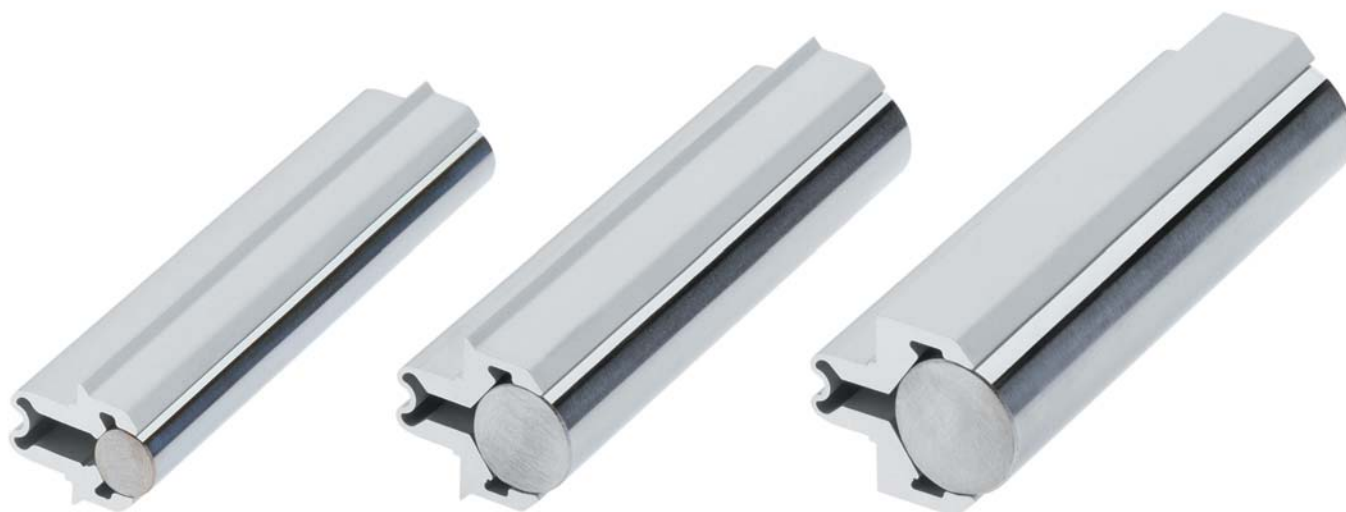
## Profilé de serrage et arbre de guidage Spanprofiel en geleidingsas

- coupe sur demande, longueur indiquée en [mm]
- adapté pour la géométrie de rainure BLOCAN®

**Matériau:** profilé de serrage  
AlMgSi 0,5, anodisé clair

- Op lengte zagen volgens gegevens in [mm]
- Passend voor BLOCAN®-sleufgeometrie 40

**Materiaal:** spanprofiel van  
AlMgSi 0,5, licht geanodiseerd



### Opérations de montage:

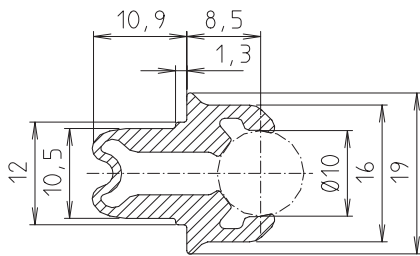
1. insérer l'arbre de guidage dans le profilé de serrage
2. insérer le profilé de serrage dans le profilé BLOCAN

### Montagestappen:

1. De geleidingsas in het spanprofiel inklikken
2. Het spanprofiel in het BLOCAN profiel drukken

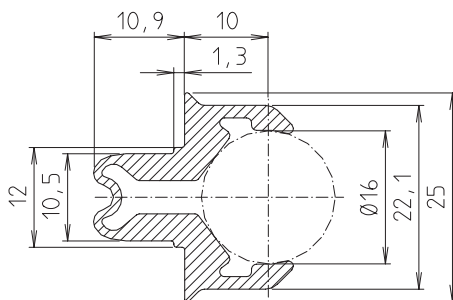
licence conformément à EP 0 258 714  
In licentie volgens EP 0 258 714





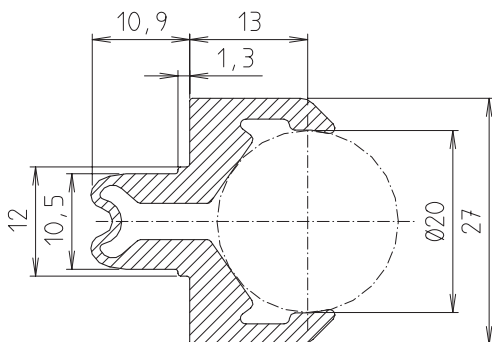
Code N°	Type	arbre as
4.015642	profilé de serrage pour arbre de guidage, max. 6m Spanprofiel voor geleidingsas, max. 6m	Ø10 <sub>h7</sub>
4.015643	profilé de serrage avec arbre de guidage, max. 6m spanprofiel met geleidingsas, max. 6m	Ø10 <sub>h7</sub>
8.010005	arbre de guidage, chromée dur max. 6m geleidingsas, hard verchromd, max. 6m	Ø10 <sub>h7</sub>

----- longueur lengte [mm]



Code N°	Type	arbre as
4.015644	profilé de serrage pour arbre de guidage, max. 6m spanprofiel voor geleidingsas, max. 6m	Ø16 <sub>h7</sub>
4.015645	profilé de serrage avec arbre de guidage, max. 6m spanprofiel met geleidingsas, max. 6m	Ø16 <sub>h7</sub>
8.016005	arbre de guidage, chromée dur, max. 6m geleidingsas, hard verchromd, max. 6m	Ø16 <sub>h7</sub>

----- longueur lengte [mm]



Code N°	Type	arbre as
4.015646	profilé de serrage pour arbre de guidage, max. 6m spanprofiel voor geleidingsas, max. 6m	Ø20 <sub>h7</sub>
4.015647	profilé de serrage avec arbre de guidage, max. 6m spanprofiel met geleidingsas, max. 6m	Ø20 <sub>h7</sub>
8.020005	arbres de guidage, chromé dur max. 6m geleidingsas, hard verchromd, max. 6m	Ø20 <sub>h7</sub>

----- longueur lengte [mm]



# Guidage à rouleaux RK DuoLine R

## Rolgeleiding RK DuoLine R

Code N°	Type	longueur de base* basisengte*	course max. max. slaglengte	poids [kg] gewicht [kg]	
<b>Guidage à rouleaux RK DuoLine R</b> Rolgeleiding RK DuoLine R				longueur de base basislengte	/ 100 mm course / 100 mm slaglengte
MPA 1280 _A	RK DuoLine 120x80	312	5750	6,10 / 7,37	1,02 / 1,1



ouverture centrale pour la lubrification du système de guidage  
centrale onderhoudsopening voor de smering van het geleidingsysteem

Code N°	Type	long. de base* basisengte*	B	C	F	H
<b>Guidage à rouleaux RK DuoLine R</b> Rolgeleiding RK DuoLine R						
MPA 5050 IA	RK DuoLine 50x50	130	50	59	49,3	51
MPA 8080 IA	RK DuoLine 80x80	214	80	95	81	85
MPA 1280 _A	RK DuoLine 120x80	312	120	100	79	97

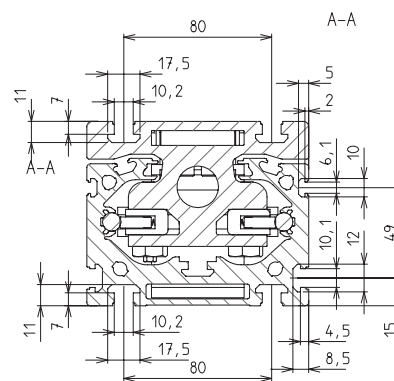
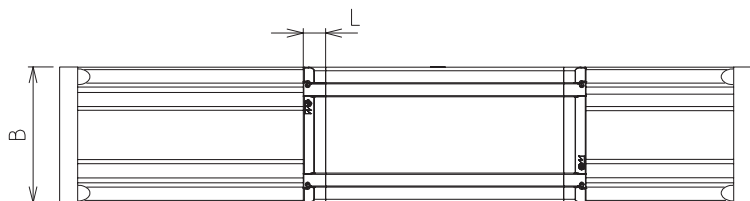
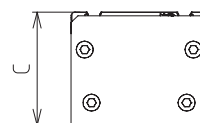
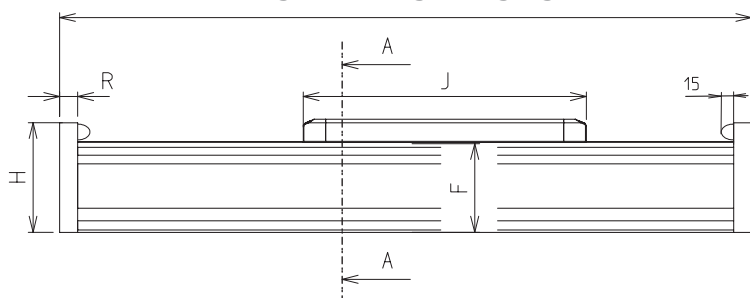
H = guidage par galets looprollengeleiding  
I = guidage par patin à billes kogelrailgeleiding

\* La longueur de base correspond à la longueur totale sans la course

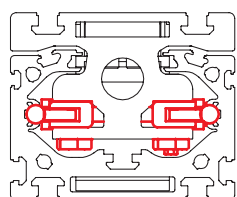
\* De basislengte komt overeen met de lengte van de eenheid +/- slaglengte.



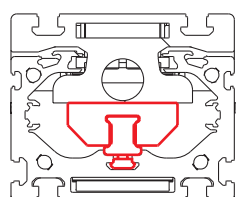
longueur totale = longueur de base + course  
 totale lengte = basislengte + slaglengte



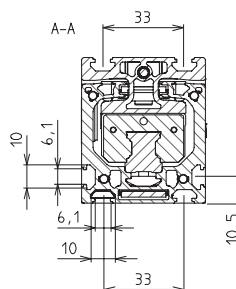
Type 120x80



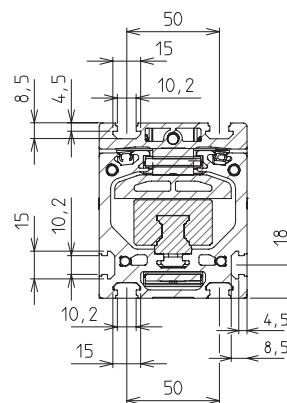
guidage par galets  
uniquement pour la



guidage par patin à  
billes



Type 50x50



Type 80x80

[mm]

J	L	R	course max max. slaglengte	poids [g] gewicht [g]	
				long. de base basislengte	/ 100 mm course / 100 mm slaglengte
114	7	8	2888	1,17	0,36
184	12	12	3816	3,05	0,86
250	20	16	5750 / 3750	6,10 / 7,37	1,02 / 1,1

**Exemple de commande:**  
 guidage à rouleaux RK DuoLine R  
 guidage par galets  
 course 3000 mm

Code N° + long. (long. de base+course)  
 MPA 1280 HA 3312

MPA1280AL 3312

**Bestelvoorbeeld**  
 Rolgeleiding RK DuoLine R  
 looprollengeleiding  
 Slaglengte 3000 mm

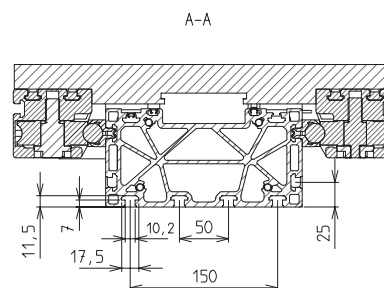
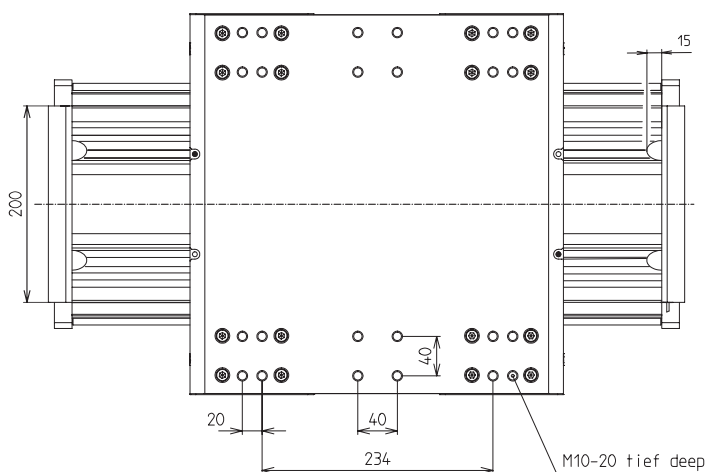
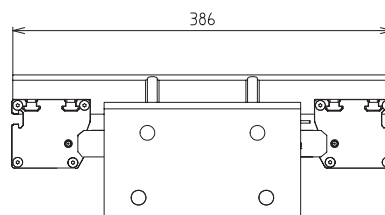
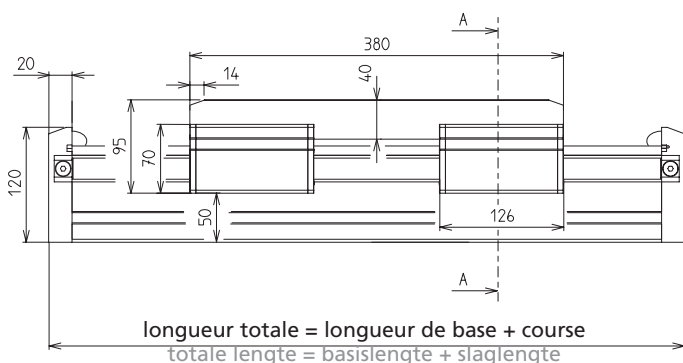
Code N° +lengte (basislengte + slaglengte)  
 MPA 1280 HA 3312

MPA1280AL 3312



# Guidage à rouleaux MultiLine R Rolgeleiding MultiLine R

Guidage par galets  
Looprolleigleiding



[mm]

Code N°	Type	long. de base* basislengte*	course max. max. slaglengte	poids [kg] gewicht [kg]	
Guidage à rouleaux MultiLine R Rolgeleiding MultiLine R				longueur de base basislengte	/ 100 mm course / 100 mm slaglengte
MSA 2010 HA	guidage par galets looprolleigleiding	450	3650**	16,79	2,23
MSA 2010 IA	guid. par patin à billes kogelrailgeleiding	420	5620	31,11	2,00

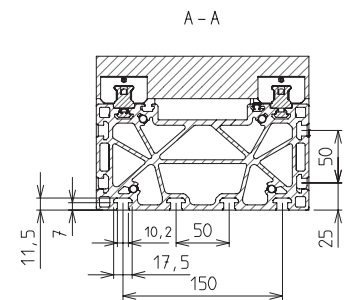
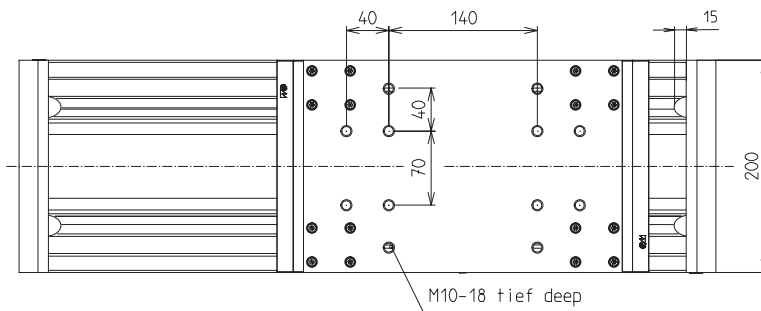
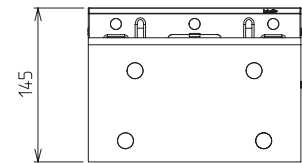
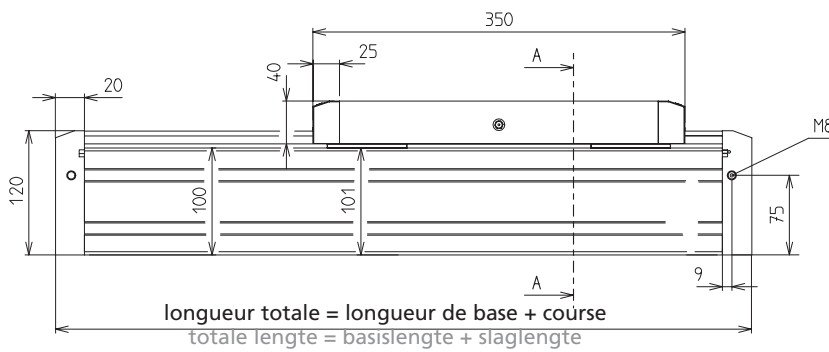
\* La longueur de base correspond à la longueur totale sans la course

\*\*course de 5620 mm sur demande

\* De basislengte komt overeen met de lengte van de eenheid +/- slaglengte.

\*\* 5620 mm slaglengte op aanvraag

Guidage par patin à billes  
Kogelrailgeleiding



**Exemple de commande:**  
guidage à rouleaux MultiLine R  
guidage par galets  
course 2000 mm

Code N° + long. (long. de base+course)  
MSA 2010 HA 2390

MSA2010HA 2390

**Bestelvoorbeeld**  
Rolgeleiding MultiLine R  
looprollengeleiding  
slaglengte 2000 mm

Code N° +lengte (basislengte + slaglengte)

MSA 2010 HA 2390

MSA 2010HA 2390