



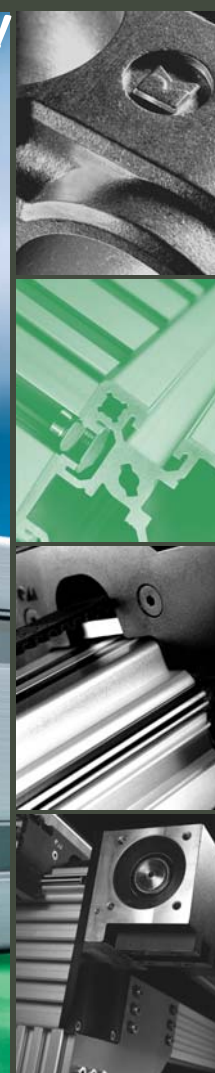
**RK ROSE+KRIEGER**

A Phoenix Mecano Company

**News**



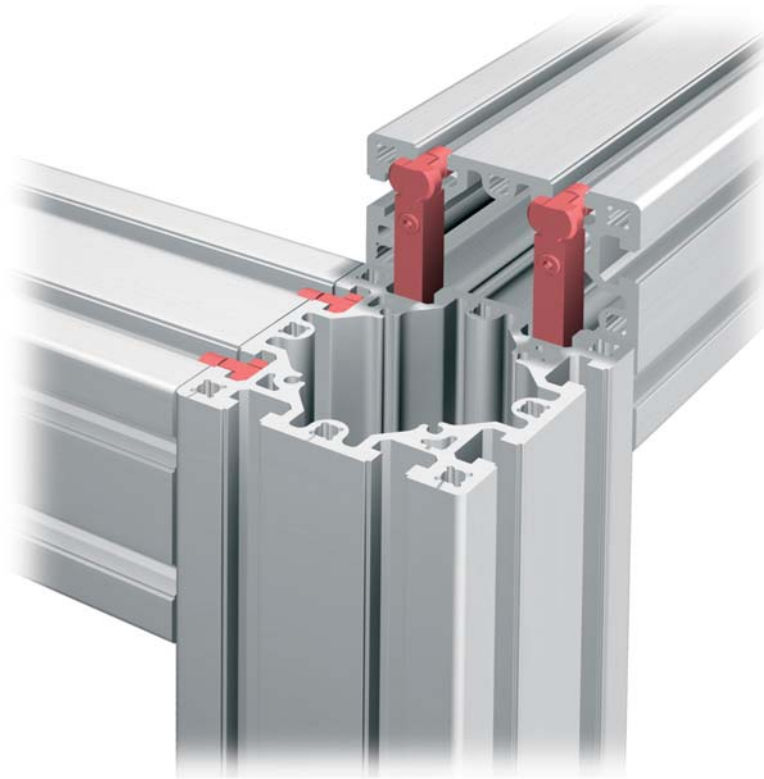
*...decouvrez une nouvelle dimension!  
...discover new dimensions!*



**Profils BLOCAN<sup>®</sup> à forte capacité  
BLOCAN<sup>®</sup> heavy duty profiles**

**11/2005**

**Profilés à forte capacité avec raccord à pression (brevet déposé)**  
**Heavy duty profiles with special press mount connector (patent pending)**



Pour notre famille de produits « Systèmes de montage de profilés BLOCAN® » nous avons développé une toute nouvelle série. Les profilés aluminium disponibles dans les tailles 80x80, 80x160, 80x240, 160x160, 160x240 et 160x320 mm offrent une résistance à la rupture et à la torsion très élevée en combinaison avec un poids relativement limité. Par conséquent, même des portiques complexes et des bâtis de machines, jusqu'à présent construits exclusivement en acier, peuvent maintenant être réalisés avec des profilés aluminium les plus légers.

En utilisant des écrous conformes aux normes DIN on peut attacher des pièces supplémentaires à la rainure de 18 mm de largeur. Les profilés BLOCAN® de notre gamme existante (avec une rainure de 10 mm de largeur) peuvent également y être attachés grâce à des accessoires.

Nous poursuivons, de cette façon, notre philosophie de «Système modulaire RK » qui se retrouve dans toutes nos familles de produits.

Un autre point fort de cette série est le raccord à pression, développé spécifiquement pour les profilés à forte capacité et pour lequel nous avons déposé un brevet. Comme son nom le suggère, les profilés sont joints sous pression, ce qui les rend résistants à des charges très élevées, et peuvent être démontés à tout moment. Pour ces opérations aucun usinage supplémentaire des profilés aluminium n'est nécessaire, ce qui réduit sensiblement les coûts par rapport à d'autres systèmes de profilés et constructions acier.

A completely new product line has been developed within the product range of BLOCAN® profile assembly systems. The aluminium profiles 80x80, 80x160, 80x240, 160x160, 160x240 and 160x320 mm combine very high bending and torsion resistance with relatively little weight. This way, even big gantry cranes and machine support structures that used to be mounted exclusively on steel structures, can be now built with lightweight aluminium profiles.

By means of DIN slot stones add-on parts can be fitted to the 18 mm wide profile slots. Also our existing BLOCAN® products (with a 10 mm profile slot) can be attached without difficulties to the new profiles by means of accessories.

Thus, we carry on our RK modular system philosophy which permeates all our product ranges.

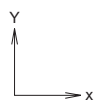
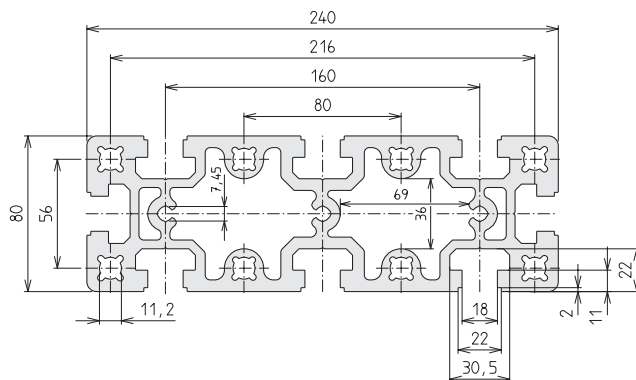
A further highlight of this new product line is represented by the patent pending press mount connector that has been specifically developed for heavy duty applications. The name is self explanatory: the profiles are connected under pressure thus guaranteeing a high load bearing capacity. The connection can be disassembled again at any time. Here, no machining of the aluminium profiles is needed thus decreasing considerably the assembly costs in comparison with other profile systems and steel structures.



# BLOCAN® D-Profile

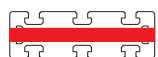
## BLOCAN® D profiles

### D-80x240

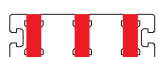


Surface surface 7422 mm<sup>2</sup>  
 $I_x$  540,8 cm<sup>4</sup>  
 $I_y$  4268,2 cm<sup>4</sup>  
 $I_t$  4809,0 cm<sup>4</sup>  
 $W_x$  135,2 cm<sup>3</sup>  
 $W_y$  355,7 cm<sup>3</sup>  
 Poids weight 20015 g/m

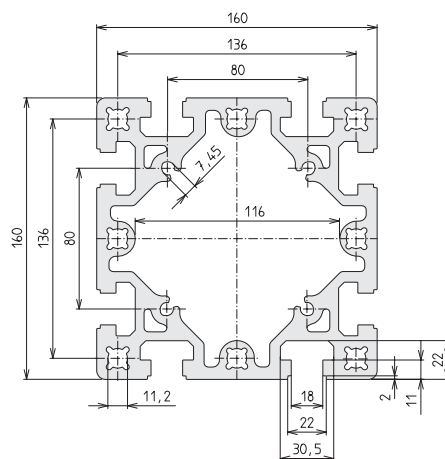
Code N° profilé D-80x240				profile D-80x240		Eloxal Anod. coating	
4C55000	coupe	cut	max.	6000 mm	naturelle	natural	
4C55001	barre	bar	à	6000 mm	naturelle	natural	

 Connexion -longit.-  
 1 raccord à press. long  
 Longitud. connection  
 1 long press mount  
 connectors

benötigte Menge je Verbind. required qty per connection	Code N° /pièce pcs	raccord à pression press mount connector	Géom. de rainure Slot geometry	Connexion Connection
1 pièce pcs	4C56700	-N- 240	D	longit. longit.
3 pièce pcs	4C16701	-N- 80	D	transv. transv.

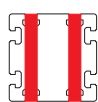
 Connexion -transv.-  
 3 raccords à press. court  
 Transvers. connection  
 3 short press mount  
 connectors

### D-160x160



Surface surface 8131 mm<sup>2</sup>  
 $I_x$  2493,6 cm<sup>4</sup>  
 $I_t$  4987,3 cm<sup>4</sup>  
 $W$  311,7 cm<sup>3</sup>  
 Poids weight 21955 g/m

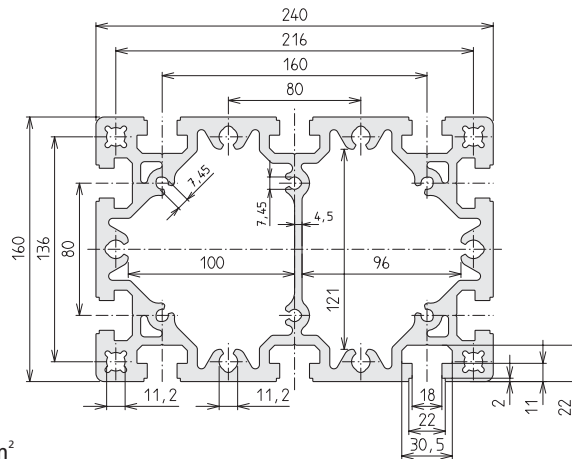
Code N° profilé D-160x160				profile D-160x160		Eloxal Anod. coating	
4C25000	coupe	cut	max.	6000 mm	naturelle	natural	
4C25001	barre	bar	à	6000 mm	naturelle	natural	



Connexion  
 2 raccord à pression  
 Connection  
 2 press mount  
 connectors

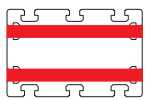
benötigte Menge je Verbind. required qty per connection	Code N° /pièce pcs	raccord à pression press mount connector	Géom. de rainure Slot geometry	Connexion Connection
2 pièce pcs	4C16700	-N- 160	D	longit.+transv. longit+transv.

## D-160x240



Surface surface 10986 mm<sup>2</sup>  
 $I_x$  3601,5 cm<sup>4</sup>  
 $I_y$  7333,4 cm<sup>4</sup>  
 $I_t$  10934,9 cm<sup>4</sup>  
 $W_x$  450,2 cm<sup>3</sup>  
 $W_y$  611,1 cm<sup>3</sup>  
 Poids weight 29647 g/m

Code N° profilé D-160x240				profile D-160x240		Eloxal Anod. coating	
4C65000	coupe	cut	max.	6000 mm	naturelle	natural	
4C65001	barre	bar	à	6000 mm	naturelle	natural	



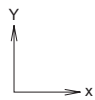
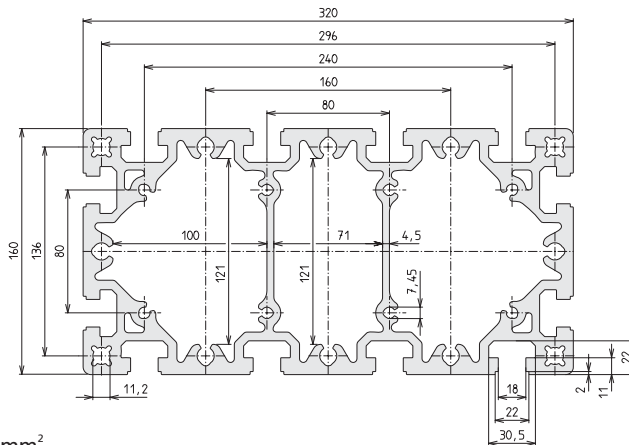
Connexion -longit.-  
 2 raccords à press. long  
 Longitud. connection  
 2 long press mount  
 connectors



Connexion -transv.-  
 3 raccords à press. court  
 Transvers. connection  
 3 short press mount  
 connectors

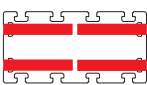
benötigte Menge je Verbind. required qty per connection	Code N° /pièce pcs	raccord à pression press mount connector	Géom. de rainure Slot geometry	Connexion Connection
2 pièce pcs	4C56700	-N- 240	D	longit. longit.
3 pièce pcs	4C16700	-N- 160	D	transv. transv.

## D-160x320

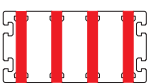


Surface surface 13671 mm<sup>2</sup>  
 $I_x$  4656,0 cm<sup>4</sup>  
 $I_y$  15618,3 cm<sup>4</sup>  
 $I_t$  20274,3 cm<sup>4</sup>  
 $W_x$  582,0 cm<sup>3</sup>  
 $W_y$  976,1 cm<sup>3</sup>  
 Poids weight 36912 g/m

Code N° profilé D-160x320				profile D-160x320		Eloxal Anod. coating	
4C35000	coupe	cut	max.	6000 mm	naturelle	natural	
4C35001	barre	bar	à	6000 mm	naturelle	natural	



Connexion -longit.-  
 4 raccords à press. courts  
 Longitud. connection  
 4 short press mount  
 connectors

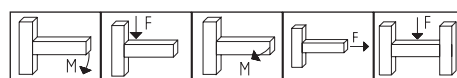


Connexion -transv.-  
 2 raccords à press. courts  
 Transvers. connection  
 4 short press mount  
 connectors

benötigte Menge je Verbind. required qty per connection	Code N° /pièce pcs	raccord à pression press mount connector	Géom. de rainure Slot geometry	Connexion Connection
4 pièce pcs	4C36700	-N- 160/320	D	longit. longit.
4 pièce pcs	4C16700	-N- 160	D	transv. transv.

### Charges statiques admissibles des profilés D avec raccord à pression

#### D profiles static loads with press mount connector



raccords à pression inclus comprised press mount connector	Version	Profilé Profile	Poids weight	Typ -N-		Typ -R-			
				M [Nm]	F [N]	M [Nm]	F [N]	F [N]	
1x	raccord à pression press mount connector	80x80	0,30 kg	560	2.900	560	11.000	4.300	
1x		80x160 (longit. longit.)	0,52 kg	1.700	7.500	1.120	28.000	11.000	
2x		80x160 (transv. transv.)	0,60 kg	1.700	10.000	1.120	28.000	15.000	
1x		80x240 (longit. longit.)	0,73 kg	2.800	6.000	1.120	28.000	9.000	
3x		80x240 (transv. transv.)	0,90 kg	3.000	8.600	1.680	33.000	12.900	
2x		Typ -N-	160x160	1,04 kg	3.200	15.000	3.200	56.000	22.000
2x			160x240 (longit. longit.)	1,46 kg	5.600	12.000	5.000	56.000	18.000
3x			160x240 (transv. transv.)	1,56 kg	5.800	18.000	5.200	79.000	27.000
4x			160x320 (longit. longit.)	2,08 kg	7.800	18.000	4.000	62.000	36.000
4x			160x320 (transv. transv.)	2,08 kg	8.000	28.000	6.500	98.000	42.000
1x	raccord à pression press mount connector	80x80	0,25 kg	560	2.900	560	11.000	4.300	
1x		80x160 (longit. longit.)	0,48 kg	1.700	7.500	1.120	28.000	11.000	
2x		80x160 (transv. transv.)	0,50 kg	1.700	10.000	1.120	28.000	15.000	
1x		80x240 (longit. longit.)	0,69 kg	2.800	6.000	1.120	28.000	9.000	
3x		80x240 (transv. transv.)	0,75 kg	3.000	8.600	1.680	33.000	12.900	
2x		Typ -R-	160x160	0,96 kg	3.200	15.000	3.200	56.000	22.000
2x			160x240 (longit. longit.)	1,38 kg	5.600	12.000	5.000	56.000	18.000
3x			160x240 (transv. transv.)	1,44 kg	5.800	18.000	5.200	79.000	27.000
4x			160x320 (longit. longit.)	1,92 kg	7.800	18.000	4.000	62.000	36.000
4x			160x320 (transv. transv.)	1,92 kg	8.000	28.000	6.500	98.000	42.000

## Raccord à pression Press mount connector

Le raccord à pression permet un assemblage simple, économiquement avantageux, résistant à des charges élevées, sans le besoin d'usiner. Le raccord peut être démonté à tout moment et réutilisé un nombre illimité de fois. Les efforts pour l'élaboration du projet sont réduits au minimum : il suffit de créer une liste des pièces et de déterminer le nombre de raccords nécessaires.

### La référence:

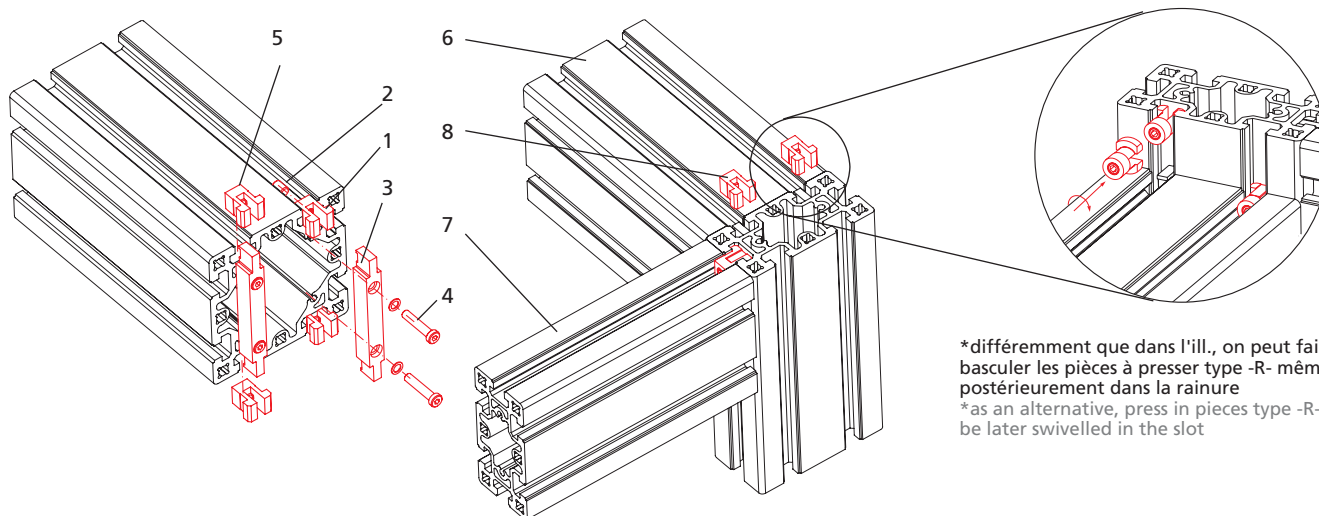
Chaque référence comprend un raccord à pression. Selon la position de la connexion (longitudinale ou transversale) il faut commander le nombre correspondant de raccords. Tenez compte aussi des données techniques et les illustrations aux pages 3 - 5.

The press mount connector enables an easy, cost-effective and high load bearing profile connection with no need for further machining of the profiles. The connection can be disassembled and used again at any time.

The design efforts decrease to a minimum level: you only need to create the profile section list and enquiry the number of press in pieces.

### Delivery set:

each reference number comprises one press in piece. The quantity of press in pieces depends on the mounting position (longitudinal or transversal). Please refer to the technical data and illustrations on pages 3 - 5.



\*différemment que dans l'ill., on peut faire basculer les pièces à presser type -R- même postérieurement dans la rainure  
\*as an alternative, press in pieces type -R- can be later swivelled in the slot

### Opérations d'assemblage (raccord à pression -N-)

1. visser la tige filetée M10 (2) dans la pièce à presser -N- (1)
2. insérer la pièce à presser -N- (1) dans le profilé comme moyen d'assemblage pour la bride de montage (3)
3. Positionner la bride de montage (3) et la visser à l'aide d'une vis à tête cylindrique M8 (4) dans le conduit. Nous vous recommandons de tarauder le trou auparavant. Serrer seulement jusqu'à ce que le raccord est fixé, 5 Nm maxi. Cependant les vis pourraient être vissés directement dans le profilé.
4. enlever les pièces à presser (5) et les insérer dans les rainures du profilé à fixer\*
5. introduire le profilé avec les brides de montage (6) dans le profilé avec les pièces à presser (7)
6. glisser les pièces à presser (8) sur les brides de montage
7. serrer les tiges filetées M10 (2) avec 25 Nm (types -N- et -R- 80 avec 12 Nm)

### Assembly instructions (press mount connector -N-)

1. turn the headless screw M10 (2) in the press in piece -N- (1)
2. put the press in piece -N- (1) in the profile slot to help you mount the connecting strip (3)
3. Position the connecting strip (3) and fix it to the profile with pan head screws M8 (4). We recommend that you previously make the thread hole by means of tap the hole. Tighten the screws until the connector is fixed, max. up to 5 Nm. However, the lubricated pan head screws can be also screwed directly into the profile.
4. remove the press in pieces (5) and slide them into the slot(s) of the other profile \*
5. joint the profile with the connecting strip (6) to the one with the press in pieces (7)
6. slide the press in pieces (8) onto the connecting strip
7. tighten the headless screw M10 (2) to 25 Nm (types -N- and -R- 80 to 12 Nm)

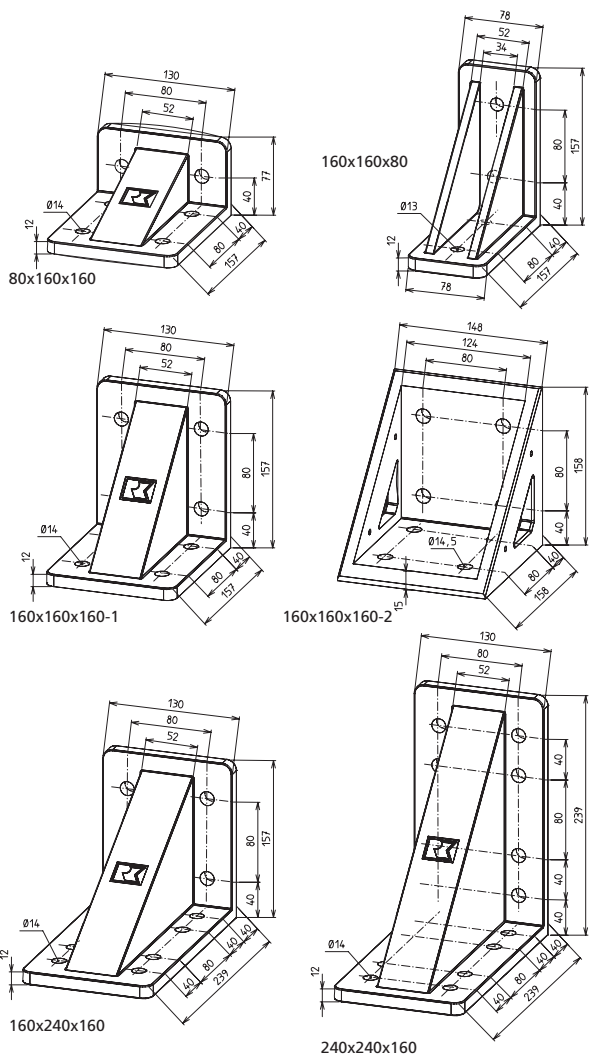
Code N°	Type	Poids weight	pour prof. (quant. nécessaire par connex.) for profile (required quant. per connection)
4C16701	-N-80	0,30 kg	80x80 (1x), 80x160 (2x), 80x240 (3x)
4C16700	-N-160	0,52 kg	80x160 (1x), 160x160 (2x), 160x240 (3x), 160x320 (4x)
4C36700	-N-160/320	0,52 kg	160x320 (4x)
4C56700	-N-240	0,73 kg	80x240 (1x), 160x240 (2x)

Code N°	Type	Poids weight	pour prof. (quant. nécessaire par connex.) for profile (required quant. per connection)
4C16711	-R-80	0,25 kg	80x80 (1x), 80x160 (2x), 80x240 (3x)
4C16710	-R-160	0,48 kg	80x160 (1x), 160x160 (2x), 160x240 (3x), 160x320 (4x)
4C36710	-R-160/320	0,48 kg	160x320 (4x)
4C56710	-R-240	0,69 kg	80x240 (1x), 160x240 (2x)

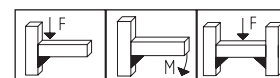
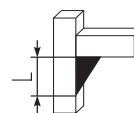
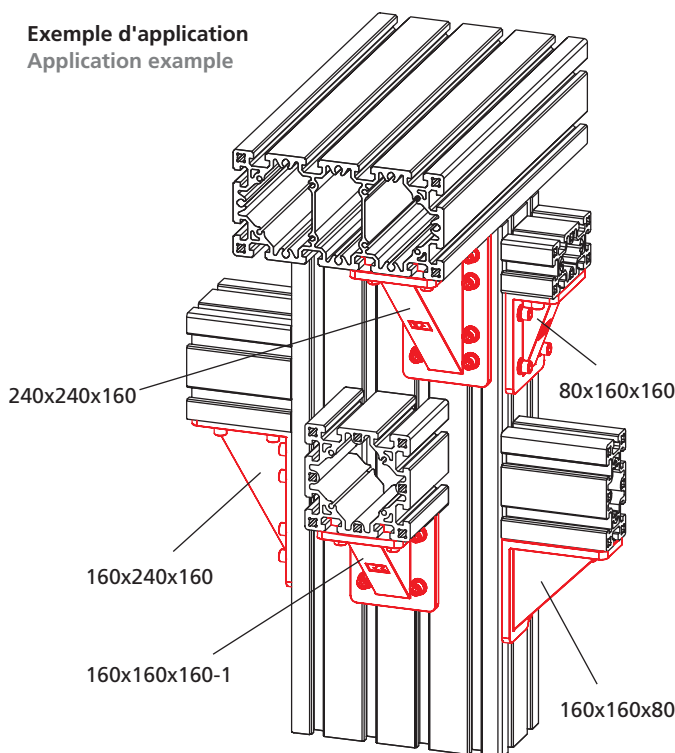
# BLOCAN® D-Profile

## BLOCAN® D profiles

### Équerres Angle bracket



### Exemple d'application Application example

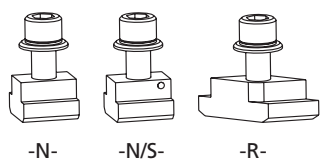


**Matériau:** Al233G-AlSi10MgCu,  
peinture époxy cuite noir  
(type 160x160x160-2 matériau  
GK-AlSi12).  
Tolérance angulaire: ±5'

**Material:** Al233G-AlSi10MgCu,  
black powder coated  
(type 160x160x160-2 material  
GK-AlSi12).  
Angle tolerance: ±5'

Code N°	Type	Poids weight	L [mm]	F [N]	M [Nm]	F [N]
4C12100	80x160x160	1,0 kg	80	11.000	810	30.000
			160	26.200	810	55.000
4C22100	160x160x80	1,2 kg	160	13.100	1.500	29.000
4C22101	160x160x160-1	1,5 kg	160	22.000	3.100	58.000
4C22102	160x160x160-2	2,1 kg	160	22.000	2.500	36.000
4C22103	160x240x160	2,1 kg	160	24.000	2.700	53.000
			240	35.000	2.800	75.000
4C22104	240x240x160	2,8 kg	240	40.300	6.200	75.000

**Jeu de fixation pour équerre (une vis avec écrou et rondelle)**  
Fixation set for angle bracket (a screw with slot stone and washer)



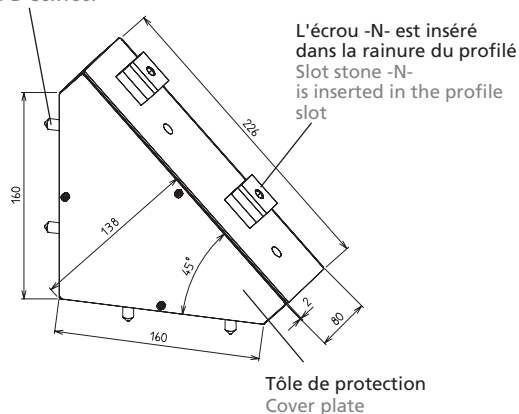
Code N°	Type	Poids weight
4C16200	M12x30, écrou -N- slot stone -N-	0,14 kg
4C16201	M12x30, écrou -N/S- slot stone -N/S-	0,14 kg
4C16202	M12x30, écrou -R- slot stone -R-	0,13 kg



## Nœud de raccordement Frame joint



La tige filetée est vissée dans le canal du profilé D-80x160  
Headless screw – to be screwed into the screw channel of D-80x160.



En cas de charges élevées une construction peut être renforcée à 45 degrés par deux nœuds de raccordement entre lesquels on serre un profilé D 80x160.

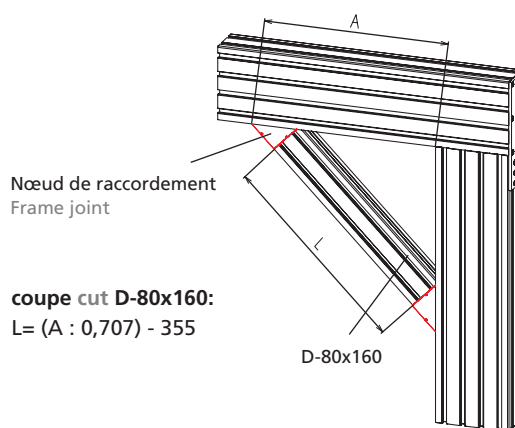
**Matériau:** AlSi12 moulage en coquille , peinture époxy cuite, noir.  
**La référence comprend:** un nœud de raccordement complet avec visserie. 2 tôles de protection avec visserie sont disponibles parmi les accessoires.

In case of high load a frame can be strutted at a 45° angle by means of a D profile 80x160 attached to the frame itself with two frame joints.

**Material:** AlSi12 die cast, black powder coated.

**Delivery set:** 1 complete frame joint with fixings.

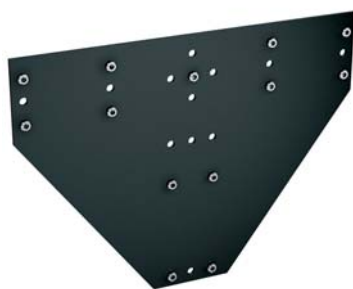
2 cover plates with fixation material can be provided as accessories.



[mm]

Code N°	Type	Poids weight
4C12105	nœud de raccordement à 45° frame joint at 45°	1,8 kg
4C12106	deux tôles de protection two cover plates	0,6 kg

## Plaque de renfort Bracing plates



Les plaques de renfort garantissent l'étaiyage du raccordement de profilés.

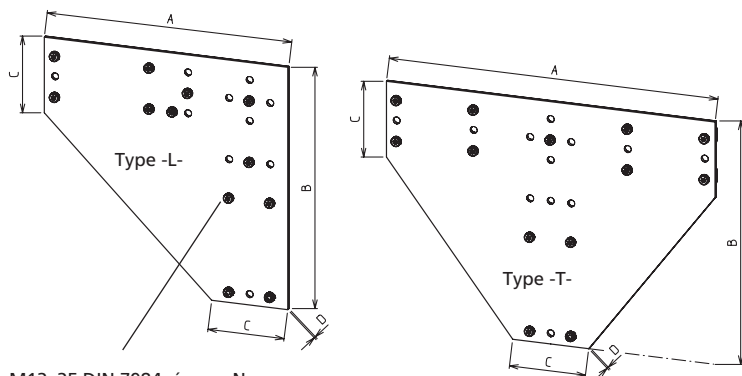
**Matériau:** St37-2 / 1.0037, peinture époxy cuite, noir.

**La référence comprend:** une plaque complète avec visserie.

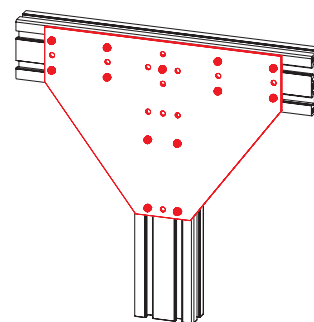
The bracing plates ensure the reinforcement of a profile connection.

**Material:** St37-2 / 1.0037, black powder coated.

**Delivery set:** a reinforcing sheet complete with fixings.



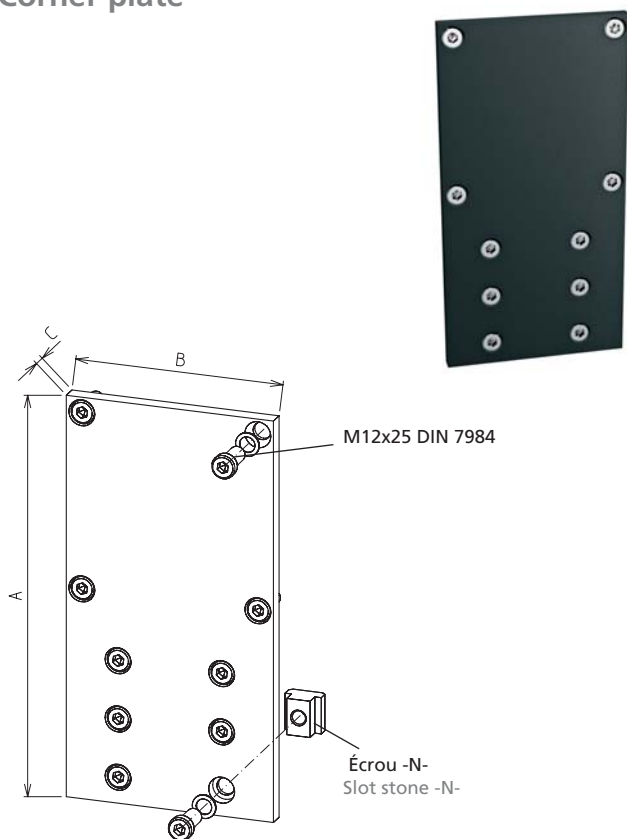
M12x25 DIN 7984, écrou -N-  
M12x25 DIN 7984, slot stone -N-



[mm]

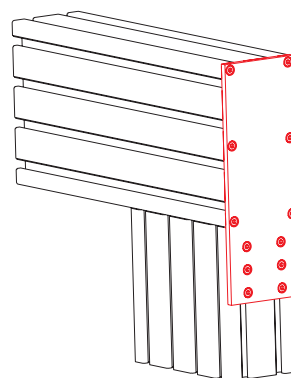
Code N°	Type	A	B	C	D	Poids weight
4C12110	-L-	474	474	148	6	9,3 kg
4C12111	-T-	640	474	148	6	12,0 kg

### Plaque de renfort d'angle Corner plate



La plaque de renfort d'angle sert à supporter le raccord à pression en allégeant par exemple les charges de traction.  
**Matériau:** St37k / 1.0161, peinture époxy cuite, noir.  
**La référence comprend:** une plaque complète avec visserie.

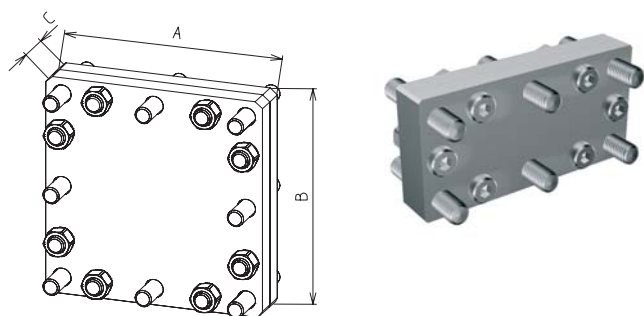
The corner plate supports the press mount connector (e.g. relieving of high tensile load).  
**Material:** St37k / 1.0161, black powder coated.  
**Delivery set:** a corner palte complete with fixings.



[mm]

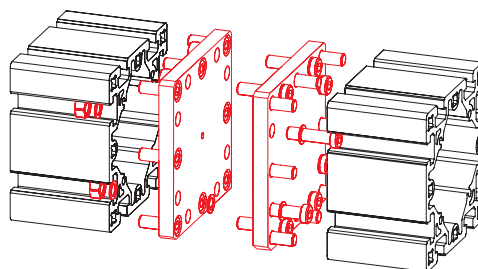
Code N°	Type	A	B	C	Poids weight
4C22400	160x160	310	160	12	5,3 kg
4C22401	160x320	470	160	12	7,7 kg

### Plaque de raccordement Connecting plate



Montée à l'extrémité des profilés, la plaque de raccordement permet l'assemblage bout à bout afin de les rallonger, par exemple, ou de compléter des constructions existantes.  
**Matériau:** St37k / 1.0161, galvanisé.  
**La référence comprend:** jeu complet pour un raccordement.

Profiles can be butt joint by fastening the connecting plate at their ends, thus enabling you for instance to lengthen profiles or complement an existing profile sturcture.  
**Material:** St37k / 1.0161, galvanised.  
**Delivery set:** complete fixings kit for 1 connection.



[mm]

Code N°	Type	A	B	C	Poids weight
4C46410	80x80	80	160	30	1,7 kg
4C16410	80x160	80	160	30	3,3 kg
4C56410	80x240	80	240	30	4,9 kg

[mm]

Code N°	Type	A	B	C	Poids weight
4C16411	160x160	160	160	30	6,5 kg
4C66410	160x240	160	240	40	14,3 kg
4C16412	160x320	160	320	40	16,6 kg

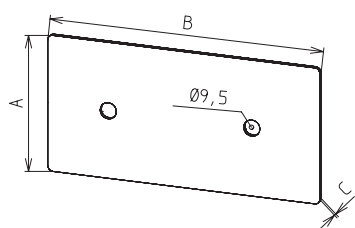
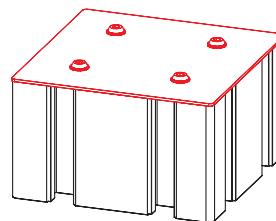
## Embout End cap

Avec les embouts on obture les extrémités des profilés. Les embouts sont fixés à l'aide de vis à tête bombée (incluses dans la référence).

**Matériau:** St37-2 / 1.0037, peinture époxy cuite, noir.

By means of the end caps you can finish the profile ends. They are fastened with oval head screws (comprised in the delivery set.)

**Material:** St37-2 / 1.0037, black powder coated.



[mm]

Code N°	Type	A	B	C	Poids weight
4C42410	80x80	80	80	2	0,1 kg
4C12410	80x160	80	160	2	0,2 kg
4C52410	80x240	80	240	2	0,3 kg
4C22410	160x160	160	160	2	0,4 kg
4C62410	160x240	160	240	2	0,6 kg
4C32410	160x320	160	320	2	0,8 kg

## Écrou adaptateur Adaptor slot stone

Avec l'écrou adaptateur les produits du système de montage de profilés à rainure de 10 mm peuvent être assemblés aux nouveaux profilés D à rainure de 18 mm de largeur. Pour cela il faut simplement substituer les écrous adaptateurs aux écrous du jeu d'assemblage par liteaux.

**Matériau:** galvanisé.

**La référence comprend:** 1 écrou adaptateur.

Thanks to the adaptor slot stone it is possible to attach profiles of the previous assembly system with a 10 mm wide slot to the new D profiles with a 18 mm slot. To do this you only need to replace the slot stones of the flange bracket set with the adaptor slot stones.

**Material:** galvanised steel.

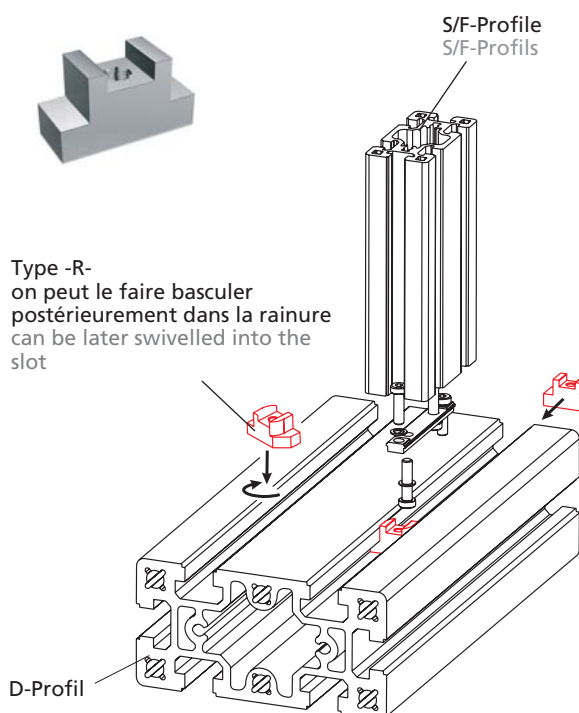
**Delivery set:** 1 slot stone adaptor.



Type -R-  
on peut le faire basculer  
postérieurement dans la rainure  
can be later swivelled into the  
slot

Type -N-  
est glissé dans la  
rainure de son côté  
to be inserted into  
the slot laterally

\*rainure 18 mm = profilé D  
rainure 10 mm = profilés S/F  
\*slot 18 mm = D profiles  
slot 10 mm = S / F profiles



[mm]



Code N°	Type	Version	F [N]
4C12201	-N-	rainure 18 à 10 mm* slot 18 on 10 mm*	10.000
4C12202	-R-	rainure 18 à 10 mm* slot 18 on 10 mm*	9.000

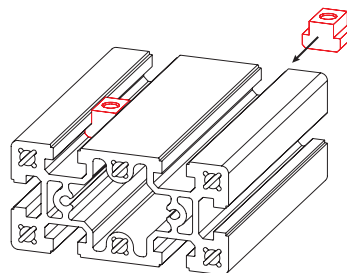
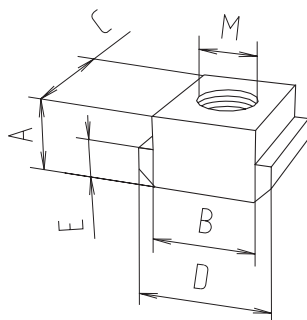
### Écrou -N- (semblable à DIN 508) Slot stone -N- (similar to DIN 508)

Pour la fixation d'accessoires au profilé. Cet écrou doit être inséré avant l'assemblage.

**Matériau:** acier galvanisé. Classe de qualité 8.

Used to fasten accessories to the profiles. This slot stone should be slid in before assembling.

**Material:** galvanised steel. Property class 8



[mm]



Code N°	Type	A	B -0,3/-0,6	C	D	E	M	Poids weight	F [N]
4C12203	M8	18,5	18	28	28	10	M8	0,1 kg	20.000
4C12204	M10	18,5	18	28	28	10	M10	0,1 kg	25.000
4C12205	M12	18,5	18	28	28	10	M12	0,1 kg	35.000

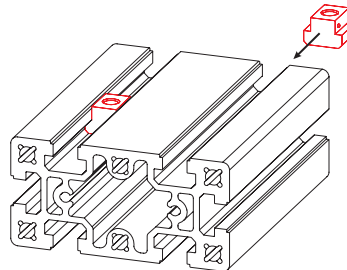
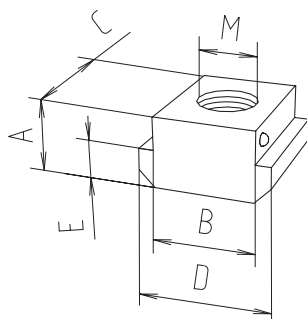
### Écrou -N/S- (semblable à DIN 508) -version avec rondelle de frein- Slot stone -N/S- (similar to DIN 508) -with retention-

Il a la même géométrie et la même fonction de l'écrou -N-, cependant une languette en empêche le déplacement tant en position de montage horizontale que verticale. Ce qui rend encore plus simple l'assemblage de pièces supplémentaires.

**Matériau:** acier galvanisé. Classe de qualité 8.

It has the same geometry and function as slot stone -N-. Here, however, a spring prevents the slot stone from displacing both in vertical and horizontal position, thus facilitating the attachment of add-on parts.

**Material:** galvanised steel. Property class 8.



[mm]



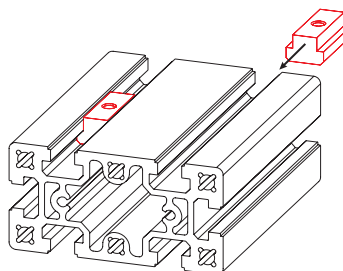
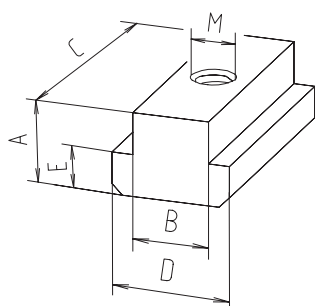
Code N°	Type	A	B -0,3/-0,6	C	D	E	M	Poids weight	F [N]
4C12206	M8	18,5	18	28	28	10	M8	0,1 kg	20.000
4C12207	M10	18,5	18	28	28	10	M10	0,1 kg	25.000
4C12208	M12	18,5	18	28	28	10	M12	0,1 kg	35.000

**Écrou -N/L- (semblable à DIN 508)**  
**-long-**  
**Slot stone -N/L- (similar to DIN 508)**  
**-long-**

Il a la même géométrie et la même fonction de l'écrou -N-.  
 En raison de sa longueur l'écrou N/L peut supporter une pression superficielle plus élevée et, par conséquent, des charges plus importantes.

**Matériau:** acier galvanisé. Classe de qualité 8

It has the same geometry and function as slot stone -N-.  
 The long version guarantees a higher admissible surface pressure so as a result the slot stone -N/L- can absorb higher strengths.  
**Material:** galvanised steel. Property class 8.



[mm]

Code N°	Type	A	B -0,3/-0,6	C	D	E	M	Poids weight	F [N]
4C12209	M10	18,5	18	56	28	10	M10	0,2 kg	25.000
4C12210	M12	18,5	18	56	28	10	M12	0,2 kg	35.000

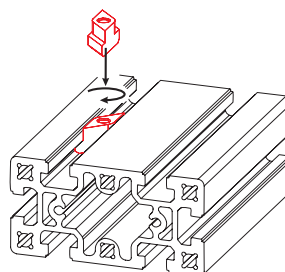
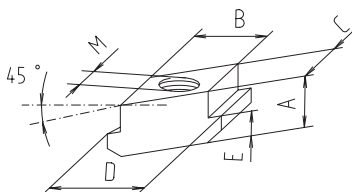
**Écrou -R- -en losange-**  
**Slot stone -R- -rhombic-**

Contrairement à l'écrou -N-, l'écrou -R- en losange peut être posé à n'importe quel endroit souhaité de la rainure. L'écrou prend sa position correcte au moment du serrage.

**Matériau:** acier galvanisé. Classe de qualité 8

Unlike slot stones -N- the rhombic slot stones can be inserted at any place in the profile slot. When tightening, the slot stone rotates in its final position.

**Material:** galvanised steel. Property class 8



[mm]

Code N°	Type	A	B -0,3/-0,6	C	D	E	M	Poids weight	F [N]
4C12211	M8	18,5	18	18	28	10	M8	0,1 kg	20.000
4C12212	M10	18,5	18	18	28	10	M10	0,1 kg	25.000
4C12213	M12	18,5	18	18	28	10	M12	0,1 kg	35.000

# BLOCAN® D-Profile

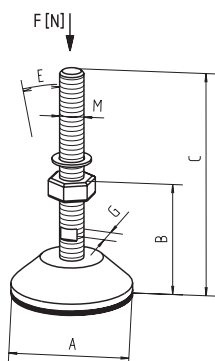
## BLOCAN® D profiles

### Pied support articulé

#### Articulated levelling foot

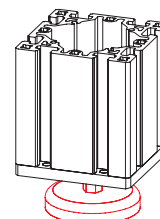
\*avec amortisseur de vibrations  
\*with vibration absorber

\*\* 2 alésages de fixation  
peuvent être percés dans cette  
version  
\*\* in this model it is possible  
to pierce 2 fixing holes



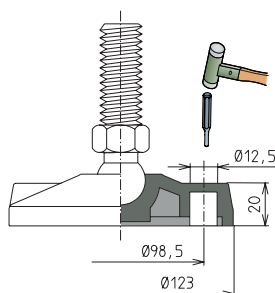
Les pieds supports articulés sont fournis en plusieurs versions.  
**Matériau:** pied support en polyamide renforcé PA FV (noir),  
vis galvanisée.

Different models of articulated levelling feet are available.  
**Material:** foot made of reinforced polyamide PA FV (black),  
galvanised screw.



[mm]

Code N°	Type	A	B	C	M	E	G	Poids weight	F [N]
4016301	M8	47	15	40	M8	15°	–	0,03	1.500
4016303	M12	80	24	117	M12	15°	12	0,14	7.000
4046312	M20*	123	70	215	M20	15°	16	0,70	10.000
4696302	M20	123	61	207	M20	15°	16	0,60	20.000
<b>Pied avec alésage de fixation** (voir croquis) Foot with fixing hole** (see sketch)</b>									
4C16300	M20	123	70	155	M20	8°	22	0,60	45.000
4016606	Vis d'ancrage 8x60 (paquet de 4 pièces) Fasteners 8x60 (4 pcs package)								



### Plaque d'assemblage pour pieds supports

#### Foot connecting plate

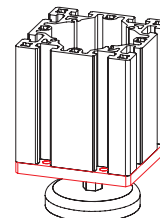
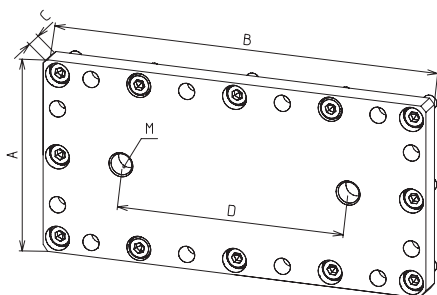
Plaque d'assemblage à taraudage pour fixation de pieds supports,  
permettant aussi la fixation d'une vis à anneau. À partir de la  
taille 160x320 la plaque est pourvue de 2 alésages taraudés .  
**Matériau:** St37K / 1.0161 galvanisé.

**La référence comprend:** plaque d'assemblage avec jeu de fixation  
complet pour le montage à un profilé.

Connecting plate with tapped holes for levelling foot. Also  
suitable for eye bolt. Starting from type 160x320 the plate has 2  
tapped holes.

**Material:** St37K / 1.0161 galvanised.

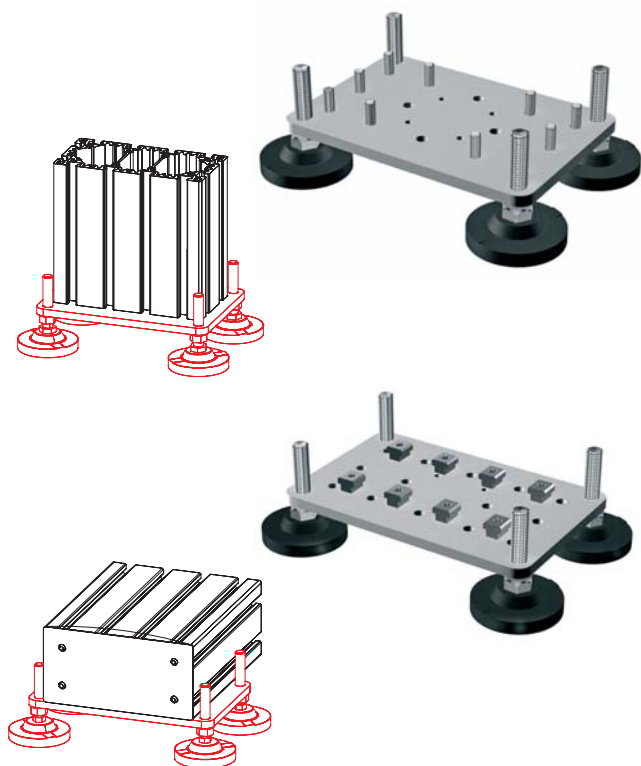
**Delivery set:** connecting plate with complete fixation set for the  
fixation to a profile.



[mm]

Code N°	Type	A	B	C	D	M	Poids weight
4C46405	80x80	80	80	15	0	8	0,7 kg
4C16405	80x160	80	160	15	0	20	1,4 kg
4C56405	80x240	80	240	15	130	12	2,2 kg
4C26405	160x160	160	160	15	0	20	2,9 kg
4C66405	160x240	160	240	20	130	20	5,8 kg
4C36405	160x320	160	320	20	190	20	7,7 kg

## Plaque d'assise Base plate



Plaque d'assise avec écrou pour l'assemblage transversal d'un profilé 160x320  
Base plate with slot stones for transversal assembly at profil 160x320

La plaque d'assise a été conçue pour absorber des forces d'appui élevées. Une construction peut être ajustée avec précision à l'aide des quatre pieds supports articulés. En cas de besoin les pieds supports peuvent être fixés au sol. Voir à ce sujet le croquis à la page 12.

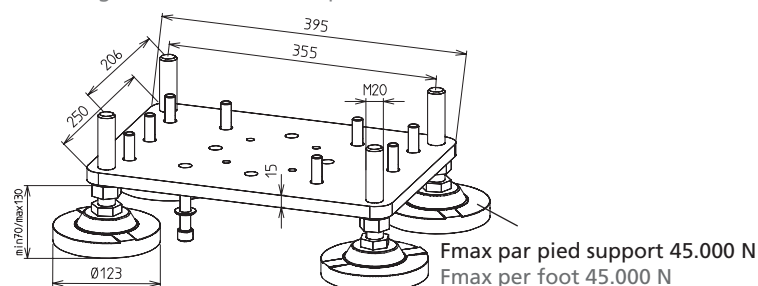
**Matériau:** plaque d'assise St37-2 / 1.0037, peinture époxy cuite, noir. Pied de polyamide renforcé PA FV (noir), vis galvanisée. Visserie galvanisée.

**La référence comprend:** une plaque d'assise complète avec quatre pieds supports articulés et visserie pour l'assemblage à un profilé.

The base plate has been conceived for high bearing strengths. Any structure can be precisely adjusted by means of 4 articulated levelling feet. If necessary the feet can be screwed to the ground (see sketch on page 12).

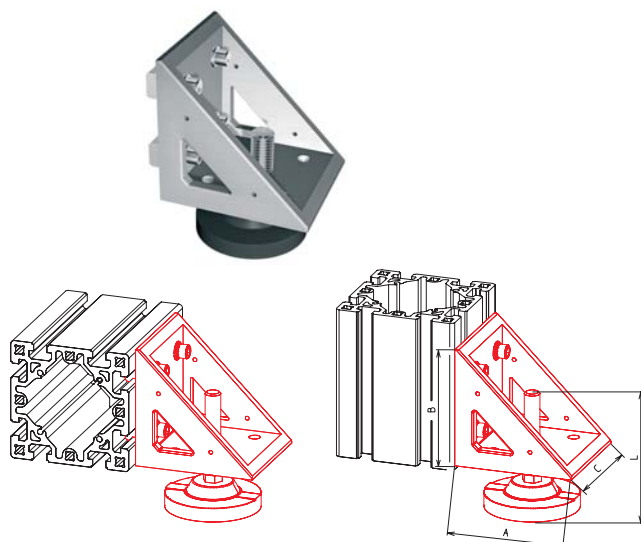
**Material:** base plate St37-2 / 1.0037, black powder coated. Foot made of reinforced polyamide PY FV (black), galvanised spindle, galvanised fixings.

**Delivery set:** complete base plate with 4 articulated levelling feet and fixings for the fixation to a profile.



Code N°	pour profilé for profile	Poids weight
4C26406	160x160	13,3 kg
4C36408	160x240	13,6 kg
4C36406	160x320	13,7 kg
4C36407	160x320 avec écrou 160x320 with slot stones	14,7 kg

## Pied support articulé avec équerre Articulated levelling foot with angle bracket



Si, en raison d'exigences constructives, il est nécessaire de fixer un pied sur le côté du profilé, on peut le faire à l'aide de cette équerre.

**Matériau:** équerre de GK-ALSi12, visserie galvanisée.

**La référence comprend:** une équerre avec pied support articulé et visserie.

Where laterally mounted feet are required for structural reasons, they can be attached by means of these angle brackets.

**Material:** angle bracket made of GK-ALSi12, galvanised fixings.

**Delivery set:** an angle bracket with an articulated levelling foot and fixings.

Code N°	Type	A	B	C	L	Poids weight
4C22105	M20	158	158	148	155	3,3 kg

[mm]

### Profilé de recouvrement Cover profile



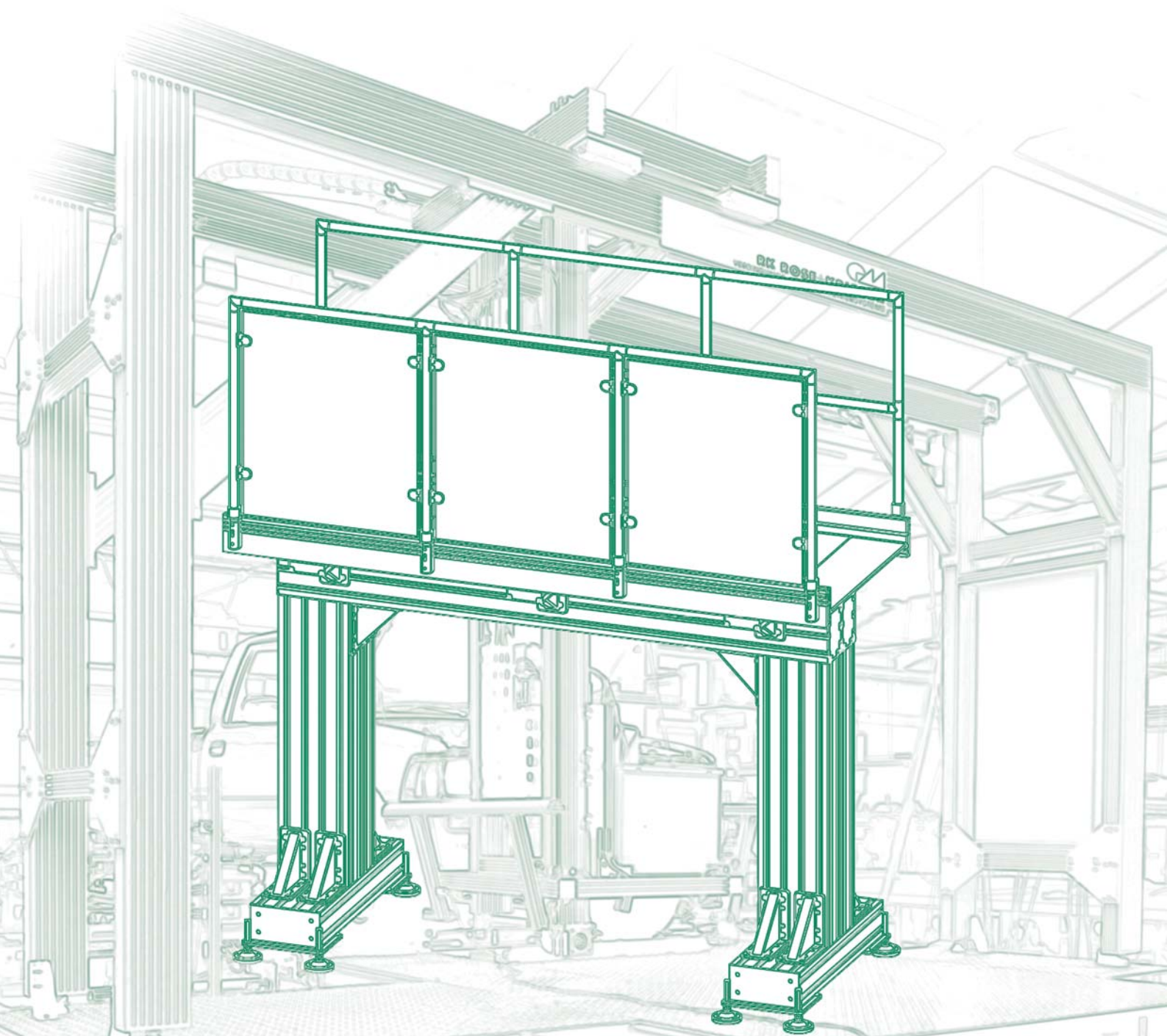
Les profilés de recouvrement servent à couvrir à fleur les rainures longitudinales pour les protéger contre la salissure et pour fixer les câbles posés dans la rainure.

**Material:** PVC, noir

Flush mounted cover profiles protect the longitudinal nuts against dirt and fix cables laid down in the slots.

**Material:** PVC, black

Code No.	Type
4C10501	barre 2 m 2 m bar
4C10500	coupe section







## Systèmes de profilés BLOCAN® BLOCAN® Profile Systems



### Syst. d'assemblage de profilés

Le système d'assemblage de profilés offre souplesse et rentabilité grâce aux profilés en aluminium à assemblage facile et à application universelle. Le grand nombre de sections diverses des profilés et la gamme étendue d'accessoires permettent la réalisation de presque toute construction imaginable.

### Profile assembly system

This modular system offers flexibility and efficiency using aluminium profiles that are easily assembled and suitable for a multiplicity of applications. A large variety of different profile sections and accessory parts make almost every imaginable construction possible.

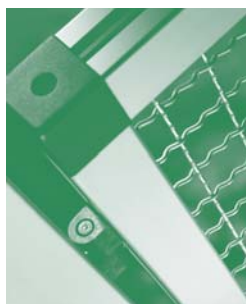


### M-BLOCAN®

La petite série de taille 20 avec sa rainure de 6mm convient parfaitement aux constructions à faible charge. Grâce à sa compatibilité avec le système d'assemblage de profilés, elle crée tout un univers de nouvelles applications.

### M-BLOCAN®

The small series size 20 with a 6 mm slot is particularly well suited for minimal load constructions. Due to its compatibility with the Profile Assembly System it opens up completely new application possibilities.



### Systèmes de cloisonnage et de cartérisation

Le nouveau système de cartérisation et de cloisonnage en aluminium a été développé sur la base des composants individuels du système d'assemblage de profilés. En alternative, on offre aussi un système de cartérisation et de cloisonnage en acier. Grâce à ses modules standardisés, le système de cartérisation

### Protection and partitioning syst.

The Protection and Partitioning System was developed from the individual components of the Profile Assembly System. Standardized modular elements give the possibility of planning a protection system with minimal time expenditure, thus meeting the safety requirements regarding the protection of employees.

## D'autres RK Rose+Krieger de secteurs des produits RK Rose+Krieger additional product portfolio



### Systèmes d'assemblage

- Système d'assemblage de tubes
- Système d'assemblage de tubes ET
- RK LightClamps
- Système d'assemblage quad®
- ITAS-Système de serrage intérieur  
ITAS-Système de modification rapide

### Connection systems

- Tube Connection system
- Tube Connection system ET
- RK LightClamps
- quad® Connection system
- ITAS – Industrial stairs and working platforms

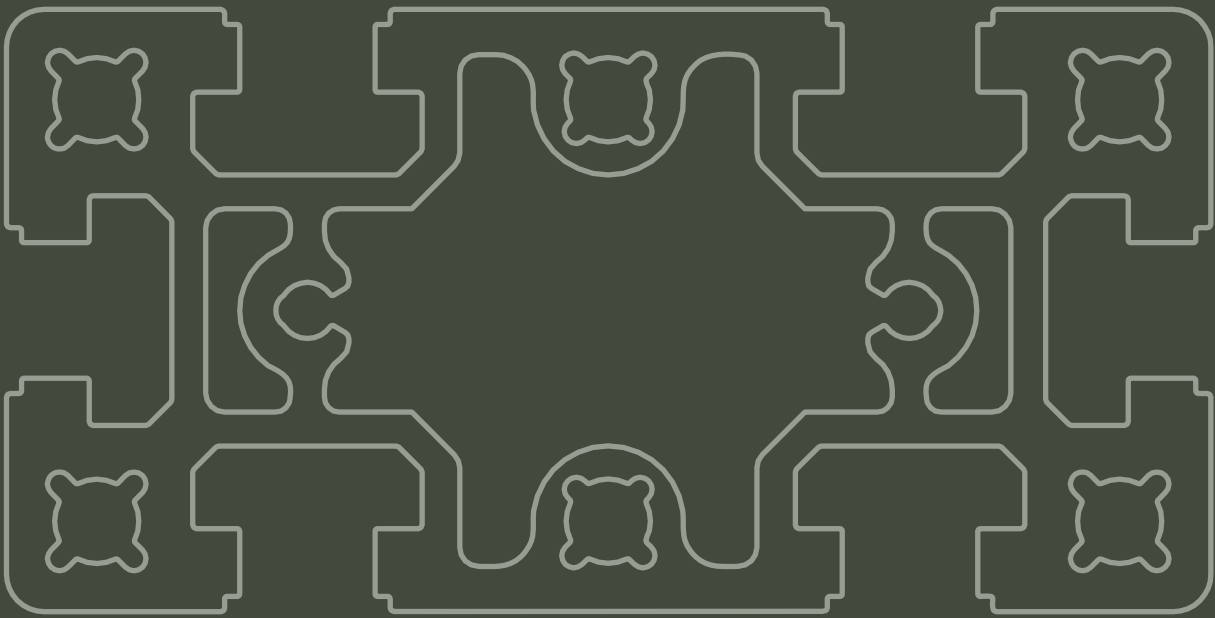


### Composants linéaires

- Unités linéaires à vis
- Unités linéaires à courroie crantée
- Unités linéaires à crémaillère
- Système de guidage à roulettes
- Systèmes portiques standard
- Positionnement et moteurs
- Colonnes télescopiques et vérins électriques

### Linear Components

- Linear units with spindle drive
- Linear units with timing belt drive
- Linear units with rack and pinion drive
- Rolling guide system
- Axis systems
- Positioning controls and motors
- Lifting devices and electric cylinders



D-80x160 1:1

D-160x160 1:1



**RK ROSE+KRIEGER**

A Phoenix Mecano Company

---

**Verbindungs- und Positioniersysteme**

RK Rose+Krieger GmbH  
Postfach 15 64  
D-32375 Minden  
Telefon +49 (0)5 71 93 35-0  
Telefax +49 (0)5 71 93 35-119  
e-mail: [info@rk-online.de](mailto:info@rk-online.de)  
<http://www.rk-online.de>