

Pour Rittal, l'efficacité énergétique constitue un axe de développement réel et concret. Avec ses solutions de refroidissement innovantes, Rittal assure **la sécurité globale de vos process tout en optimisant la consommation d'énergie** des équipements.

Les nouveaux climatiseurs et **centrales de refroidissement haute efficacité** ouvrent des perspectives nouvelles pour le contrôle thermique des composants et systèmes.

Avec les solutions de climatisation Rittal, vous assurez la productivité de vos installations industrielles et la disponibilité de vos systèmes informatiques.



# Climatisation

## Climatiseurs

page 630

Les atouts .....	630
<b>Concept de climatisation modulaire</b>	
Modules de refroidissement – puissances frigorifiques 1500/2500 W.....	633
Portes profilées prévues pour le montage d'un module de refroidissement .	634
Panneaux latéraux climatisés .....	635

### Climatiseurs pour montage sur le toit

Puissances frigorifiques 500/750 W .....	636
Puissance frigorifique 1000 Watt.....	637
Puissances frigorifiques 1100/3000 Watt .....	638
Puissances frigorifiques 1500/2000 Watt .....	639
Puissances frigorifiques 3000/4000 Watt .....	640
avec le fluide frigorigène CO <sub>2</sub> , puissance frigorifique 1000 W .....	653

### Climatiseurs pour montage latéral

Climatiseurs VIP, puissance frigorifique 225 W .....	641
Mini-format transversal, puissance frigorifique 300 W .....	642
Puissances frigorifiques 300/500 W .....	643
Puissance frigorifique 750 W .....	644
Puissances frigorifiques 1000/1500 W .....	645
Climatiseurs de faible épaisseur, puissance frigorifique 1500 W .....	646
Puissances frigorifiques 2000/2500 W .....	647
Puissance frigorifique 4000 W .....	648
Modèles NEMA 4x, puissances frigorifiques 500/1000/1500 W.....	649
Modèles NEMA 4x, puissances frigorifiques 2000/2500 W .....	650
Pour machines-outils de haute précision,	
puissances frigorifiques 1000/1500 W .....	651
Climatiseurs Ex antidéflagrants pour zone 22 (ambiance poussiéreuse),	
puissances frigorifiques 1000/1500 W .....	652
Fluide frigorigène CO <sub>2</sub> , puissance frigorifique 1000 W .....	653

## Centrales de refroidissement

page 654

Les atouts .....	654
<b>Centrales de refroidissement</b>	
Mini-centrales .....	656
Mini-centrales pour fixation sur parois .....	659
Intégrées dans des bâtis industriels .....	660
Intégrées dans des bâtis industriels pour l'huile.....	662
Intégrées dans des armoires TS 8 .....	664

Intégrées dans des coffrets industriels .....	666
Chiller pour refroidissement IT.....	667
Centrales de refroidissement à immersion pour l'huile .....	669
Centrales de refroidissement à immersion pour les émulsions.....	672

## Echangeurs thermiques

page 684

Les atouts .....	675
<b>Echangeurs thermiques air/eau</b>	
Mini-échangeurs pour montage latéral .....	676
Montage latéral.....	677
Montage sur le toit.....	682

Les atouts .....	684
<b>Echangeurs thermiques eau/eau</b>	
Intégrés dans une armoire TS 8 .....	685
Les atouts .....	686
<b>Echangeurs thermiques air/air</b>	
Montage latéral .....	687

## Ventilateurs à filtre

page 689

Les atouts .....	689
<b>Ventilateurs à filtre</b>	
Débit d'air 20/55 m <sup>3</sup> /h – 550/700 m <sup>3</sup> /h.....	690

<b>Ventilateurs à filtre – CEM</b>	
Débit d'air 20 – 700 m <sup>3</sup> /h .....	694

## Appareils de climatisation rackables

page 696

Les atouts .....	696
<b>Climatiseurs rackables</b> pour 19" (482,6 mm) .....	698
<b>Tiroirs de ventilation</b> pour 19" (482,6 mm) .....	699
<b>Turbines de ventilation tangentielles</b> .....	700

<b>Ventilation</b> .....	701
--------------------------	-----

## Chauffage

page 708

Les atouts .....	708
------------------	-----

<b>Résistances chauffantes</b>	
Puissances calorifiques 10 à 300 W.....	709

## Accessoires

page 710

Les atouts .....	710
<b>Accessoires de climatisation</b>	
Guidage de l'air .....	711

Commande et régulation .....	714
Accessoires universels .....	718
Accessoires de filtrage pour climatiseurs .....	723

## Refroidissement par agents liquides

page 726

Les atouts .....	726
<b>LCP – Liquid Cooling Package</b> .....	727
<b>Accessoires pour LCP – Liquid Cooling Package</b> .....	729

Les atouts .....	731
<b>Unités de refroidissement direct – DCP</b> .....	732

B  
4.

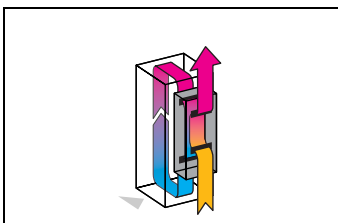
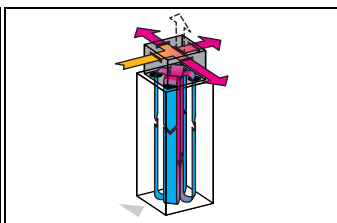
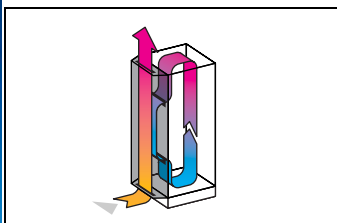
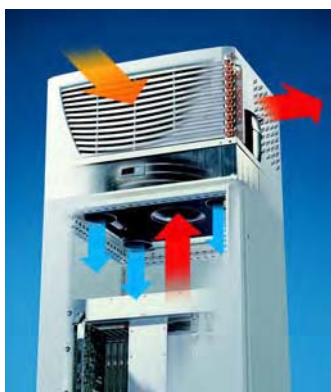
Climatisation

## Les atouts



En assurant le refroidissement efficace des composants électroniques, les climatiseurs constituent un maillon essentiel de la sécurité des process industriels. Le domaine d'application des systèmes de climatisation s'étend du refroidissement des process industriels, tels l'usinage à grande vitesse, à la gestion thermique des serveurs et équipements informatiques implantés en environnement industriel. Respectueux de l'environnement du fait de leur très haute efficacité énergétique, les climatiseurs Rittal se distinguent également par leur coût de maintenance particulièrement faible et leur excellente capacité d'intégration dans votre système de sécurité global.

### Critères de choix



#### Concept modulaire de portes climatisées

Un ensemble fonctionnel né de l'intégration du module de refroidissement dans une porte d'armoire, assurant une climatisation particulièrement efficace. Vous n'avez aucune opération de montage à effectuer et vous optimisez votre investissement puisque le prix de l'unité complète est particulièrement avantageux.

#### Climatiseurs de toit

Dans le circuit interne, les buses de sortie d'air froid peuvent être équipées de goulottes de canalisation qui dirigent le flux d'air froid directement vers les points chauds. Dans le circuit externe, l'air chaud est expulsé vers l'arrière, vers la droite ou vers la gauche, voire vers le haut (sur demande). Ces climatiseurs peuvent ainsi être montés sans difficulté sur des armoires juxtaposées ou implantées contre un mur.

#### Climatiseurs latéraux

Selon la place disponible et vos exigences au niveau du design, les climatiseurs peuvent être montés soit en saillie sur l'armoire, soit en position semi-intégrée, soit totalement encastrés dans le panneau de l'armoire. Un écartement important entre la sortie d'air froid et la bouche d'aspiration de l'air chaud assure une circulation efficace à l'intérieur de l'armoire, sans risque de «court-circuit» du flux d'air.

### Régulation intelligente

Polyvalents, les deux régulateurs assurent de nombreuses fonctions et offrent une parfaite sécurité de fonctionnement, pour une protection de haut niveau des composants électroniques contre les risques thermiques.

Propriétés communes aux deux modèles :

- Trois tensions disponibles : 115 V, 230 V, 400/460 V triphasé
- Démarrage temporisé et fonction interrupteur de porte
- Protection antigivre
- Surveillance de tous les moteurs
- Contrôle des phases pour les climatiseurs en courant triphasé



#### Régulateur basic :

- Affichage de l'état de fonctionnement par témoin lumineux
- Hystérésis de commutation : 5 K
- Contact sec pour alerte en cas de surchauffe
- Réglage de la valeur de consigne possible de l'extérieur par potentiomètre

#### Régulateur confort :

- Hystérésis de commutation : 2 à 10 K (réglage usine 5 K)
- Possibilité de regrouper les indications de défauts sur deux contacts secs
- Affichage de la température à l'intérieur de l'armoire électrique et de tous les défauts éventuels sur l'afficheur
- Mise en mémoire du journal de vie dans un fichier log
- En option : carte d'extension pour l'intégration de systèmes de surveillance à distance tels que CMC

### Avantages :

- Puissances frigorifiques en régime permanent allant de 225 W à 4000 Watt
- Les versions «basic» assurent la régulation et la surveillance des paramètres essentiels
- Tous les climatiseurs à courant triphasé fonctionnent en bitension 400/460 V

- Les découpes de montage sont identiques pour les climatiseurs de puissances frigorifiques équivalentes et conviennent également aux échangeurs thermiques air/air et air/eau TopTherm
- Possibilité d'orienter le flux d'air en fonction des besoins
- Aucune opération de montage, coût d'acquisition réduit pour la solution globale comprenant armoire électrique et climatiseur<sup>1)</sup>

- Possibilité d'intégration directe dans une rangée d'armoires TS 8<sup>1)</sup>

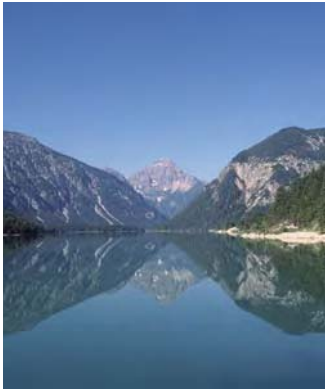
### Important :

- Veiller à installer un socle d'au moins 100 mm de hauteur pour permettre à l'air d'entrer librement<sup>1)</sup>

- Pour éviter de surcharger le toit en tôle, il est conseillé d'installer des traverses de renfort (accessoires TS 8)
- Lors du montage des composants électriques, veiller à ne pas entraver les entrées et sorties d'air des deux circuits interne et externe

<sup>1)</sup> Uniquement avec le concept de portes climatisées modulaires

### Optimisation des dépenses énergétiques et gestion rationnelle des ressources



Choisir Rittal, c'est bénéficier d'une valeur ajoutée immédiate. En matière de climatisation, Rittal impose les nouveaux standards dans le monde entier.

Trois exemples pour illustrer cette volonté permanente d'innovation : Tous les climatiseurs TopTherm bénéficient aujourd'hui **de série du traitement anti-encrassement**

**RiNano et d'un dispositif électronique pour l'évaporation automatique des condensats.**



### Climatiseurs pour montage sur le toit



**Découpes de montage rationalisées**  
Seulement 3 formats de découpes pour 6 catégories de puissance assurent un maximum de flexibilité.

**Guidage ciblé du flux d'air dans l'armoire électrique**  
L'air réchauffé est aspiré par une buse centrale et peut être expulsé en fonction des besoins par quatre buses positionnées dans chaque coin de l'armoire.

**Evaporation automatique des condensats de série**  
L'eau de condensation est évaporée efficacement dès sa formation.



### Climatiseurs pour montage latéral



**Les climatiseurs latéraux allient fonctionnalité et élégance.**  
Montage en saillie, encastrement partiel ou total – l'installation s'adapte avec souplesse aux contraintes du site.

**Guidage efficace de l'air dans l'armoire électrique**  
Grâce à l'écartement important entre les bouches d'entrée et de sortie d'air du circuit interne, l'air est brassé dans tout l'espace intérieur de l'armoire et les risques de court-circuit d'air sont évités.

**Evaporation automatique des condensats de série**  
L'eau de condensation est évaporée efficacement dès sa formation.

### Climatiseurs pour domaines d'application particuliers



**Climatiseurs latéraux pour machines-outils de haute précision** avec capacité de résistance supérieure aux accélérations et aux vibrations.

**Climatiseurs latéraux antidéflagrants** pour zone 22 (ambiance poussiéreuse).

**Climatiseurs pour montage sur le toit – spécialement conçus pour la bureautique** avec un niveau sonore particulièrement bas.

# Concept de climatisation modulaire

## Les atouts



Moins, c'est plus ! A partir de six modules de refroidissement et huit modèles de portes, configurez la porte climatisée qui répond à votre besoin. Ces modules de refroidissement quelle que soit leur puissance frigorifique sont immédiatement opérationnels et s'installent en quelques minutes, sans qu'il soit nécessaire de réaliser aucune découpe sur l'armoire. Les portes profilées avec module de refroidissement intégré remplacent simplement les portes existantes et s'installent sans difficulté «à chaud» sur une installation en service.



Nouveau concept de climatisation modulaire



### Modularité

En associant une porte profilée et un module de refroidissement, vous disposez immédiatement d'une solution adaptée à vos besoins.



### Possibilités illimitées

Design soigné grâce à une intégration parfaite dans une rangée d'armoires juxtaposées. Le socle TS est indispensable.



### Régulateur Confort

Contrôle optimal du fonctionnement.

B  
4.1

Concept de climatisation modulaire

## Vos avantages :

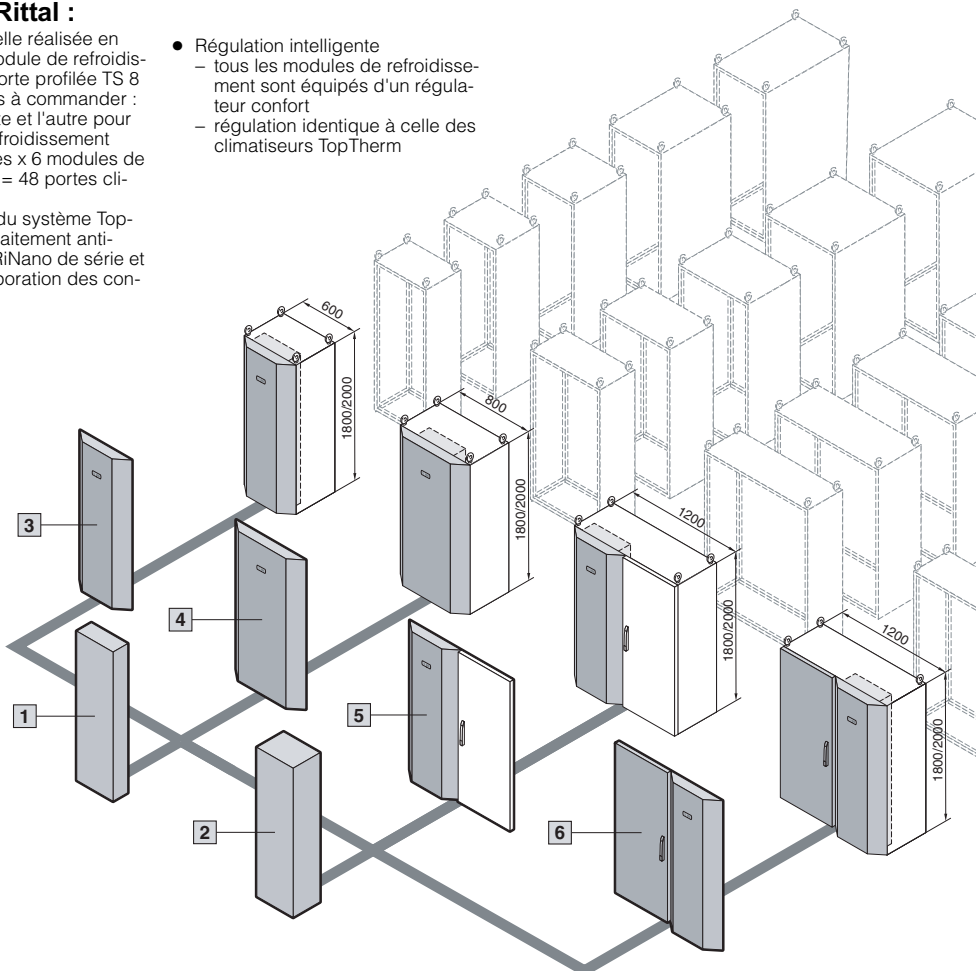
- Concept modulaire permettant de combiner dimensions de la porte, puissance frigorifique et tension en fonction des besoins
- Montage simple et rapide
- Opérations de maintenance simplifiées (filtre rackable à l'avant et capot amovible)
- Disponibilité immédiate

## Le concept Rittal :

- Unité fonctionnelle réalisée en associant un module de refroidissement à une porte profilée TS 8
- Deux références à commander : une pour la porte et l'autre pour le module de refroidissement
- 8 portes profilées x 6 modules de refroidissement = 48 portes climatisées
- Les avantages du système TopTherm PLUS : traitement anti-encrassement RiNano de série et dispositif d'évaporation des condensats intégré

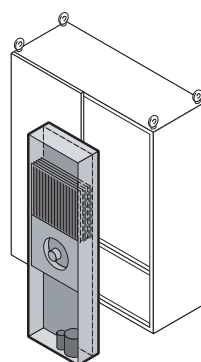
- Régulation intelligente
  - tous les modules de refroidissement sont équipés d'un régulateur confort
  - régulation identique à celle des climatiseurs TopTherm

- 1 Module de refroidissement, puissance frigorifique en régime permanent 1500 W
- 2 Module de refroidissement, puissance frigorifique en régime permanent 2500 W
- 3 Porte profilée à équiper d'un module de refroidissement, pour le montage dans une armoire de 600 mm de largeur
- 4 Porte profilée à équiper d'un module de refroidissement, pour le montage dans une armoire de 800 mm de largeur
- 5 Porte profilée à équiper d'un module de refroidissement, pour le montage dans une armoire de 1200 mm de largeur (module de refroidissement à gauche)
- 6 Porte profilée à équiper d'un module de refroidissement, pour le montage dans une armoire de 1200 mm de largeur (module de refroidissement à droite, porte principale à gauche)



# Concept de climatisation modulaire

## Modules de refroidissement – puissances frigorifiques 1500/2500 W



**Composition de la livraison :**  
Module de refroidissement conçu pour le montage dans une porte profilée, avec revêtement anti-encrassement RiNano et dispositif d'évaporation automatique des condensats intégré.

**! Accessoires indispensables :**

Portes profilées prévues pour armoires TS 8, largeurs 600, 800, 1200 mm et hauteurs 1800, 2000 mm, voir page 634.

Socles de 100 ou 200 mm de hauteur, voir page 893.

**Plans détaillés :**  
voir page 1276.

**Les diagrammes aérauliques** sont à votre disposition sur Internet.

**Nouveau concept de climatisation modulaire**

Référence SK avec régulateur confort	3307.700	3307.710	3307.740	3310.700	3310.710	3310.740
Tension nominale Volt, Hz	230, 1~, 50/60	115, 1~, 50/60	400, 3~, 50/460, 3~, 60	230, 1~, 50/60	115, 1~, 50/60	400, 3~, 50/460, 3~, 60
<b>Puissance frigorifique en régime permanent Q<sub>k</sub> selon DIN 3168</b>	<b>L 35 L 35 L 35 L 50</b>	<b>1500 W/1550 W 950 W/1000 W</b>		<b>2500 W/2720 W 1620 W/1730 W</b>		<b>2500 W/2700 W 1900 W/1950 W</b>

Courant nominal max.		4,7 A/6,3 A	9,4 A/12,6 A	2,6 A/2,8 A	7,8 A/8,8 A	14,8 A/16,7 A	3,2 A/3,5 A
Courant de démarrage		22,0 A/24,0 A	36,0 A/39,0 A	8,5 A/9,2 A	22,0 A/24,0 A	36,0 A/39,0 A	12,4 A/13,5 A
Dispositif de sécurité gG		16,0 A/16,0 A	16,0 A/16,0 A	6,3 – 10,0 A <sup>1)</sup>	16,0 A/16,0 A	20,0 A/20,0 A	6,3 – 10,0 A <sup>1)</sup>
Puissance nominale P <sub>el</sub> selon DIN 3168	L 35 L 35 L 35 L 50	910 W/1100 W 1100 W/1250 W	940 W/1130 W 1140 W/1280 W	850 W/910 W 920 W/980 W	1410 W/1620 W 1580 W/1950 W	1460 W/1670 W 1630 W/2000 W	1380 W/1580 W 1620 W/1920 W
Facteur de puissance ε = Q <sub>k</sub> /P <sub>el</sub>	L 35 L 35	1,6	1,6	1,7	1,7		1,8
Fluide frigorigène		R134a, 700 g			R134a, 900 g		
Pression de régime max. tolérée		28 bar					
Plage de température et de réglage		+20°C à +55°C					
Indice de protection selon EN 60 529/09.2000	Circuit externe	IP 34					
	Circuit interne	IP 54					
Durée de mise en circuit		100 %					
Type de raccordement		Borniers de raccordement à enficher					
Poids <sup>2)</sup>		72 kg	72 kg	75 kg	74 kg	74 kg	76 kg
Teinte		RAL 7035					
Débit d'air des ventilateurs	Circuit externe	1100 m³/h			1100 m³/h		
	Circuit interne	520 m³/h			1100 m³/h		
Régulation de la température		Régulateur confort (réglage usine +35°C)					

Accessoires	UE	Page
Interrupteur de porte	1 p. 4127.000	1030
Cartouche filtrante	1 p. voir accessoires des portes profilées	634
Câble maître-esclave SK pour régulateur confort	1 p. 3124.100	717
Logiciel RiDiag II + câble pour régulateur confort	1 p. 3159.100	1154
Carte d'interfaces pour régulateur confort	1 p. 3124.200	716

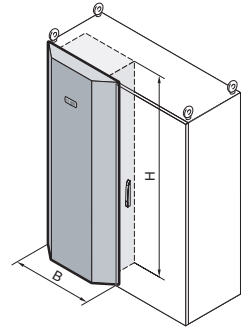
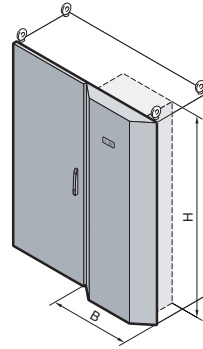
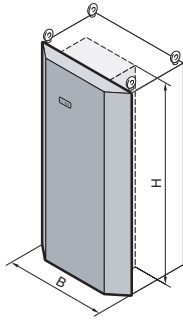
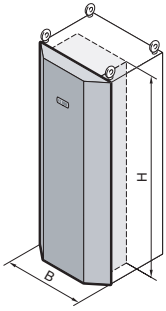
Tensions spéciales réalisables sur demande. Sous réserve de modifications techniques.

<sup>1)</sup> Disjoncteur protection moteur

<sup>2)</sup> Avec poids de la porte profilée inclus

# Concept de climatisation modulaire

## Portes profilées prévues pour le montage d'un module de refroidissement



B = Largeur  
H = Hauteur  
T = Profondeur

### Teinte :

RAL 7035

### Composition de la livraison :

Porte profilée sans module de refroidissement, avec charnières TS 8, angle d'ouverture de porte d'environ 110°.

### Remarque pour les armoires TS 8 de 1200 mm de largeur :

Lorsque le module de refroidissement doit être monté à droite, la livraison se compose d'une porte profilée avec charnières à droite et butée à gauche, complétée d'une porte spéciale avec charnières à gauche et système de fermeture à droite.

Lorsque le module de refroidissement doit être monté à gauche, la livraison se compose de la seule porte profilée, prévue pour le montage dans la partie gauche de l'armoire. Le battant droit standard portant le système de fermeture, reste en place sans modification.



### Accessoires indispensables :

Module de refroidissement, voir page 633.

Socles de 100 ou 200 mm de hauteur, voir page 893.

Plans détaillés : voir page 1276.

**Nouveau concept de climatisation modulaire**

Référence SK pour armoires TS de 1800 mm de hauteur	3300.040	3300.060	3300.080	3300.110	
Référence SK pour armoires TS de 2000 mm de hauteur	3300.050	3300.070	3300.090	3300.120	
Dimensions adaptées aux armoires TS 8	Largeur en mm	600	800	1200 (module de refroidissement à gauche)	1200 (module de refroidissement à droite)
<b>Accessoires</b>		<b>UE</b>			
Cartouche filtrante	1 p.	3284.210	3284.210	3284.210	3284.210

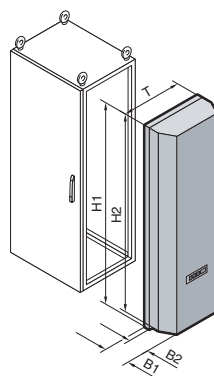
Chaque module de refroidissement de type SK 3307.700/710/740 ou 3310.700/710/740 (voir page 633) peut s'intégrer dans une des portes profilées mentionnées ci-dessus.

B  
4.1

Concept de climatisation modulaire

# Panneaux latéraux climatisés

## Panneaux 1100/1400 W – pour armoires TS 8 de profondeur 600 mm



B = Largeur  
H = Hauteur  
T = Profondeur

**Composition de la livraison :**  
Panneau latéral climatisé avec module de climatisation prémonté.

**! Accessoires indispensables :**

Socles de 100 ou 200 mm de hauteur, voir page 893.

**⇄ En option :**

Régulation par microprocesseur avec

- affichage numérique de la température intérieure,
- contact sec pour l'indication groupée des défauts,
- raccordement pour interrupteur de porte avec temporisation du démarrage.

Evaporation automatique des condensats.

**Homologations :**  
voir page 72.

**Les diagrammes aérauliques** sont à votre disposition sur Internet.

Référence SK		3331.116	3331.316	3331.140 <sup>1)</sup>	3331.340 <sup>1)</sup>	3331.216 <sup>1)</sup>	3331.416	3331.240 <sup>1)</sup>	3331.440 <sup>1)</sup>
Tension nominale Volt, Hz		230, 50/60		400, 2~, 50/60		230, 50/60		400, 2~, 50/60	
Dimensions	B1	171	171	171	171	171	171	171	171
	B2	157	157	157	157	157	157	157	157
	H1	1797	1997	1797	1997	1797	1997	1797	1997
	H2	1782,5	1982,5	1782,5	1982,5	1782,5	1982,5	1782,5	1982,5
	T	562	562	562	562	562	562	562	562
Dimensions adaptées aux armoires TS 8 en mm	H	1800	2000	1800	2000	1800	2000	1800	2000
	T	600	600	600	600	600	600	600	600
Puissance frigorifique en régime permanent $Q_k$ selon DIN 3168	L 35 L 35	1100 W/1200 W				1400 W/1450 W			
	L 35 L 50	730 W/830 W				1010 W/1060 W			

Courant nominal max.		4,0 A/4,6 A		2,3 A/2,7 A		4,0 A/4,6 A		2,3 A/2,7 A	
Courant de démarrage		11,0 A/12,0 A		6,4 A/6,9 A		11,0 A/12,0 A		6,4 A/6,9 A	
Dispositif de sécurité T		6,0 A/6,0 A				6,0 A/6,0 A			
Puissance nominale $P_{el}$ selon DIN 3168	L 35 L 35	670 W/850 W		690 W/870 W		710 W/910 W		725 W/930 W	
	L 35 L 50	800 W/1000 W		820 W/1020 W		810 W/1030 W		830 W/1050 W	
Facteur de puissance $\epsilon = \dot{Q}_k/P_{el}$	L 35 L 35	1,6				2,0		1,9	
Fluide frigorigène		R134a, 825 g				R134a, 875 g			
Pression de régime max. tolérée		25 bar				24 bar			
Plage de température et de réglage		+20°C à +50°C							
Indice de protection selon EN 60 529/09.2000	Circuit externe	IP 34							
	Circuit interne	IP 54							
Durée de mise en circuit		100 %							
Type de raccordement		Borniers de raccordement							
Poids		58 kg		62 kg		58 kg		62 kg	
Teinte		RAL 7035							
Débit d'air des ventilateurs	Circuit externe	550 m³/h							
	Circuit interne	275 m³/h							
Régulation de la température		Par thermostat intégré (réglage usine +35°C)							

Accessoires	UE		Page
Filtre métallique	1 p.	3289.200	724
Interrupteur de porte	1 p.	4127.000	1030
Thermomètre digital	1 p.	3114.100	714
Défecteur d'air	1 p.	3213.300	713

<sup>1)</sup> Délai de livraison sur demande.  
Tensions spéciales réalisables sur demande. Sous réserve de modifications techniques.

Accessoires page 710 Armoires TS 8 à partir de la page 142 Logiciel d'aide à la définition du climatiseur page 1155

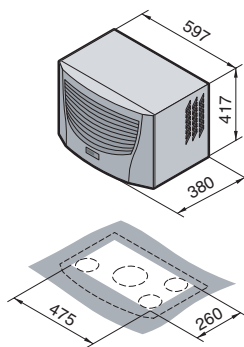
B  
4.1

Panneaux latéraux climatisés



# Climatiseurs pour montage sur le toit

## Puissances frigorifiques 500/750 W



### Droits de propriété industrielle :

Modèle déposé allemand  
N° 402 02 324  
Modèle déposé allemand  
N° 402 02 325

**Composition de la livraison :**  
Climatiseur avec revêtement anti-encrassement du condenseur et dispositif d'évaporation automatique des condensats intégré.  
Appareil prêt à être raccordé avec gabarit de perçage et matériel d'assemblage.



### Accessoires :

Toits en tôle pour armoires juxtaposables TS 8 avec découpe de montage, voir page 718.

**Homologations :**  
voir page 73.

**Plans détaillés :**  
voir page 1277.

**Les diagrammes aéraliques**  
sont à votre disposition sur Internet.



Référence SK avec régulateur basic, RAL 7035	3382.100	3382.110	3359.100	3359.110	3359.140
Référence SK avec régulateur confort, RAL 7035	3382.500	3382.510	3359.500	3359.510	3359.540
Référence SK avec régulateur basic, en acier inoxydable <sup>1)</sup>	3382.200	3382.210	3359.200	3359.210	3359.240
Référence SK avec régulateur confort, en acier inoxydable <sup>1)</sup>	3382.600	3382.610	3359.600	3359.610	3359.640
Tension nominale Volt, Hz	230, 1~, 50/60	115, 1~, 50/60	230, 1~, 50/60	115, 1~, 50/60	400, 2~, 50/60
Dimensions en mm	LHP 597 x 417 x 380				
<b>Puissance frigorifique en régime permanent Q<sub>K</sub> selon DIN 3168</b>	<b>L 35 L 35</b>	<b>500 W/510 W</b>	<b>750 W/810 W</b>	<b>545 W/590 W</b>	
	<b>L 35 L 50</b>	<b>270 W/370 W</b>			

Courant nominal max.		3,3 A/3,5 A	6,7 A/7,2 A	3,6 A/4,5 A	7,2 A/9,0 A	2,1 A/2,6 A
Courant de démarrage		9,2 A/10,2 A	18,4 A/18,4 A	10,0 A/10,7 A	20,0 A/21,4 A	5,8 A/6,2 A
Dispositif de sécurité T		10,0 A	10,0 A	10,0 A	16,0 A	6,3 A – 10,0 A <sup>2)</sup>
Puissance nominale P <sub>el</sub> selon DIN 3168	L 35 L 35	500 W/550 W	510 W/560 W	550 W/660 W	560 W/675 W	640 W/750 W
	L 35 L 50	550 W/590 W	560 W/610 W	660 W/740 W		
Facteur de puissance ε = Q <sub>K</sub> /P <sub>el</sub>	L 35 L 35	1,0		1,4		
Fluide frigorigène		R134a, 250 g		R134a, 300 g		
Pression de régime max. tolérée		25 bar				
Plage de température et de réglage		+20°C à +55°C				
Indice de protection selon EN 60 529/09.2000	Circuit extérieur	IP 34				
	Circuit interne	IP 54				
Durée de mise en circuit		100 %				
Type de raccordement		Borniers de raccordement à enficher				
Poids		30 kg	35 kg	32 kg	37 kg	
Débit d'air des ventilateurs (en soufflage libre)	Circuit externe	910 m³/h				
	Circuit interne	440 m³/h				
Régulation de la température		Régulateur basic ou confort (réglage usine +35°C)				

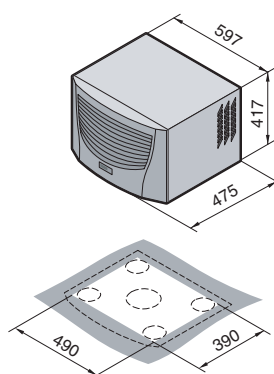
Accessoires	UE	Page
Cartouches filtrantes	3 p. 3286.500	723
Filtres métalliques	1 p. 3286.510	724
Cadre d'échange rapide	1 p. 3286.700	719
Interrupteur de porte	1 p. 4127.000	1030
Câble maître-esclave SK pour régulateur confort	1 p. 3124.100	717
Logiciel RiDiag II + câble pour régulateur confort	1 p. 3159.100	1154
Carte d'interfaces pour régulateur confort	1 p. 3124.200	716
Goulotte de canalisation d'air	1 p. 3286.870	711
Obturbateurs pour bouches d'air intérieures	2 p. 3286.780	712
Tuyau d'écoulement des condensats	1 p. 3301.612	720

<sup>1)</sup> Délai de livraison sur demande. <sup>2)</sup> Disjoncteur-protecteur de transformateur.  
Tensions spéciales réalisables sur demande. Sous réserve de modifications techniques.

Accessoires page 710

# Climatiseurs pour montage sur le toit

Puissance frigorifique 1000 W



**Droits de propriété industrielle :**  
Modèle déposé allemand  
N° 402 02 324  
Modèle déposé allemand  
N° 402 02 325

**Composition de la livraison :**  
Climatiseur avec revêtement anti-encrassement du condenseur et dispositif d'évaporation automatique des condensats intégré.  
Appareil prêt à être raccordé avec gabarit de perçage et matériel d'assemblage.

**Accessoires :**

Toits en tôle pour armoires juxtaposables TS 8 avec découpe de montage, voir page 718.

**Homologations :**  
voir page 73.

**Plans détaillés :**  
voir page 1277.

**Les diagrammes aéraliques**  
sont à votre disposition sur Internet.



Référence SK avec régulateur basic, RAL 7035	3383.100	3383.110	3383.140
Référence SK avec régulateur confort, RAL 7035	3383.500	3383.510	3383.540
Référence SK avec régulateur basic, en acier inoxydable <sup>1)</sup>	3383.200	3383.210	3383.240
Référence SK avec régulateur confort, en acier inoxydable <sup>1)</sup>	3383.600	3383.610	3383.640
Tension nominale Volt, Hz	230, 1~, 50/60	115, 1~, 50/60	400, 2~, 50/60
Dimensions en mm	LHP 597 x 417 x 475		
<b>Puissance frigorifique en régime permanent Q<sub>K</sub> selon DIN 3168</b>	L 35 L 35 L 35 L 50	<b>1000 W/1080 W</b> <b>760 W/820 W</b>	

Courant nominal max.	4,9 A/5,1 A	9,5 A/10,0 A	2,8 A/2,8 A
Courant de démarrage	15,5 A/15,5 A	25,3 A/24,3 A	8,0 A/8,8 A
Dispositif de sécurité T	10,0 A	16,0 A	6,3 A – 10,0 A <sup>2)</sup>
Puissance nominale P <sub>el</sub> selon DIN 3168	L 35 L 35 L 35 L 50	690 W/790 W 800 W/890 W	720 W/800 W 810 W/900 W
Facteur de puissance $\epsilon = Q_K/P_{el}$	L 35 L 35	1,4	
Fluide frigorigène	R134a, 500 g		
Pression de régime max. tolérée	25 bar		
Plage de température et de réglage	+20°C à +55°C		
Indice de protection selon EN 60 529/09.2000	Circuit externe	IP 34	
	Circuit interne	IP 54	
Durée de mise en circuit	100 %		
Type de raccordement	Borniers de raccordement à enficher		
Poids		40 kg	46 kg
		46 kg	46 kg
Débit d'air des ventilateurs	Circuit externe	1760 m <sup>3</sup> /h	
	Circuit interne	440 m <sup>3</sup> /h	
Régulation de la température	Régulateur basic ou confort (réglage usine +35°C)		

Accessoires	UE	Page
Cartouches filtrantes	3 p. 3286.500	723
Filtres métalliques	1 p. 3286.510	724
Cadre d'échange rapide	1 p. 3286.800	719
Interrupteur de porte	1 p. 4127.000	1030
Câble maître-esclave SK pour régulateur confort	1 p. 3124.100	717
Logiciel RiDiag II + câble pour régulateur confort	1 p. 3159.100	1154
Carte d'interfaces pour régulateur confort	1 p. 3124.200	716
Goulotte de canalisation d'air	1 p. 3286.870	711
Obturbateurs pour bouches d'air intérieures	2 p. 3286.880	712
Tuyau d'écoulement des condensats	1 p. 3301.612	720

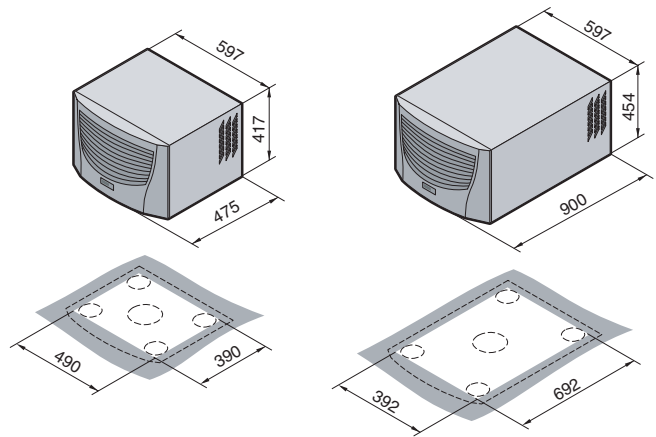
<sup>1)</sup> Délai de livraison sur demande. <sup>2)</sup> Disjoncteur-protecteur de transformateur.  
Tensions spéciales réalisables sur demande. Sous réserve de modifications techniques.

Accessoires page 710

B  
4.1  
Climatiseurs pour montage sur le toit

# Climatiseurs pour montage sur le toit

## Puissances frigorifiques 1100 W/3000 W



**Spécialement conçus pour les applications bureautiques.** Niveau sonore nettement plus bas que celui des climatiseurs prévus pour les applications industrielles.

**Composition de la livraison :**  
Climatiseur avec revêtement anti-encrassement du condenseur et dispositif d'évaporation automatique des condensats intégré.  
Appareil prêt à être raccordé avec gabarit de perçage et matériel d'assemblage.

**Droits de propriété industrielle :**  
(non valable pour SK 3301.800)  
Modèle déposé allemand  
N° 402 02 324  
Modèle déposé allemand  
N° 402 02 325



### Accessoires :

Toits en tôle pour armoires juxtaposables TS 8 avec découpe de montage, voir page 718.

**Homologations :**  
voir page 73.

**Plans détaillés :**  
voir page 1277.

**Les diagrammes aérauliques**  
sont à votre disposition sur Internet.



Référence SK avec régulateur confort	3273.500	3273.515 <sup>1)</sup>	3301.800
Tension nominale Volt, Hz	230, 1~, 50/60	115, 1~, 50/60	230, 1~, 50
Dimensions en mm	LHP 597 x 417 x 475		515 x 400 x 990/597 x 454 x 900
<b>Puissance frigorifique en régime permanent Q<sub>k</sub> selon DIN 3168</b>	<b>L 35 L 35 L 35 L 50</b>	<b>1100 W/1200 W 850 W/870 W</b>	<b>3100 W/3200 W 2400 W/2550 W</b>

Courant nominal max.		5,2 A/5,4 A	11,0 A/11,5 A	9,7 A
Courant de démarrage		15,5 A/16,5 A	32,0 A/35,0 A	19,0 A
Dispositif de sécurité T gG		10,0 A	20,0 A	Disjoncteur-protecteur 10,0 A/10,0 A
Puissance nominale P <sub>el</sub> selon DIN 3168	L 35 L 35 L 35 L 50	890 W/910 W 960 W/1100 W	920 W/940 W 990 W/1140 W	1200 W/1500 W 1400 W/1750 W
Facteur de puissance $\epsilon = \dot{Q}_k/P_{el}$	L 35 L 35	1,2		3,1
Fluide frigorigène		R134a, 700 g		R134a, 1200 g
Pression de régime max. tolérée		25 bar		
Plage de température et de réglage		+20°C à +55°C		
Indice de protection selon EN 60 529/09.2000	Circuit externe	IP 34		
	Circuit interne	IP 54 <sup>2)</sup>		
Durée de mise en circuit		100 %		
Type de raccordement		Borniers de raccordement à enficher		
Poids		42 kg	47 kg	72 kg
Teinte		RAL 7035		
Débit d'air des ventilateurs	Circuit externe	1760 m³/h		2000 m³/h
	Circuit interne	440 m³/h		1420 m³/h
Régulation de la température		Régulateur confort (réglage usine +35°C)		

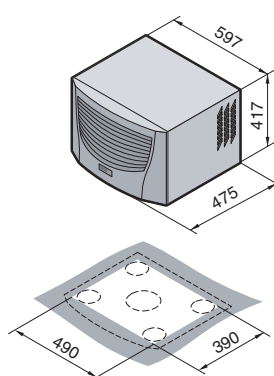
Accessoires	UE			Page
Cartouches filtrantes	3 p.	3286.500	3286.600	723
Filtres métalliques	1 p.	3286.510	3286.610	724
Interrupteur de porte	1 p.	4127.000		1030
Câble maître-esclave SK pour régulateur confort	1 p.	3124.100		717
Logiciel RiDiag II + câble pour régulateur confort	1 p.	3159.100		1154
Carte d'interfaces pour régulateur confort	1 p.	3124.200		716
Goulotte de canalisation d'air	1 p.	3286.870	3286.970	711
Obtrateurs pour bouches d'air intérieures	2 p.	3286.880	3286.980	712
Tuyau d'écoulement des condensats	1 p.	3301.612		720

<sup>1)</sup> Délai de livraison sur demande.

<sup>2)</sup> Pour éviter la formation excessive d'eau de condensation, nous conseillons les armoires avec indice de protection supérieur ou égal à IP 54. Tensions spéciales réalisables sur demande. Sous réserve de modifications techniques.

# Climatiseurs pour montage sur le toit

Puissances frigorifiques 1500/2000 W



**Droits de propriété industrielle :**  
Modèle déposé allemand  
N° 402 02 324  
Modèle déposé allemand  
N° 402 02 325

**Composition de la livraison :**  
Climatiseur avec revêtement anti-encrassement du condenseur et dispositif d'évaporation automatique des condensats intégré.  
Appareil prêt à être raccordé avec gabarit de perçage et matériel d'assemblage.

**Accessoires :**

Toits en tôle pour armoires juxtaposables TS 8 avec découpe de montage, voir page 718.

**Homologations :**  
voir page 73.

**Plans détaillés :**  
voir page 1277.

**Les diagrammes aéraliques**  
sont à votre disposition sur Internet.



Référence SK avec régulateur basic, RAL 7035	3384.100	3384.110	3384.140	3385.100	3385.110	3385.140
Référence SK avec régulateur confort, RAL 7035	3384.500	3384.510	3384.540	3385.500	3385.510	3385.540
Référence SK avec régulateur basic, en acier inoxydable <sup>1)</sup>	3384.200	3384.210	3384.240	3385.200	3385.210	3385.240
Référence SK avec régulateur confort, en acier inoxydable <sup>1)</sup>	3384.600	3384.610	3384.640	3385.600	3385.610	3385.640
Tension nominale Volt, Hz	230, 1~, 50/60	115, 1~, 50/60	400, 2~, 50/60	230, 1~, 50/60	115, 1~, 50/60	400, 2~, 50/60
Dimensions en mm	LHP 597 x 417 x 475			597 x 417 x 475		
Puissance frigorifique en régime permanent $Q_k$ selon DIN 3168	L 35 L 35 L 35 L 50	1500 W/1520 W 1100 W/1210 W		2000 W/2130 W 1570 W/1670 W		

Courant nominal max.	6,3 A/7,4 A	13,7 A/15,3 A	3,8 A/4,4 A	6,3 A/7,2 A	14,2 A/15,4 A	3,7 A/4,2 A
Courant de démarrage	16,6 A/17,1 A	30,7 A/29,1 A	9,8 A/9,6 A	16,8 A/18,4 A	36,0 A/32,0 A	10,0 A/12,0 A
Dispositif de sécurité T	10,0 A	20,0 A	6,3 A – 10,0 A <sup>2)</sup>	10,0 A	20,0 A	6,3 A – 10,0 A <sup>2)</sup>
Puissance nominale $P_{el}$ selon DIN 3168	L 35 L 35 L 35 L 50	955 W/1070 W 1090 W/1230 W	990 W/1090 W 1140 W/1290 W	1140 W/1310 W 1240 W/1450 W	1190 W/1390 W 1300 W/1520 W	
Facteur de puissance $\epsilon = \dot{Q}_k/P_{el}$	L 35 L 35	1,6	1,5	1,8	1,7	
Fluide frigorigène	R134a, 500 g			R134a, 950 g		
Pression de régime max. tolérée	25 bar					
Plage de température et de réglage	+20°C à +55°C					
Indice de protection selon EN 60 529/09.2000	Circuit externe	IP 34				
	Circuit interne	IP 54				
Durée de mise en circuit	100 %					
Type de raccordement	Borniers de raccordement à enficher					
Poids	41 kg	47 kg	47 kg	42 kg	48 kg	48 kg
Débit d'air des ventilateurs	Circuit externe	1760 m³/h		1820 m³/h		
	Circuit interne	470 m³/h				
Régulation de la température	Régulateur basic ou confort (réglage usine +35°C)					

Accessoires	UE	Page
Cartouches filtrantes	3 p. 3286.500	723
Filtres métalliques	1 p. 3286.510	724
Cadre d'échange rapide	1 p. 3286.800	719
Interrupteur de porte	1 p. 4127.000	1030
Câble maître-esclave SK pour régulateur confort	1 p. 3124.100	717
Logiciel RiDiag II + câble pour régulateur confort	1 p. 3159.100	1154
Carte d'interfaces pour régulateur confort	1 p. 3124.200	716
Goulotte de canalisation d'air	1 p. 3286.870	711
Obtrateurs pour bouches d'air intérieures	2 p. 3286.880	712
Tuyau d'écoulement des condensats	1 p. 3301.612	720

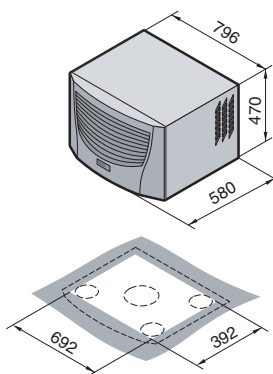
<sup>1)</sup> Délai de livraison sur demande. <sup>2)</sup> Disjoncteur-protecteur de transformateur.  
Tensions spéciales réalisables sur demande. Sous réserve de modifications techniques.

Accessoires page 710

B  
4.1  
Climatiseurs pour montage sur le toit

# Climatiseurs pour montage sur le toit

## Puissances frigorifiques 3000/4000 W



**Droits de propriété industrielle :**  
 Modèle déposé allemand  
 N° 402 02 324  
 Modèle déposé allemand  
 N° 402 02 325

**Composition de la livraison :**  
 Climatiseur avec revêtement anti-encrassement du condenseur et dispositif d'évaporation automatique des condensats intégré.  
 Appareil prêt à être raccordé avec gabarit de perçage, anneaux de transport et matériel d'assemblage.



### Accessoires :

Toits en tôle pour armoires juxtaposables TS 8 avec découpe de montage, voir page 718.

**Homologations :**  
 voir page 73.

**Plans détaillés :**  
 voir page 1277.

**Les diagrammes aéraliques**  
 sont à votre disposition sur Internet.



<b>Référence SK avec régulateur basic, RAL 7035</b>	<b>3386.140</b>	<b>3387.140</b>
<b>Référence SK avec régulateur confort, RAL 7035</b>	<b>3386.540</b>	<b>3387.540</b>
<b>Référence SK avec régulateur basic, en acier inoxydable<sup>1)</sup></b>	<b>3386.240</b>	<b>3387.240</b>
<b>Référence SK avec régulateur confort, en acier inoxydable<sup>1)</sup></b>	<b>3386.640</b>	<b>3387.640</b>
Tension nominale Volt, Hz	400, 3~, 50/460, 3~, 60	400, 3~, 50/460, 3~, 60
Dimensions en mm	LHP 796 x 470 x 580	796 x 470 x 580
<b>Puissance frigorifique en régime permanent Q<sub>k</sub> selon DIN 3168</b>	L 35 L 35 L 35 L 50	<b>4000 W/4200 W</b> <b>3250 W/3490 W</b>
	<b>3000 W/3300 W</b> <b>2200 W/2500 W</b>	

Courant nominal max.		3,4 A/3,4 A	3,9 A/3,9 A
Courant de démarrage		8,0 A/9,0 A	17,0 A/19,0 A
Dispositif de sécurité T		Disjoncteur-protecteur 6,3 A – 10,0 A	
Puissance nominale P <sub>el</sub> selon DIN 3168	L 35 L 35 L 35 L 50	1320 W/1630 W 1570 W/1910 W	1760 W/2200 W 2010 W/2480 W
Facteur de puissance $\epsilon = \dot{Q}_k/P_{el}$	L 35 L 35	2,3	
Fluide frigorigène		R134a, 1600 g	R134a, 1800 g
Pression de régime max. tolérée		25 bar	
Plage de température et de réglage		+20°C à +55°C	
Indice de protection selon EN 60 529/09.2000	Circuit externe Circuit interne	IP 34 IP 54	
Durée de mise en circuit		100 %	
Type de raccordement		Borniers de raccordement à enficher	
Poids		70 kg	77 kg
Débit d'air des ventilateurs	Circuit externe Circuit interne	3450 m³/h 1280 m³/h	3870 m³/h 1420 m³/h
Régulation de la température		Régulateur basic ou confort (réglage usine +35°C)	

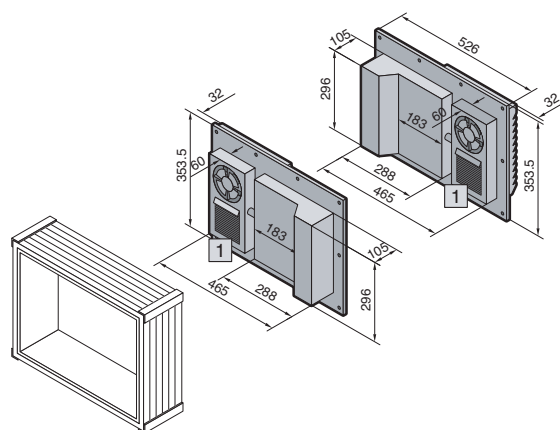
Accessoires	UE		Page
Cartouches filtrantes	3 p.	3286.600	723
Filtres métalliques	1 p.	3286.610	724
Cadre d'échange rapide	1 p.	3286.900	719
Interrupteur de porte	1 p.	4127.000	1030
Câble maître-esclave SK pour régulateur confort	1 p.	3124.100	717
Logiciel RiDiag II + câble pour régulateur confort	1 p.	3159.100	1154
Carte d'interfaces pour régulateur confort	1 p.	3124.200	716
Goulotte de canalisation d'air	1 p.	3286.970	711
Obturbateurs pour bouches d'air intérieures	2 p.	3286.980	712
Tuyau d'écoulement des condensats	1 p.	3301.612	720

<sup>1)</sup> Délai de livraison sur demande.  
 Tensions spéciales réalisables sur demande. Sous réserve de modifications techniques.

Accessoires page 710

# Climatiseurs pour montage latéral

## Climatiseurs VIP, puissance frigorifique 225 W



Les climatiseurs VIP ont été spécialement conçus pour assurer le refroidissement des tableaux de commande VIP 6000. Mais ils peuvent être aussi utilisés lorsque la chaleur dissipée à l'intérieur des coffrets de petites dimensions est faible; il s'agit dans ce cas d'un moyen de refroidissement très économique et peu encombrant.

**Composition de la livraison :**  
Climatiseur prêt à être raccordé et monté sur un panneau arrière en aluminium prévu pour les coffrets de commande VIP 6000 de hauteur 7 U.

**Droits et brevets :**  
Brevet allemand N° 198 17 917

**1** Ecartement min. avec les composants 60 mm

**Homologations :**  
voir page 74.

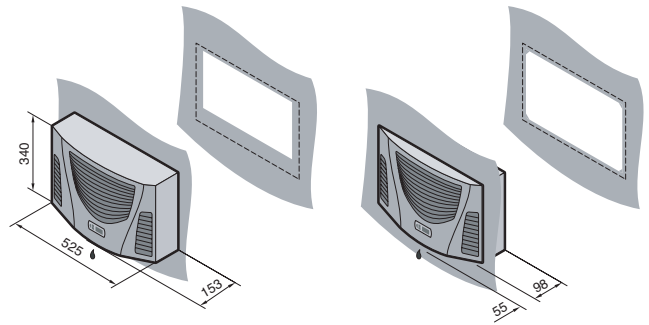
**Les diagrammes aérauliques** sont à votre disposition sur Internet.

Référence SK		3201.100	3202.100
Position du condenseur		à gauche	à droite
Tension nominale Volt, Hz		230, 50/60	
Dimensions en mm		L 526 H 353,5 P 105	
<b>Puissance frigorifique en régime permanent <math>\dot{Q}_k</math> selon DIN 3168</b>		L 35 L 35 L 35 L 45	<b>225 W/270 W</b> <b>160 W/200 W</b>
Courant nominal max.		1,5 A/1,5 A	
Courant de démarrage		1,9 A/2,0 A	
Dispositif de sécurité T		4,0 A/4,0 A	
Puissance nominale $P_{el}$ selon DIN 3168		L 35 L 35 L 35 L 45	285 W/300 W 315 W/325 W
Facteur de puissance $\epsilon = \dot{Q}_k/P_{el}$		L 35 L 35	0,8/0,9
Fluide frigorigène		R134a, 170 g	
Pression de régime max. tolérée		27 bar	
Plage de température et de réglage		+20°C à +45°C	
Indice de protection selon EN 60 529/09.2000		Circuit externe Circuit interne	IP 24 IP 54
Durée de mise en circuit		100 %	
Type de raccordement		Borniers de raccordement	
Poids		10,5 kg	
Teinte		Panneau arrière en aluminium, grille d'aération teinte RAL 7035	
Débit d'air des ventilateurs		Circuit externe Circuit interne	235 m³/h / 270 m³/h 160 m³/h / 180 m³/h
Régulation de la température		Régulation électronique de la température (réglage usine +35°C)	
<b>Accessoires</b>		UE	
Thermomètre digital	1 p.	3114.100	Page 714
Tuyau d'écoulement des condensats	1 p.	3301.608	720

Tensions spéciales réalisables sur demande. Sous réserve de modifications techniques.

# Climatiseurs pour montage latéral

## Mini-format transversal, puissance frigorifique 300 W



Les mini-climatiseurs, de construction extrêmement compacte et de format transversal, sont les mieux adaptés pour refroidir les coffrets de commande et autres petits coffrets.

**Composition de la livraison :**  
Climatiseur avec revêtement anti-encrassement du condenseur.  
Appareil prêt à être raccordé avec gabarit de perçage et matériel d'assemblage.

**Homologations :**  
voir page 74.

**Plans détaillés :**  
voir page 1278.

**Les diagrammes aérauliques**  
sont à votre disposition sur Internet.



B  
4.1

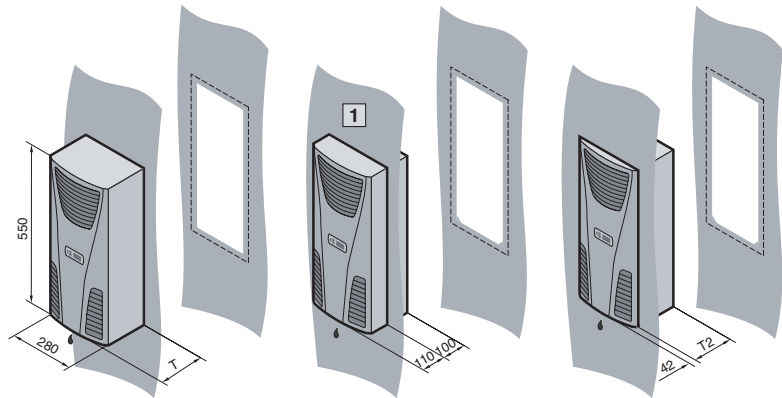
Climatiseurs pour montage latéral

Référence SK		3302.300	3302.310
Tension nominale Volt, Hz		230, 1~, 50/60	115, 1~, 60
Dimensions en mm		L 525 H 340 P 153	
<b>Puissance frigorifique en régime permanent <math>Q_k</math> selon DIN 3168</b>		L 35 L 35 L 35 L 50	<b>300 W / 320 W 150 W / 160 W</b>
Courant nominal max.		1,6 A / 1,7 A	4,0 A
Courant de démarrage		4,3 A / 5,3 A	12,0 A
Dispositif de sécurité T		10,0 A	10,0 A
Puissance nominale $P_{el}$ selon DIN 3168		L 35 L 35 L 35 L 50	285 W / 300 W 320 W / 340 W
Facteur de puissance $\epsilon = Q_k / P_{el}$		L 35 L 35	1,1
Fluide frigorigène		R134a, 100 g	R134a, 95 g
Pression de régime max. tolérée		25 bar	
Plage de température et de réglage		+20°C à +55°C	
Indice de protection selon EN 60 529/09.2000		Circuit externe Circuit interne	IP 34 IP 54
Durée de mise en circuit		100 %	
Type de raccordement		Borniers de raccordement à enficher	
Poids		13 kg	
Teinte		RAL 7035	
Débit d'air des ventilateurs		Circuit externe Circuit interne	345 m³/h 310 m³/h
Régulation de la température		Régulateur Basic	
<b>Accessoires</b>		UE	Page
Thermomètre digital	1 p.	3114.100	714
Tuyau d'écoulement des condensats	1 p.	3301.608	720
Cartouches filtrantes	3 p.	3286.110	723
Filtre métallique	1 p.	3286.120	724

Tensions spéciales réalisables sur demande. Sous réserve de modifications techniques.

# Climatiseurs pour montage latéral

Puissances frigorifiques 300/500 W



B = Largeur  
H = Hauteur  
T = Profondeur

**Composition de la livraison :**  
Climatiseur avec revêtement anti-encrassement du condenseur.  
Appareil prêt à être raccordé avec gabarit de perçage et matériel d'assemblage.

**1 Montage semi-intégré, unique-ment pour les climatiseurs 3303.XXX.**

**Homologations :**  
voir page 75.

**Plans détaillés :**  
voir page 1278.

**Les diagrammes aérauliques**  
sont à votre disposition sur Internet.

**Droits et brevets :**  
Modèle déposé allemand  
N° 402 02 324 et  
N° 402 02 325  
Modèle déposé japonais  
N° 1 187 896  
Modèle déposé indien  
N° 189 953  
Design avec brevet américain  
N° D 488,480  
Dépôt international des dessins et  
modèles industriels N° DM/061 967  
valable pour FR, IT, ES



Référence SK avec régulateur basic, RAL 7035	3302.100	3302.110	3303.100	3303.110
Référence SK avec régulateur confort, RAL 7035	–	–	3303.500	3303.510
Référence SK avec régulateur basic, en acier inoxydable <sup>1)</sup>	3302.200	3302.210	3303.200	3303.210
Référence SK avec régulateur confort, en acier inoxydable <sup>1)</sup>	–	–	3303.600	3303.610
Tension nominale Volt, Hz	230, 1~, 50/60	115, 1~, 60	230, 1~, 50/60	115, 1~, 60
Dimensions en mm	B	280	280	280
	H	550	550	550
	T	140	210	210
	T2	98	164	164
Puissance frigorifique en régime permanent Q <sub>k</sub> selon DIN 3168	L 35 L 35	300 W/320 W	300 W	500 W/610 W
	L 35 L 50	150 W/170 W	150 W	280 W/350 W
500 W	280 W			

Courant nominal max.		1,6 A/1,7 A	3,3 A	2,6 A/2,6 A	5,7 A
Courant de démarrage		3,0 A/3,4 A	8,0 A	5,1 A/6,4 A	11,5 A
Dispositif de sécurité T		10,0 A	10,0 A	10,0 A	10,0 A
Puissance nominale P <sub>el</sub> selon DIN 3168	L 35 L 35	245 W/255 W	290 W	360 W/380 W	470 W
	L 35 L 50	255 W/275 W	340 W	420 W/390 W	500 W
Facteur de puissance ε = Q <sub>k</sub> /P <sub>el</sub>	L 35 L 35	1,2		1,4	
Fluide frigorigène		R134a, 100 g		R134a, 170 g	
Pression de régime max. tolérée		25 bar		28 bar	
Plage de température et de réglage		+20°C à +55°C			
Indice de protection selon EN 60 529/09.2000	Circuit externe	IP 34			
	Circuit interne	IP 54			
Durée de mise en circuit		100 %			
Type de raccordement		Borniers de raccordement à enficher			
Poids		13 kg		17 kg	
Débit d'air des ventilateurs	Circuit externe	310 m³/h		345 m³/h	
	Circuit interne	345 m³/h		310 m³/h	
Régulation de la température		Régulateur basic ou confort (réglage usine +35°C)			

Accessoires	UE	Page
Cartouches filtrantes	3 p. 3286.300	723
Filtre métallique	1 p. 3286.310	724
Interrupteur de porte	1 p. 4127.000	1030
Câble maître-esclave SK pour régulateur confort	1 p. –	3124.100 717
Logiciel RiDiag II + câble pour régulateur confort	1 p. –	3159.100 1154
Carte d'interfaces pour régulateur confort	1 p. –	3124.200 716
Tuyau d'écoulement des condensats	1 p. 3301.608	3301.610 720

<sup>1)</sup> Délai de livraison sur demande.  
Tensions spéciales réalisables sur demande. Sous réserve de modifications techniques.

Accessoires page 710 Logiciel d'aide à la définition du climatiseur page 1155

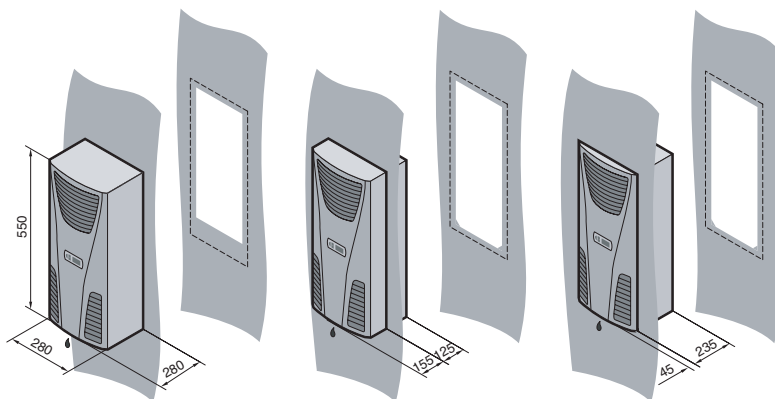
B  
4.1

Climatiseurs pour montage latéral



# Climatiseurs pour montage latéral

## Puissance frigorifique 750 W



**Composition de la livraison :**  
Climatiseur avec revêtement anti-encrassement du condenseur.  
Appareil prêt à être raccordé avec gabarit de perçage et matériel d'assemblage.

**Homologations :**  
voir page 75.

**Plans détaillés :**  
voir page 1278.

**Les diagrammes aérauliques**  
sont à votre disposition sur Internet.

**Droits et brevets :**

Modèle déposé allemand  
N° 402 02 324 et  
N° 402 02 325  
Modèle déposé japonais  
N° 1 187 896  
Modèle déposé indien  
N° 189 953  
Design avec brevet américain  
N° D 488,480  
Dépôt international des dessins et  
modèles industriels N° DM/061 967  
valable pour FR, IT, ES



Référence SK avec régulateur basic, RAL 7035	3361.100	3361.110	3361.140
Référence SK avec régulateur confort, RAL 7035	3361.500	3361.510	3361.540
Référence SK avec régulateur basic, en acier inoxydable <sup>1)</sup>	3361.200	3361.210	3361.240
Référence SK avec régulateur confort, en acier inoxydable <sup>1)</sup>	3361.600	3361.610	3361.640
Tension nominale Volt, Hz	230, 1~, 50/60 <sup>3)</sup>	115, 1~, 60 <sup>3)</sup>	400 <sup>2)</sup> , 2~, 50/60 <sup>3)</sup>
Dimensions en mm	L 280 H 550 P 280		
<b>Puissance frigorifique en régime permanent <math>\dot{Q}_k</math> selon DIN 3168</b>	<b>L 35 L 35 L 35 L 50</b>	<b>750 W/780 W 510 W/540 W</b>	<b>750 W/780 W 510 W/540 W</b>

Courant nominal max.		2,3 A/2,4 A	5,3 A	1,2 A/1,4 A
Courant de démarrage		5,6 A/5,6 A	12,0 A	3,1 A/3,3 A
Dispositif de sécurité T		10,0 A	10,0 A	6,3 A - 10,0 A <sup>4)</sup>
Puissance nominale $P_{el}$ selon DIN 3168	L 35 L 35 L 35 L 50	480 W/550 W 530 W/640 W	570 W 670 W	480 W/550 W 530 W/640 W
Facteur de puissance $\epsilon = \dot{Q}_k/P_{el}$	L 35 L 35	1,5		
Fluide frigorigène		R134a, 280 g	R134a, 260 g	R134a, 280 g
Pression de régime max. tolérée		28 bar		
Plage de température et de réglage		+20°C à +55°C		
Indice de protection selon EN 60 529/09.2000	Circuit externe	IP 34		
	Circuit interne	IP 54		
Durée de mise en circuit		100 %		
Type de raccordement		Borniers de raccordement à enficher		
Poids		22 kg		
Débit d'air des ventilateurs (en soufflage libre)	Circuit externe	480 m <sup>3</sup> /h		
	Circuit interne	600 m <sup>3</sup> /h		
Régulation de la température		Régulateur basic ou confort (réglage usine +35°C)		

Accessoires	UE		Page
Cartouches filtrantes	3 p.	3286.300	723
Filtre métallique	1 p.	3286.310	724
Interrupteur de porte	1 p.	4127.000	1030
Câble maître-esclave SK pour régulateur confort	1 p.	3124.100	717
Logiciel RiDiag II + câble pour régulateur confort	1 p.	3159.100	1154
Carte d'interfaces pour régulateur confort	1 p.	3124.200	716
Tuyau d'écoulement des condensats	1 p.	3301.610	720

<sup>1)</sup> Délai de livraison sur demande. <sup>2)</sup> Transformateur toroïdal externe Ø 126 x 65 mm de profondeur pour le montage dans l'armoire. <sup>3)</sup>  $T_u$  max. = 52°C/60 Hz.

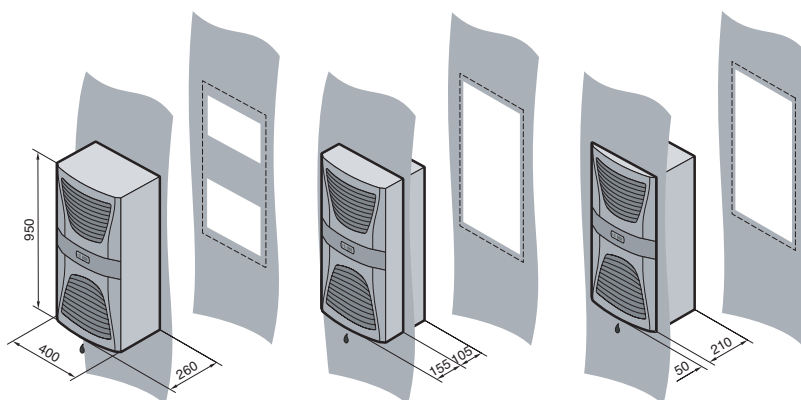
<sup>4)</sup> Disjoncteur-protecteur de transformateur

Tensions spéciales réalisables sur demande. Sous réserve de modifications techniques.

Accessoires page 710 Logiciel d'aide à la définition du climatiseur page 1155

# Climatiseurs pour montage latéral

Puissances frigorifiques 1000/1500 W



**Composition de la livraison :**  
Climatiseur avec revêtement anti-encrassement du condenseur et dispositif d'évaporation automatique des condensats intégré.  
Appareil prêt à être raccordé avec gabarit de perçage et matériel d'assemblage.

**Homologations :**  
voir page 75.

**Plans détaillés :**  
voir page 1279.

**Les diagrammes aéraliques**  
sont à votre disposition sur Internet.

**Droits et brevets :**  
Modèle déposé allemand  
N° 402 02 325

Dépôt international des dessins et modèles industriels N° DM/062 557  
valable pour FR, IT, ES  
Modèle déposé indien  
N° 190 269  
Modèle déposé japonais  
N° 1 187 905



Référence SK avec régulateur basic, RAL 7035	3304.100	3304.110	3304.140	3305.100	3305.110	3305.140
Référence SK avec régulateur confort, RAL 7035	3304.500	3304.510	3304.540	3305.500	3305.510 <sup>1)</sup>	3305.540
Référence SK avec régulateur basic, en acier inoxydable <sup>1)</sup>	3304.200	3304.210	3304.240	3305.200	3305.210	3305.240
Référence SK avec régulateur confort, en acier inoxydable <sup>1)</sup>	3304.600	3304.610	3304.640	3305.600	3305.610	3305.640
Tension nominale Volt, Hz	230, 1~, 50/60	115, 1~, 50/60	400, 3~, 50/460, 3~, 60	230, 1~, 50/60	115, 1~, 50/60	400, 3~, 50/460, 3~, 60
Dimensions en mm	L 400 H 950 P 260			400 950 260		
Puissance frigorifique en régime permanent $Q_k$ selon DIN 3168	L 35 L 35 L 35 L 50	1000 W/1060 W 790 W/840 W		1500 W/1510 W 1230 W/1250 W		

Courant nominal max.	5,4 A/5,0 A	10,6 A/11,1 A	2,8 A/2,9 A	6,0 A/6,5 A	12,1 A/13,6 A	2,6 A/2,9 A
Courant de démarrage	12,0 A/14,0 A	26,0 A/28,0 A	11,5 A/12,7 A	22,0 A/24,0 A	42,0 A/46,0 A	12,2 A/11,3 A
Dispositif de sécurité T	10,0 A	16,0 A	6,3 A – 10,0 A <sup>2)</sup>	16,0 A	20,0 A	6,3 A – 10,0 A <sup>2)</sup>
Puissance nominale $P_{el}$ selon DIN 3168	L 35 L 35 L 35 L 50	825 W/775 W 875 W/835 W	850 W/800 W 900 W/875 W	700 W/675 W 785 W/800 W	975 W/1125 W 1125 W/1285 W	1000 W/1175 W 1165 W/1325 W
Facteur de puissance $\epsilon = \dot{Q}_k/P_{el}$	L 35 L 35	1,2	1,4	1,5		1,6
Fluide frigorigène		R134a, 325 g	R134a, 500 g	R134a, 600 g		
Pression de régime max. tolérée		25 bar				
Plage de température et de réglage		+20°C à +55°C				
Indice de protection selon EN 60 529/09.2000	Circuit externe	IP 34				
	Circuit interne	IP 54				
Durée de mise en circuit		100 %				
Type de raccordement		Borniers de raccordement à enficher				
Poids		39 kg	44 kg	40 kg	41 kg	46 kg
Débit d'air des ventilateurs	Circuit externe	900 m <sup>3</sup> /h				
	Circuit interne	600 m <sup>3</sup> /h				800 m <sup>3</sup> /h
Régulation de la température		Régulateur basic ou confort (réglage usine +35°C)				

Accessoires	UE	Page
Cartouches filtrantes	3 p. 3286.400	723
Filtre métallique	1 p. 3286.410	724
Interrupteur de porte	1 p. 4127.000	1030
Câble maître-esclave SK pour régulateur confort	1 p. 3124.100	717
Logiciel RiDiag II + câble pour régulateur confort	1 p. 3159.100	1154
Carte d'interfaces pour régulateur confort	1 p. 3124.200	716
Tuyau d'écoulement des condensats	1 p. 3301.612	720

<sup>1)</sup> Délai de livraison sur demande. <sup>2)</sup> Disjoncteur-protecteur Tensions spéciales réalisables sur demande. Sous réserve de modifications techniques.

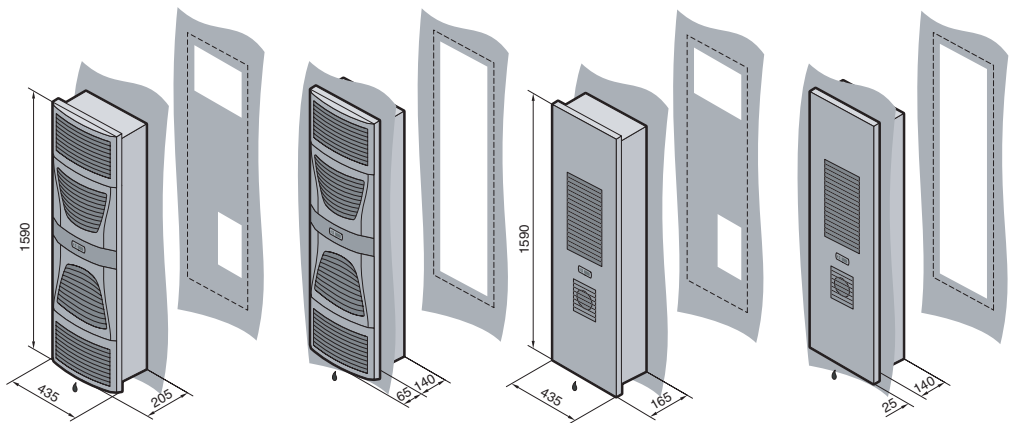
Accessoires page 710 Logiciel d'aide à la définition du climatiseur page 1155

B  
4.1

Climatiseurs pour montage latéral

# Climatiseurs pour montage latéral

## Climatiseurs de faible épaisseur, puissance frigorifique 1500 W



- Montage simple et rapide, sans aucun perçage à effectuer
- Solution idéale en espaces réduits
- Construction extra-plate
- Profondeur et hauteur de montage faibles

**Composition de la livraison :**  
Climatiseur avec revêtement anti-encrassement du condenseur et dispositif d'évaporation automatique des condensats intégré. Appareil prêt à être raccordé avec gabarits de perçage et matériel d'assemblage.

**Homologations :**  
voir page 75.

**Plans détaillés :**  
voir page 1280.

**Les diagrammes aérauliques**  
sont à votre disposition sur Internet.



Référence SK avec régulateur basic, RAL 7035	3366.100	3377.100 <sup>1)</sup>	3366.110	3377.110 <sup>1)</sup>	3366.140	3377.140 <sup>1)</sup>
Référence SK avec régulateur confort, RAL 7035	3366.500	3377.500 <sup>1)</sup>	3366.510	3377.510 <sup>1)</sup>	3366.540	3377.540 <sup>1)</sup>
Référence SK avec régulateur basic en acier inoxydable	3366.200 <sup>1)</sup>	3377.200 <sup>1)</sup>	3366.210 <sup>1)</sup>	3377.210 <sup>1)</sup>	3366.240 <sup>1)</sup>	3377.240 <sup>1)</sup>
Référence SK avec régulateur confort en acier inoxydable	3366.600 <sup>1)</sup>	3377.600 <sup>1)</sup>	3366.610 <sup>1)</sup>	3377.610 <sup>1)</sup>	3366.640 <sup>1)</sup>	3377.640 <sup>1)</sup>
Tension nominale Volt, Hz	230, 1~, 50/60		115, 1~, 50/60		400, 3~, 50/460, 3~, 60	
Dimensions en mm	L	435	435	435	435	435
	H	1590	1590	1590	1590	1590
	P	205	165	205	165	205
<b>Puissance frigorifique en régime permanent Q<sub>k</sub> selon DIN 3168</b>	L 35 L 35	<b>1500 W/1500 W</b>	L 35 L 50	<b>1050 W/1100 W</b>	<b>1500 W/1500 W</b> <b>980 W/1080 W</b>	

Courant nominal max.	7,1 A/7,3 A		14,3 A/14,7 A		3,0 A/3,1 A	
Courant de démarrage	22,0 A/24,0 A		43,0 A/47,0 A		8,0 A/8,8 A	
Dispositif de sécurité T	10,0 A		20,0 A		6,3 A – 10,0 A <sup>2)</sup>	
Puissance nominale P <sub>el</sub> selon DIN 3168	L 35 L 35	1045 W/1175 W	1075 W/1200 W		1090 W/1240 W	
	L 35 L 50	1220 W/1335 W	1265 W/1375 W		1260 W/1430 W	
Facteur de puissance $\epsilon = \dot{Q}_k/P_{el}$	L 35 L 35	1,4			1,3	
Fluide frigorigène	R134a, 700 g					
Pression de régime max. tolérée	28 bar					
Plage de température et de réglage	+20°C à +55°C					
Indice de protection selon EN 60 529/09.2000	Circuit externe	IP 34				
	Circuit interne	IP 54				
Durée de mise en circuit	100 %					
Type de raccordement	Borniers de raccordement à enficher					
Poids	45 kg		50 kg		46 kg	
Débit d'air des ventilateurs (en soufflage libre)	Circuit externe	910 m <sup>3</sup> /h				
	Circuit interne	860 m <sup>3</sup> /h				
Régulation de la température	Régulateur basic ou confort (réglage usine +35°C)					

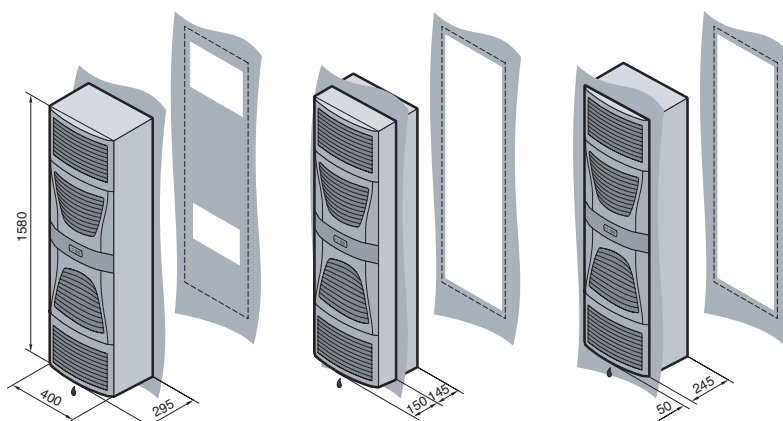
Accessoires	UE						Page	
Cartouches filtrants	3 p.	3286.400	3253.010	3286.400	3253.010	3286.400	3253.010	723
Filtre métallique	1 p.	3286.410	3253.220	3286.410	3253.220	3286.410	3253.220	724
Cadre de montage pour climatiseur en saillie	1 p.	3377.000						719
Interrupteur de porte	1 p.	4127.000						1030
Câble maître-esclave SK pour régulateur confort	1 p.	3124.100						717
Logiciel RiDiag II + câble pour régulateur confort	1 p.	3159.100						1154
Carte d'interfaces pour régulateur confort	1 p.	3124.200						716
Tuyau d'écoulement des condensats	1 p.	3301.612						720

<sup>1)</sup> Délai de livraison sur demande. <sup>2)</sup> Disjoncteur-protecteur  
Tensions spéciales réalisables sur demande. Sous réserve de modifications techniques.

Accessoires page 710 Logiciel d'aide à la définition du climatiseur page 1155

# Climatiseurs pour montage latéral

Puissances frigorifiques 2000/2500 W



**Composition de la livraison :**  
Climatiseur avec revêtement anti-encrassement du condenseur et dispositif d'évaporation automatique des condensats intégré.  
Appareil prêt à être raccordé avec gabarit de perçage, anneaux de transport et matériel d'assemblage.

**! Accessoires indispensables :**

Lorsque l'appareil doit être monté sur la porte, nous recommandons d'utiliser des roulettes de guidage ainsi que des charnières à 180° (TS 8800.710) ; lorsque le montage est prévu sur le panneau latéral, il est recommandé de prévoir les sup-

ports TS pour pièces plates (TS 8800.071, voir page 918).

**Homologations :**  
voir page 75.

**Plans détaillés :**  
voir page 1279.

**Les diagrammes aéraliques**  
sont à votre disposition sur Internet.



Référence SK avec régulateur basic, RAL 7035	3328.100	3328.110	3328.140	3329.100	3329.110	3329.140
Référence SK avec régulateur confort, RAL 7035	3328.500	3328.510	3328.540	3329.500	3329.510	3329.540
Référence SK avec régulateur basic, en acier inoxydable <sup>1)</sup>	3328.200	3328.210	3328.240	3329.200	3329.210	3329.240
Référence SK avec régulateur confort, en acier inoxydable <sup>1)</sup>	3328.600	3328.610	3328.640	3329.600	3329.610	3329.640
Tension nominale Volt, Hz	230, 1~, 50/60	115, 1~, 50/60	400, 3~, 50/460, 3~, 60	230, 1~, 50/60	115, 1~, 50/60	400, 3~, 50/460, 3~, 60
Dimensions en mm	L 400 H 1580 P 295			400 1580 295		
<b>Puissance frigorifique en régime permanent Q<sub>k</sub> selon DIN 3168</b>	L 35 L 35 L 35 L 50	<b>2000 W/2350 W</b> <b>1450 W/1690 W</b>		<b>2500 W/2750 W</b> <b>1600 W/1750 W</b>		<b>2500 W/2700 W</b> <b>1900 W/1950 W</b>

Courant nominal max.		7,5 A/9,1 A	14,7 A/17,3 A	2,8 A/3,3 A	8,6 A/10,6 A	17,0 A/22,0 A	3,7 A/3,8 A	
Courant de démarrage		22,0 A/26,0 A	36,0 A/39,0 A	6,8 A/7,8 A	21,0 A/21,0 A	44,0 A/42,0 A	6,8 A/7,6 A	
Dispositif de sécurité T		16,0 A	25,0 A	6,3 A – 10,0 A <sup>2)</sup>	16,0 A	25,0 A	6,3 A – 10,0 A <sup>2)</sup>	
Puissance nominale P <sub>el</sub> selon DIN 3168	L 35 L 35 L 35 L 50	1025 W/1200 W 1250 W/1350 W	1085 W/1250 W 1300 W/1410 W	1050 W/1275 W 1275 W/1525 W	1450 W/1675 W 1625 W/2000 W	1500 W/1725 W 1675 W/2065 W	1425 W/1625 W 1675 W/1975 W	
Facteur de puissance $\epsilon = \dot{Q}_k/P_{el}$	L 35 L 35	2,0	1,8	1,9	1,7		1,8	
Fluide frigorigène		R134a, 950 g						
Pression de régime max. tolérée		28 bar						
Plage de température et de réglage		+20°C à +55°C						
Indice de protection selon EN 60 529/09.2000	Circuit externe Circuit interne	IP 34 IP 54						
Durée de mise en circuit		100 %						
Type de raccordement		Borniers de raccordement à enficher						
Poids		66 kg	73 kg	67 kg	69 kg	76 kg	70 kg	
Débit d'air des ventilateurs	Circuit externe Circuit interne	640 m³/h			710 m³/h			640 m³/h
Régulation de la température		Régulateur basic ou confort (réglage usine +35°C)						

Accessoires	UE	Page
Cartouches filtrantes	3 p. 3286.400	723
Filtre métallique	1 p. 3286.410	724
Interrupteur de porte	1 p. 4127.000	1030
Câble maître-esclave SK pour régulateur confort	1 p. 3124.100	717
Logiciel RiDiag II + câble pour régulateur confort	1 p. 3159.100	1154
Carte d'interfaces pour régulateur confort	1 p. 3124.200	716
Tuyau d'écoulement des condensats	1 p. 3301.612	720

<sup>1)</sup> Délai de livraison sur demande. <sup>2)</sup> Disjoncteur-protecteur  
Tensions spéciales réalisables sur demande. Sous réserve de modifications techniques.

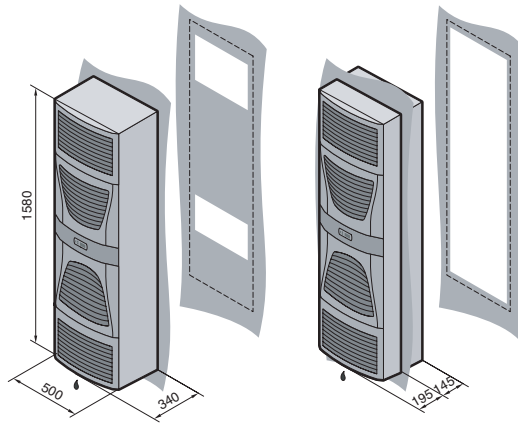
Accessoires page 710 Logiciel d'aide à la définition du climatiseur page 1155

B  
4.1

Climatiseurs pour montage latéral

# Climatiseurs pour montage latéral

## Puissance frigorifique 4000 W



**RITTAL  
TOP  
THERM PLUS**

### Composition de la livraison :

Climatiseur avec revêtement anti-encrassement du condenseur et dispositif d'évaporation automatique des condensats intégré. Appareil prêt à être raccordé avec gabarit de perçage, anneaux de transport et matériel d'assemblage.

### Remarque :

Le climatiseur peut être implanté en saillie ou partiellement intégré dans l'armoire électrique selon les besoins. L'intégration partielle n'est pas possible dans :  
– les armoires TS de 600 mm de largeur et  
– dans la porte principale (avec serrure) des armoires TS de 1200 mm de largeur.

### ! Accessoires indispensables :

Lorsque l'appareil est monté sur la porte :  
Roulettes de guidage (TS 4538.000), voir page 967.  
Pour l'équipement avec des charnières à 180° (TS 8800.710), voir page 961.  
Pour le montage sur un panneau latéral : Supports de pièces plates (TS 8800.071), voir page 918.

**Homologations :**  
voir page 75.

**Plans détaillés :**  
voir page 1279.

**Les diagrammes aérauliques** sont à votre disposition sur Internet.

<b>Référence SK avec régulateur basic, RAL 7035</b>	<b>3332.140</b>
<b>Référence SK avec régulateur confort, RAL 7035</b>	<b>3332.540</b>
<b>Référence SK avec régulateur basic, en acier inoxydable<sup>1)</sup></b>	<b>3332.240</b>
<b>Référence SK avec régulateur confort, en acier inoxydable<sup>1)</sup></b>	<b>3332.640</b>
Tension nominale Volt, Hz	400, 3~, 50/460, 3~, 60
Dimensions en mm	L 500
	H 1580
	P 340
<b>Puissance frigorifique en régime permanent Q<sub>k</sub> selon DIN 3168</b>	<b>L 35 L 35 4000 W/4400 W L 35 L 50 3070 W/3570 W</b>

Courant nominal max.	4,2 A/4,2A
Courant de démarrage	9,2 A/11,0 A
Dispositif de sécurité T	Disjoncteur-protecteur 6,3 A – 10,0 A
Puissance nominale P <sub>el</sub> selon DIN 3168	L 35 L 35 1850 W/2250 W
	L 35 L 50 2120 W/2590 W
Facteur de puissance $\epsilon = Q_k/P_{el}$	L 35 L 35 2,1
Fluide frigorigène	R134a, 3000 g
Pression de régime max. tolérée	28 bar
Plage de température et de réglage	+20°C à +55°C
Indice de protection selon EN 60 529/09.2000	Circuit externe IP 34
	Circuit interne IP 54
Durée de mise en circuit	100 %
Type de raccordement	Borniers de raccordement à enficher
Poids	91 kg
Débit d'air des ventilateurs	Circuit externe 2 000 m <sup>3</sup> /h
	Circuit interne 1500 m <sup>3</sup> /h
Régulation de la température	Régulateur basic ou confort (réglage usine +35°C)

Accessoires	UE	Page
Cartouches filtrantes	3 p. 3286.400	723
Filtre métallique	1 p. 3286.410	724
Interrupteur de porte	1 p. 4127.000	1030
Câble maître-esclave SK pour régulateur confort	1 p. 3124.100	717
Logiciel RiDiag II + câble pour régulateur confort	1 p. 3159.100	1154
Carte d'interfaces pour régulateur confort	1 p. 3124.200	716
Tuyau d'écoulement des condensats	1 p. 3301.612	720

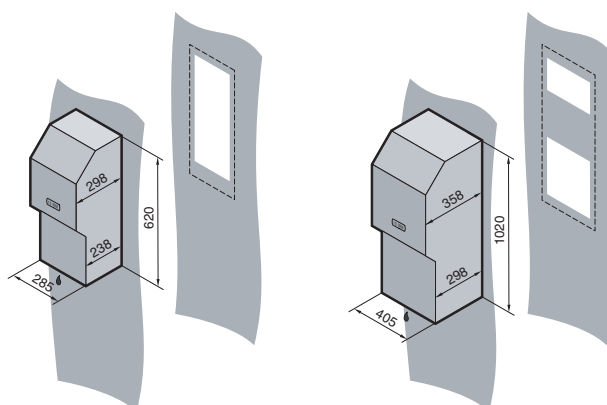
<sup>1)</sup> Délai de livraison sur demande.

Tensions spéciales réalisables sur demande. Sous réserve de modifications techniques.

Accessoires page 710 Logiciel d'aide à la définition du climatiseur page 1155

# Climatiseurs pour montage latéral

Modèles NEMA 4x, puissances frigorifiques 500/1000/1500 W



**Composition de la livraison :**  
Climatiseur avec revêtement anti-encrassement du condenseur et dispositif d'évaporation automatique des condensats intégré.  
Appareil prêt à être raccordé avec gabarit de perçage et matériel d'assemblage.

**Homologations :**  
voir page 77.  
**Plans détaillés :**  
voir page 1280.  
**Les diagrammes aérauliques**  
sont à votre disposition sur Internet.



Référence SK avec régulateur basic <sup>1)</sup>	3303.104	3303.114	3304.104	3304.114	3304.144	3305.104	3305.114	3305.144
Référence SK avec régulateur confort <sup>1)</sup>	3303.504	3303.514	3304.504	3304.514	3304.544	3305.504	3305.514	3305.544
Tension nominale Volt, Hz	230, 1~, 50/60	115, 1~, 60	230, 1~, 50/60	115, 1~, 50/60	400, 3~, 50/460, 3~, 60	230, 1~, 50/60	115, 1~, 50/60	400, 3~, 50/460, 3~, 60
Dimensions en mm	L 285 H 620 P 298		405 1020 358			405 1020 358		
<b>Puissance frigorifique en régime permanent Q<sub>k</sub> selon DIN 3168</b>	L 35 L 35 L 35 L 50	<b>500 W/610 W</b> <b>280 W/350 W</b>	<b>500 W</b> <b>280 W</b>	<b>1000 W/1060 W</b> <b>790 W/840 W</b>		<b>1500 W/1510 W</b> <b>1230 W/1250 W</b>		

Courant nominal max.	2,6/2,6 A	5,7 A	5,4/5,0 A	10,6/11,1 A	2,8/2,9 A	6,0/6,5 A	12,1/13,6 A	2,6/2,9 A
Courant de démarrage	5,1/6,4 A	11,5 A	12,0/14,0 A	26,0/28,0 A	11,5/12,7 A	22,0/24,0 A	42,0/46,0 A	12,2/11,3 A
Dispositif de sécurité T	10,0 A	10,0 A	10,0 A	16,0 A	6,3 A – 10,0 A <sup>2)</sup>	16,0 A	20,0 A	6,3 A – 10,0 A <sup>2)</sup>
Puissance nominale P <sub>el</sub> selon DIN 3168	L 35 L 35 L 35 L 50	360/380 W 420/390 W	470 W 500 W	825/775 W 875/835 W	850/800 W 900/875 W	700/675 W 785/800 W	975/1125 W 1125/1285 W	1000/1175 W 1165/1325 W
Facteur de puissance ε = Q <sub>k</sub> /P <sub>el</sub>	L 35 L 35	1,4			1,7	1,8	1,7	1,9
Fluide frigorigène	R134a, 170 g		R134a, 325 g		R134a, 500 g	R134a, 600 g		
Pression de régime max. tolérée	28 bar		25 bar			25 bar		
Plage de température et de réglage	+20°C à +55°C							
Indice de protection	NEMA 4x							
Durée de mise en circuit	100 %							
Type de raccordement	Borniers de raccordement à enficher							
Poids	25 kg	49 kg	54 kg	50 kg	51 kg	56 kg	52 kg	
Matériau	Acier inoxydable AISI 316L (1.4404)							
Débit d'air des ventilateurs	Circuit externe	345 m³/h	900 m³/h		900 m³/h			
	Circuit interne	310 m³/h	600 m³/h		800 m³/h			
Régulation de la température	Régulateur basic ou confort (réglage usine +35°C)							

Accessoires	UE	Page
Interrupteur de porte	1 p. 4127.000	1030
Câble maître-esclave SK pour régulateur confort	1 p. 3124.100	717
Logiciel RiDiag II avec câble pour régulateur confort	1 p. 3159.100	1154
Carte d'interfaces pour régulateur confort	1 p. 3124.200	716
Tuyau d'écoulement des condensats	1 p. 3301.610	720

<sup>1)</sup> Délai de livraison sur demande. <sup>2)</sup> Disjoncteur-protecteur  
Tensions spéciales réalisables sur demande. Sous réserve de modifications techniques.

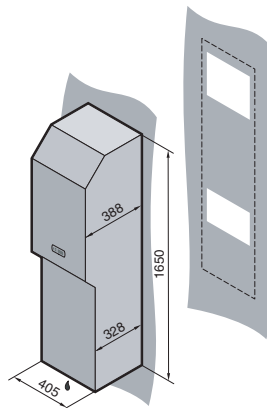
Accessoires page 710 Logiciel d'aide à la définition du climatiseur page 1155

B  
4.1

Climatiseurs pour montage latéral

# Climatiseurs pour montage latéral

## Modèles NEMA 4x, puissances frigorifiques 2000/2500 W



**Composition de la livraison :**  
Climatiseur avec revêtement anti-encrassement du condenseur et dispositif d'évaporation automatique des condensats intégré.  
Appareil prêt à être raccordé avec gabarit de perçage et matériel d'assemblage.

**Homologations :**  
voir page 77.

**Plans détaillés :**  
voir page 1281.

**Les diagrammes aéraliques**  
sont à votre disposition sur Internet.



Référence SK avec régulateur basic <sup>1)</sup>	3328.104	3328.114	3328.144	3329.104	3329.114	3329.144
Référence SK avec régulateur confort <sup>1)</sup>	3328.504	3328.514	3328.544	3329.504	3329.514	3329.544
Tension nominale Volt, Hz	230, 1~, 50/60	115, 1~, 50/60	400, 3~, 50/ 460, 3~, 60	230, 1~, 50/60	115, 1~, 50/60	400, 3~, 50/ 460, 3~, 60
Dimensions en mm	L 405 H 1650 P 388					
<b>Puissance frigorifique en régime permanent <math>Q_k</math> selon DIN 3168</b>	L 35 L 35 L 35 L 50	<b>2000 W/2350 W</b> <b>1450 W/1690 W</b>		<b>2500 W/2750 W</b> <b>1600 W/1750 W</b>		<b>2500 W/2700 W</b> <b>1900 W/1950 W</b>

Courant nominal max.	7,5 A/9,1 A	14,7 A/17,3 A	2,8 A/3,3 A	8,6 A/10,6 A	17,0 A/22,0 A	3,7 A/3,8 A
Courant de démarrage	22,0 A/26,0 A	36,0 A/39,0 A	6,8 A/7,8 A	21,0 A/21,0 A	44,0 A/42,0 A	6,8 A/7,6 A
Dispositif de sécurité T	16,0 A	25,0 A	6,3 A – 10,0 A <sup>2)</sup>	16,0 A	25,0 A	6,3 A – 10,0 A <sup>2)</sup>
Puissance nominale $P_{el}$ selon DIN 3168	L 35 L 35 L 35 L 50	1025/1200 W 1250/1350 W	1085/1250 W 1300/1410 W	1050/1275 W 1275/1525 W	1450/1675 W 1625/2000 W	1500/1725 W 1675/2065 W
Facteur de puissance $\epsilon = Q_k/P_{el}$	L 35 L 35 L 35 L 50	1,7		2,3	1,9	2,0
Fluide frigorigène	R134a, 900 g					
Pression de régime max. tolérée	28 bar					
Plage de température et de réglage	+20°C à +55°C					
Indice de protection	NEMA 4x					
Durée de mise en circuit	100 %					
Type de raccordement	Borniers de raccordement à enficher					
Poids	80 kg	87 kg	80 kg	83 kg	90 kg	83 kg
Matériau	Acier inoxydable AISI 316L (1.4404)					
Débit d'air des ventilateurs	Circuit externe	640 m³/h			710 m³/h	
	Circuit interne	550 m³/h			640 m³/h	
Régulation de la température	Régulateur basic ou confort (réglage usine +35°C)					

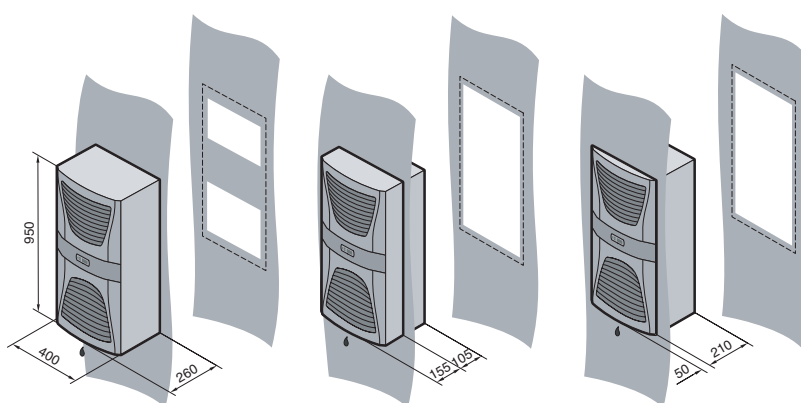
Accessoires	UE	Page
Interrupteur de porte	1 p. 4127.000	1030
Câble maître-esclave SK pour régulateur confort	1 p. 3124.100	717
Logiciel RiDiag II + câble pour régulateur confort	1 p. 3159.100	1154
Carte d'interfaces pour régulateur confort	1 p. 3124.200	716
Tuyau d'écoulement des condensats	1 p. 3301.612	720

<sup>1)</sup> Délai de livraison sur demande. <sup>2)</sup> Disjoncteur-protecteur  
Tensions spéciales réalisables sur demande. Sous réserve de modifications techniques.

Accessoires page 710 Logiciel d'aide à la définition du climatiseur page 1155

# Climatiseurs pour montage latéral

pour machines-outils de haute précision, puissances frigorifiques 1000 W/1500 W



**RITTAL**  
**TOP**  
**THERM** **PLUS**

Ces nouveaux modèles répondent aux contraintes imposées par les machines modernes de haute précision, à savoir : des accélérations élevées et une réduction considérable du poids. Equipant des machines très sensibles aux vibrations, les composants auxiliaires comme p. ex. les climatiseurs sont soumis à des exigences encore plus sévères.

**Composition de la livraison :**  
Climatiseur avec revêtement anti-encrassement du condenseur et dispositif d'évaporation automatique des condensats intégré. Appareil prêt à être raccordé avec gabarit de perçage et matériel d'assemblage.

**Plans détaillés :**  
voir page 1279.

**Les diagrammes aéraliques** sont à votre disposition sur Internet.

**Droits et brevets :**  
Modèle déposé allemand N° 402 02 325  
Dépôt international des dessins et modèles industriels N° DM/062 557 valable pour FR, IT, ES  
Modèle déposé indien N° 190 269  
Modèle déposé japonais N° 1 187 905

Référence SK avec régulateur basic, RAL 7035 <sup>1)</sup>	3304.142	3305.142
Référence SK avec régulateur confort, RAL 7035 <sup>1)</sup>	3304.542	3305.542
Tension nominale Volt, Hz	400, 3~, 50/ 460, 3~, 60	400, 3~, 50/ 460, 3~, 60
Dimensions en mm	L 400 H 950 P 260	400 950 260
<b>Puissance frigorifique en régime permanent Q<sub>k</sub> selon DIN 3168</b>	<b>L 35 L 35 L 35 L 50</b>	<b>1000 W/1060 W 790 W/840 W</b>
		<b>1500 W/1510 W 1230 W/1250 W</b>

Courant nominal max.		2,8 A/2,9 A	2,6 A/2,9 A
Courant de démarrage		11,5 A/12,7 A	12,2 A/11,3 A
Dispositif de sécurité T		Disjoncteur-protecteur 6,3 A – 10,0 A	
Puissance nominale P <sub>el</sub> selon DIN 3168	L 35 L 35 L 35 L 50	700 W/675 W 785 W/800 W	925 W/1100 W 1085 W/1275 W
Facteur de puissance $\epsilon = \dot{Q}_k/P_{el}$	L 35 L 35	1,4	1,9
Fluide frigorigène		R134a, 500 g	R134a, 600 g
Pression de régime max. tolérée		25 bar	
Plage de température et de réglage		+20°C à +55°C	
Indice de protection selon EN 60 529/09.2000	Circuit externe Circuit interne	IP 34 IP 54	
Durée de mise en circuit		100 %	
Type de raccordement		Borniers de raccordement à enficher	
Poids		40 kg	42 kg
Débit d'air des ventilateurs	Circuit externe Circuit interne	900 m <sup>3</sup> /h 600 m <sup>3</sup> /h	800 m <sup>3</sup> /h
Régulation de la température		Régulateur basic ou confort (réglage usine +35°C)	

Accessoires	UE		Page
Cartouches filtrantes	3 p.	3286.400	723
Filtre métallique	1 p.	3286.410	724
Interrupteur de porte	1 p.	4127.000	1030
Câble maître-esclave SK pour régulateur confort	1 p.	3124.100	717
Logiciel RiDiag II + câble pour régulateur confort	1 p.	3159.100	1154
Carte d'interfaces pour régulateur confort	1 p.	3124.200	716
Tuyau d'écoulement des condensats	1 p.	3301.612	720

<sup>1)</sup> Délai de livraison sur demande.  
Tensions spéciales réalisables sur demande. Sous réserve de modifications techniques.

Accessoires page 710 Logiciel d'aide à la définition du climatiseur page 1155

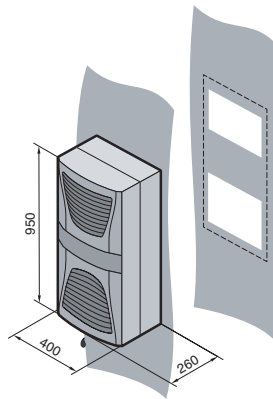
B  
4.1

Climatiseurs pour montage latéral



# Climatiseurs pour montage latéral

Climatiseurs Ex antidéflagrants pour zone 22 (ambiance poussiéreuse), puiss. frigorifiques 1000/1500 W



Ces climatiseurs ont été spécialement mis au point pour assurer la climatisation dans des domaines soumis aux risques d'explosion (zone 22).

**Composition de la livraison :**  
Climatiseur prêt à être raccordé avec gabarit de perçage et matériel d'assemblage.

**Plans détaillés :**  
voir page 1279.  
**Les diagrammes aérauliques**  
sont à votre disposition sur Internet.



Référence SK avec régulateur basic, RAL 7035	3304.130	3304.160	3305.130	3305.160
Référence SK avec régulateur confort, RAL 7035	3304.530	3304.560	3305.530	3305.560
Tension nominale Volt, Hz	230, 50/60	400, 3~, 50/460, 3~, 60	230, 50/60	400, 3~, 50/460, 3~, 60
Dimensions en mm	L 400 H 950 P 260		400 950 260	
<b>Puissance frigorifique en régime permanent Q<sub>k</sub> selon DIN 3168</b>	L 35 L 35 L 35 L 50	<b>1000 W/1060 W</b> <b>790 W/840 W</b>	<b>1500 W/1510 W</b> <b>1230 W/1250 W</b>	

Courant nominal max.		4,8 A/4,4 A	2,5 A/2,6 A	5,4 A/6,0 A	2,3 A/2,6 A
Courant de démarrage		12,0 A/14,0 A	11,5 A/12,7 A	22,0 A/24,0 A	12,2 A/11,3 A
Dispositif de sécurité T		10,0 A/10,0 A	6,3 A – 10,0 A <sup>1)</sup>	16,0 A/16,0 A	6,3 A – 10,0 A <sup>1)</sup>
Puissance nominale P <sub>el</sub> selon DIN 3168	L 35 L 35 L 35 L 50	700 W/650 W 750 W/710 W	580 W/550 W 660 W/680 W	850 W/1000 W 1000 W/1160 W	800 W/980 W 960 W/1150 W
Facteur de puissance $\epsilon = \dot{Q}_k/P_{el}$	L 35 L 35	1,4	1,7	1,8	1,9
Fluide frigorigène		R134a, 325 g	R134a, 500 g	R134a, 600 g	
Pression de régime max. tolérée		25 bar			
Plage de température et de réglage		+20°C à +55°C			
Indice de protection selon EN 60 529/09.2000	Circuit extérieur Circuit interne	IP 54 IP 54			
Durée de mise en circuit		100 %			
Type de raccordement		Borniers de raccordement à enficher			
Poids		39 kg		41 kg	
Débit d'air des ventilateurs	Circuit externe Circuit interne	900 m <sup>3</sup> /h 600 m <sup>3</sup> /h		800 m <sup>3</sup> /h	
Régulation de la température		Régulateur basic ou confort (réglage usine +35°C)			

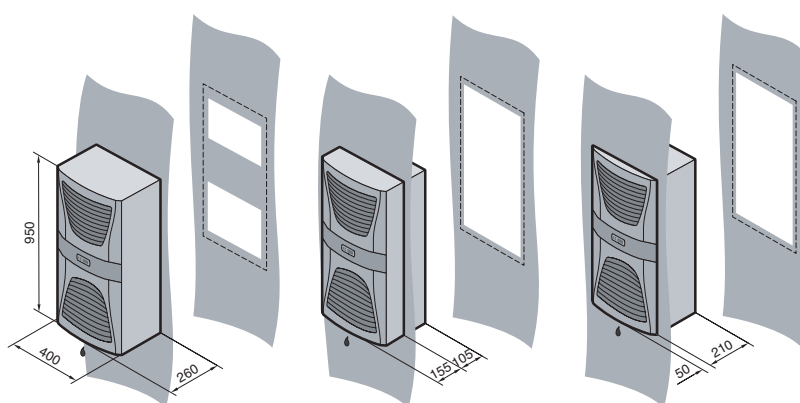
Accessoires	UE		Page
Cartouches filtrantes	3 p.	3286.400	723
Interrupteur de porte	1 p.	4127.000	1030
Câble maître-esclave SK pour régulateur confort	1 p.	3124.100	717
Logiciel RiDiag II + câble pour régulateur confort	1 p.	3159.100	1154
Carte d'interfaces pour régulateur confort	1 p.	3124.200	716
Tuyau d'écoulement des condensats	1 p.	3301.612	720

Délai de livraison sur demande. Autres climatiseurs modèles ATEX et tensions spéciales réalisables sur demande. Sous réserve de modifications techniques.

<sup>1)</sup> Disjoncteur-protecteur

# Climatiseurs pour montage latéral et sur le toit

Fluide frigorigène CO<sub>2</sub>, puissance frigorifique 1000 W



**Fluide frigorigène non polluant**  
Cette génération de climatiseurs utilise le CO<sub>2</sub> comme fluide frigorigène.

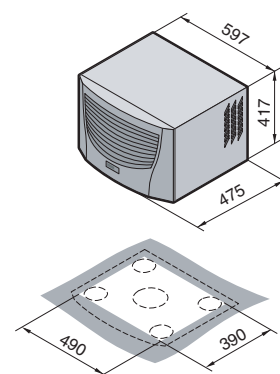
**Composition de la livraison :**  
Appareil prêt à être raccordé avec évaporation automatique des condensats, gabarit de perçage et matériel d'assemblage.

**Accessoires :**

Toits en tôle pour armoires juxtaposables TS 8 avec découpe de montage, voir page 718.

**Plans détaillés :**  
voir page 1277 ou 1279.

**RITTAL**  
**TOP**  
**THERM**  
**PLUS**



Référence SK avec régulateur confort	3383.740 (montage sur le toit)	3304.740 (montage latéral)
Tension nominale Volt, Hz	230, 50/60	
Dimensions en mm	LHP 597 x 417 x 475	400 x 950 x 260
<b>Puissance frigorifique en régime permanent Q<sub>k</sub> selon DIN 3168</b>	<b>L 35 L 35</b>	<b>1000 W</b>

Plage de température et de réglage	+20°C à +55°C	
Indice de protection selon EN 60 529/09.2000	Circuit externe	IP 34
	Circuit interne	IP 54
Durée de mise en circuit	100 %	
Type de raccordement	Borniers de raccordement à enficher	
Poids	42 kg	47 kg
Teinte	RAL 7035	
Débit d'air des ventilateurs	Circuit externe	1760 m <sup>3</sup> /h
	Circuit interne	440 m <sup>3</sup> /h
Régulation de la température	Régulateur confort (réglage usine +35°C)	

Accessoires	UE		Page	
Cartouches filtrantes	3 p.	3286.500	3286.400	723
Filtres métalliques	1 p.	3286.510	3286.410	724
Interrupteur de porte	1 p.	4127.000		1030
Goulotte de canalisation d'air	1 p.	3286.870	-	711
Obturateurs pour bouches d'air intérieures	2 p.	3286.880	-	712
Tuyau d'écoulement des condensats	1 p.	3301.612		720

Sous réserve de modifications techniques. Données techniques complémentaires sur demande.

Accessoires page 710

B  
4.1

Climatiseurs pour montage latéral et sur le toit