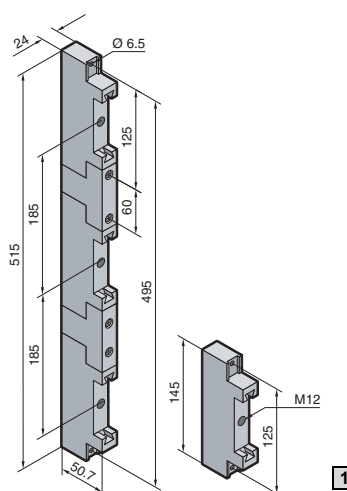
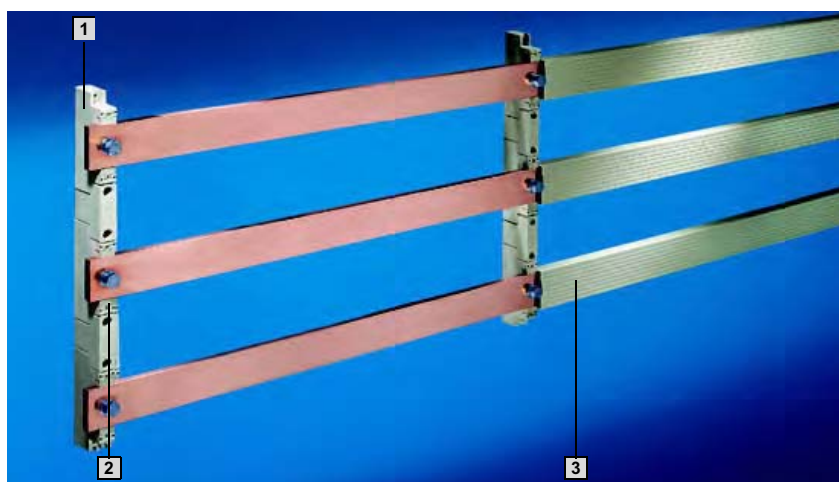


Jeux de barres jusqu'à 1600 A (185 mm)

Support de jeux de barres (3 pôles)



Matériau :

Polyester thermoplastique chargé de fibre de verre (PBT).
Température max. en régime permanent : 140°C.
Autoextinguible selon UL 94-V0.

Teinte :

RAL 7035

Remarque :

L'élément de base du support de jeux de barres peut également être utilisé en tant que support unipolaire.

Diagrammes de tenue aux courts-circuits :

voir page 1232.

Informations techniques

pour le calcul des courants assignés, voir page 1247.

Modèle	UE	1
Nombre de pôles		3 pôles
Entraxe des barres		185 mm
Section max. des barres sans blocs d'adaptation enfichables		80 x 10 mm
Avec blocs d'adaptation pour les barres		50 – 60 x 10 mm
Couple de serrage		
• vis de fixation		3 – 5 Nm
• vis de fixation des barres		40 Nm
Référence SV	2 p.	3052.000
Accessoires		
2 Blocs enfichables pour adapter les barres de section		
50 x 10 mm	24 p.	3074.000
60 x 10 mm	24 p.	3075.000

Jeux de barres en E-Cu

Selon DIN EN 13 601.

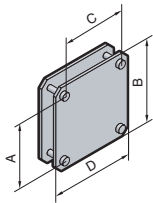
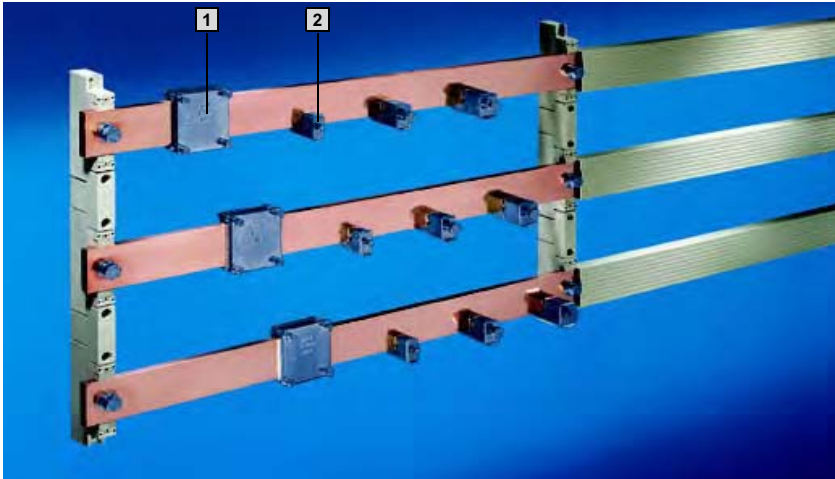
Longueur : 2400 mm/barre.

Dimensions en mm	UE	Référence SV	Page
50 x 10	3 p.	3588.000	
60 x 10	3 p.	3589.000	
80 x 10 ¹⁾	3 p.	3590.000	
Accessoires			
3 Gains de protection pour jeux de barres (longueur 1 m) pour E-Cu			
50 x 10 – 60 x 10 mm	10 p.	3085.000	408

¹⁾ Autres longueurs de barres, voir page 409

Jeux de barres jusqu'à 1600 A (185 mm)

Bornes de raccordement



1 Brides de raccordement plates

Elles permettent de raccorder les barres de cuivre lamellées sans effectuer aucun perçage.

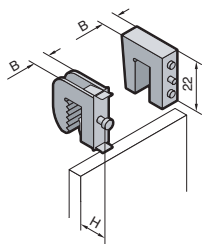
Matériau :
Tôle d'acier zinguée.

+ Accessoires :

Barres de cuivre lamellées,
voir page 411.

Pour jeux de barres en mm	Espace de serrage pour barres de cuivre lamellées en mm	Couple de serrage Nm	A mm	B mm	C mm	D mm	UE	Référence SV
50 x 10	34 x 10	6 – 8	60	75	40	55	3 p.	3560.000
50 x 10	54 x 10	6 – 8	60	75	60	75	3 p.	3562.000
60 x 10	34 x 10	6 – 8	70	85	40	55	3 p.	3561.000
60 x 10	54 x 10	6 – 8	70	85	60	75	3 p.	3563.000
80 x 10	65 x 10	6 – 8	90	105	71	86	3 p.	3460.500

Jeux de barres jusqu'à 1600 A (185 mm)



2 Bornes pour raccordement de câbles

Pour barres de 10 mm d'épaisseur.

Matériau :
Tôle d'acier zinguée (SV 3455.500 – SV 3459.500),
laiton (SV 3555.000).

Remarque :
Bornes pour raccordements de câbles pour barres de 5 mm d'épaisseur, voir page 358.

+ Accessoires :

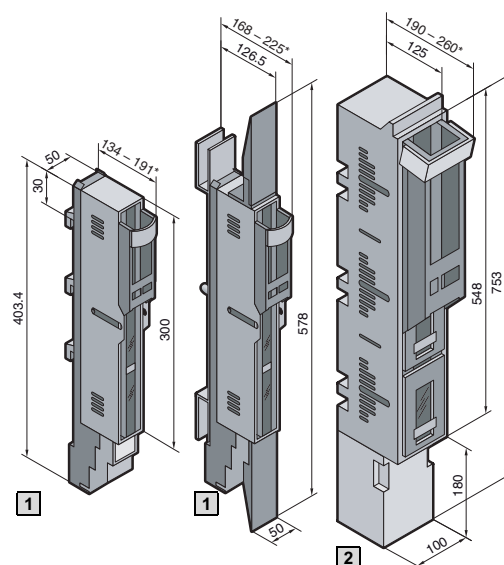
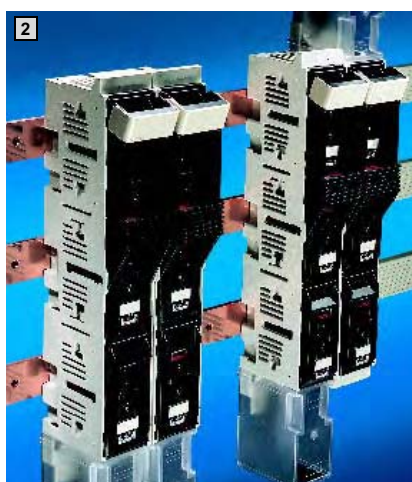
Barres de cuivre lamellées,
voir page 411.

Section de câbles ¹⁾ mm ²	Espace de serrage pour barres de cuivre lamellées en mm	Couple de serrage Nm	Largeur (B) en mm	Hauteur (H) en mm		UE	Référence SV
				min.	max.		
1 – 4	–	2	8	–	–	15 p.	3555.000
1 – 4	–	2	11	17	23	15 p.	3455.500
2,5 – 16	8 x 8	3	14	22	29	15 p.	3456.500
16 – 50	10,5 x 11	6 – 8	18,5	26	39	15 p.	3457.500
35 – 70	16,5 x 15	10 – 12	24,5	39	57	15 p.	3458.500
70 – 185	22,5 x 20	12 – 15	30,5	44	66	15 p.	3459.500

¹⁾ Lorsqu'on utilise des câbles avec des câbles de faible ou de très faible diamètre, il est nécessaire d'ajouter des embouts.

Jeux de barres jusqu'à 1600 A (185 mm)

Coupe-circuit à fusibles HPC, tailles 00 – 3 (3 pôles)



Matériau :

Couvercle (t. 00 – 3) :
polyamide chargé de fibre de verre
Châssis (t. 00) :
polyamide chargé de fibre de verre
Châssis (t. 1 – 3) :
polyester thermodurcissable
Bandes de contact :
cuivre dur argenté

Composition de la livraison

SV 3591.040 :
Coupe-circuit avec
1 adaptateur de jeux de barres¹⁾,
2 plaques de compensation,
3 écrous M12

Composition de la livraison

SV 3591.050 :
Coupe-circuit avec
1 adaptateur de jeux de barres¹⁾,
(adaptateur double),
4 plaques de compensation,
3 écrous M12

Composition de la livraison

SV 3485.000 – SV 3487.000:
Coupe-circuit avec
3 écrous M12

¹⁾ Couple de serrage 25 Nm (fixation sur les barres)

Informations techniques :

voir page 1244.

B
2.4

Jeux de barres jusqu'à 1600 A (185 mm)

Modèle	UE	1		2			Page
		00	1	2	3		
Taille		00	1	2	3		
Courant nominal		160 A	250 A	400 A	630 A		
Tension nominale		690 V ~	690 V ~	690 V ~	690 V ~		
Départs de câbles		par le haut/par le bas		par le haut/par le bas	par le haut/par le bas	par le haut/par le bas	
Type de raccordement		Vis M8		Vis M12	Vis M12	Vis M12	
Couple de serrage		14 Nm		40 Nm	40 Nm	40 Nm	
● vis de fixation		14 Nm		40 Nm	40 Nm	40 Nm	
● vis de raccordement de câbles		14 Nm		40 Nm	40 Nm	40 Nm	
UE		1 p.	2 p.	1 p.	1 p.	1 p.	
Référence SV		3591.040	3591.050	3485.000	3486.000	3487.000	

Accessoires							
3 Supports pour étiquettes	6 p.	3595.010	3595.010	-	-	-	406
Microcommutateurs	5 p.	3071.000	3071.000	3071.000	3071.000	3071.000	406
Pièces de raccordement avec bornes à brides	1 jeu	3592.020	3592.020	-	-	-	407
Prismes de raccordement avec bornes à brides	1 jeu	3592.010	3592.010	-	-	-	407



Écrous M12

Écrous à freinage inerte avec rondelle moletée.
Pour perçages Ø 14,5 mm dans les jeux de barres.

UE	Référence SV
30 p.	3591.060