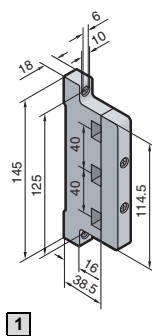
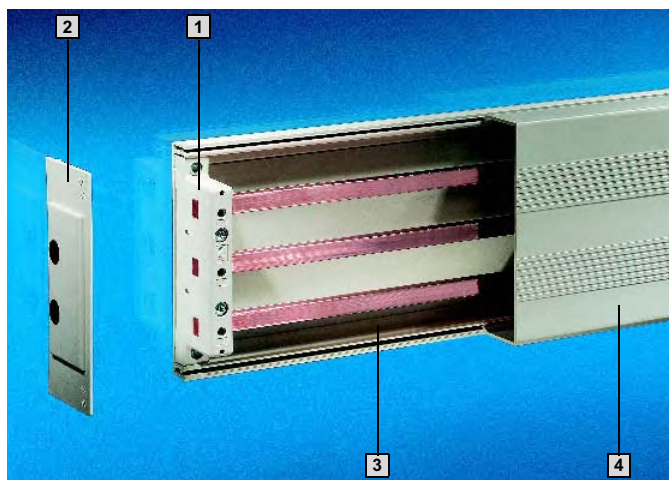


Jeux de barres jusqu'à 360 A (40 mm)

Supports de jeux de barres (3 pôles)



B
2.1

Jeux de barres jusqu'à 360 A (40 mm)

Matériau :

Polyester thermoplastique chargé de fibre de verre (PBT).
Température max. en régime permanent : 140°C.
Autoextinguible selon UL 94-V0.

Teinte :

RAL 7035

Composition de la livraison :

Supports avec blocs d'adaptation pour les barres de sections 12 x 5 – 15 x 5 mm.

Diagrammes de tenue aux courts-circuits :

voir page 1228.

Informations techniques

pour le calcul des courants assignés, voir page 1247.

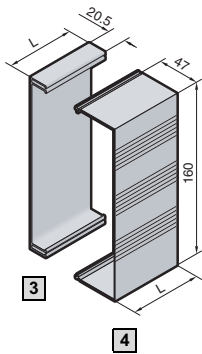
Modèle	UE	1
Nombre de pôles		3 pôles
Entraxe des barres		40 mm
Prévus pour jeux de barres en E-Cu		12 x 5 – 15 x 10 mm
Couple de serrage		3 – 5 Nm
● vis de fixation		1 – 3 Nm
● fixation du couvercle		
Référence SV	4 p.	9350.000
Accessoires		
2 Couvercles d'extrémités pour la protection latérale contre les contacts involontaires	2 p.	9610.000

Jeux de barres en E-Cu

Selon DIN EN 13 601.

Longueur : 2400 mm/barre.

Dimensions en mm	UE	Référence SV	Page
12 x 5	6 p.	3580.000	
12 x 10	6 p.	3580.100	
15 x 5	6 p.	3581.000	
15 x 10	6 p.	3581.100	
Accessoires			
Jonctions de barres en E-Cu 12 x 5 – 15 x 10 mm	3 p.	9350.075	410
Gaines de protection pour les jeux de barres (longueur 1 m) en E-Cu			
12/15 x 5 mm	4 p.	9350.010	343
12/15 x 10 mm	4 p.	9350.060	343



3 Châssis de protection

Pour la protection arrière contre les contacts accidentels avec les jeux de barres.

Longueur (L) en mm	UE	Référence SV
250	1 p.	9604.000
500	1 p.	9605.000
700	1 p.	9606.000
1100	1 p.	9607.000

4 Profilés de protection

Ils se coupent à la longueur voulue et se montent par encliquetage sur le châssis de protection.

Longueur (L) en mm	UE	Référence SV
250	1 p.	9608.000
500	1 p.	9609.000

Matériau

Châssis de protection et profilés de protection :

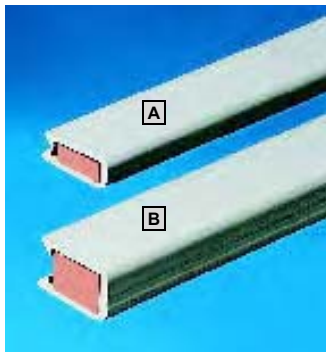
PVC durci.

Température max. en régime permanent : 91°C.

Autoextinguible selon UL 94-V0.

Teinte :

RAL 7035



Gaines de protection pour les jeux de barres

Elles assurent la protection contre les contacts accidentels en enveloppant les jeux de barres et se coupent à la longueur voulue.

Longueur : 1000 mm/profilé.

Matériau :

PVC durci.

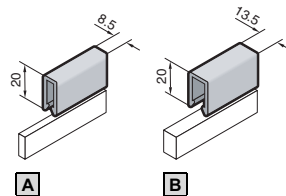
Température max. en régime permanent : 100°C.

Autoextinguible selon UL 94-V0.

Teinte :

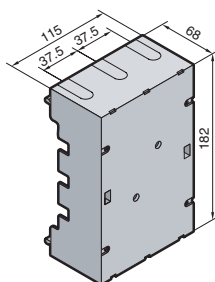
RAL 7035

Pour jeux de barres en mm	UE	Référence SV
A 12/15 x 5	4 p.	9350.010
B 12/15 x 10	4 p.	9350.060



Jeux de barres jusqu'à 360 A (40 mm)

Adaptateurs de raccordement (3 pôles)



B
2.1

Jeux de barres jusqu'à 360 A (40 mm)

Matériau :

Polyamide (PA 6.6), chargé de 30 % de fibre de verre. Température max. en régime permanent : 140°C. Autoextinguible selon UL 94-V0.

Teinte :

RAL 7035 (recouvrement), RAL 9011 (châssis)

Composition de la livraison :

Adaptateur avec recouvrement inclus.

Remarque :

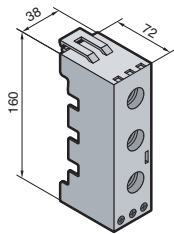
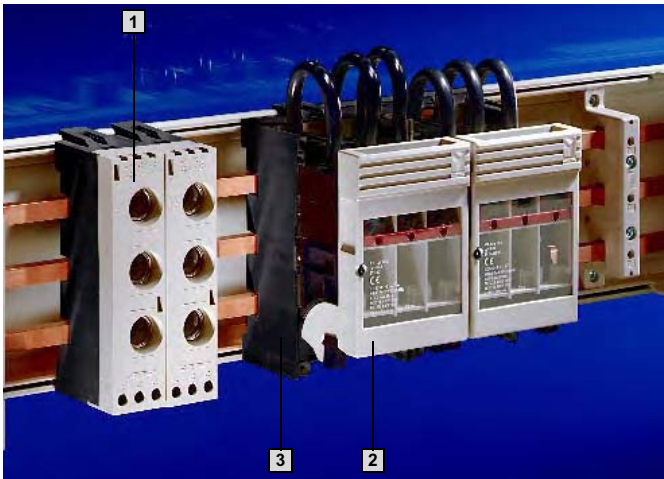
Bornes pour le raccordement des câbles 1 – 16 mm², voir page 358.

Courant nominal jusqu'à	360 A		Page
Tension nominale	690 V~		
Raccordement	par le haut/par le bas		
Section de câbles ¹⁾	10 – 120 mm ² (max. 250 A)		
Espace de serrage pour barres de cuivre lamellées	17 x 15 mm (max. 360 A)		
Couple de serrage	4 – 6 Nm		
● vis de raccordement de câbles			
Pour jeux de barres	12 x 5/10 mm	15 x 5/10 mm	
UE	1 p.	1 p.	
Référence SV	9350.020	9350.030	
Accessoires			
Barres de cuivre lamellées	■	■	411

¹⁾ Lorsqu'on utilise des câbles avec des câbles de faible ou de très faible diamètre, il est nécessaire d'ajouter des embouts.

Jeux de barres jusqu'à 360 A (40 mm)

Socles fusibles curseurs/Interrupteurs-sectionneurs à fusibles HPC (3 pôles)



1 Socle fusible curseur D 02-E 18

Matériau :
Polyamide (PA 6.6), chargé de 30% de fibre de verre.
Température max. en régime permanent : 140°C.
Autoextinguible selon UL 94-V0.

Teinte :
RAL 7035 (recouvrement),
RAL 9011 (châssis)

Composition de la livraison :
Socle fusible avec protection

+ Accessoires :

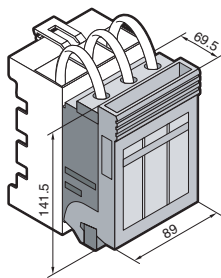
Étiquettes SV 9320.080,
voir page 406.

Courant nominal	63 A
Tension nominale	400 V~
Section de câbles ¹⁾	1,5 – 16 mm ²
Couple de serrage	
• Bornes à tiroirs	2,5 Nm
UE	1 p.
Pour barres de section 12 x 5/10 mm	9350.050
Référence SV	
Pour barres de section 15 x 5/10 mm	9350.500
Référence SV	

¹⁾ Lorsqu'on utilise des câbles avec des câbles de faible ou de très faible diamètre, il est nécessaire d'ajouter des embouts.

! Accessoires indispensables :

Châssis de protection,
voir page 343.



2 Interrupteur-sectionneur à fusibles HPC, taille 000

Matériau :
Boîtier, couvercle et protection contre les contacts : polyamide chargé de fibre de verre
Voies de contact : cuivre dur argenté

Teinte :
RAL 7035

Informations techniques :
voir page 1246.

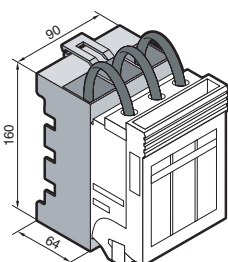
+ Accessoires :

Microcommutateur SV 3071.000,
voir page 406.

Taille	000
Courant nominal	100 A
Tension nominale	690 V~
Départs de câbles	par le haut/par le bas
Type de raccordement	Bornes à tiroir jusqu'à 50 mm ²
Couple de serrage	3 Nm
UE	1 p.
Référence SV	3431.000

! Accessoires indispensables :

Adaptateurs de jeux de barres,
voir plus bas.



3 Adaptateurs de jeux de barres

Pour le montage des interrupteurs-sectionneurs SV 3431.000 sur les jeux de barres de 40 mm.

Matériau :
Polyamide (PA 6.6), chargé de 30% de fibre de verre.
Température max. en régime permanent : 140°C.
Autoextinguible selon UL 94-V0.

Teinte :
RAL 7035

Composition de la livraison :
Adaptateur avec câbles de raccordement de 35 mm² de section montés de série.

Pour jeux de barres mm	UE	Référence SV
12 x 5/10	1 p.	9350.400
15 x 5/10	1 p.	9350.410

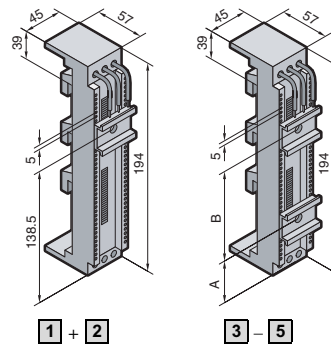
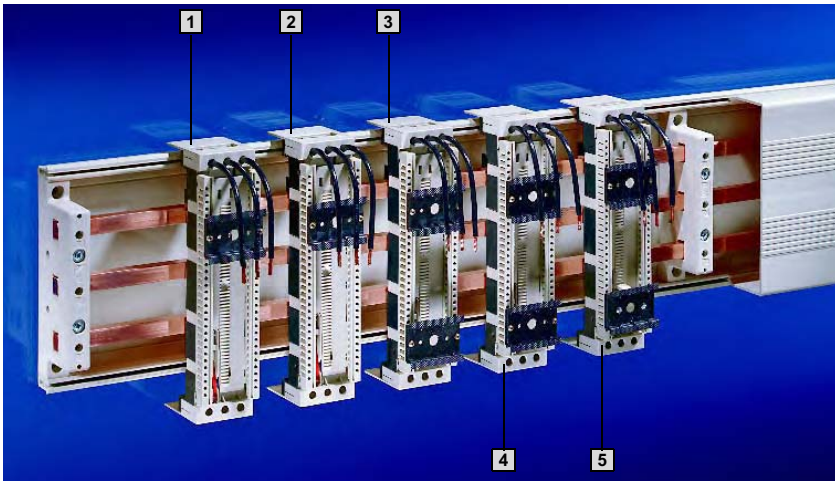
! Accessoires indispensables :

Châssis de protection,
voir page 343.

B
2.1
Jeux de barres jusqu'à 360 A (40 mm)

Jeux de barres jusqu'à 360 A (40 mm)

Adaptateurs d'appareillage multifonctionnels 12/25 A (3 pôles)



B
2.1

Jeux de barres jusqu'à 360 A (40 mm)

Matériau :

Polyamide (PA 6.6), chargé de 25 % de fibre de verre. Température max. en régime permanent : 140°C. Autoextinguible selon UL 94-V0.

Teinte :

RAL 7035, RAL 9011 (châssis)

Remarque :

Tableau synoptique des disjoncteurs de marques courantes avec attribution de l'adaptateur correspondant, voir page 1238.

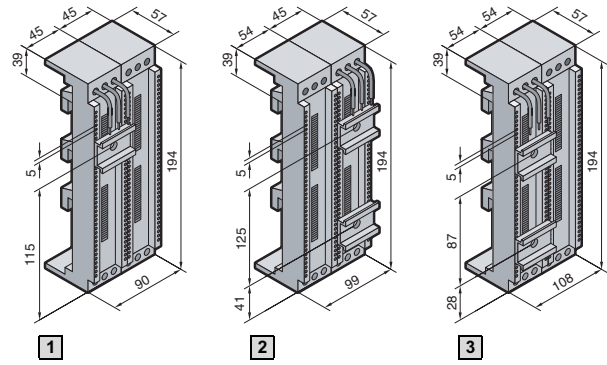
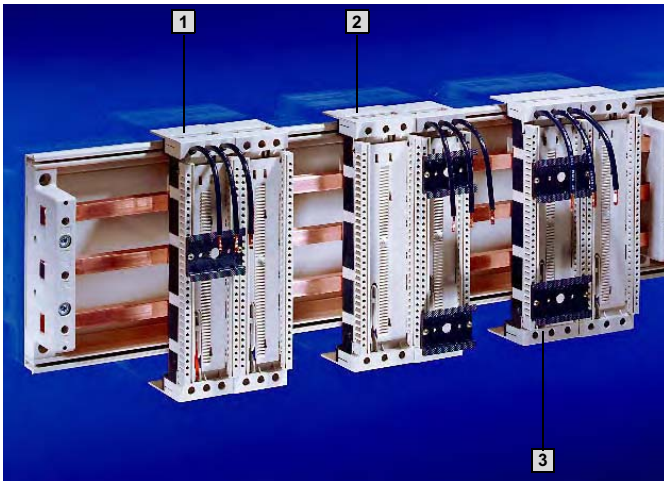
Intensité maximale admissible des câbles de raccordement montés en version standard, voir page 1236.

Pour montage par encliquetage		1	2	3	4	5	Page
Largeur de montage		45 mm	45 mm	45 mm	45 mm	45 mm	
Courant nominal jusqu'à		12 A	25 A	25 A	25 A	25 A	
Tension nominale		690 V~	690 V~	690 V~	690 V~	690 V~	
Départs de câbles		par le haut	par le haut	par le haut	par le haut	par le haut	
Câbles de raccordement ¹⁾		AWG 14	AWG 12	AWG 12	AWG 12	AWG 12	
Rails porteurs	Nombre	1	1	2	2	2 (1 variable)	
	Hauteur	10 mm	10 mm	10 mm	10 mm	10 mm	
	A	-	-	38,5 mm	28 mm	variable	
	B	-	-	100 mm	125 mm	variable	
UE		1 p.	1 p.	1 p.	1 p.	1 p.	
Pour barres de 5 mm d'épaisseur Référence SV		9350.080	9350.100	9350.120	9350.260	9350.140	
Pour barres de 10 mm d'épaisseur Référence SV		9350.090	9350.110	9350.130	9350.270	9350.150	
Accessoires		UE					
Rails porteurs largeur 45 mm, hauteur 10 mm	5 p.	9320.090	9320.090	9320.090	9320.090	9320.090	404
Couplages embrochables	1 p.	9320.110	9320.110	9320.110	9320.110	9320.110	405
Clips de fixation	5 p.	9320.140	9320.140	9320.140	9320.140	9320.140	405

¹⁾ AWG = American Wire Gauges
AWG 14 = 2,08 mm² ± 2,5 mm²
AWG 12 = 3,31 mm² ± 4 mm²

Jeux de barres jusqu'à 360 A (40 mm)

Adaptateurs d'appareillage multifonctionnels 25 A (3 pôles)



Matériau :

Polyamide (PA 6.6), chargé de 25 % de fibre de verre. Température max. en régime permanent : 140°C. Autoextinguible selon UL 94-V0.

Teinte :

RAL 7035, RAL 9011 (châssis)

Remarque :

Tableau synoptique des disjoncteurs de marques courantes avec attribution de l'adaptateur correspondant, voir page 1238.

Intensité maximale admissible des câbles de raccordement montés en version standard, voir page 1236.

B
2.1

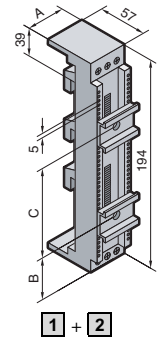
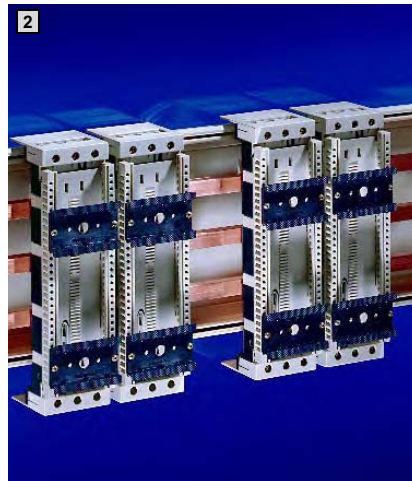
Jeux de barres jusqu'à 360 A (40 mm)

Pour montage par encliquetage		1	2	3	Page
Largeur de montage		90 mm	99 mm	108 mm	
Courant nominal jusqu'à		25 A	25 A	25 A	
Tension nominale		690 V~	690 V~	690 V~	
Départs de câbles		par le haut	par le haut	par le haut	
Câbles de raccordement ¹⁾		AWG 12	AWG 12	AWG 12	
Rails porteurs	Nombre	1	2	2	
	Hauteur	10 mm	10 mm	10 mm	
UE		1 p.	1 p.	1 p.	
Pour barres de 5 mm d'épaisseur Référence SV		9350.280	9350.300	9350.320	
Pour barres de 10 mm d'épaisseur Référence SV		9350.290	9350.310	9350.330	
Accessoires		UE			
Rails porteurs largeur 45 mm, hauteur 10 mm	5 p.	9320.090	9320.090	–	404
Rails porteurs largeur 54 mm, hauteur 10 mm	5 p.	–	9320.100	9320.100	404
Clips de fixation	5 p.	9320.140	9320.140	–	405

¹⁾ AWG = American Wire Gauges
AWG 12 = 3,31 mm² ± 4 mm²

Jeux de barres jusqu'à 360 A (40 mm)

Adaptateurs d'appareillage multifonctionnels 25 A/40 A (3 pôles)



B
2.1

Jeux de barres jusqu'à 360 A (40 mm)

Matériau :

Polyamide (PA 6.6),
chargé de 25 % de fibre de verre.
Température max. en régime permanent : 140°C.
Autoextinguible selon UL 94-V0.

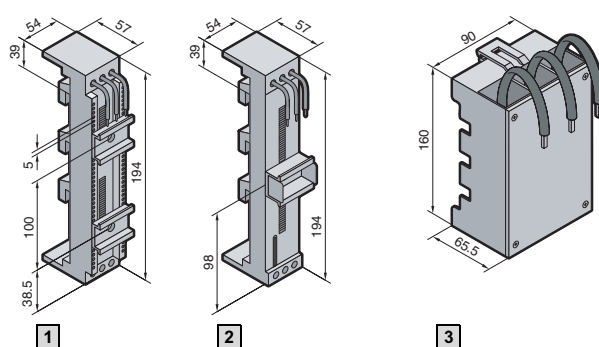
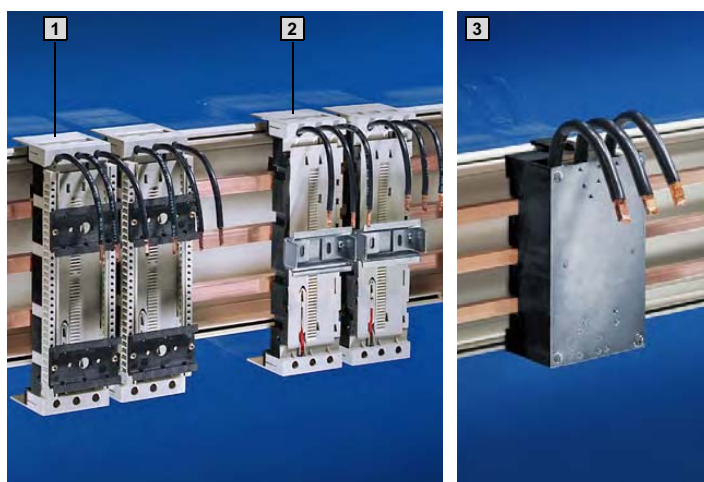
Teinte :

RAL 7035
RAL 9011 (châssis)

Pour montage par encliquetage		1		2		Page
Largeur de montage (A)		45 mm		54 mm		
Courant nominal jusqu'à		25 A	25 A	40 A	40 A	
Tension nominale		690 V~	690 V~	690 V~	690 V~	
Départs de câbles		par le haut	par le haut/par le bas	par le haut	par le haut/par le bas	
Section de câbles max.		16 mm ²	16 mm ²	16 mm ²	16 mm ²	
		Nombre	2 (1 variable)	2	2	
Rails porteurs		Hauteur	10 mm	10 mm	10 mm	
		B	variable	38,5 mm	38,5 mm	38,5 mm
		C	variable	100 mm	100 mm	100 mm
UE		1 p.	1 p.	1 p.	1 p.	
Pour barres de 5 mm d'épaisseur Référence SV		9350.160	9350.180	9350.220	9350.240	
Pour barres de 10 mm d'épaisseur Référence SV		9350.170	9350.190	9350.230	9350.250	
Accessoires		UE				
Rails porteurs largeur 45 mm, hauteur 10 mm	5 p.	9320.090	9320.090	-	-	404
Rails porteurs largeur 54 mm, hauteur 10 mm	5 p.	-	-	9320.100	9320.100	404
Couplages embrochables	1 p.	9320.110	-	-	-	405
Clips de fixation	5 p.	9320.140	9320.140	-	-	405

Jeux de barres jusqu'à 360 A (40 mm)

Adaptateurs d'appareillage multifonctionnels 40 A/Adaptateurs d'appareillage 100 A (3 pôles)



Matériau :

Polyamide (PA 6.6), chargé de 25 % de fibre de verre.
Température max. en régime permanent : 140°C.
Autoextinguible selon UL 94-V0.

Teinte :

RAL 7035
RAL 9011 (châssis)

Remarque :

Tableau synoptique des disjoncteurs de marques courantes avec attribution de l'adaptateur correspondant, voir page 1238.

Intensité maximale admissible des câbles de raccordement montés en version standard, voir page 1236.

B
2.1

Jeux de barres jusqu'à 360 A (40 mm)

Pour montage par encliquetage		1	2	3	3	Page
Largeur de montage		54 mm	54 mm	90 mm	90 mm	
Courant nominal jusqu'à		40 A	40 A	100 A	100 A	
Tension nominale		690 V~	690 V~	690 V~	690 V~	
Départs de câbles		par le haut	par le haut	par le haut	par le haut	
Câbles de raccordement		AWG 10 ¹⁾	AWG 10 ¹⁾	35 mm ²	35 mm ²	
Rails porteurs	Nombre	2	1	-	-	
	Hauteur	10 mm	15 mm	-	-	
Pour largeur de barres		12/15 mm	12/15 mm	12 mm	15 mm	
UE		1 p.	1 p.	1 p.	1 p.	
Pour barres de 5 mm d'épaisseur		9350.200	9350.340	9350.420	9350.430	
Référence SV						
Pour barres de 10 mm d'épaisseur		9350.210	9350.350			
Référence SV						
Accessoires indispensables						
Châssis de protection		-	-	■	■	343
Accessoires		UE				
Rails porteurs largeur 72 mm, hauteur 15 mm	5 p.	-	-	9320.120	9320.120	405

¹⁾ AWG = American Wire Gauges
AWG 10 = 5,26 mm² ± 6 mm²