

Armoires électriques

Les atouts



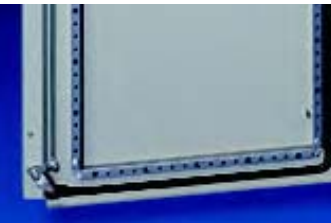
L'armoire juxtaposable TS 8 offre une plateforme idéale pour toutes vos applications.

Chaque armoire, librement accessible de tous les côtés, offre des possibilités de configuration et d'aménagement illimitées. Grâce à l'étendue de sa gamme d'accessoires, la plateforme TS 8 s'adapte à toutes les applications et contraintes d'implantation.

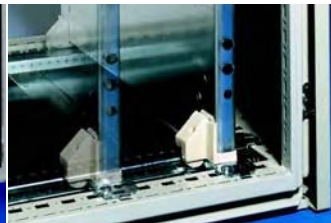
En parallèle, pour vos applications exigeant des **armoires mono-bloc**, Rittal propose sa gamme **ES** avec panneaux latéraux soudés.



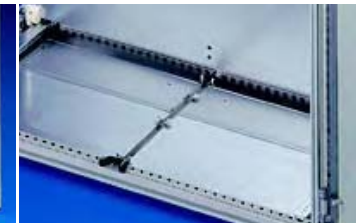
Armoires juxtaposables TS 8



Châssis de porte, avec perforations au pas de 25 mm permettant de fixer les goulottes de câbles, les tablettes de travail, les faisceaux de câbles, les pochettes à plans etc.



Plaque de montage zinguée avec bords repliés sur tout le pourtour, **réglable en profondeur** au pas de 25 mm. Après le montage, les rails-glissières peuvent être utilisés en tant que rails de montage pour l'aménagement intérieur.



Les plaques passe-câbles en plusieurs parties et les modules offrent une **large ouverture pour l'introduction des câbles**. Si les armoires sont de largeur et profondeur égales, les plaques peuvent être installées transversalement ou en profondeur.



Aménagement intérieur universel : Profilés d'ossature avec perforations au pas de 25 mm, deux niveaux de montage sur le plan vertical.



Toit en tôle fixé avec des **anneaux de transport amovibles**. La **gouttière sur tout le pourtour** empêche les liquides et la poussière de se déposer sur les joints.



Pour un maximum de sécurité, **les portes secondaires** peuvent être bloquées à l'aide de deux leviers en haut et en bas commandés par une poignée centrale.



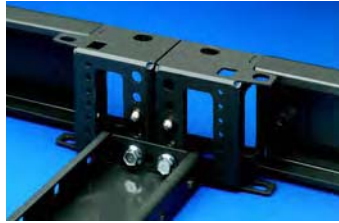
L'équipotentialité s'établit automatiquement via les éléments de fixation qui assurent une liaison conductrice entre toutes les pièces d'habillage dans les armoires de série. Lorsque tous les composants



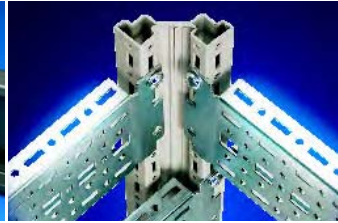
électriques sont montés sur la plaque de montage de manière à exclure toute fuite de courant vers les autres parties conductrices de l'armoire (conformément à EN 60 439-1), il n'est pas



nécessaire de poser des câbles ou tresses de masse sur les différentes pièces d'habillage (toit, panneaux latéraux, panneau arrière, etc...).



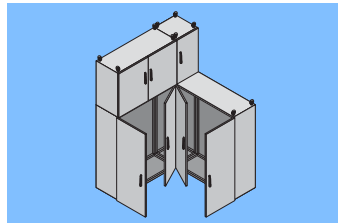
Les **plaques de socle** avant et arrière se combinent avec les **plaques latérales de socle** ou servent à relier deux socles.



Deux niveaux de montage symétriques pour **l'exploitation maximale de l'espace** en largeur et en profondeur.



Poignées confort
Elle se rabat (au lieu de pivoter) sans empiéter sur la surface de la porte, p. ex. pour installer les instruments de commande ou d'affichage.



Juxtaposables par tous les côtés
Juxtaposition en ligne ou en angle droit, par l'avant ou l'arrière, par la droite, la gauche et même par superposition – les possibilités sont illimitées.



En remplaçant le panneau arrière par une porte et les éléments de fixation des panneaux latéraux par des charnières, vous disposez d'un **libre accès à tous les composants intégrés par tous les côtés**.



Goujons de mise à la masse sur toutes les parties significatives : inoxydables et avec plats de contact.

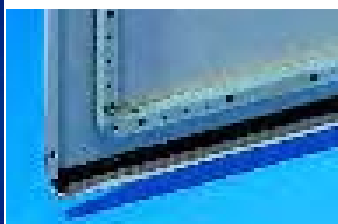


La plate-forme déclinée en plusieurs versions :

- Armoires électroniques, voir page 148.
- Armoires à face avant modulaire, voir page 149
- Armoires pour verrouillage à disjoncteur, voir page 150
- Armoires d'angle, voir page 933.
- Armoires Ex pressurisable, voir page 152.
- Armoires pour zones sismiques, voir page 153.
- Armoires avec indices de protection supérieurs, voir page 151.
- Armoires en acier inoxydable, voir page 322.
- Armoires CEM, voir page 329.
- Armoires TS 8-ISV, voir page 459.
- Armoires TS 8-SV, voir page 438.
- Baies réseaux TS 8, voir page 745.
- Baies serveurs TS 8, voir page 777



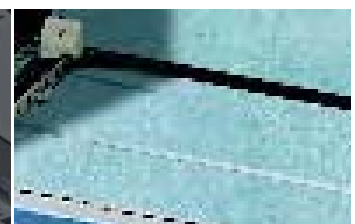
Armoires monobloc ES



Châssis de porte, avec perforations au pas de 25 mm permettant de fixer les goulottes de câbles, les tablettes de travail, les faisceaux de câbles, les pochettes à plans etc.



Perforations au pas de 25 mm sur le pourtour de l'ossature de l'armoire permettant de réaliser l'équipement intérieur avec les accessoires PS.

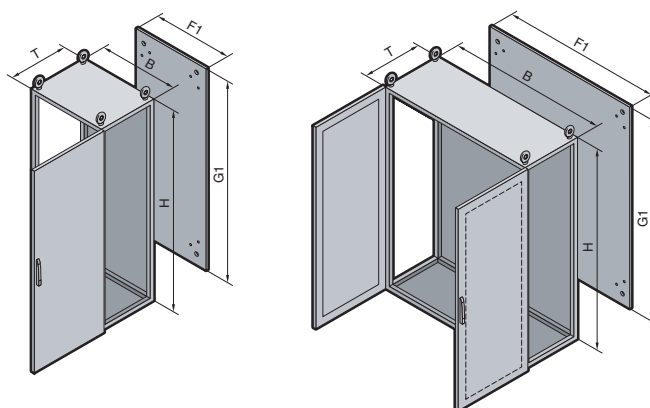


Plaques passe-câbles en trois parties coulissantes et interchangeables pour introduire aisément les câbles et faciliter le montage.

Armoires juxtaposables TS 8

Hauteur : 1200/1400 mm, profondeur : 500 mm

Armoires juxtaposables TS 8



Matériau :

Tôle d'acier
Ossature d'armoire, toit, panneau arrière et plaques passe-câbles : 1,5 mm
Porte : 2,0 mm
Plaque de montage : 3,0 mm

Finition :

Ossature d'armoire : apprêt par trempé électrophorèse
Porte(s), toit et panneau arrière : apprêt par trempé électrophorèse suivi d'un revêtement poudre à l'extérieur teinte RAL 7035 texturé
Plaque de montage et plaques passe-câbles : zinguée

Indice de protection :

IP 55 selon EN 60 529/09.2000, NEMA 12 est respecté.

Composition de la livraison :

Ossature d'armoire avec porte(s), plaque de montage, plaques passe-câbles, panneau arrière et toit en tôle.

Homologations :

voir page 30.

Plans détaillés/cotes :

voir pages 1184 à 1185.

Largeur (B) en mm	UE	600	800	1200	600	800	1200	Page	
Hauteur (H) en mm		1200	1200	1200	1400	1400	1400		
Profondeur (T) en mm		500	500	500	500	500	500		
Largeur de la plaque de montage (F1) en mm		499	699	1099	499	699	1099		
Hauteur de la plaque de montage (G1) en mm		1096	1096	1096	1296	1296	1296		
Référence TS	1 p.	8615.500	8815.500	8215.500	8645.500	8845.500	8245.500		
Porte(s)		1	1	2	1	1	2		
Poids (kg)		74,5	92,1	140,0	86,0	107,5	163,5		
Parois									
Panneaux latéraux	2 p.	8115.235	8115.235	8115.235	8145.235	8145.235	8145.235	917	
Cloison	1 p.	-	-	-	8609.450	8609.450	8609.450	921	
Socle									
Plaques de socle avant et arrière	Hauteur 100 mm	1 jeu	8601.600	8601.800	8601.200	8601.600	8601.800	8601.200	893
	Hauteur 200 mm	1 jeu	8602.600	8602.800	8602.200	8602.600	8602.800	8602.200	893
Plaques de socle latérales	Hauteur 100 mm	1 jeu	8601.050	8601.050	8601.050	8601.050	8601.050	8601.050	893
	Hauteur 200 mm	1 jeu	8602.050	8602.050	8602.050	8602.050	8602.050	8602.050	893
Accessoires									
Supports de câbles pour brides à équerres	2 p.	4191.000	4192.000	4196.000	4191.000	4192.000	4196.000	1061	
Supports de câbles (rails profilés en C) pour brides de câbles	6 p.	4944.000	4945.000	4947.000	4944.000	4945.000	4947.000	999	
Traverse de montage pour la porte	20 p.	4596.000	4598.000	4596.000	4596.000	4598.000	4596.000	964	
Pochettes à plans en tôle d'acier	1 p.	4116.000	4118.000	4116.000	4116.000	4118.000	4116.000	967	
Systèmes de fermeture									
Dispositif de verrouillage standard à panneton double pouvant être échangé contre un dispositif de verrouillage modèle F (voir page 956) ou contre une poignée confort (voir pages 947 à 948).									

Extension de référence .600 pour les armoires avec finition laque texturée teinte RAL 7032, extension .800 pour les armoires apprêtées.

Délai de livraison sur demande.



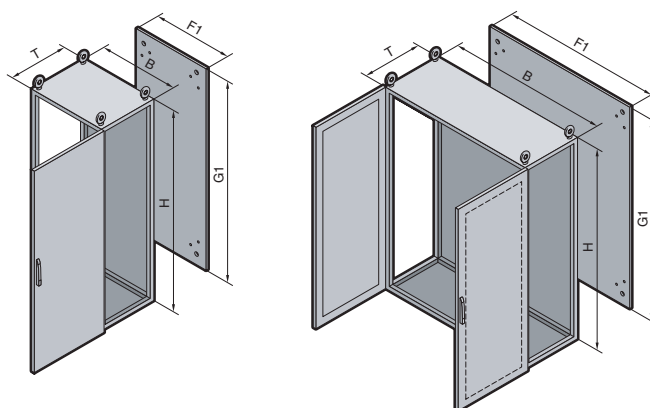
Colonne de signalisation compacte à diodes,
Réf., voir page 1125.



Plaques de recouvrement supérieures pour juxtaposition,
Réf., voir page 932.

Armoires juxtaposables TS 8

Hauteur : 1600 mm, profondeur : 500 mm



Matériau :

Tôle d'acier
Ossature d'armoire, toit, panneau arrière et plaques passe-câbles : 1,5 mm
Porte : 2,0 mm
Plaque de montage : 3,0 mm

Finition :

Ossature d'armoire : apprêt par trempé électrophorèse
Porte(s), toit et panneau arrière : apprêt par trempé électrophorèse suivi d'un revêtement poudre à l'extérieur teinte RAL 7035 texturé
Plaque de montage et plaques passe-câbles : zinguée

Indice de protection :

IP 55 selon EN 60 529/09.2000, NEMA 12 est respecté.

Composition de la livraison :

Ossature d'armoire avec porte(s), plaque de montage, plaques passe-câbles, panneau arrière et toit en tôle.

Homologations :

voir page 30.

Plans détaillés/cotes :

voir pages 1184 à 1185.

Largeur (B) en mm	UE	600	800	1200	Page	
Hauteur (H) en mm		1600	1600	1600		
Profondeur (T) en mm		500	500	500		
Largeur de la plaque de montage (F1) en mm		499	699	1099		
Hauteur de la plaque de montage (G1) en mm		1496	1496	1496		
Référence TS	1 p.	8665.500	8865.500	8265.500		
Porte(s)		1	1	2		
Poids (kg)		100,0	103,0	159,3		
Parois						
Panneaux latéraux	2 p.	8165.235	8165.235	8165.235	917	
Cloison	1 p.	8609.650	8609.650	8609.650	921	
Socle						
Plaques de socle avant et arrière	Hauteur 100 mm	1 jeu	8601.600	8601.800	8601.200	893
	Hauteur 200 mm	1 jeu	8602.600	8602.800	8602.200	893
Plaques de socle latérales	Hauteur 100 mm	1 jeu	8601.050	8601.050	8601.050	893
	Hauteur 200 mm	1 jeu	8602.050	8602.050	8602.050	893
Accessoires						
Supports de câbles pour brides à équerres	2 p.	4191.000	4192.000	4196.000	1061	
Supports de câbles (rails profilés en C) pour brides de câbles	6 p.	4944.000	4945.000	4947.000	999	
Traverses de montage pour la porte	20 p.	4596.000	4598.000	4596.000	964	
Pochettes à plans en tôle d'acier	1 p.	4116.000	4118.000	4116.000	967	

Systèmes de fermeture

Dispositif de verrouillage standard à panneton double pouvant être échangé contre un dispositif de verrouillage modèle F (voir page 956) ou contre une poignée confort (voir pages 947 à 948).

Extension de référence .600 pour les armoires avec finition laque texturée teinte RAL 7032, extension .800 pour les armoires apprêtées.

Délai de livraison sur demande.



Passage de fiches

pour raccorder le clavier, la souris ou le scanner.
Réf., voir page 1057.



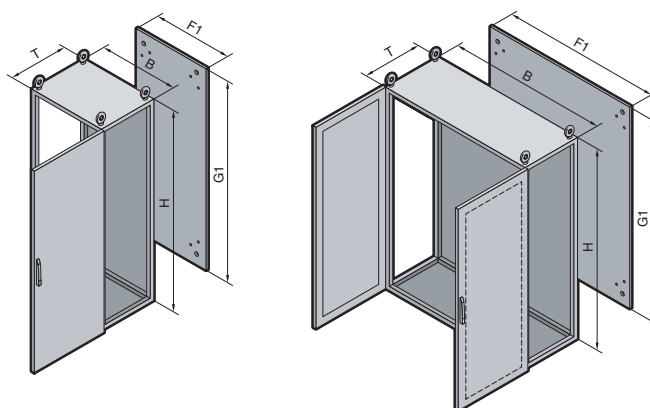
Fixation de charnières

pour plaques de montage partielles.
Réf., voir page 985.

Armoires juxtaposables TS 8

Hauteur : 1800 mm, profondeur : 400 mm

Armoires juxtaposables TS 8



Matériau :
Tôle d'acier
Ossature d'armoire, toit, panneau arrière et plaques passe-câbles : 1,5 mm
Porte : 2,0 mm
Plaque de montage : 3,0 mm

Finition :
Ossature d'armoire : apprêt par trempé électrophorèse
Porte(s), toit et panneau arrière : apprêt par trempé électrophorèse suivi d'un revêtement poudre à l'extérieur teinte RAL 7035 texturé
Plaque de montage et plaques passe-câbles : zinguée

Indice de protection :
IP 55 selon EN 60 529/09.2000, NEMA 12 est respecté.

Composition de la livraison :
Ossature d'armoire avec porte(s), plaque de montage, plaques passe-câbles, panneau arrière et toit en tôle.

Accessoires :

Armoires d'angle, voir page 933.

Solutions alternatives :

Portes profilées pour l'intégration d'un module de refroidissement, à monter à la place de la porte ou du panneau arrière, voir pages 633 à 634.

Homologations :
voir page 30.

Plans détaillés/cotes :
voir pages 1184 à 1185.

	UE	600	800	1000	1000	1200	Page	
Largeur (B) en mm								
Hauteur (H) en mm		1800	1800	1800	1800	1800		
Profondeur (T) en mm		400	400	400	400	400		
Largeur de la plaque de montage (F1) en mm		499	699	899	899	1099		
Hauteur de la plaque de montage (G1) en mm		1696	1696	1696	1696	1696		
Référence TS	1 p.	8684.500	8884.500	8084.500	8080.500	8284.500		
Porte(s)		1	1	1	2	2		
Poids (kg)		91,3	113,5	136,4	140,0	170,6		
Parois								
Panneaux latéraux	2 p.	8184.235	8184.235	8184.235	8184.235	8184.235	917	
Cloison	1 p.	8609.840	8609.840	8609.840	8609.840	8609.840	921	
Socle								
Plaques de socle avant et arrière	Hauteur 100 mm	1 jeu	8601.600	8601.800	8601.000	8601.000	8601.200	893
	Hauteur 200 mm	1 jeu	8602.600	8602.800	8602.000	8602.000	8602.200	893
Plaques de socle latérales	Hauteur 100 mm	1 jeu	8601.040	8601.040	8601.040	8601.040	8601.040	893
	Hauteur 200 mm	1 jeu	8602.040	8602.040	8602.040	8602.040	8602.040	893
Accessoires								
Supports de câbles pour brides à équerres	2 p.	4191.000	4192.000	4336.000	4336.000	4196.000	1061	
Supports de câbles (rails profilés en C) pour brides de câbles	6 p.	4944.000	4945.000	4946.000	4946.000	4947.000	999	
Traverses de montage pour la porte	20 p.	4596.000	4598.000	4599.000	4309.000	4596.000	964	
Pochettes à plans en tôle d'acier	1 p.	4116.000	4118.000	4124.000	4115.000	4116.000	967	

Systèmes de fermeture

Dispositif de verrouillage standard à panneton double pouvant être échangé contre un dispositif de verrouillage modèle F (voir page 956) ou contre une poignée confort (voir pages 947 à 948).

Extension de référence .600 pour les armoires avec finition laque texturée teinte RAL 7032, extension .800 pour les armoires apprêtées.
Délai de livraison sur demande.



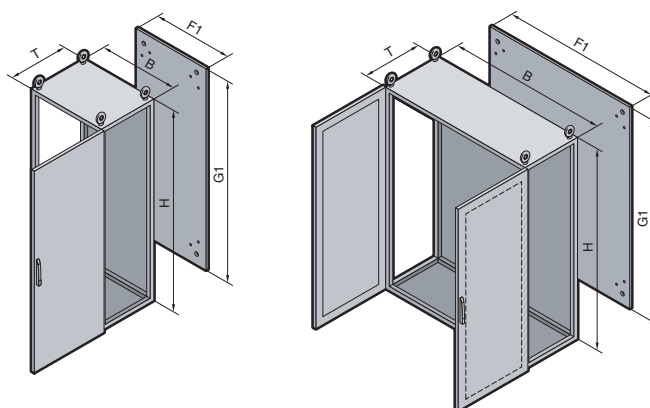
Ecrous à encliqueter
pour les vissages avec filetage sur les profilés verticaux,
Réf., voir page 1005



Fenêtres
pour assurer la protection contre les accès non autorisés tout en maintenant l'indice de protection,
Réf., voir page 943.

Armoires juxtaposables TS 8

Hauteur : 1800 mm, profondeur : 500 mm



Armoires juxtaposables TS 8

Matériau :
Tôle d'acier
Ossature d'armoire, toit, panneau arrière et plaques passe-câbles : 1,5 mm
Porte : 2,0 mm
Plaque de montage : 3,0 mm

Finition :
Ossature d'armoire : apprêt par trempé électrophorèse
Porte(s), toit et panneau arrière : apprêt par trempé électrophorèse suivi d'un revêtement poudre à l'extérieur teinte RAL 7035 texturé
Plaque de montage et plaques passe-câbles : zinguée

Indice de protection :
IP 55 selon EN 60 529/09.2000, NEMA 12 est respecté (sauf TS 8485.510).

Composition de la livraison :
Ossature d'armoire avec porte(s), plaque de montage, plaques passe-câbles, panneau arrière et toit en tôle.

Accessoires :

Armoires d'angle, voir page 933.

Solutions alternatives :

Portes profilées pour l'intégration d'un module de refroidissement, à monter à la place de la porte ou du panneau arrière, voir pages 633 à 634.

Homologations :
voir page 30.

Plans détaillés/cotes :
voir pages 1184 à 1185.

	UE	400	600	800	800	1200	Page
Largeur (B) en mm							
Hauteur (H) en mm		1800	1800	1800	1800	1800	
Profondeur (T) en mm		500	500	500	500	500	
Largeur de la plaque de montage (F1) en mm		-	499	699	699	1099	
Hauteur de la plaque de montage (G1) en mm		-	1696	1696	1696	1696	
Référence TS	1 p.	8485.510¹⁾	8685.500	8885.500	8880.500	8285.500	
Porte(s)		1	1	1	2	2	
Poids (kg)		49,2	93,8	115,8	122,5	173,3	

Parois							
Panneaux latéraux	2 p.	8185.235	8185.235	8185.235	8185.235	8185.235	917
Cloison	1 p.	8609.850	8609.850	8609.850	8609.850	8609.850	921
Cloison pour plaques modulaires	1 p.	8609.100	8609.100	8609.100	8609.100	8609.100	922

Socle								
Plaques de socle avant et arrière	Hauteur 100 mm	1 jeu	8601.400	8601.600	8601.800	8601.800	8601.200	893
	Hauteur 200 mm	1 jeu	8602.400	8602.600	8602.800	8602.800	8602.200	893
Plaques de socle latérales	Hauteur 100 mm	1 jeu	8601.050	8601.050	8601.050	8601.050	8601.050	893
	Hauteur 200 mm	1 jeu	8602.050	8602.050	8602.050	8602.050	8602.050	893

Accessoires							
Supports de câbles pour brides à équerres	2 p.	4193.000	4191.000	4192.000	4192.000	4196.000	1061
Supports de câbles (rails profilés en C) pour brides de câbles	6 p.	-	4944.000	4945.000	4945.000	4947.000	999
Traverses de montage pour la porte	20 p.	-	4596.000	4598.000	4594.000	4596.000	964
Pochettes à plans en tôle d'acier	1 p.	-	4116.000	4118.000	4114.000	4116.000	967

Systèmes de fermeture
Dispositif de verrouillage standard à panneton double pouvant être échangé contre un dispositif de verrouillage modèle F (voir page 956) ou contre une poignée confort (voir pages 947 à 948).

¹⁾ Sans châssis tubulaire de porte, plaque de montage et plaque passe-câbles. Eléments disponibles dans la gamme d'accessoires : plaque de montage (voir page 987), plaques passe-câbles (voir page 911 et suivantes).

Extension de référence .600 ou .610 pour les armoires avec finition laque texturée teinte RAL 7032, extension .800 ou .810 pour les armoires apprêtées.

Délai de livraison sur demande.



Volets d'interface
pour loger les prises et les interfaces en toute sécurité, Réf., voir page 1151.

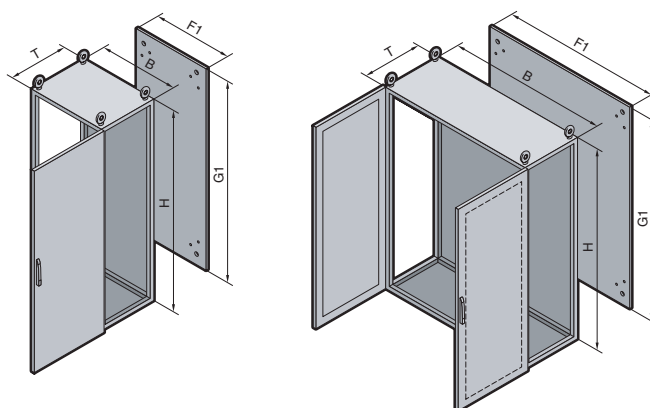


Lampes compactes
d'encombrement minimal, à monter sur les profilés verticaux ou horizontaux, Réf., voir page 1027.

Armoires juxtaposables TS 8

Hauteur : 1800 mm, profondeur : 600 mm

Armoires juxtaposables TS 8



Matériau :
Tôle d'acier
Ossature d'armoire, toit, panneau arrière et plaques passe-câbles : 1,5 mm
Porte : 2,0 mm
Plaque de montage : 3,0 mm

Finition :
Ossature d'armoire : apprêt par trempé électrophorèse
Porte(s), toit et panneau arrière : apprêt par trempé électrophorèse suivi d'un revêtement poudre à l'exté-

rieur teinte RAL 7035 texturé
Plaque de montage et plaques passe-câbles : zinguée

Composition de la livraison :
Ossature d'armoire avec porte(s), plaque de montage, plaques passe-câbles, panneau arrière, toit en tôle et 2 traverses de montage (TS 4696.000, voir page 997), montées dans la profondeur de l'armoire.

Indice de protection :
IP 55 selon EN 60 529/09.2000, NEMA 12 est respecté (sauf TS 8486.510).

Accessoires :

Armoires d'angle, voir page 933.

Solutions alternatives :

Portes profilées pour l'intégration d'un module de refroidissement, à monter à la place de la porte ou du panneau arrière, voir pages 633 à 634.

Homologations :
voir page 30.

Plans détaillés/cotes :
voir pages 1184 à 1185.

	UE	400	600	800	800	1200	Page
Largeur (B) en mm							
Hauteur (H) en mm		1800	1800	1800	1800	1800	
Profondeur (T) en mm		600	600	600	600	600	
Largeur de la plaque de montage (F1) en mm		-	499	699	699	1099	
Hauteur de la plaque de montage (G1) en mm		-	1696	1696	1696	1696	
Référence TS	1 p.	8486.510¹⁾	8686.500	8886.500	8881.500	8286.500	
Porte(s)		1	1	1	2	2	
Poids (kg)		51,7	96,8	120,3	125,8	179,9	

Panels							
Panneaux latéraux	2 p.	8186.235	8186.235	8186.235	8186.235	8186.235	917
Cloison	1 p.	8609.860	8609.860	8609.860	8609.860	8609.860	921
Cloison pour plaques modulaires	1 p.	8609.110	8609.110	8609.110	8609.110	8609.110	922
Panneau latéral climatisé	1 p.	3331.XXX	3331.XXX	3331.XXX	3331.XXX	3331.XXX	635

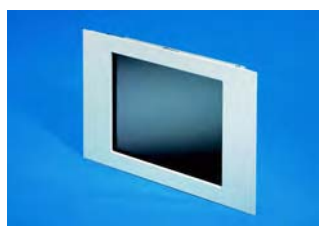
Socle								
Plaques de socle avant et arrière	Hauteur 100 mm	1 jeu	8601.400	8601.600	8601.800	8601.800	8601.200	893
	Hauteur 200 mm	1 jeu	8602.400	8602.600	8602.800	8602.800	8602.200	893
Plaques de socle latérales	Hauteur 100 mm	1 jeu	8601.060	8601.060	8601.060	8601.060	8601.060	893
	Hauteur 200 mm	1 jeu	8602.060	8602.060	8602.060	8602.060	8602.060	893

Accessoires							
Supports de câbles pour brides à équerres	2 p.	4193.000	4191.000	4192.000	4192.000	4196.000	1061
Supports de câbles (rails profilés en C) pour brides de câbles	6 p.	-	4944.000	4945.000	4945.000	4947.000	999
Traverses de montage pour la porte	20 p.	-	4596.000	4598.000	4594.000	4596.000	964
Pochettes à plans en tôle d'acier	1 p.	-	4116.000	4118.000	4114.000	4116.000	967

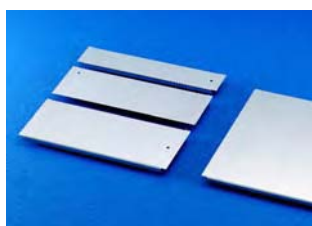
Systèmes de fermeture
Dispositif de verrouillage standard à panneton double pouvant être échangé contre un dispositif de verrouillage modèle F (voir page 956) ou contre une poignée confort (voir pages 947 à 948).

¹⁾ Sans châssis tubulaire de porte, plaque de montage et plaque passe-câbles. Éléments disponibles dans la gamme d'accessoires : plaque de montage (voir page 987), plaques passe-câbles (voir page 913).

Extension de référence .600 ou .610 pour les armoires avec finition laque texturée teinte RAL 7032, extension .800 ou .810 pour les armoires apprêtées. Délai de livraison sur demande.



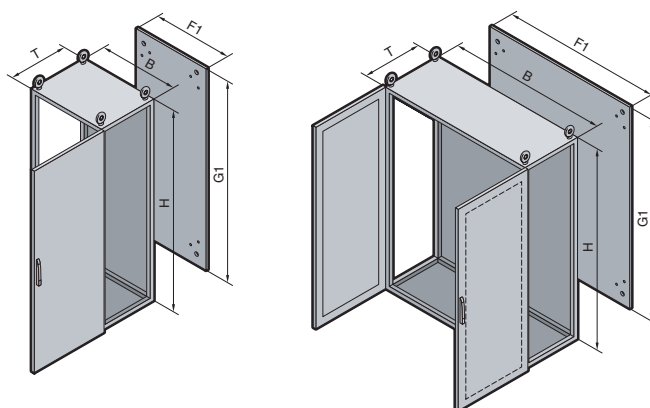
Ecrans TFT
à monter dans les portes ou les panneaux latéraux.
Réf., voir page 1133



Plaques passe-câbles,
Réf., voir page 911.

Armoires juxtaposables TS 8

Hauteur : 2000 mm, profondeur : 400 mm



Matériau :

Tôle d'acier
Ossature d'armoire, toit, panneau arrière et plaques passe-câbles : 1,5 mm
Porte : 2,0 mm
Plaque de montage : 3,0 mm

Finition :

Ossature d'armoire : apprêt par trempé électrophorèse
Porte(s), toit et panneau arrière : apprêt par trempé électrophorèse suivi d'un revêtement poudre à l'extérieur teinte RAL 7035 texturé
Plaque de montage et plaques passe-câbles : zinguée

Indice de protection :

IP 55 selon EN 60 529/09.2000, NEMA 12 est respecté.

Composition de la livraison :

Ossature d'armoire avec porte(s), plaque de montage, plaques passe-câbles, panneau arrière et toit en tôle.



Accessoires :

Armoires d'angle, voir page 933.



Solutions alternatives :

Portes profilées pour l'intégration d'un module de refroidissement, à monter à la place de la porte ou du panneau arrière, voir pages 633 à 634.

Homologations :
voir page 30.

Plans détaillés/cotes :
voir pages 1184 à 1185.

Largeur (B) en mm	UE	600	800	1000	1200	Page	
Hauteur (H) en mm		2000	2000	2000	2000		
Profondeur (T) en mm		400	400	400	400		
Largeur de la plaque de montage (F1) en mm		499	699	899	1099		
Hauteur de la plaque de montage (G1) en mm		1896	1896	1896	1896		
Référence TS	1 p.	8604.500	8804.500	8004.500	8204.500		
Porte(s)		1	1	2	2		
Poids (kg)		99,0	124,0	152,8	184,5		
Parois							
Panneaux latéraux	2 p.	8104.235	8104.235	8104.235	8104.235	917	
Cloison	1 p.	8609.040	8609.040	8609.040	8609.040	921	
Socle							
Plaques de socle avant et arrière	Hauteur 100 mm	1 jeu	8601.600	8601.800	8601.000	8601.200	893
	Hauteur 200 mm	1 jeu	8602.600	8602.800	8602.000	8602.200	893
Plaques de socle latérales	Hauteur 100 mm	1 jeu	8601.040	8601.040	8601.040	8601.040	893
	Hauteur 200 mm	1 jeu	8602.040	8602.040	8602.040	8602.040	893
Accessoires							
Supports de câbles pour brides à équerres	2 p.	4191.000	4192.000	4336.000	4196.000	1061	
Supports de câbles (rails profilés en C) pour brides de câbles	6 p.	4944.000	4945.000	4946.000	4947.000	999	
Traverses de montage pour la porte	20 p.	4596.000	4598.000	4309.000	4596.000	964	
Pochettes à plans en tôle d'acier	1 p.	4116.000	4118.000	4115.000	4116.000	967	

Systèmes de fermeture

Dispositif de verrouillage standard à panneton double pouvant être échangé contre un dispositif de verrouillage modèle F (voir page 956) ou contre une poignée confort (voir pages 947 à 948).

Extension de référence .600 pour les armoires avec finition laque texturée teinte RAL 7032, extension .800 pour les armoires apprêtées.

Délai de livraison sur demande.



Goulottes de câbles verticales, adaptées au profilé et goulottes horizontales adaptées à la plaque de montage, Réf., voir pages 1059 à 1060.

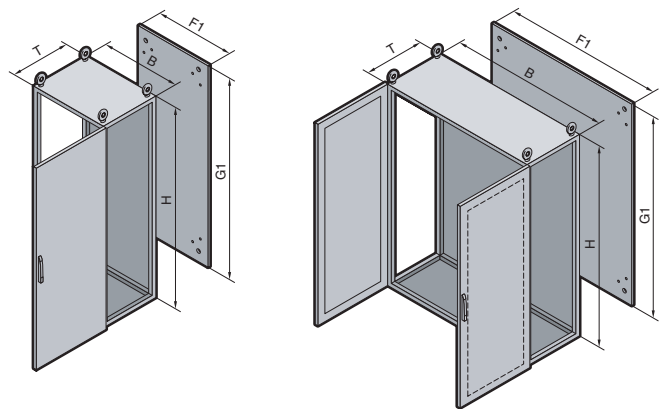


Rails

pour étriers de protection CEM et brides de câbles, Réf., voir page 1031

Armoires juxtaposables TS 8

Hauteur : 2000 mm, profondeur : 500 mm



Armoires juxtaposables TS 8

Matériau :

Tôle d'acier
Ossature d'armoire, toit, panneau arrière et plaques passe-câbles : 1,5 mm
Porte : 2,0 mm
Plaque de montage : 3,0 mm

Finition :

Ossature d'armoire : apprêt par trempé électrophorèse
Porte(s), toit et panneau arrière : apprêt par trempé électrophorèse suivi d'un revêtement poudre à l'extérieur teinte RAL 7035 texturé
Plaque de montage et plaques passe-câbles : zinguée

Indice de protection :

IP 55 selon EN 60 529/09.2000, NEMA 12 est respecté (sauf TS 8405.510).

Composition de la livraison :

Ossature d'armoire avec porte(s), plaque de montage, plaques passe-câbles, panneau arrière et toit en tôle.



Accessoires :

Armoires d'angle, voir page 933.



Solutions alternatives :

Portes profilées pour l'intégration d'un module de refroidissement, à monter à la place de la porte ou du panneau arrière, voir pages 633 à 634.

Homologations :
voir page 30.

Plans détaillés/cotes :
voir pages 1184 à 1185.

Largeur (B) en mm	UE	400	600	800	1000	1200	Page	
Hauteur (H) en mm		2000	2000	2000	2000	2000		
Profondeur (T) en mm		500	500	500	500	500		
Largeur de la plaque de montage (F1) en mm		-	499	699	899	1099		
Hauteur de la plaque de montage (G1) en mm		-	1896	1896	1896	1896		
Référence TS	1 p.	8405.510¹⁾	8605.500	8805.500	8005.500	8205.500		
Porte(s)		1	1	1	2	2		
Poids (kg)		60,7	101,3	126,3	157,1	190,6		
Parois								
Panneaux latéraux	2 p.	8105.235	8105.235	8105.235	8105.235	8105.235	917	
Cloison	1 p.	8609.050	8609.050	8609.050	8609.050	8609.050	921	
Cloison pour plaques modulaires	1 p.	8609.120	8609.120	8609.120	8609.120	8609.120	922	
Socle								
Plaques de socle avant et arrière	Hauteur 100 mm	1 jeu	8601.400	8601.600	8601.800	8601.000	8601.200	893
	Hauteur 200 mm	1 jeu	8602.400	8602.600	8602.800	8602.000	8602.200	893
Plaques de socle latérales	Hauteur 100 mm	1 jeu	8601.050	8601.050	8601.050	8601.050	8601.050	893
	Hauteur 200 mm	1 jeu	8602.050	8602.050	8602.050	8602.050	8602.050	893
Accessoires								
Supports de câbles pour brides à équerres	2 p.	4193.000	4191.000	4192.000	4336.000	4196.000	1061	
Supports de câbles (rails profilés en C) pour brides de câbles	6 p.	-	4944.000	4945.000	4946.000	4947.000	999	
Traverses de montage pour la porte	20 p.	-	4596.000	4598.000	4309.000	4596.000	964	
Pochettes à plans en tôle d'acier	1 p.	-	4116.000	4118.000	4115.000	4116.000	967	

Systèmes de fermeture

Dispositif de verrouillage standard à panneton double pouvant être échangé contre un dispositif de verrouillage modèle F (voir page 956) ou contre une poignée confort (voir pages 947 à 948).

¹⁾ Sans châssis tubulaire de porte, plaque de montage et plaque passe-câbles. Eléments disponibles dans la gamme d'accessoires : plaque de montage (voir page 987), plaques passe-câbles (voir page 911 et suivantes).

Extension de référence .600 ou .610 pour les armoires avec finition laque texturée teinte RAL 7032, extension .800 ou .810 pour les armoires apprêtées.

Délai de livraison sur demande.



Presse-étoupes

en polyamide ou en laiton, Réf., voir page 1054.

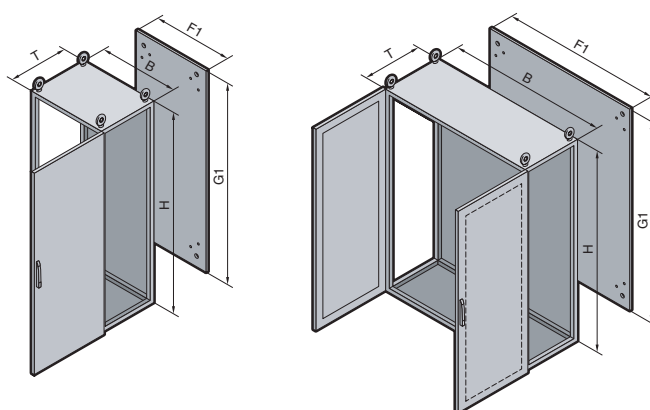


Clavier,

extractible avec trackball intégré, Réf., voir page 1137.

Armoires juxtaposables TS 8

Hauteur : 2000 mm, profondeur : 600 mm



Armoires juxtaposables TS 8

Matériau :
Tôle d'acier
Ossature d'armoire, toit, panneau arrière et plaques passe-câbles : 1,5 mm
Porte : 2,0 mm
Plaque de montage : 3,0 mm

Finition :
Ossature d'armoire : apprêt par trempé électrophorèse
Porte(s), toit et panneau arrière : apprêt par trempé électrophorèse suivi d'un revêtement poudre à

l'extérieur teinte RAL 7035 texturé
Plaque de montage et plaques passe-câbles : zinguée

Composition de la livraison :
Ossature d'armoire avec porte(s), plaque de montage, plaques passe-câbles, panneau arrière, toit en tôle et 2 traverses de montage (TS 4696.000, voir page 997), montées dans la profondeur de l'armoire.

Indice de protection :
IP 55 selon EN 60 529/09.2000, NEMA 12 est respecté (sauf TS 8406,510).

Accessoires :

Armoires d'angle, voir page 933.

Solutions alternatives :

Portes profilées pour l'intégration d'un module de refroidissement, à monter à la place de la porte ou du panneau arrière, voir pages 633 à 634.

Homologations :
voir page 30.

Plans détaillés/cotes :
voir pages 1184 à 1185.

	UE	400	600	800	1000	1200	Page
Largeur (B) en mm							
Hauteur (H) en mm		2000	2000	2000	2000	2000	
Profondeur (T) en mm		600	600	600	600	600	
Largeur de la plaque de montage (F1) en mm		–	499	699	899	1099	
Hauteur de la plaque de montage (G1) en mm		–	1896	1896	1896	1896	
Référence TS	1 p.	8406.510¹⁾	8606.500	8806.500	8006.500	8206.500	
Porte(s)		1	1	1	2	2	
Poids (kg)		55,7	104,0	130,5	161,2	194,6	

Panels							
Panels latéraux	2 p.	8106.235	8106.235	8106.235	8106.235	8106.235	917
Cloison	1 p.	8609.060	8609.060	8609.060	8609.060	8609.060	921
Cloison pour plaques modulaires	1 p.	8609.130	8609.130	8609.130	8609.130	8609.130	922
Panneau latéral climatisé	1 p.	3331.XXX	3331.XXX	3331.XXX	3331.XXX	3331.XXX	635

Socle								
Plaques de socle avant et arrière	Hauteur 100 mm	1 jeu	8601.400	8601.600	8601.800	8601.000	8601.200	893
	Hauteur 200 mm	1 jeu	8602.400	8602.600	8602.800	8602.000	8602.200	893
Plaques de socle latérales	Hauteur 100 mm	1 jeu	8601.060	8601.060	8601.060	8601.060	8601.060	893
	Hauteur 200 mm	1 jeu	8602.060	8602.060	8602.060	8602.060	8602.060	893

Accessoires							
Supports de câbles pour brides à équerres	2 p.	4193.000	4191.000	4192.000	4336.000	4196.000	1061
Supports de câbles (rails profilés en C) pour brides de câbles	6 p.	–	4944.000	4945.000	4946.000	4947.000	999
Traverses de montage pour la porte	20 p.	–	4596.000	4598.000	4309.000	4596.000	964
Pochettes à plans en tôle d'acier	1 p.	–	4116.000	4118.000	4115.000	4116.000	967

Systèmes de fermeture
Dispositif de verrouillage standard à panneton double pouvant être échangé contre un dispositif de verrouillage modèle F (voir page 956) ou contre une poignée confort (voir pages 947 à 948).

¹⁾ Sans châssis tubulaire de porte, plaque de montage et plaque passe-câbles. Éléments disponibles dans la gamme d'accessoires : plaque de montage (voir page 987), plaques passe-câbles (voir page 911 et suivantes).

Extension de référence .600 ou .610 pour les armoires avec finition laque texturée teinte RAL 7032, extension .800 ou .810 pour les armoires apprêtées. Délai de livraison sur demande.



Profils pour introduction de câbles
à installer sur les plaques passe-câbles, avec guidage du joint de compression élastique, Réf., voir page 1046

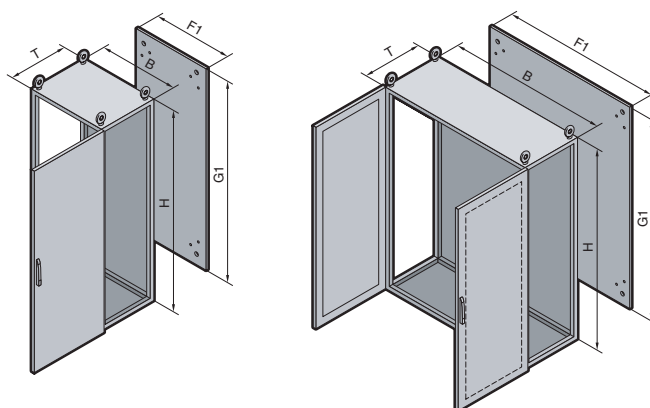


Plaques modulaires
pour introduire les câbles dans une cloison, Réf., voir pages 923 à 924.

Accessoires page 890 TS 8 en acier inoxydable page 322 TS 8 avec protection CEM page 329 Concept de climatisation modulaire page 632

Armoires juxtaposables TS 8

Hauteur : 2000 mm, profondeur : 800 mm



Armoires juxtaposables TS 8

Matériau :

Tôle d'acier
Ossature d'armoire, toit, panneau arrière et plaques passe-câbles : 1,5 mm
Porte : 2,0 mm
Plaque de montage : 3,0 mm

Finition :

Ossature d'armoire : apprêt par trempé électrophorèse
Porte(s), toit et panneau arrière : apprêt par trempé électrophorèse suivi d'un revêtement poudre à l'extérieur teinte RAL 7035 texturé
Plaque de montage et plaques passe-câbles : zinguée

Indice de protection :

IP 55 selon EN 60 529/09.2000, NEMA 12 est respecté.

Composition de la livraison :

Ossature d'armoire avec porte(s), plaque de montage, plaques passe-câbles, panneau arrière et toit en tôle.



Accessoires :

Armoires d'angle, voir page 933.



Solutions alternatives :

Portes profilées pour l'intégration d'un module de refroidissement, à monter à la place de la porte ou du panneau arrière, voir pages 633 à 634.

Homologations :
voir page 30.

Plans détaillés/cotes :
voir pages 1184 à 1185.

Largeur (B) en mm	UE	600	800	1200	Page	
Hauteur (H) en mm		2000	2000	2000		
Profondeur (T) en mm		800	800	800		
Largeur de la plaque de montage (F1) en mm		499	699	1099		
Hauteur de la plaque de montage (G1) en mm		1896	1896	1896		
Référence TS	1 p.	8608.500	8808.500	8208.500		
Porte(s)		1	1	2		
Poids (kg)		111,3	137,0	203,0		
Parois						
Panneaux latéraux	2 p.	8108.235	8108.235	8108.235	917	
Cloison	1 p.	8609.080	8609.080	8609.080	921	
Paroi intérieure de ventilation TS 8	1 p.	3348.200	3348.200	3348.200	707	
Socle						
Plaques de socle avant et arrière	Hauteur 100 mm	1 jeu	8601.600	8601.800	8601.200	893
	Hauteur 200 mm	1 jeu	8602.600	8602.800	8602.200	893
	Hauteur 100 mm	1 jeu	8601.080	8601.080	8601.080	893
Plaques de socle latérales	Hauteur 200 mm	1 jeu	8602.080	8602.080	8602.080	893
Accessoires						
Supports de câbles pour brides à équerres	2 p.	4191.000	4192.000	4196.000	1061	
Supports de câbles (rails profilés en C) pour brides de câbles	6 p.	4944.000	4945.000	4947.000	999	
Traverses de montage pour la porte	20 p.	4596.000	4598.000	4596.000	964	
Pochettes à plans en tôle d'acier	1 p.	4116.000	4118.000	4116.000	967	

Systèmes de fermeture

Dispositif de verrouillage standard à panneton double pouvant être échangé contre un dispositif de verrouillage modèle F (voir page 956) ou contre une poignée confort (voir pages 947 à 948).

Extension de référence .600 pour les armoires avec finition laque texturée teinte RAL 7032, extension .800 pour les armoires apprêtées.
Délai de livraison sur demande.



Châssis de montage 45 x 88 mm

La solution universelle pour l'aménagement intérieur, avec 11 rangées de perforations pour composants lourds et vissage sur machine, Réf., voir page 995.

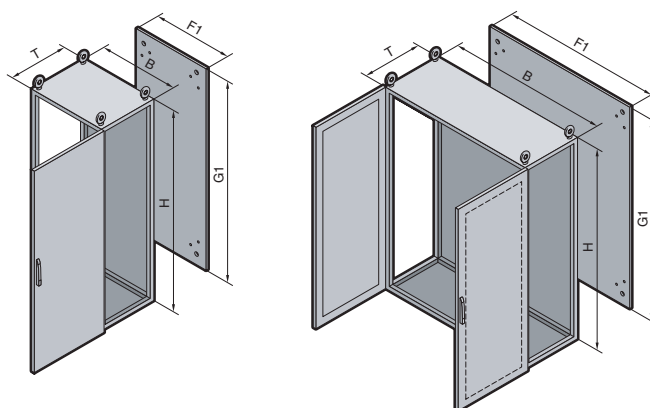


Fixations pour plaques de montage

à utiliser en combinaison avec l'intercalaire pour plaque de montage, Réf., voir page 979.

Armoires juxtaposables TS 8

Hauteur : 2200 mm, profondeur : 600 mm



Armoires juxtaposables TS 8

Matériau :
Tôle d'acier
Ossature d'armoire, toit, panneau arrière et plaques passe-câbles : 1,5 mm
Porte : 2,0 mm
Plaque de montage : 3,0 mm

Finition :
Ossature d'armoire : apprêt par trempé électrophorèse
Porte(s), toit et panneau arrière : apprêt par trempé électrophorèse suivi d'un revêtement poudre à l'extérieur teinte RAL 7035 texturé
Plaque de montage et plaques passe-câbles : zinguée

Indice de protection :
IP 55 selon EN 60 529/09.2000, NEMA 12 est respecté.

Composition de la livraison :
Ossature d'armoire avec porte(s), plaque de montage, plaques passe-câbles, panneau arrière et toit en tôle.



Accessoires :

Armoires d'angle, voir page 933.

Homologations :
voir page 30.

Plans détaillés/cotes :
voir pages 1184 à 1185.

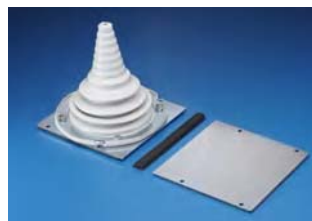
Largeur (B) en mm	UE	600	800	1200	Page	
Hauteur (H) en mm		2200	2200	2200		
Profondeur (T) en mm		600	600	600		
Largeur de la plaque de montage (F1) en mm		499	699	1099		
Hauteur de la plaque de montage (G1) en mm		2096	2096	2096		
Référence TS	1 p.	8626.500	8826.500	8226.500		
Porte(s)		1	1	2		
Poids (kg)		113,1	139,3	208,0		
Parois						
Panneaux latéraux	2 p.	8126.235	8126.235	8126.235	917	
Cloison	1 p.	8609.260	8609.260	8609.260	921	
Socle						
Plaques de socle avant et arrière	Hauteur 100 mm	1 jeu	8601.600	8601.800	8601.200	893
	Hauteur 200 mm	1 jeu	8602.600	8602.800	8602.200	893
Plaques de socle latérales	Hauteur 100 mm	1 jeu	8601.060	8601.060	8601.060	893
	Hauteur 200 mm	1 jeu	8602.060	8602.060	8602.060	893
Accessoires						
Supports de câbles pour brides à équerres	2 p.	4191.000	4192.000	4196.000	1061	
Supports de câbles (rails profilés en C) pour brides de câbles	6 p.	4944.000	4945.000	4947.000	999	
Traverses de montage pour la porte	20 p.	4596.000	4598.000	4596.000	964	
Pochettes à plans en tôle d'acier	1 p.	4116.000	4118.000	4116.000	967	

Dispositif de verrouillage standard à panneton double pouvant être échangé contre un dispositif de verrouillage modèle F (voir page 956) ou contre une poignée confort (voir pages 947 à 948).

Extension de référence .600 pour les armoires avec finition laque texturée teinte RAL 7032, extension .800 pour les armoires apprêtées.
Délai de livraison sur demande.



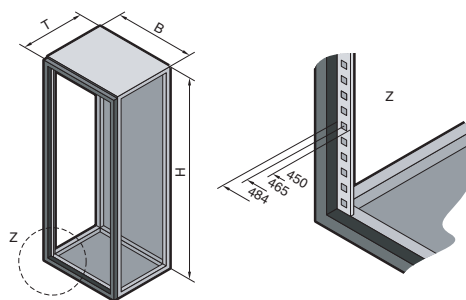
Plaques passe-câbles avec traverse d'étanchéité.
Elles servent à compartimenter la base pour pouvoir bénéficier d'introductions de câbles différentes.
Réf., voir page 912.



Plaques modulaires avec tétine
pour câbles de 10 à 65 mm de diamètre.
Réf., voir page 924.

Armoires juxtaposables TS 8

Armoires électroniques



1 3 Armoires juxtaposables TS 8

Matériau :

Ossature d'armoire :
tôle d'acier de 1,5 mm
Cadre avant :
profilé aluminium extrudé avec
pièces d'angle en zinc moulé sous
pression
Porte arrière : tôle d'acier de 2 mm
Toit et plaques passe-câbles :
tôle d'acier de 1,5 mm
Profilés d'adaptation : aluminium

Finition :

Ossature d'armoire :
apprêt par trempé électrophorèse
Cadre avant, porte arrière et toit :
avec revêtement poudre teinte
RAL 7035
Plaques passe-câbles : zinguées

Composition de la livraison :

Ossature d'armoire, cadre avant
(avec charnières montées à droite,
angle d'ouverture 130°, fixation à
gauche par encliquetage), porte
arrière (avec charnières à droite,
faciles à inverser), toit, profilés
d'adaptation et plaques passe-
câbles.

Homologations :

voir page 31.

Plans détaillés/cotes :

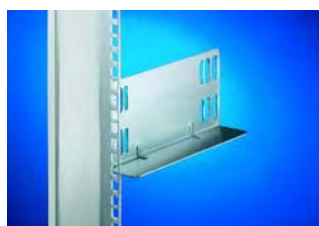
voir page 1186.

U	UE	33	33	42	42	Page
Largeur (B) en mm		600	600	600	600	
Hauteur (H) en mm		1600	1600	2000	2000	
Profondeur (T) en mm		600	800	600	800	
Référence TS	1 p.	8410.510	8418.510	8430.510	8438.510	
Porte(s)		1	1	1	1	
Socle						
Plaques de socle avant et arrière	Hauteur 100 mm	1 jeu	8601.600	8601.600	8601.600	893
	Hauteur 200 mm	1 jeu	8602.600	8602.600	8602.600	893
Plaques de socle latérales	Hauteur 100 mm	1 jeu	8601.060	8601.080	8601.060	893
	Hauteur 200 mm	1 jeu	8602.060	8602.080	8602.060	893
Accessoires						
Panneaux latéraux		2 p.	8166.235	8168.235	8106.235	917
Supports de câbles pour brides à équerres		2 p.	4191.000	4191.000	4191.000	1061
Supports de câbles (rails profilés en C) pour brides de câbles		6 p.	4944.000	4944.000	4944.000	999
Profilés d'adaptation pour face arrière		2 p.	8613.360	8613.360	8613.300	1090

Systèmes de fermeture

Dispositif de verrouillage standard à panneton double pouvant être échangé contre un dispositif de verrouillage modèle F (voir page 956) ou contre une poignée confort (voir pages 947 à 948).

Extension de référence .810 pour les armoires apprêtées. Délai de livraison sur demande.



Glissières,

Référence voir page 1097.

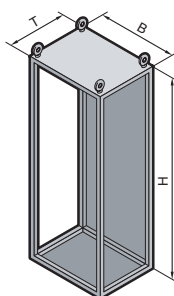


Cloisonnement en aluminium

pour compartimer la face avant,
Référence voir page 1090.

Armoires juxtaposables TS 8

Avec face avant modulaire



Armoires de base sans

- **Plaque de montage**
Pour l'aménagement intérieur universel avec
 - plaques de montage partielles
 - tablettes d'appareillage et tiroirs
 - châssis et rails
- **Portes**
Cadre avant prévu pour monter :
 - des portes partielles pleines ou vitrées
 - des portes vitrées complètes
 - des tiroirs et des pupitres
 - des cadres de finition design
 - des portes à deux battants
 - des faces avant supérieures montées sur charnières

Matériau :

Tôle d'acier
Ossature d'armoire, toit, panneau arrière et plaques passe-câbles : 1,5 mm

Finition :

Ossature d'armoire : apprêt par trempé électrophorèse
Toit et panneau arrière : apprêt par trempé électrophorèse suivi d'un revêtement poudre à l'extérieur teinte RAL 7035 texturé
Plaques passe-câbles : zinguées

Composition de la livraison :

Ossature d'armoire, toit, panneau arrière et plaques passe-câbles en trois parties

Plans détaillés

(armoires de base TS sans porte) : voir page 1186

Largeur (B) en mm	UE	600	800	Page	
Hauteur (H) en mm		2000	2000		
Profondeur (T) en mm		600	600		
Référence TS	1 p.	8606.512	8806.512		
Poids (kg)		52,5	63,0		
Parois					
Panneaux latéraux	2 p.	8106.512	8106.512	942	
Cloison	1 p.	8609.060	8609.060	921	
Cloison pour plaques modulaires	1 p.	8609.130	8609.130	922	
Socle					
Plaques de socle avant et arrière	Hauteur 100 mm	1 jeu	8601.600	8601.800	893
	Hauteur 200 mm	1 jeu	8602.600	8602.800	893
Plaques de socle latérales	Hauteur 100 mm	1 jeu	8601.060	8601.060	893
	Hauteur 200 mm	1 jeu	8602.060	8602.060	893

Extension de référence .612 pour les armoires avec finition laque texturée teinte RAL 7032, extension .812 pour les armoires apprêtées.
Délai de livraison sur demande.



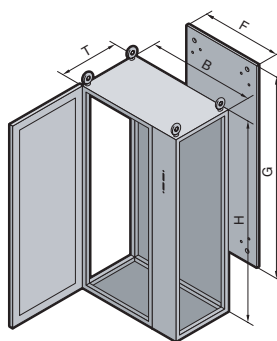
Plaques de finition TS
pour réaliser la finition en haut et en bas de la face avant,
Référence voir page 941



Poutre de sécurité et supports,
Référence voir page 938.

Armoires juxtaposables TS 8

Pour verrouillage à disjoncteur



Armoires juxtaposables TS 8

Matériau :

Tôle d'acier
Ossature d'armoire, toit, panneau arrière et plaques passe-câbles : 1,5 mm
Porte et plastron : 2,0 mm
Plaque de montage : 3,0 mm

Finition :

Ossature d'armoire : apprêt par trempé électrophorèse
Porte, plastron, toit et panneau arrière : apprêt par trempé électrophorèse suivi d'un revêtement poudre à l'extérieur teinte RAL 7035 texturé
Plaque de montage et plaques passe-câbles : zinguées

Indice de protection :

IP 55 selon EN 60 529/09.2000
NEMA 12 est respecté (lorsque le disjoncteur est monté et isolé)

Composition de la livraison :

Ossature d'armoire, porte (avec charnières à gauche), plastron (avec charnières à droite, leviers de maintien en haut et en bas et découpe pour accès au disjoncteur), toit, panneau arrière, plaque de montage et plaques passe-câbles en trois parties.



Service Rittal :

Armoires avec plastron de 100 mm (au lieu de 200 mm) réalisables sur demande.

Homologations :
voir page 31.

Plans détaillés/cotes :
voir page 1187.

	UE	800	800	800	800	Page
Largeur (B) en mm		800	800	800	800	
Hauteur (H) en mm		1800	1800	2000	2000	
Profondeur (T) en mm		400	500	500	600	
Largeur de la plaque de montage (F) en mm		699	699	699	699	
Hauteur de la plaque de montage (G) en mm		1696	1696	1896	1896	
Référence TS	1 p.	8984.500	8985.500	8905.500	8906.500	
Porte(s)		1	1	1	1	
Poids (kg)		113,5	115,8	126,3	130,5	

Socle

Plaques de socle avant et arrière	Hauteur 100 mm	1 jeu	8601.800	8601.800	8601.800	8601.800	893
	Hauteur 200 mm	1 jeu	8602.800	8602.800	8602.800	8602.800	893
Plaques de socle latérales	Hauteur 100 mm	1 jeu	8601.040	8601.050	8601.050	8601.060	893
	Hauteur 200 mm	1 jeu	8602.040	8602.050	8602.050	8602.060	893

Accessoires indispensables

Verrouillage de portes pour armoires juxtaposées						960
--	--	--	--	--	--	-----

Accessoires

Verrouillage à disjoncteur (version USA)	1 p.	8611.310	8611.310	8611.310	8611.310	960
--	------	----------	----------	----------	----------	-----

Systèmes de fermeture

Dispositif de verrouillage standard à panneton double pouvant être échangé contre un dispositif de verrouillage modèle F (voir page 956) ou contre une poignée confort (voir pages 947 à 948).

Extension de référence .600 pour les armoires avec finition laque texturée teinte RAL 7032, extension .800 pour les armoires apprêtées.
Délai de livraison sur demande.



Presse-étoupes

en polyamide ou en laiton,
Référence voir page 1054.

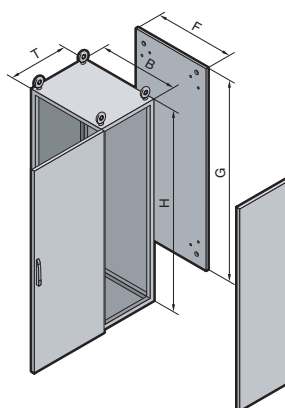


Ecrous à encliqueter

pour les vissages avec filetage sur les profilés verticaux,
Référence voir page 1005.

Armoires juxtaposables TS 8

IP 66/NEMA 4x – NEMA 4



Matériau :

NEMA 4x :
acier inoxydable 1.4301 (AISI 304)

NEMA 4 :
tôle d'acier laquée

Ossature d'armoire, toit, base,
panneau arrière, panneaux latéraux :

1,5 mm
Porte(s) : 2,0 mm
Plaque de montage :
tôle d'acier de 3,0 mm

Finition :

NEMA 4x :
Ossature d'armoire : acier nu
Porte, toit, base, panneau arrière,
panneaux latéraux : extérieur brossé,
grain 400

Plaque de montage : zinguée

NEMA 4 :

Ossature d'armoire, porte, toit, base,
panneau arrière, panneaux latéraux :
apprêt par trempé électrophorèse
et revêtement poudre
teinte RAL 7035, texturé
Plaque de montage : zinguée

Indice de protection :

IP 66 selon EN 60 529/09,2000
(NEMA 4 et NEMA 4x sont respectés)

Composition de la livraison :

NEMA 4x/NEMA 4 :
ossature d'armoire avec porte, toit,
base, panneau arrière, panneaux
latéraux, plaque de montage



Service Rittal :

Armoires de 800 mm de profondeur,
réalisables sur demande.

Homologations :
voir page 31.

	UE	NEMA 4x, en acier inoxydable				NEMA 4, en tôle d'acier				Page
Largeur (B) en mm		600	800	600	800	600	800	600	800	
Hauteur (H) en mm		1800	1800	2000	2000	1800	1800	2000	2000	
Profondeur (T) en mm		600	600	600	600	600	600	600	600	
Largeur de la plaque de montage (F) en mm		499	699	499	699	499	699	499	699	
Hauteur de la plaque de montage (G) en mm		1696	1696	1896	1896	1696	1696	1896	1896	
Référence TS	1 p.	8458.640	8459.640	8452.640	8450.640	8686.540	8886.540	8606.540	8806.540	
Porte(s)		1	1	1	1	1	1	1	1	

Socle											
Plaques de socle avant et arrière	Hauteur 100 mm	1 jeu	8701.600	8701.800	8701.600	8701.800	8601.600	8601.800	8601.600	8601.800	893, 899
	Hauteur 200 mm	1 jeu	8702.600	8702.800	8702.600	8702.800	8602.600	8602.800	8602.600	8602.800	893, 899
Plaques de socle latérales	Hauteur 100 mm	1 jeu	8701.060	8701.060	8701.060	8701.060	8601.060	8601.060	8601.060	8601.060	893, 899
	Hauteur 200 mm	1 jeu	8702.060	8702.060	8702.060	8702.060	8602.060	8602.060	8602.060	8602.060	893, 899
Tôles de socle modulaires SO		4 p.	2913.000	2913.000	2913.000	2913.000	-	-	-	-	899

Accessoires											
Supports pour retenue de câbles		2 p.	4191.000	4192.000	4191.000	4192.000	4191.000	4192.000	4191.000	4192.000	1061
Rails porteurs pour composants lourds		2 p.	4361.000	4362.000	4361.000	4362.000	4361.000	4362.000	4361.000	4362.000	1000
Traverses de montage pour portes		20 p.	4596.000	4598.000	4596.000	4598.000	4596.000	4598.000	4596.000	4598.000	964
Pochettes à plans en tôle d'acier		1 p.	4116.000	4118.000	4116.000	4118.000	4116.000	4118.000	4116.000	4118.000	967

Systèmes de fermeture
Dispositif de verrouillage standard à panneton double pouvant être échangé contre un dispositif de verrouillage modèle F (voir page 956) ou contre une poignée confort (voir pages 947 à 948).

Délai de livraison sur demande.



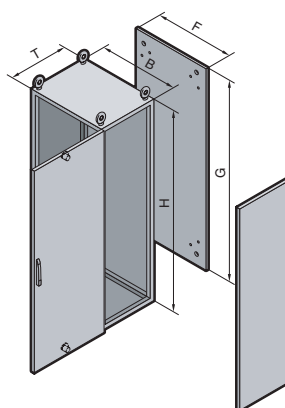
Presse-étoupes IP 68
en polyamide ou en laiton,
Référence voir page 1054.



Rails de montage
25 x 38 mm,
Référence voir page 996.

Armoires juxtaposables TS 8

Modèles Ex pressurisable



1 3 Armoires juxtaposables TS 8

Avec ces armoires vides, il est possible d'utiliser du matériel électrique conventionnel dans les zones soumises aux risques d'explosion à condition d'y ajouter un régulateur haute pression EX, p. ex. de marque STAHL, Bartec ou Gönneheimer. Dans ce cas, l'armoire est soumise en permanence à une surpression qui empêche la pénétration de l'atmosphère explosible. Les armoires vides EX résistantes aux surpressions assurent la rentabilité du fonctionnement grâce au faible taux de fuites, inférieur à 20 l/min pour une pression d'essai de 2 mbar. Se conformer aux prescriptions des normes DIN EN 60 079-0 et DIN EN 60 079-2 pour la construction et l'exploitation des armoires EX.

Conformément à RL 94/9 EG, les coffrets et armoires équipés avec protection «p», doivent être accompagnés d'une attestation de contrôle délivrée par l'office compétent.

Exécution :

- Base et toit indentiques
- Renforcements prévus pour
 - le panneau arrière
 - les panneaux latéraux
 - la porte : verrouillages supplémentaires en haut et en bas, charnières montées à droite (à gauche sur demande).

Finition :

Tôle d'acier
 Ossature d'armoire : apprêt par trempé électrophorèse
 Porte, toit, base, panneaux latéraux et panneau arrière : apprêt par trempé électrophorèse suivi d'un revêtement poudre à l'extérieur teinte RAL 7035 texturé
 Plaque de montage : zinguée
 Acier inoxydable :
 Ossature d'armoire : acier nu
 Porte, panneaux latéraux, toit, base et panneau arrière : polissage grain 400
 Plaque de montage : zinguée

Indice de protection :

IP 55 selon EN 60 529 /09.2000
 NEMA 12 est respecté

Composition de la livraison :

Ossature d'armoire avec porte (verrouillages supplémentaires en haut et en bas), toit, base, panneau arrière, panneaux latéraux, plaque de montage.



Service Rittal :

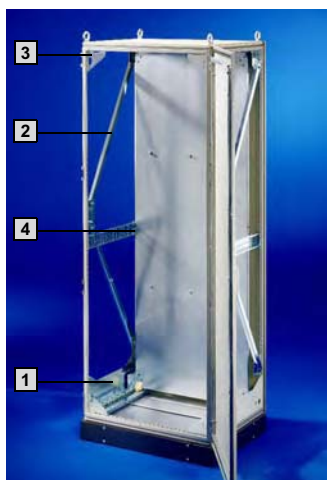
Armoires juxtaposables réalisables sur demande.

Largeur (B) en mm	600	800	600	800	600	800	1000	600	800	600	-
Hauteur (H) en mm	1400	1400	1600	1600	1800	1800	1800	1800	1800	1800	-
Profondeur (T) en mm	500	500	500	500	400	400	400	500	500	600	-
Largeur de la plaque de montage (F) en mm	499	699	499	699	499	699	899	499	699	499	-
Hauteur de la plaque de montage (G) en mm	1296	1296	1496	1496	1696	1696	1696	1696	1696	1696	-
Référence TS en tôle d'acier	8645.560	8845.560	8665.560	8865.560	8684.560	8884.560	8084.560	8685.560	8885.560	8686.560	-

Largeur (B) en mm	800	600	800	600	800	600	800	600	800	600	800
Hauteur (H) en mm	1800	2000	2000	2000	2000	2000	2000	2000	2000	2200	2200
Profondeur (T) en mm	600	400	400	500	500	600	600	800	800	600	600
Largeur de la plaque de montage (F) en mm	699	499	699	499	699	499	699	499	699	499	699
Hauteur de la plaque de montage (G) en mm	1696	1896	1896	1896	1896	1896	1896	1896	1896	2096	2096
Référence TS en tôle d'acier	8886.560	8604.560	8804.560	8605.560	8805.560	8606.560	8806.560	8608.560	8808.560	8626.560	8826.560

Largeur (B) en mm	800	1000	600	800	600	600	800	800	-	-	-
Hauteur (H) en mm	1800	1800	1800	1800	1800	2000	2000	2000	-	-	-
Profondeur (T) en mm	400	400	500	500	600	600	600	800	-	-	-
Largeur de la plaque de montage (F) en mm	699	899	499	699	499	499	699	699	-	-	-
Hauteur de la plaque de montage (G) en mm	1696	1696	1696	1696	1696	1896	1896	1896	-	-	-
Référence TS en acier inoxydable	8454.660	8461.660	8457.660	8455.660	8458.660	8452.660	8450.660	8460.660	-	-	-

Délai de livraison sur demande.



TS 8 pour zones sismiques 1, 2 et 3 (Bellcore)

TS 8806.500 :
L x H x P 800 x 2000 x 600 mm

Avec socle (plaques de socle avant et arrière et plaques de socle latérales, voir page 893), hauteur 100 mm, avec charge de 125 kg uniformément répartie sur la plaque de montage.

⚠ Accessoires indispensables :

- Plaques de socle avant et arrière, voir page 893.
- Plaques de socle latérales, voir page 893.

Remarque :

Ces modèles ont été testés et répondent pleinement aux exigences Telcordia GR 63-CORE. Une certification de coffret vide n'étant pas possible, ils sont considérés comme des installations autonomes.

TS 8 pour zone sismique 4 (Bellcore)

TS 8806.500 :
L x H x P 800 x 2000 x 600 mm

Equipement complémentaire :
• Kit antisismique
• Socle monobloc, voir page 153.

avec charge de 450 kg répartie uniformément sur la plaque de montage.

⚠ Accessoires indispensables :

- Kit antisismique, voir page 153.
- Socle monobloc antisismique, voir page 153.

🔧 Service Rittal :

- Equipement entièrement monté, sur demande.



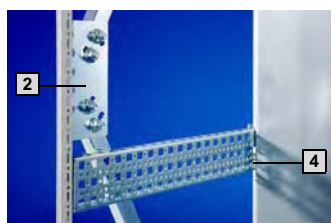
Kit antisismique

Matériau :
Tôle d'acier

Finition :
Zinguée, chromatée

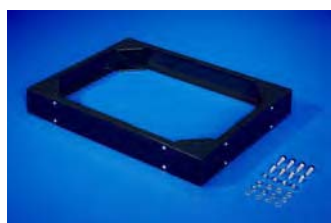
Composition de la livraison :

- 1 2 étaielements latéraux, en bas
- 2 2 montants latéraux en treillis de chaque côté
- 3 8 plaques d'éclissage
- 4 Fixation et renforcement de plaque de montage avec matériel d'assemblage



Pour armoires L x H x P en mm	UE	Référence TS
800 x 2000 x 600	1 p.	8613.860
600 x 2000 x 600	1 p.	8613.660¹⁾
600 x 2000 x 400	1 p.	8613.640¹⁾

¹⁾ Délai de livraison sur demande.



Socles monobloc antisismiques

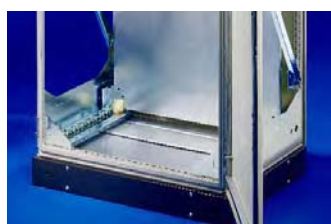
Hauteur 100 mm

Matériau :
Tôle d'acier
Pièces d'angle : 5 mm
Plaques : 2 mm

Finition :
Revêtement poudre teinte RAL 7022

Composition de la livraison :

- 1 jeu =
- 4 pièces d'angle,
 - 2 traverses latérales,
 - 2 plaques (avant et arrière) entièrement montées.

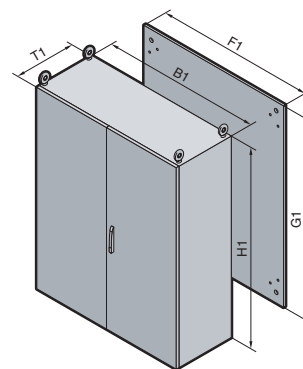
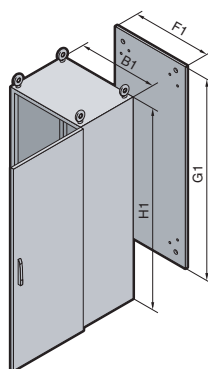


Pour armoires L x P en mm	UE	Référence TS
800 x 600	1 p.	8601.860
600 x 600	1 p.	8601.660¹⁾
600 x 400	1 p.	8601.640¹⁾

¹⁾ Délai de livraison sur demande.

Armoires monobloc ES 5000

Largeur : 600 – 1000 mm



Armoires monobloc ES 5000

Matériau :

Tôle d'acier
Enveloppe : 1,8 mm
Porte(s) : 2,0 mm
Panneau arrière et plaques passe-câbles : 1,5 mm
Plaque de montage : 3,0 mm

Finition :

Corps de l'armoire, porte et panneau arrière :
apprêt par trempé électrophorèse, revêtement extérieur poudre teinte RAL 7035, texturé
Plaque de montage et plaques passe-câbles : zinguées

Indice de protection :

IP 56 selon EN 60 529/09.2000,
IP 55 selon EN 60 529/09.2000 pour ES 5080.500,
NEMA 12 est respecté.

Composition de la livraison :

Corps d'armoire, porte avec charnières à droite pouvant être inversées (sauf 5080.500), plaque de montage, plaque passe-câbles et panneau arrière démontable,
2 anneaux de transport non montés (ES 5080.500, ES 5084.500 :
4 anneaux de transport montés).

Homologations :

voir page 32.

Plans détaillés/cotes :

voir pages 1188 à 1189.

Largeur (B1) en mm	UE	600	800	600	800	1000	1000	600	800	Page
Hauteur (H1) en mm		1600	1600	1800	1800	1800	1800	2000	2000	
Profondeur (T1) en mm		500	500	400	400	400	400	500	500	
Largeur de la plaque de montage (F1) en mm		499	699	499	699	899	899	499	699	
Hauteur de la plaque de montage (G1) en mm		1496	1496	1696	1696	1696	1696	1896	1896	
Référence ES	1 p.	5665.500	5865.500	5684.500	5884.500	5084.500	5080.500	5605.500	5805.500	
Porte(s)		1	1	1	1	1	2	1	1	
Poids (kg)		102,5	124,5	104,5	125,0	147,0	148,0	124,0	151,5	

Accessoires

Socles	Hauteur 100 mm	1 p.	2807.200	2829.200	2804.200	2823.200	2909.200	2909.200	2807.200	2829.200	901
	Hauteur 200 mm	1 p.	2808.200	2830.200	2805.200	2824.200	2910.200	2910.200	2808.200	2830.200	901
Supports de câbles pour brides à équerres		2 p.	4191.000	4192.000	4191.000	4192.000	4336.000	4336.000	4191.000	4192.000	1061
Supports de câbles (rails profilés en C) pour brides de câbles		6 p.	4944.000	4945.000	4944.000	4945.000	4946.000	4946.000	4944.000	4945.000	999
Traverses de montage pour portes		20 p.	4596.000	4598.000	4596.000	4598.000	4599.000	4599.000	4596.000	4598.000	964
Pochettes à plans en tôle d'acier		1 p.	4116.X00	4118.X00	4116.X00	4118.X00	4115.X00	4115.X00	4116.X00	4118.X00	967

Systèmes de fermeture

Dispositif de verrouillage standard à panneton double pouvant être échangé contre un dispositif de verrouillage de 27 mm modèle A (voir page 956) ou contre une poignée Ergoform-S (voir page 953).

Extension de référence .600 pour les armoires avec finition laque texturée teinte RAL 7032, extension .800 pour les armoires apprêtées.
Délai de livraison sur demande.



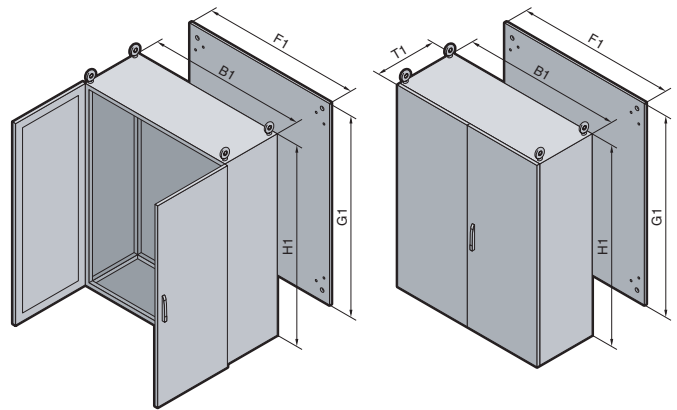
Plateau rabattable pour clavier et souris,
Réf. voir page 1139.



Poignées de transport pour plaques de montage et portes,
Réf. voir page 967/983.

Armoires monobloc ES 5000

Largeur : 1200 – 1800 mm



Matériau :

Tôle d'acier
Enveloppe : 1,8 mm
Double porte : 2,0 mm
Panneau arrière et plaques passe-câbles : 1,5 mm
Plaque de montage : 3,0 mm

Finition :

Corps de l'armoire, double porte et panneau arrière : apprêt par trempé électrophorèse, revêtement poudre à l'extérieur teinte RAL 7035, texturé
Plaque de montage et plaques passe-câbles : zinguées

Indice de protection :

IP 55 selon EN 60 529/09.2000, NEMA 12 est respecté.

Composition de la livraison :

Corps d'armoire avec portes, plaque de montage, plaques passe-câbles et panneau arrière démontable (divisé en deux parties dans ES 5784.500, ES 5905.500), 4 anneaux de transport montés.

Homologations :

voir page 32.

Plans détaillés/cotes :
voir pages 1188 à 1189.

B
1.3

Armoires monobloc ES 5000

Largeur (B1) en mm	UE	1200	1200	1600	1200	1800	Page
Hauteur (H1) en mm		1600	1800	1800	2000	2000	
Profondeur (T1) en mm		500	400	400	500	500	
Largeur de la plaque de montage (F1) en mm		1099	1099	1499	1099	1699	
Hauteur de la plaque de montage (G1) en mm		1496	1696	1696	1896	1896	
Référence ES	1 p.	5265.500	5284.500	5784.500	5205.500	5905.500	
Portes		2	2	2	2	2	
Poids (kg)		175,5	180,0	222,0	210,0	300,0	

Accessoires

Socles	Hauteur 100 mm	1 p.	2839.200	2836.200	2905.200	2839.200	2903.200	901
	Hauteur 200 mm	1 p.	2840.200	2837.200	2906.200	2840.200	2904.200	901
Supports de câbles pour brides à équerres		2 p.	4196.000	4196.001	4338.000	4196.000	4339.000	1061
Supports de câbles (rails profilés en C) pour brides de câbles		6 p.	4947.000	4947.000	-	4947.000	-	999
Traverses de montage pour portes		20 p.	4596.000	4596.000	4598.000	4596.000	4579.000	964
Pochettes à plans en tôle d'acier		1 p.	4116.X00	4116.X00	4118.X00	4116.X00	4123.X00	967

Systèmes de fermeture

Dispositif de verrouillage standard à panneton double pouvant être échangé contre un dispositif de verrouillage de 27 mm modèle A (voir page 956) ou contre une poignée Ergoform-S (voir page 953).

Extension de référence .600 pour les armoires avec finition laque texturée teinte RAL 7032, extension .800 pour les armoires apprêtées.

Délai de livraison sur demande.



Goulottes de câbles horizontales
Réf., voir page 1060.



Fenêtre vitrée
pour assurer la protection contre les accès non autorisés tout en maintenant l'indice de protection, Réf. voir page 943.