

## Introduction



Les capteurs de sécurité RFID des séries ST G - ST H sont des perfectionnements de la série ST D, déjà connue et appréciée des fabricants et des utilisateurs de machines.

Grâce à la forme symétrique du boîtier, il est possible d'utiliser le même capteur sur les portes s'ouvrant à droite et à gauche, simplement en tournant le capteur sur lui-même. L'entraxe de fixation (22 mm pour la série ST G, 78 mm pour la série ST H) a été spécialement conçue pour apporter une amélioration technologique aux capteurs magnétiques traditionnels des séries SR A et SR B, en les remplaçant par des capteurs de sécurité RFID perfectionnés sans modifier les écarts de perçage sur la machine.

Le boîtier monolithique est complètement encapsulé, sans résines d'encapsulation visibles, permet son application même dans les environnements les plus agressifs comme, par exemple, dans l'industrie alimentaire et pharmaceutique.

## Sécurité maximale avec un seul dispositif

### PL e + SIL 3

Fabriqués avec une technologie électronique redondante, les capteurs des séries ST G - ST H permettent d'obtenir des circuits du plus haut niveau de sécurité PL e et SIL 3 par l'installation d'un seul dispositif sur la protection. Cela évite des frais élevés de câblage sur site et permet de les installer rapidement. Les deux sorties électroniques de sécurité doivent être connectées à un module de sécurité avec entrées OSSD ou à un automate de sécurité dans le tableau.

## Actionneur de niveau de codification élevé



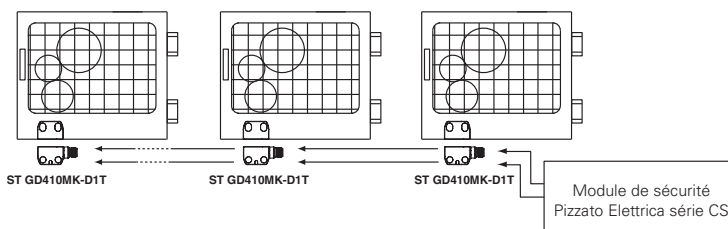
Les capteurs sont équipés d'un système électronique pour la reconnaissance de l'actionneur sur la base de la technologie RFID. Cela permet d'affecter à chaque actionneur une codification différente et de rendre impossible le forçage du dispositif en utilisant un autre actionneur de la même série. Les actionneurs peuvent être codés en millions de combinaisons différentes et sont donc classés selon la norme EN ISO 14119 comme actionneurs à niveau de codification élevé.

## Connexion en série de plusieurs capteurs

Une des caractéristiques les plus importantes des séries ST G - ST H de Pizzato Elettrica est la possibilité de brancher en série plusieurs capteurs, jusqu'à un nombre maximum de 32 dispositifs, tout en maintenant le niveau maximum de sécurité (PL e) prévu par la norme EN ISO 13849-1.

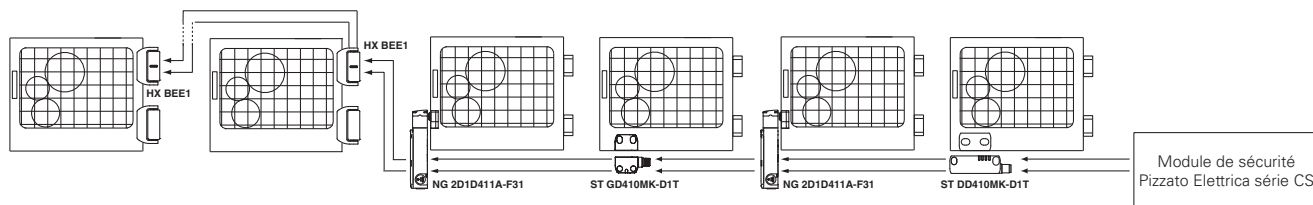
Ce mode de raccordement est concédé dans les systèmes de sécurité dans lesquels, en fin de la chaîne, se trouve un module de sécurité qui évalue les sorties du dernier capteur.

Le maintien du niveau de sécurité PL e, même avec 32 capteurs connectés en série, témoigne de la structure extrêmement sûre de chacun des capteurs de ces séries.

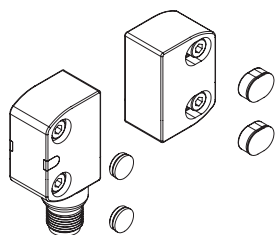


## Connexion en série avec d'autres dispositifs

Les séries ST G - ST H présentent deux entrées de sécurité et deux sorties de sécurité, branchées en série avec d'autres dispositifs de sécurité de Pizzato Elettrica. Cette option permet de créer des chaînes de sécurité qui contiennent différents dispositifs, par exemple pour réaliser des circuits avec des connexions en série entre des interrupteurs à charnière en acier inox (série HX BEE1), des capteurs RFID (série ST) et des interrupteurs à verrouillage pour protecteur (série NG ou NS), tout en maintenant le plus haut niveau de sécurité PL e et SIL 3.



## Sécurité anti-manipulation



Chaque capteur et actionneur est fourni avec des capuchons de protection à clipser dans les trous des vis de fixation. Ces capuchons préviennent l'accumulation de sédiments, facilitent le nettoyage et interdisent l'accès aux vis de fixation de l'actionneur. Il est donc possible d'utiliser des vis standard à la place des vis anti-effraction.

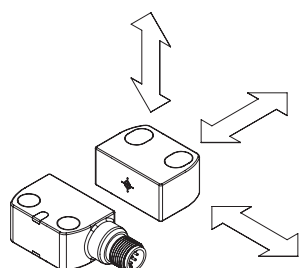
## Degré de protection IP67 et IP69K

### IP69K IP67

Ces dispositifs ont été développés pour une utilisation dans les conditions ambiantes les plus difficiles, ils ont été soumis aux tests d'immersion prévus pour le degré de protection IP67 conformément à EN 60529. Ils peuvent donc être employés dans tous les environnements

dans lesquels un degré de protection maximal est requis pour l'enveloppe. Des mesures particulières ont été prises pour que les dispositifs puissent aussi être utilisés dans des machines dont le nettoyage a lieu au jet d'eau chaude à haute pression. Les dispositifs ont même réussi les tests au jet d'eau à une pression de 100 bar et à une température de 80°C requis par le degré de protection IP69K selon ISO 20653.

## Actionnement dans plusieurs directions



Les capteurs ont été étudiés afin d'être actionnés depuis plusieurs directions. De cette manière, le client a une flexibilité totale en ce qui concerne le positionnement des dispositifs le long des périmètres de protection.

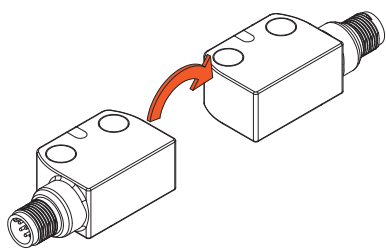
## Marquage laser

Tous les dispositifs sont marqués de manière indélébile au moyen d'un système laser spécial qui rend le marquage également adapté aux environnements extrêmes. Grâce à ce système qui n'utilise pas d'étiquettes, la perte des données de la plaque est impossible et le marquage résiste au mieux dans le temps.





## Boîtier symétrique



Le capteur et l'actionneur sont parfaitement symétriques et peuvent donc être fixés au châssis de la machine dans n'importe quelle direction.

Cela permet à l'utilisateur de choisir le côté de sortie du câble ou du connecteur en fonction de la position de

montage du capteur en le tournant simplement dans le sens souhaité, sans avoir besoin de commander différents codes d'article.

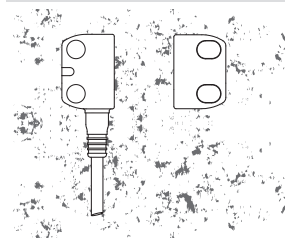
## LED multicolore de signalisation



Les capteurs des séries ST G - ST H sont équipés d'une LED RVB multicolore de signalisation qui, grâce à des verrières transparentes spéciales, est visible des deux côtés du dispositif, permettant un diagnostic direct de l'état fonctionnel des entrées et sorties.

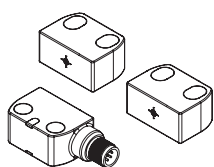
De cette façon, vous pouvez rapidement localiser les points d'interruption de la chaîne sécurisée, les dispositifs actifs, les protecteurs ouverts et les erreurs à l'intérieur du dispositif, ce de manière simple et intuitive.

## Insensibilité à la saleté et protection du câble



Les capteurs sont complètement scellés et gardent leurs caractéristiques de sécurité intactes, même en présence de saleté ou de sédiments (à condition que ces derniers ne soient pas formés de matériau ferromagnétique). Cette caractéristique, ainsi que leur forme sans cavité, les rend particulièrement adaptés à l'utilisation dans le secteur alimentaire. Pour les versions à câble, ce câble est protégé par un joint dans la zone où il sort de l'interrupteur. Ce joint est par ailleurs moleté, ce qui permet de maintenir un tube ondulé qui serait utilisé pour protéger le câble.

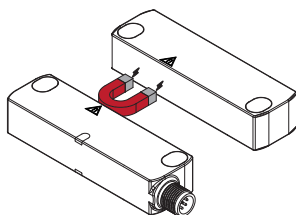
## Versions spéciales multitag



Des versions spéciales de l'appareil fournies avec au moins deux actionneurs de niveau de codification élevé mais qui peuvent tous être reconnus par le même capteur, sont disponibles. Le micrologiciel interne du capteur peut être programmé en usine, il est capable de mémoriser pour chaque actionneur un comportement différent du dispositif lorsque l'actionneur est positionné devant.

La fonction multitag s'avère particulièrement utile dans les machines à plusieurs postes de travail, pour lesquelles différents modes de fonctionnement doivent être prévus en fonction de l'actionneur reconnu par le capteur (par exemple, pièces de machine interchangeables, position du robot, tables rotatives, etc.)

## Retenue magnétique de l'actionneur



Les dispositifs de la série ST H peuvent être commandés avec un aimant permanent installé à l'intérieur du boîtier, cet aimant génère une force de retenue entre le capteur et l'actionneur.

De cette façon, le protecteur peut être maintenu fermé même en présence de vibrations ou lorsqu'un contrecoup

a lieu pendant la phase de fermeture.

La force de retenue magnétique peut être choisie de trois intensités différentes afin de pouvoir s'adapter au mieux à chaque situation d'utilisation.

## Contrôle de dispositifs tiers

**EDM** Sur demande, l'interrupteur peut être fourni avec fonction EDM (External Device Monitoring). Dans ce cas, il contrôle lui-même le bon fonctionnement des relais raccordés aux sorties de sécurité. Ces relais ou télérupteurs de sécurité doivent envoyer un signal de rétroaction vers l'entrée EDM où la concordance du signal reçu avec l'état des sorties de sécurité est contrôlée.

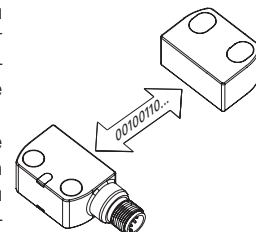
## Possibilité de programmation

Il existe des versions programmables du capteur dans lesquelles il est possible, par une opération simple et rapide, de programmer le capteur pour qu'il reconnaisse le code d'un nouvel actionneur.

La procédure prévoit la mise en place d'une entrée dédiée qui place le capteur dans un état sécurisé quand il attend un nouveau code à mémoriser. En rapprochant l'actionneur, le capteur effectue des vérifications sur le code en réception, lequel doit respecter des paramètres déterminés propres à la technologie RFID.

Lorsque les vérifications ont été effectuées, le capteur signalera par le biais des LED que la procédure a été achevée avec succès.

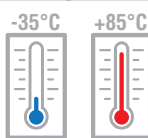
Lorsque la programmation a été effectuée, le capteur reconnaîtra seulement le code de l'actionneur correspondant à la dernière programmation effectuée, en préservant ainsi le niveau de sécurité et de fiabilité du système dans lequel il est installé.



## Versions pour applications mobiles

**10-30V** Les capteurs de sécurité RFID de la série ST H sont désormais également disponibles dans des versions avec tension d'alimentation de 10-30 Vdc, qui sont conçues pour le monde des applications mobiles où une tension d'alimentation de 12 V est généralement disponible, mais aussi pour des contextes où la tension d'alimentation est loin des 24 V couramment disponibles en environnement industriel.

## Température étendue



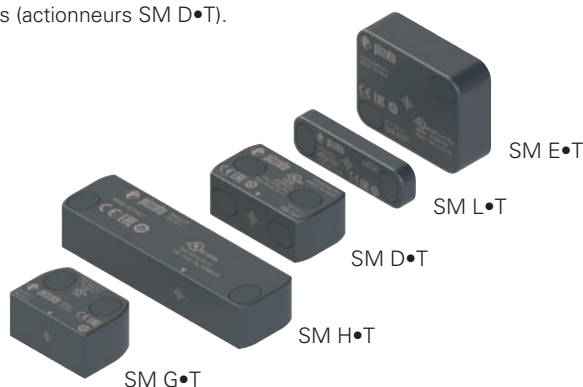
Les dispositifs portant l'extension de code T8 peuvent être installés dans des environnements à des températures comprises entre -35°C à +85°C et sont particulièrement adaptés aux machines des secteurs alimentaire et pharmaceutique, si bien qu'il est possible d'utiliser les capteurs ST dans un large éventail d'applications.

Les versions à plage de température étendue sont disponibles pour les articles avec câbles et pour ceux avec connecteur en acier inox.

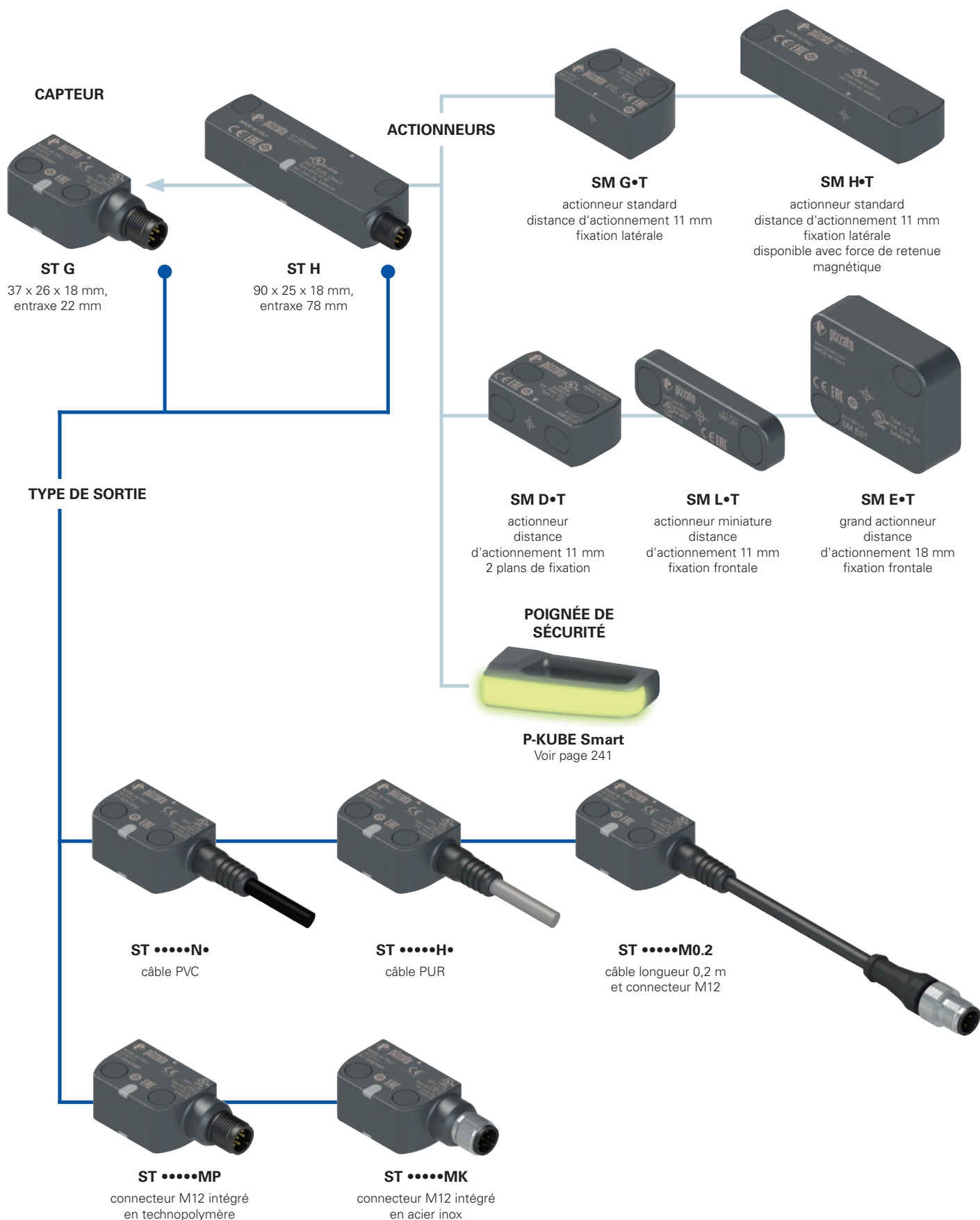
## Compatibilité avec tous les actionneurs SM ••T

Conçus pour être utilisés en combinaison avec les actionneurs des séries SM G•T et SM H•T avec lesquels ils forment une unité complète, même d'un point de vue esthétique, les capteurs ST G et ST H sont également compatibles avec tous les actionneurs disponibles pour la série ST, de niveaux de codification élevés et bas.

Ceci s'avère en particulier utile dans les applications où des caractéristiques d'actionneur spéciales sont requises, telles que par exemple, une distance d'activation accrue (actionneurs SM E•T), un encombrement réduit (actionneurs SM L•T) ou des trous de fixation de deux côtés différents (actionneurs SM D•T).



## Diagramme de sélection



- option du produit
- accessoire vendu séparément



## Structure du code

Attention ! La possibilité de combiner les numéros de référence n'implique pas la disponibilité effective des produits. Contacter notre bureau de distribution.

article options  
**ST GD420N2-G1TE-P1T8**

## Forme du capteur

<b>G</b>	37 x 26 x 18 mm, entraxe de fixation 22 mm
<b>H</b>	90 x 25 x 18 mm, entraxe de fixation 78 mm

## Aimant de retenue sur le capteur

<b>D</b>	sans aimant
<b>E</b>	avec aimant <sup>(1)</sup>

(1) uniquement pour les articles ST H•••••

## Entrées et sorties

	OS	O3	IS	I3	EDM
<b>1</b>	2	1 (non active)	-	-	-
<b>2</b>	2	1	-	-	-
<b>3</b>	2	1	2	-	-
<b>4</b>	2	1	2	1	-
<b>5</b>	2	1	2	-	1
<b>6</b>	2	1 (inversée)	-	-	-
<b>7</b>	2	1 (inversée)	2	-	-
<b>8</b>	2	1 (inversée)	2	1	-
<b>9</b>	2	1 (inversée)	2	-	1

OS = sorties de sécurité, O3 = sortie de signalisation, IS = entrées de sécurité, I3 = entrée de programmation, EDM = entrée EDM

## Reconnaissance d'actionneur

<b>1</b>	actionneur préprogrammé en usine (disponible avec combinaisons d'entrées/sorties de types 2, 3, 5, 6, 7, 9) (disponible uniquement avec actionneur)
<b>2</b>	actionneur reprogrammable (disponible avec combinaisons d'entrées/sorties de types 4, 8)
<b>3</b>	plusieurs actionneurs non reprogrammables (multitag) (disponible avec combinaisons d'entrées/sorties de types 2, 3, 5, 6, 7, 9) (disponible uniquement avec actionneurs)

## Tension d'alimentation

<b>0</b>	24 Vdc
<b>1</b>	10 ... 30 Vdc (ST H uniquement)

## Type de câble ou connecteur

<b>N</b>	câble PVC IEC60332-1-2 résistant à l'huile (standard)
<b>H</b>	câble PUR sans halogènes (non disponible avec les versions ST G•2••••• et ST G•6•••••)
<b>M</b>	connecteur M12

## Température ambiante

	-25°C ... +70°C (standard)
<b>T8</b>	-35°C ... +85°C (non disponible avec les versions ST •••••MP)

## Nombre et programmation des actionneurs

<b>P1</b>	programmation 1
<b>P2</b>	programmation 2
...	autres programmes sur demande

Voir page 61. Uniquement pour les articles ST •••••3•••••. Il n'est pas nécessaire d'indiquer le type d'actionneur dans le code de l'article.

## Aimant et force de retenue sur l'actionneur

	sans aimant
<b>E</b>	avec aimant, force de retenue 25 N <sup>(1)</sup>
<b>F</b>	avec aimant, force de retenue 40 N <sup>(1)</sup>
<b>G</b>	avec aimant, force de retenue 50 N <sup>(1)</sup>

Autres valeurs sur demande.

(1) uniquement pour les articles ST HE•••••H•••••

## Niveau de codification

<b>0T</b>	actionneur de niveau de codification bas le capteur reconnaît tout actionneur de type •0T
<b>1T</b>	actionneur de niveau de codification élevé le capteur reconnaît un seul actionneur de type •1T

## Forme de l'actionneur

<b>G</b>	actionneur standard Dimensions 37 x 26 x 18 mm, entraxe 22 mm
<b>H</b>	actionneur standard Dimensions 90 x 25 x 18 mm, entraxe 78 mm
<b>D</b>	actionneur avec 2 plans de fixation Dimensions 45 x 25 x 18 mm, entraxe 27 mm
<b>E</b>	grand actionneur Dimensions 40 x 50 x 16 mm
<b>L</b>	actionneur miniature Dimensions 53 x 16 x 7 mm, entraxe 40 mm

## Type de connexion

<b>0.2</b>	câble longueur 0,2 m et connecteur M12 (standard)
<b>1</b>	câble longueur 1 m
<b>2</b>	câble longueur 2 m (standard)
...	...
<b>10</b>	câble longueur 10 m
<b>P</b>	connecteur M12 intégré en technopolymère (standard)
<b>K</b>	connecteur M12 intégré en acier inox

## Structure du code de l'actionneur

article options  
**SM G1TE**

## Forme de l'actionneur

<b>G</b>	actionneur standard Dimensions 37 x 26 x 18 mm, entraxe 22 mm
<b>H</b>	actionneur standard Dimensions 90 x 25 x 18 mm, entraxe 78 mm
<b>D</b>	actionneur avec 2 plans de fixation Dimensions 45 x 25 x 18 mm, entraxe 27 mm
<b>E</b>	grand actionneur Dimensions 40 x 50 x 16 mm
<b>L</b>	actionneur miniature Dimensions 53 x 16 x 7 mm, entraxe 40 mm

## Niveau de codification

<b>0T</b>	bas le capteur reconnaît tout actionneur de type •0T
<b>1T</b>	élevé le capteur reconnaît un seul actionneur de type •1T

## Aimant et force de retenue sur l'actionneur

	sans aimant
<b>E</b>	avec aimant, force de retenue 25 N <sup>(1)</sup>
<b>F</b>	avec aimant, force de retenue 40 N <sup>(1)</sup>
<b>G</b>	avec aimant, force de retenue 50 N <sup>(1)</sup>

(1) pour les articles SM H••, utilisables uniquement en combinaison avec un capteur ST HE•••••





### Caractéristiques principales

- Actionnement sans contact avec utilisation de la technologie RFID
- Actionneur codifié avec code numérique
- Degré de protection IP67 et IP69K
- Boîtier symétrique avec sens de fixation universel
- LED multicolore de signalisation
- Versions avec plage de température étendue de -35 °C à +85 °C
- Versions multitag avec au moins deux actionneurs
- Versions ST H avec force de retenue magnétique de l'actionneur
- Versions ST H avec plage de tension d'alimentation étendue 10 ... 30Vdc

### Labels de qualité :



Homologation UL : E496318  
 Certificat CE d'examen de modèle type : N16A 075157 0027  
 Homologation TÜV SÜD : Z10 075157 0026  
 Homologation EAC : RU C-IT.YT03.B.00035/19  
 Homologation ECOLAB : 0111/19 + 0096/20

### Conformité aux normes :

IEC 61508-1, IEC 61508-2, IEC 61508-3,  
 IEC 61508-4, EN ISO 13849-1, EN ISO 13849-2,  
 EN ISO 14119, EN 62061, EN 60947-5-3,  
 EN 60947-5-2, EN 60947-1, EN 61326-1,  
 EN 61326-3-1, EN 61326-3-2, EN IEC 63000,  
 ETSI 301 489-1, ETSI 301 489-3, ETSI 300 330,  
 UL 508, CSA C22.2 No. 14.

### Conformité aux exigences requises par :

Directive Machines 2006/42/CE,  
 Directive CEM 2014/30/CE,  
 Directive 2014/53/UE - RED,  
 Directive RoHS 2011/65/UE,  
 FCC Part 15.

### Connexion à des modules de sécurité avec fonction de protection des personnes :

Connexion à des modules de sécurité  
 CS AR-01•••••; CS AR-02•••••; CS AR-05•••••;  
 CS AR-06•••••; CS AR-08•••••; CS AT-0•••••;  
 CS AT-1•••••; CS MP•••••.

Le capteur relié au module de sécurité peut être classé comme dispositif pour circuit de commande jusqu'à PDDb (EN 60947-5-3).

Le système peut être utilisé dans des circuits de sécurité jusqu'à PL e / SIL 3 / catégorie 4 selon EN ISO 13849-1.

## Caractéristiques techniques

### Boîtier

Boîtier en technopolymère renforcé à la fibre de verre, autoextinguible.  
 Versions avec câble intégré 5 x 0,25 mm<sup>2</sup> ou 8 x 0,25 mm<sup>2</sup>, longueur 2 m, autres longueurs sur demande.

Versions avec connecteur M12 intégré, en plastique ou en acier inox AISI 304.

Versions avec câble longueur 0,2 m et connecteur M12, autres longueurs sur demande.

Degré de protection : IP67 selon EN 60529

IP69K selon ISO 20653

(Protéger les câbles des jets directs sous haute pression et haute température)

### Généralités

SIL (SIL CL) jusqu'à : SIL 3 selon EN 62061  
 Niveau de performance (PL) jusqu'à : PL e selon EN ISO 13849-1  
 Catégorie de sécurité jusqu'à : cat. 4 selon EN ISO 13849-1  
 Interverrouillage, sans contact, codé : type 4 selon EN ISO 14119  
 Niveau de codification selon la norme EN ISO 14119 : élevé avec un actionneur SM•1T  
 bas avec un actionneur SM•0T

### Paramètres de sécurité :

MTTF<sub>D</sub> : 1551 ans  
 PFH<sub>D</sub> : 1,19E-09  
 DC : High  
 Durée de vie : 20 ans  
 Température ambiante capteurs sans câble : -25°C ... +70°C (standard)  
 -35°C ... +85°C (option T8)  
 Température ambiante capteurs avec câble : voir tableau page 63  
 Température de stockage et de transport : -35°C ... +85°C  
 Tenue aux vibrations : 10 gn (10 ... 150 Hz) selon IEC 60068-2-6  
 Tenue aux chocs : 30 gn ; 11 ms selon EN 60068-2-27  
 Degré de pollution : 3  
 Couple de serrage vis : de 0,8 à 1 Nm

### Caractéristiques électriques de l'alimentation

Tension nominale d'utilisation U<sub>e</sub> : 24 Vdc (-15%...+10%) SELV/PELV  
 10 ... 30 Vdc (version ST H•••1•••)

Courant d'utilisation à la tension U<sub>e</sub> :

- minimal : 20 mA  
 - avec toutes les sorties à la puissance maximale : 550 mA

Tension nominale d'isolement U<sub>i</sub> :

Tension assignée de tenue aux chocs U<sub>imp</sub> :

Fusible de protection externe : 1 A type Gg ou dispositif équivalent

Catégorie de surtension :

III

### Caractéristiques électriques des entrées IS1/IS2/I3/EDM

Tension nominale d'utilisation U<sub>e1</sub> : 24 Vdc  
 Courant nominal absorbé I<sub>a1</sub> : 2,5 mA  
 Temps de commutation état EDM (t<sub>EDM</sub>) : 500 ms

### Caractéristiques électriques des sorties de sécurité OS1/OS2

Tension nominale d'utilisation U<sub>e2</sub> : 24 Vdc  
 Type de sortie : OSSD type PNP  
 Courant maximal pour la sortie I<sub>e2</sub> : 0,2 A  
 Courant minimal pour la sortie I<sub>m2</sub> : 0,5 mA  
 Courant thermique I<sub>th2</sub> : 0,2 A  
 Catégorie d'utilisation : DC13 ; U<sub>e2</sub>=24 Vdc, I<sub>e2</sub>=0,2 A  
 Détection de courts-circuits : Oui  
 Protection contre les surcharges de courant : Oui  
 Fusible de protection interne à réarmement automatique : 0,3 A  
 Durée des impulsions de désactivation sur les sorties de sécurité : < 300 µs  
 Capacité maximale autorisée entre sortie et sortie : < 200 nF  
 Capacité maximale autorisée entre sortie et masse : < 200 nF  
 Temps de réponse à la désactivation des entrées IS1 ou IS2 : < 15 ms  
 Temps de réponse à l'éloignement de l'actionneur : < 50 ms  
 Temps de disponibilité : 2 s

### Caractéristiques électriques de la sortie de signalisation O3

Tension nominale d'utilisation U<sub>e3</sub> : 24 Vdc  
 Type de sortie : PNP  
 Courant maximal pour la sortie I<sub>e3</sub> : 0,1 A  
 Catégorie d'utilisation : DC-13; U<sub>e3</sub>=24 Vdc; I<sub>e3</sub>=0,1 A  
 Détection de courts-circuits : Non  
 Protection contre les surcharges de courant : Oui  
 Fusible de protection interne à réarmement automatique : 120 mA

### Caractéristiques d'actionnement

	Actionneurs SM G•T, SM H•T, SM D•T, SM L•T	Actionneurs SM E•T
Distance de déclenchement assurée S <sub>ao</sub> :	8 mm	14 mm
Distance de relâchement assurée S <sub>ar</sub> :	20 mm	26 mm
Distance de déclenchement nominale S <sub>n</sub> :	11 mm	18 mm
Distance de relâchement nominale S <sub>nr</sub> :	13 mm	20,5 mm
Précision de la répétabilité :	≤ 10 % S <sub>n</sub>	
Course différentielle :	≤ 20 % S <sub>n</sub>	
Fréquence du transpondeur RFID :	125 kHz	
Fréquence maximale de commutation :	1 Hz	
Distance entre deux capteurs :	min. 50 mm	



### Caractéristiques homologuées par UL

Electrical Ratings: 24 Vdc Class 2, 0,20 A  
 Environmental Ratings: Types 1, 4X, 6, 12, 13  
 Accessory for series ST for actuator switch series SM D, SM E, SM G, SM H, SM L.  
 The models provided with M12 Connector may be provided with the mating-Connectors-part (with Cord attached).

Contactez notre bureau technique pour la liste des produits homologués.

### Caractéristiques homologuées par TÜV SÜD

Tension d'alimentation : 24 Vdc -15%...+10%  
 10 - 30 Vdc (ST H•••1•• unique-  
 ment)  
 Degré de protection : IP67 et IP69K  
 Température ambiante : -25°C ... + 70°C  
 -35°C ... + 85°C (option T8)  
 Température de stockage et de transport : -25°C ... +85°C  
 PL, catégorie : PL e, catégorie 4

Conformité aux normes : Directive Machines 2006/42/EC, EN ISO 13849-1:2015, EN 60947-5-3:2013, EN 61508-1:2010 (SIL 3), EN 61508-2:2010 (SIL 3), EN 61508-3:2010 (SIL 3), EN 61508-4:2010 (SIL 3), IEC 62061:2005 (SIL CL3), IEC 62061:2005/AMD1:2012, IEC 62061:2005/AMD2:2015 (SIL CL3).  
 Contactez notre bureau technique pour la liste des produits homologués.

### Tableau de sélection du capteur ST G avec actionneur à haut niveau de codification

sorties de sécurité OS	sorties de signalisation O	entrées de sécurité IS	entrées de programmation I	entrées EDM	Programmable	avec câble longueur 0,2 m et connecteur M12	avec câble	avec connecteur M12
2	1	-	-	-	-	ST GD210M0.2-G1T	ST GD210N•-G1T	ST GD210MP-G1T
2	1	2	-	-	-	ST GD310M0.2-G1T	ST GD310N•-G1T	ST GD310MP-G1T
2	1	2	1	-	•	ST GD420M0.2-G1T	ST GD420N•-G1T	ST GD420MP-G1T
2	1	2	-	1	-	ST GD510M0.2-G1T	ST GD510N•-G1T	ST GD510MP-G1T

### Tableau de sélection du capteur ST H avec actionneur à haut niveau de codification

Force de retenue magnétique							avec câble longueur 0,2 m et connecteur M12	avec câble	avec connecteur M12
	sorties de sécurité OS	sorties de signalisation O	entrées de sécurité IS	entrées de programmation I	entrées EDM	Programmable			
-	2	1	-	-	-	-	ST HD210M0.2-H1T	ST HD210N•-H1T	ST HD210MP-H1T
	2	1	2	-	-	-	ST HD310M0.2-H1T	ST HD310N•-H1T	ST HD310MP-H1T
	2	1	2	1	-	•	ST HD420M0.2-H1T	ST HD420N•-H1T	ST HD420MP-H1T
	2	1	2	-	1	-	ST HD510M0.2-H1T	ST HD510N•-H1T	ST HD510MP-H1T
25 N	2	1	-	-	-	-	ST HE210M0.2-H1TE	ST HE210N•-H1TE	ST HE210MP-H1TE
	2	1	2	-	-	-	ST HE310M0.2-H1TE	ST HE310N•-H1TE	ST HE310MP-H1TE
	2	1	2	1	-	•	ST HE420M0.2-H1TE	ST HE420N•-H1TE	ST HE420MP-H1TE
	2	1	2	-	1	-	ST HE510M0.2-H1TE	ST HE510N•-H1TE	ST HE510MP-H1TE
40 N	2	1	-	-	-	-	ST HE210M0.2-H1TF	ST HE210N•-H1TF	ST HE210MP-H1TF
	2	1	2	-	-	-	ST HE310M0.2-H1TF	ST HE310N•-H1TF	ST HE310MP-H1TF
	2	1	2	1	-	•	ST HE420M0.2-H1TF	ST HE420N•-H1TF	ST HE420MP-H1TF
	2	1	2	-	1	-	ST HE510M0.2-H1TF	ST HE510N•-H1TF	ST HE510MP-H1TF
50 N	2	1	-	-	-	-	ST HE210M0.2-H1TG	ST HE210N•-H1TG	ST HE210MP-H1TG
	2	1	2	-	-	-	ST HE310M0.2-H1TG	ST HE310N•-H1TG	ST HE310MP-H1TG
	2	1	2	1	-	•	ST HE420M0.2-H1TG	ST HE420N•-H1TG	ST HE420MP-H1TG
	2	1	2	-	1	-	ST HE510M0.2-H1TG	ST HE510N•-H1TG	ST HE510MP-H1TG

→ Les fichiers 2D et 3D sont disponibles sur [www.pizzato.com](http://www.pizzato.com)

## Tableau de sélection du capteur

sorties de sécurité OS		sorties de signalisation O		entrées de sécurité IS		entrées de programmation I		entrées EDM		Programmable	
		avec câble longueur 0,2 m et connecteur M12		avec câble		avec connecteur M12					
		Série ST G		Série ST H		Série ST G		Série ST H		Série ST G	
2	1	2	1	-	•	ST GD420M0.2	ST HD420M0.2	ST GD420N•	ST HD420N•	ST GD420MP	ST HD420MP

## Tableau de sélection de l'actionneur

Niveau de codification selon ISO 14119	Actionneur standard	Actionneur standard	Actionneur standard avec 2 plans de fixation	Actionneur miniature	Grand actionneur
bas	SM G0T	SM H0T	SM D0T	SM L0T	SM E0T
élevé	SM G1T	SM H1T	SM D1T	SM L1T	SM E1T

Les actionneurs du type •0T sont tous codés avec le même code. Cela implique qu'un capteur associé à un actionneur du type •0T peut être activé par d'autres actionneurs du type •0T.

Les actionneurs du type •1T sont codés avec des codes toujours différents. Cela implique qu'un capteur associé à un actionneur du type •1T peut être seulement activé par un actionneur spécifique. Un autre actionneur du type •1T ne sera pas reconnu par le capteur, sauf nouvelle association (reprogrammation). Après la reprogrammation, le vieil actionneur •1T ne sera plus reconnu.

La reprogrammation de l'actionneur peut être répétée indéfiniment.

## États de fonctionnement

Grâce à la LED multicolore de signalisation visible des deux côtés du dispositif, il est possible de vérifier facilement et de manière intuitive l'état de fonctionnement du capteur.



LED VERTE

État de fonctionnement normal avec l'actionneur dans la zone de détection, entrées de sécurité activées (si présentes), sorties de sécurité activées.



LED JAUNE

État de fonctionnement normal avec l'actionneur hors de la zone de détection.



LED ROUGE

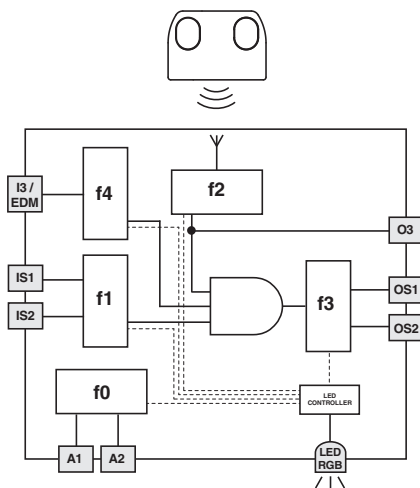
État d'erreur : le type d'erreur est indiqué au moyen de séquences de clignotement et des changements de couleur de la LED.



LED VIOLETTE

État de programmation pendant la procédure de reconnaissance d'un nouvel actionneur.

## Schéma interne de fonctionnement



Le schéma à côté représente les 5 fonctions logiques qui interagissent dedans le capteur. La fonction f0 est une fonction globale qui surveille l'alimentation du capteur et les tests internes auxquels il est soumis cycliquement.

La fonction f1 a la tâche d'évaluer l'état des entrées du capteur, tandis que la fonction f2 vérifie la présence de l'actionneur dans les zones d'intervention du capteur.

La fonction f3 active ou désactive les sorties de sécurité et vérifie les éventuelles pannes ou les courts-circuits de ces dernières.

La fonction f4 vérifie la cohérence du signal EDM lors des changements d'état des sorties de sécurité (versions avec entrée EDM) ou surveille l'état d'activation de l'entrée de programmation en activant la procédure de remplacement de l'actionneur (versions avec entrée de programmation I3).

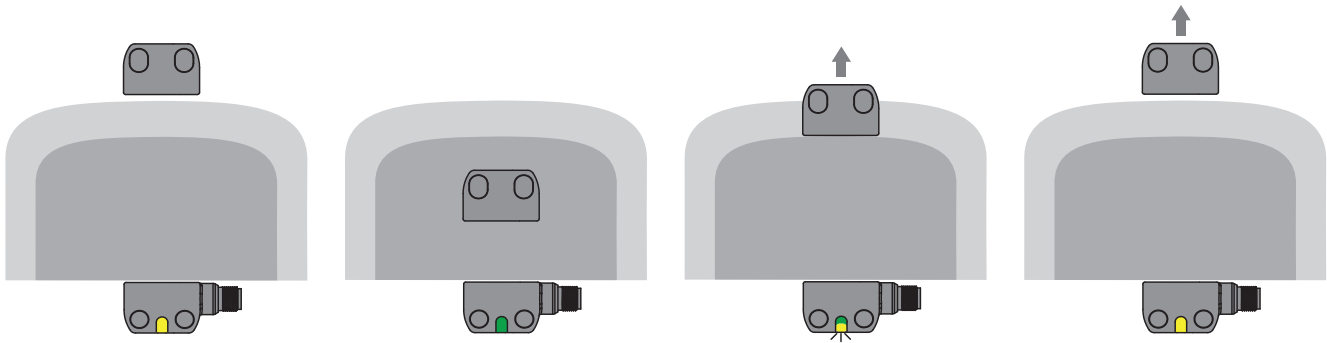
La fonction macro qui combine les fonctions susnommé active les sorties de sécurité seulement en présence des entrées actives et de l'actionneur dans la zone de sécurité.

L'état de chaque fonction est affiché au moyen de clignotements et de changements de couleur de la LED de signalisation, de sorte que l'opérateur est immédiatement informé de l'état général du capteur.



### Zone limite et zone sécurisée d'actionnement

Pendant la phase d'alignement du capteur avec l'actionneur, la LED multicolore de signalisation indique en changeant de couleur si l'actionneur se trouve dans la zone limite ou dans la zone sécurisée d'actionnement.



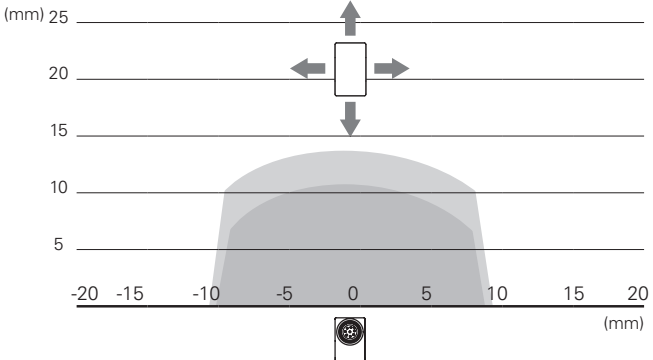
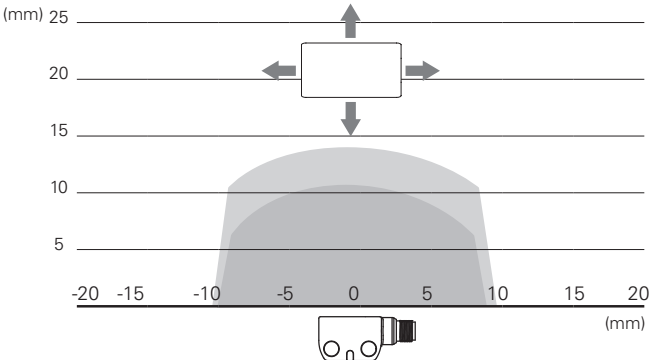
Le capteur est alimenté, les entrées sont activées, les sorties désactivées. L'actionneur est à l'extérieur de la zone d'actionnement. La LED brille en jaune fixe.

En plaçant l'actionneur à l'intérieur de la zone sécurisée d'actionnement (zone en gris foncé), le capteur active les sorties. La LED brille en vert fixe.

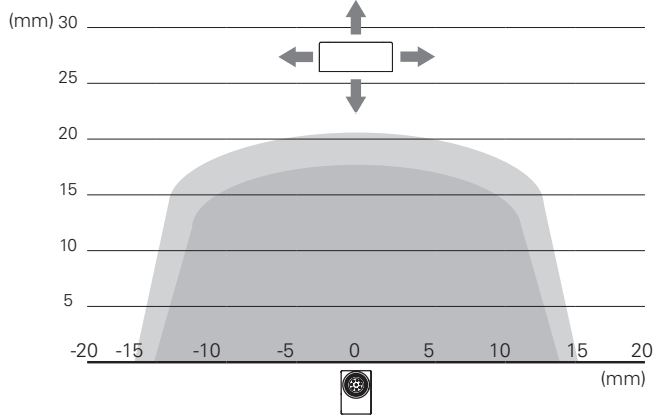
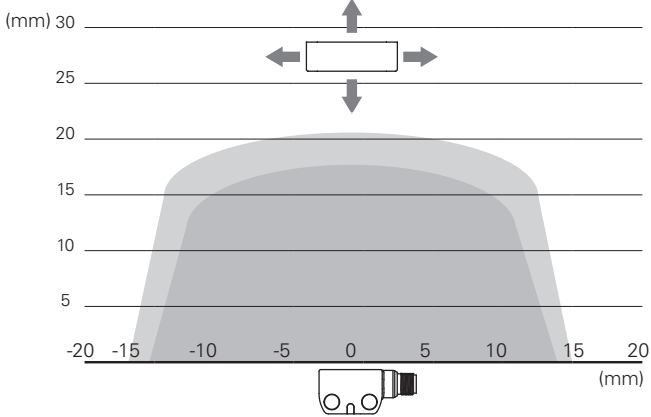
À la sortie de l'actionneur de la zone sécurisée, le capteur maintient les sorties activées mais, au moyen du clignotement en jaune de la LED, il signale l'entrée de l'actionneur dans la zone limite d'actionnement (zone gris clair).

À la sortie de l'actionneur de la zone limite d'actionnement, le capteur désactive les sorties. La LED de signalisation se rallume en jaune fixe.

### Distances de déclenchement pour actionneurs SM G•T, SM H•T, SM D•T, SM L•T



### Distances de déclenchement pour actionneurs SM E•T



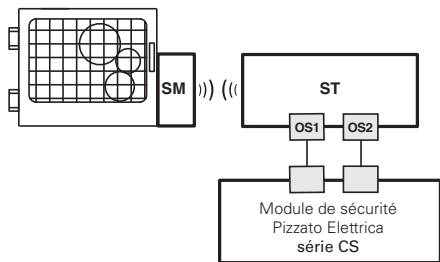
Légende :  
■ Distance de déclenchement nominale  $S_n$  (mm)  
■ Distance de relâchement nominale  $S_r$  (mm)

Note : L'évolution des zones d'activation est donnée à titre purement indicatif, une éventuelle application sur des surfaces ferromagnétiques peut réduire les distances d'intervention.



### Système de sécurité complet

L'utilisation de solutions complètes et testées fournit au client la certitude de la compatibilité électrique entre le capteur de la série ST et les modules de sécurité de Pizzato Elettrica, garantissant ainsi une plus grande fiabilité. Ces capteurs ont été vérifiés pour un fonctionnement avec les modules indiqués dans le tableau ci-contre.



Le capteur de la série ST peut être utilisé individuellement après avoir évalué les sorties par un module de sécurité de Pizzato Elettrica (voir le tableau des modules de sécurité compatibles).

### Modules de sécurité compatibles

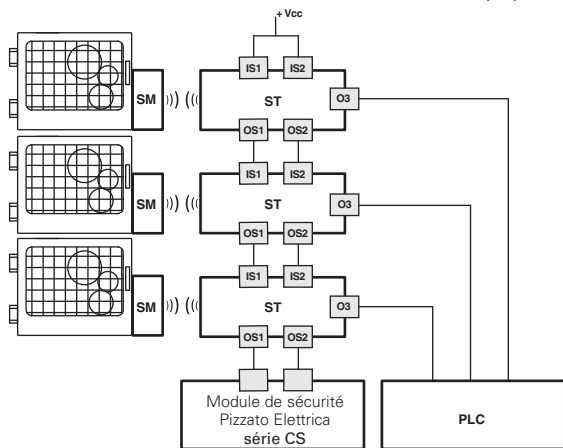
Capteurs	Modules de sécurité	Contacts de sortie des modules de sécurité		
		Contacts sécurisés instantanés	Contacts sécurisés retardés	Contacts de signalisation
ST G..... ST H.....	CS AR-01.....	2NO	/	1NC
	CS AR-02.....	3NO	/	/
	CS AR-05.....	3NO	/	1NC
	CS AR-06.....	3NO	/	1NC
	CS AR-08.....	2NO	/	/
	CS AT-0.....	2NO	2NO	1NC
	CS AT-1.....	3NO	2NO	/
	CS MP.....	voir page 369		
	CS MF.....	voir page 401		

Après en avoir vérifié la compatibilité, tous les capteurs de la série ST peuvent être connectés aux modules de sécurité ou aux automates de sécurité qui acceptent en entrée des signaux du type OSSD.

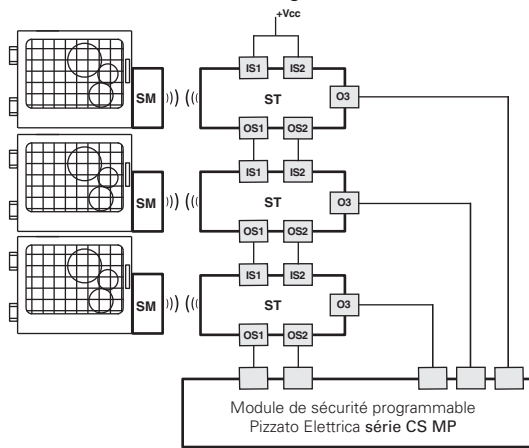
### Connexion en série avec des modules de sécurité

Pour simplifier le câblage du système de sécurité, il est possible de connecter plusieurs capteurs de la série ST **en série** : les sorties de sécurité du dernier capteur de la chaîne doivent alors être évaluées par un module de sécurité de la série CS de Pizzato Elettrica (voir tableau pour les modules de sécurité compatibles).

Chaque capteur ST est en outre équipé d'une **sortie de signalisation** qui est activée ou désactivée (en fonction de la version choisie) lorsque le protecteur respectif est fermé. Cette information peut être gérée selon les besoins spécifiques du système réalisé, par un automate ou par un module de sécurité de la série CS MP de Pizzato Elettrica qui permet de gérer des sorties de sécurité et de signalisation.



Connexion avec un module de sécurité et un automate



Connexion avec un module de sécurité programmable

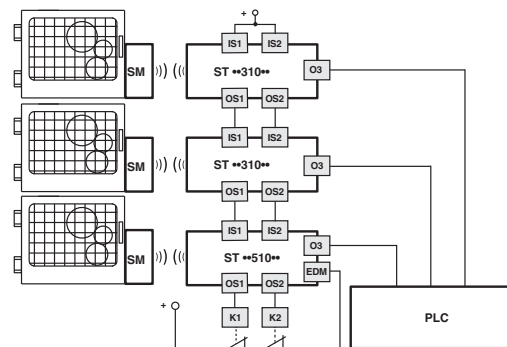
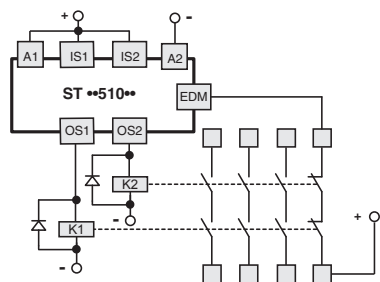
### Contrôle de dispositifs tiers (EDM)

En termes de fonctionnement et de sécurité, les versions ST ●●5..... et ST ●●9..... correspondent à la série ST et permettent en outre le contrôle des **contacts NC forcés des contacteurs ou relais** qui sont commandés par les sorties de sécurité du capteur. Ce contrôle est réalisé au moyen de la surveillance de l'entrée EDM (External Device Monitoring, définition dans la norme EN 61496-1) du capteur.

À la place des relais ou des contacteurs, il est possible d'utiliser des modules d'extension CS ME-03 de Pizzato Elettrica. Voir page 359.

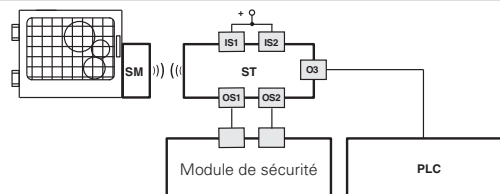
La version avec EDM dispose d'entrées de sécurité IS et, à condition de respecter le niveau de sécurité maximal (PL e) spécifié dans la norme EN 13849-1, **elle peut être ajoutée à la fin d'une série de jusqu'à 32** capteurs ST.

Cette solution, pour certaines applications, permet d'éviter l'utilisation d'un module de sécurité qui serait sinon connecté au dernier dispositif de la chaîne.



### Sortie O3 inversée

Avec les versions avec sortie de signalisation O3 inversée (articles ST ●●6....., ST ●●7....., ST ●●8....., ST ●●9.....), il est possible d'effectuer une vérification de la connexion électrique effective du capteur depuis un automate externe. En cas d'éloignement de l'actionneur et de désactivation des sorties de sécurité OS, la sortie O3 est activée.



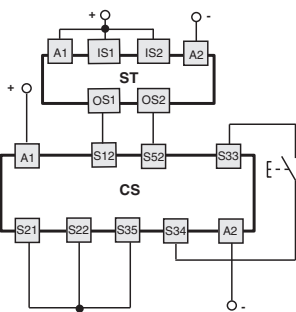


### Connexion à des modules de sécurité

Connexions aux modules de sécurité CS AR-08●●●●

Configuration des entrées avec démarrage contrôlé

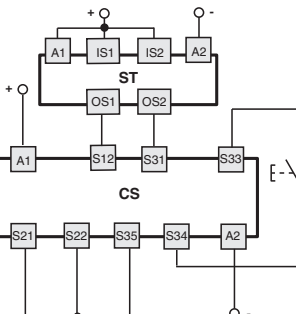
2 canaux / catégorie 4 / jusqu'à SIL 3 / PL e



Connexions aux modules de sécurité CS AT-0●●●●● / CS AT-1●●●●●

Configuration des entrées avec démarrage contrôlé

2 canaux / catégorie 4 / jusqu'à SIL 3 / PL e

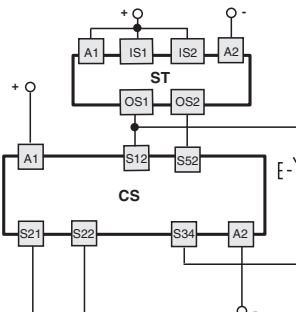


Pour les caractéristiques des modules de sécurité, voir page 305.

Connexions aux modules de sécurité CS AR-05●●●● / CS AR-06●●●●

Configuration des entrées avec démarrage manuel (CS AR-05●●●●) ou démarrage contrôlé (CS AR-06●●●●)

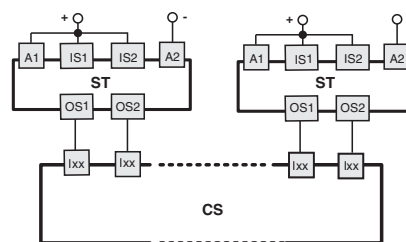
2 canaux / catégorie 4 / jusqu'à SIL 3 / PL e



Connexions au module de sécurité CS MP●●●●●

Les branchements varient en fonction du programme du module

Catégorie 4 / jusqu'à SIL 3 / PL e



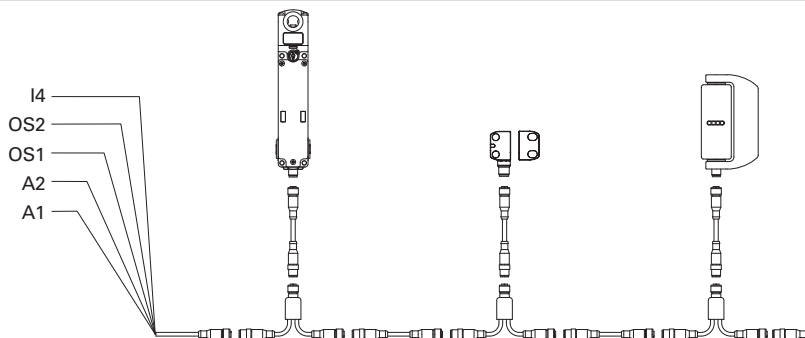
Pour des exemples d'application, voir page 368.

### Connexion en série

Pour simplifier la connexion en série des appareils, des connecteurs M12 sont disponibles pour tout le câblage.

Cette solution réduit considérablement les temps d'installation, tout en maintenant le niveau de sécurité maximal PL e, SIL 3.

Pour plus d'informations, voir page 426.

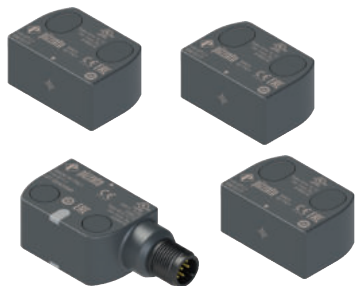


### Fonction multitag

Cette version du dispositif est fournie avec au moins deux actionneurs de niveau de codification élevé, qui peuvent tous être reconnus par le même capteur.

Le micrologiciel interne du capteur peut être programmé en usine, il est capable de mémoriser jusqu'à 16 actionneurs et d'associer à chacun d'eux un comportement différent du dispositif une fois l'actionneur reconnu par le capteur.

La nouvelle fonction multitag permet par exemple d'activer ou de désactiver les sorties du capteur, mais aussi de transmettre via la sortie de signalisation O3 un signal série contenant l'information de l'actionneur présent devant le capteur. Ce signal peut être envoyé et traité par un PLC.



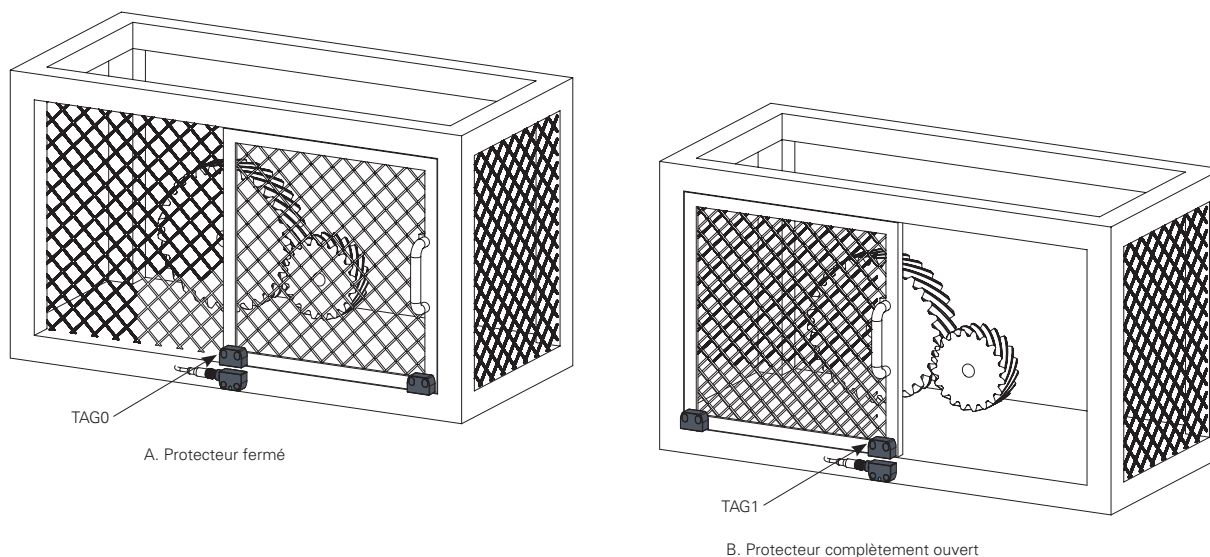
Code de programmation	Quantité d'actionneurs	Programmation
P1	2 x SM G1T	TAG0 active les sorties de sécurité OS TAG1 active la sortie de signalisation O3
P2	2 x SM G1T	TAG0 active les sorties de sécurité OS et envoie « 0 » vers O3 TAG1 active les sorties de sécurité OS et envoie « 1 » vers O3
P3	3 x SM G1T	TAG0 active les sorties de sécurité OS et envoie « 0 » vers O3 TAG1 active les sorties de sécurité OS et envoie « 1 » vers O3 TAG2 active les sorties de sécurité OS et envoie « 2 » vers O3
P4	4 x SM G1T	TAG0 active les sorties de sécurité OS et envoie « 0 » vers O3 TAG1 active les sorties de sécurité OS et envoie « 1 » vers O3 TAG2 active les sorties de sécurité OS et envoie « 2 » vers O3 TAG3 active les sorties de sécurité OS et envoie « 3 » vers O3

**Note :** Les actionneurs sont fournis avec un marquage indélébile laser de leur propre sigle d'identification.

D'autres types de programmation sont possibles sur demande.

Pour plus d'informations, contactez notre support technique.

**Attention !** Pour l'utilisation dans des applications de sécurité, tous les actionneurs doivent être fixés de façon inamovible à la machine conformément à la norme EN ISO 14119 et aucun d'entre eux ne peut être utilisé comme by-pass pour activer le dispositif.

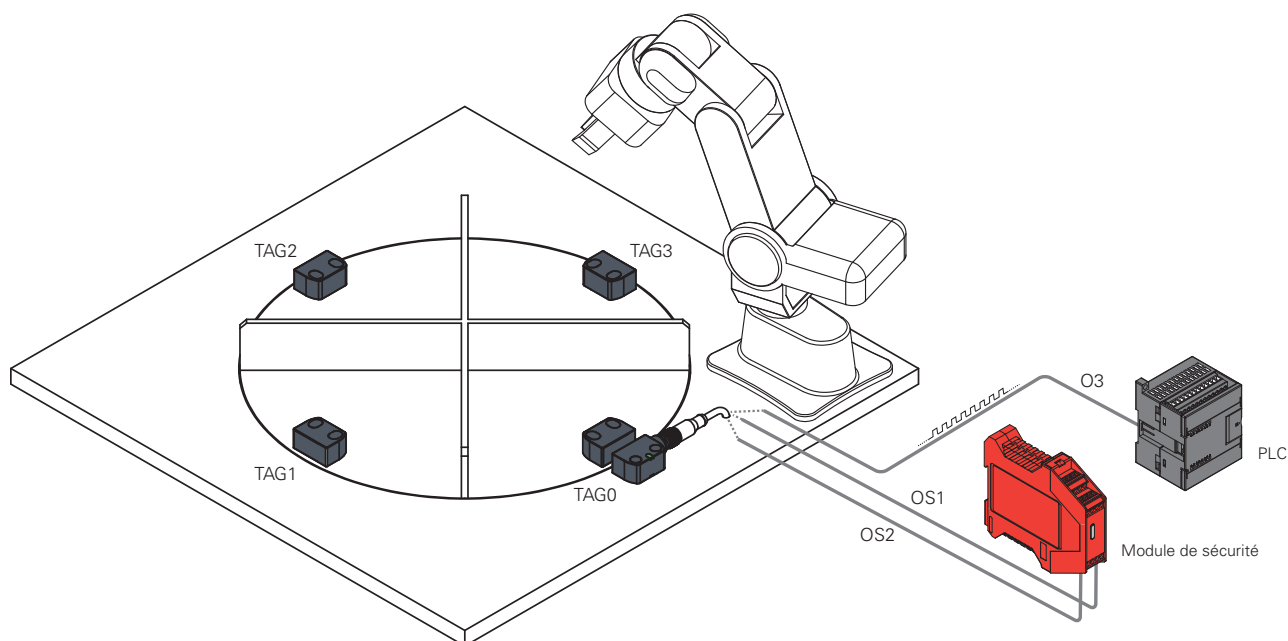
**Exemple d'application pour les articles ST G.....-P1**

L'article ST G.....-P1 contient un capteur fourni avec deux actionneurs.

Par rapport à une configuration traditionnelle avec un seul actionneur, le dispositif peut reconnaître non seulement la situation de « protecteur fermé » via l'actionneur 0 (en activant dans ce cas les sorties de sécurité OS), mais aussi celle de « protecteur complètement ouvert » via l'actionneur 1 qui active la sortie de signalisation O3.

En envoyant ces informations à la logique de commande de la machine, il est possible d'éliminer les situations d'incertitude dues à une ouverture incomplète du protecteur, ce qui augmente la précision et la sécurité intrinsèque de la machine.

Une application typique de ce dispositif est une presse ou une machine automatique en général, qui utilise un robot pour charger et décharger des pièces, ce robot ne devant pouvoir effectuer ses opérations que lorsque le protecteur est complètement ouvert.

**Exemple d'application pour les articles ST G.....-P4**

L'article ST G.....-P4 contient un capteur fourni avec quatre actionneurs.

Dans une station d'assemblage à table rotative, le capteur ST G peut être installé en combinaison avec autant d'actionneurs que de postes de travail (4 dans l'exemple illustré).

Chaque actionneur, lorsqu'il est reconnu par le capteur, active les sorties de sécurité OS et envoie une chaîne de bits contenant son propre code d'identification (« 0 » pour TAG0, « 1 » pour TAG1, jusqu'à « F » pour TAG15, selon la numérotation hexadécimale). Cela permet de savoir avec certitude dans chaque situation quel poste de travail est actif, par exemple pendant le démarrage de la machine ou après une coupure de courant soudaine.

Le dispositif a été conçu pour les machines d'usinage et d'assemblage à stations multiples, les îlots robotisés, les centres d'usinage.



## Protocole de transmission vers la sortie de signalisation O3

Les articles avec programmation multitag (en versions spécifiques) sont en mesure de transmettre un code d'identification de l'actionneur au moyen d'un signal série envoyé via la sortie de signalisation O3 lorsque l'actionneur est positionné devant le capteur.

L'information est envoyée en une séquence de bits (0, 1) qui correspond au code ASCII de la numérotation hexadécimale associée à l'actionneur (TAG0 = 0, TAG1 = 1 ... TAG9 = 9, TAG10 = A ... TAG15 = F). Chaque TAG nécessite 8 bits pour compléter la transmission.

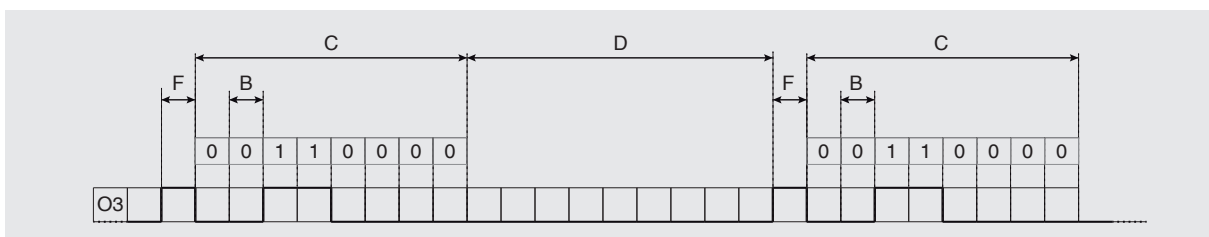
Par exemple, le code d'identification « 0 » du premier actionneur sera envoyé par le capteur sous la forme de la séquence de bit suivante :

00110000 (code ASCII du chiffre « zéro »)

Un bit de départ est inséré au début de la séquence pour indiquer le début de la transmission, tandis qu'à la fin de la transmission, le réseau passe à l'état de repos (état inactif du réseau faible ou égal à 0, pas de bit d'arrêt) pendant un intervalle de temps spécifié.

Il suffit de disposer d'un PLC avec un programme capable de coder la transmission de O3 en entrée pour traiter l'information et l'utiliser dans la logique de commande de la machine.

Paramètres de transmission		
A	Type de codification :	série
B	Durée du bit :	20 ms
C	Longueur de l'octet :	160 ms (8 bits)
D	Intervalle de temps :	200 ms
E	État inactif du réseau :	bas
F	Bit de départ :	1
G	Bit d'arrêt :	aucun

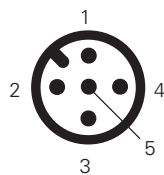


## Raccordements internes du dispositif

### Versions à 5 pôles

ST ●●1●●●●, ST ●●2●●●●, ST ●●6●●●●

Connecteur M12	Câble	Connexion
1	marron	A1 (+)
2	blanc	OS1
3	bleu	A2 (-)
4	noir	OS2
5	gris	O3 <sup>(a)</sup>

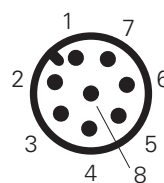


<sup>(a)</sup> sortie désactivée pour les articles ST ●●1●●●●.

### Versions à 8 pôles

ST ●●3●●●●, ST ●●4●●●●, ST ●●5●●●●,  
ST ●●7●●●●, ST ●●8●●●●, ST ●●9●●●●

Connecteur M12	Câble	Connexion
1	blanc	A1 (+)
2	marron	IS1
3	vert	A2 (-)
4	jaune	OS1
5	gris	O3
6	rose	IS2
7	bleu	OS2
8	rouge	non relié <sup>(a)</sup> I3 <sup>(b)</sup> EDM <sup>(c)</sup>



<sup>(a)</sup> pour les articles ST ●●3●●●●, ST ●●7●●●●.

<sup>(b)</sup> pour les articles ST ●●4●●●●, ST ●●8●●●●.

<sup>(c)</sup> pour les articles ST ●●5●●●●, ST ●●9●●●●.

### Légende

A1-A2 : alimentation

IS1-IS2 : entrées de sécurité

OS1-OS2 : sorties de sécurité

O3 : sortie de signalisation

I3 : entrée de programmation

EDM : entrée pour la surveillance des contacts NC des contacteurs

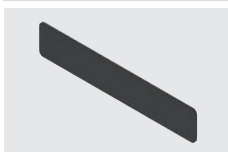
**Note** : Des versions avec brochage spécifique au client sont disponibles sur demande.

Pour les connecteurs femelle voir page 419.

## Température ambiante capteurs avec câble

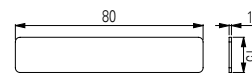
	Type de connexion	Sortie avec câble			Sortie avec câble et connecteur M12	
	Type de câble	N	N	H		
Caractéristiques du câble	Conducteurs	8x0,25 mm <sup>2</sup>	5x0,25 mm <sup>2</sup>	8x0,25 mm <sup>2</sup>	8x0,25 mm <sup>2</sup>	5x0,25 mm <sup>2</sup>
	Champ d'application	Général	Général	Général, pose mobile	Général	Général
	Conformité aux normes	03VV5-H	03VV5-H	03E7Q-H	03VV5-H	03VV5-H
	Gaine	PVC RÉSISTANT À L'HUILE	PVC RÉSISTANT À L'HUILE	PUR Sans Halogènes	PVC RÉSISTANT À L'HUILE	PVC RÉSISTANT À L'HUILE
	Autoextinguible	IEC 60332-1-2 UL 758:FT1	IEC 60332-1-2 UL 758:FT1	IEC 60332-1-2 UL 758:FT1	IEC 60332-1-2 UL 758:FT1	IEC 60332-1-2 UL 758:FT1
	Résistance à l'huile	UL 758 CSA 22.2 N°210	UL 758 CSA 22.2 N°210	UL 758 CSA 22.2 N°210	UL 758 CSA 22.2 N°210	UL 758 CSA 22.2 N°210
	Vitesse max.	50 m/min	50 m/min	300 m/min	50 m/min	50 m/min
	Accélération max.	5 m/s <sup>2</sup>	5 m/s <sup>2</sup>	30 m/s <sup>2</sup>	5 m/s <sup>2</sup>	5 m/s <sup>2</sup>
	Rayon de courbure minimal	90 mm	75 mm	70 mm	90 mm	75 mm
	Diamètre externe	6 mm	6 mm	6 mm	6 mm	6 mm
	Extrémité dénudée	80 mm	80 mm	80 mm	/	/
	Cuivre conducteurs	Classe 6 IEC 60228	Classe 6 IEC 60228	Classe 6 IEC 60228	Classe 6 IEC 60228	Classe 6 IEC 60228
	Marquage	6275	6267	6284	6275	6267
Température ambiante étendue (T <sub>B</sub> )	Câble, pose fixe	-25°C ... +70°C	-25°C ... +70°C	-25°C ... +70°C	-25°C ... +70°C	-25°C ... +70°C
	Câble, pose flexible	-15°C ... +70°C	-15°C ... +70°C	-25°C ... +70°C	-15°C ... +70°C	-15°C ... +70°C
	Câble, pose mobile	-15°C ... +70°C	-15°C ... +70°C	-25°C ... +70°C	-15°C ... +70°C	-15°C ... +70°C
	Câble, pose fixe	-35°C ... +85°C	-35°C ... +85°C	-35°C ... +85°C	-35°C ... +85°C	-35°C ... +85°C
	Câble, pose flexible	-15°C ... +85°C	-15°C ... +85°C	-15°C ... +85°C	-15°C ... +85°C	-15°C ... +85°C
	Câble, pose mobile	-15°C ... +85°C	-15°C ... +85°C	-15°C ... +85°C	-15°C ... +85°C	-15°C ... +85°C
	Homologations	CE cULusTÜV EAC	CE cULusTÜV EAC	CE cULusTÜV EAC	CE cULusTÜV EAC	CE cULusTÜV EAC

## Accessoires



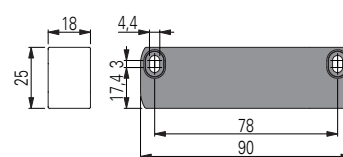
Article	Description
VS SP5CA1	Bande adhésive en mousse de polyuréthane pour actionneurs SM H•T

Bande de protection en mousse de polyuréthane, avec adhésif, applicable sur les actionneurs SM H•T, elle atténue le bruit et la force en cas d'impact entre le capteur et l'actionneur.



Article	Description
SM H9ZF	Aimant de maintien de porte (force de retenue 40 N)
SM H9ZQ	Aimant de maintien de porte (force de retenue 40 N, polarité opposée à SM H9ZF)

Aimants de maintien pour portes de machines. Les aimants sont scellés dans une enveloppe en plastique qui les protège de la rouille, même dans un environnement humide.

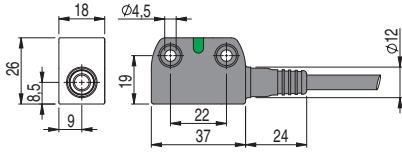




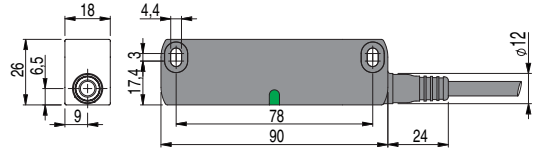


# Dessins cotés

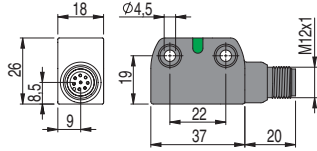
Capteur ST G••••N• avec câble



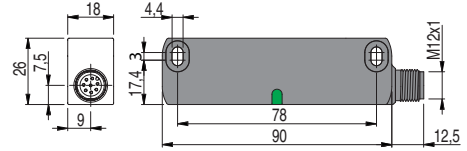
Capteur ST H••••N• avec câble



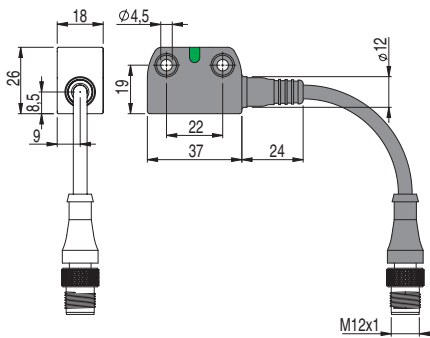
Capteur ST G••••M• avec connecteur M12



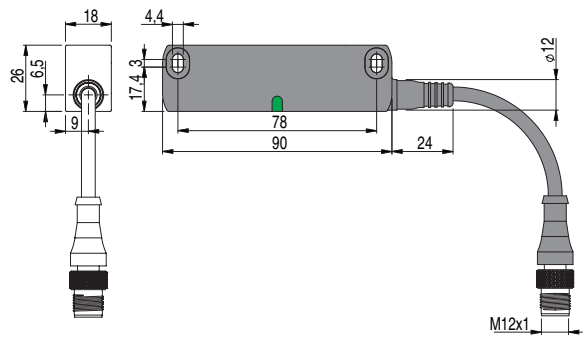
Capteur ST H••••M• avec connecteur M12



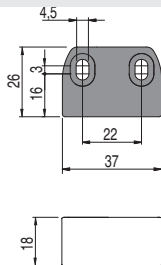
Capteur ST G••••M0.2 avec câble et connecteur M12



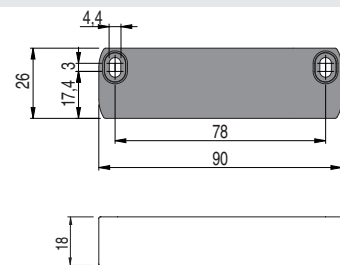
Capteur ST H••••M0.2 avec câble et connecteur M12



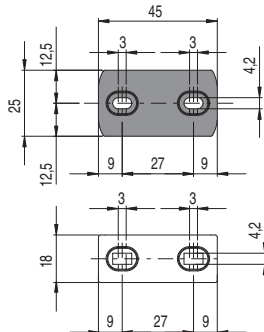
Actionneur SM G•T



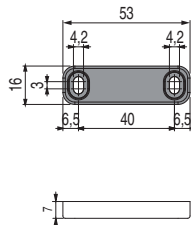
Actionneur SM H•T



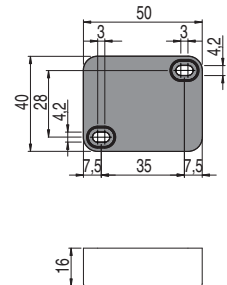
Actionneur SM D•T



Actionneur SM L•T



Actionneur SM E•T



Toutes les mesures sont indiquées en mm

→ Les fichiers 2D et 3D sont disponibles sur [www.pizzato.com](http://www.pizzato.com)