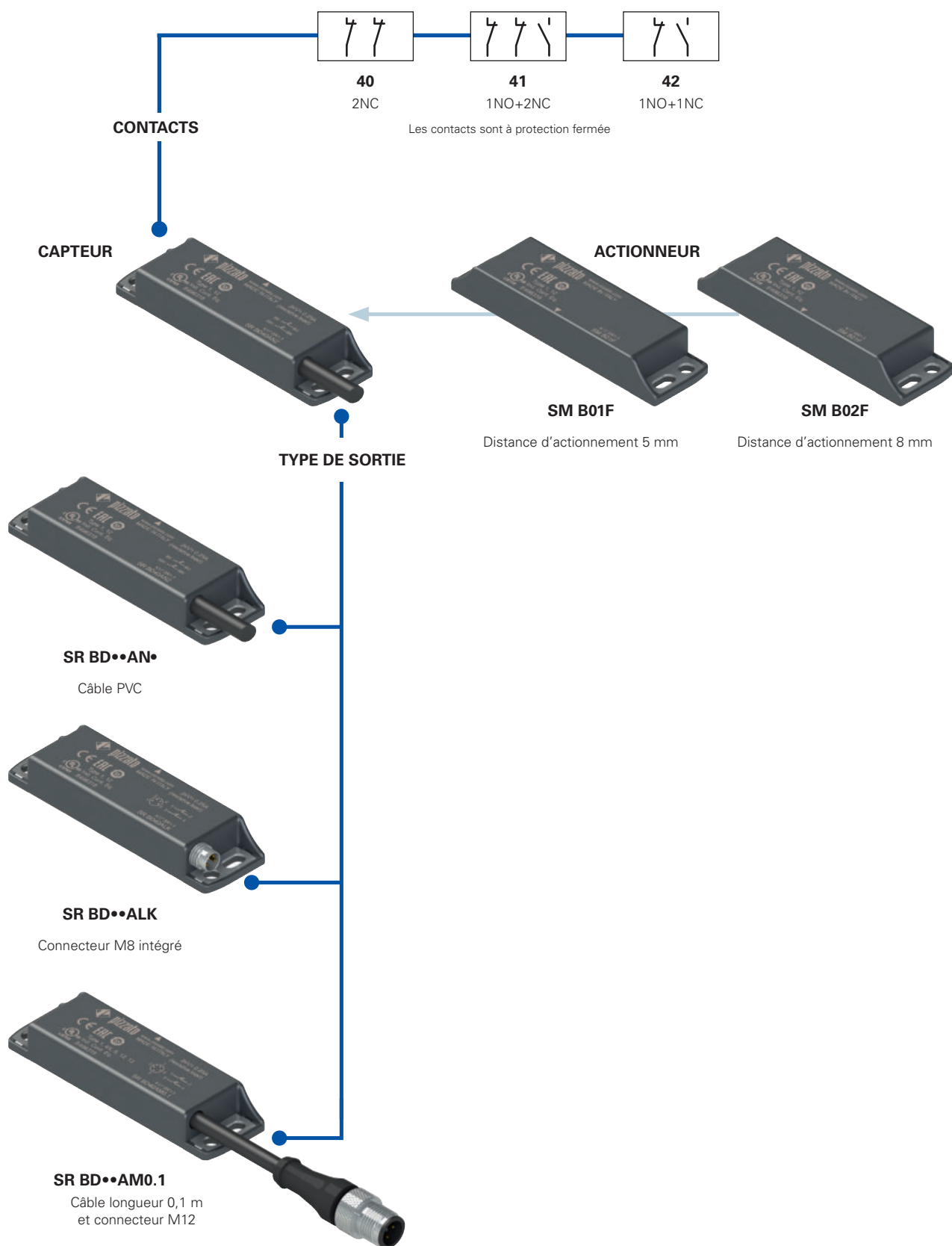


Diagramme de sélection

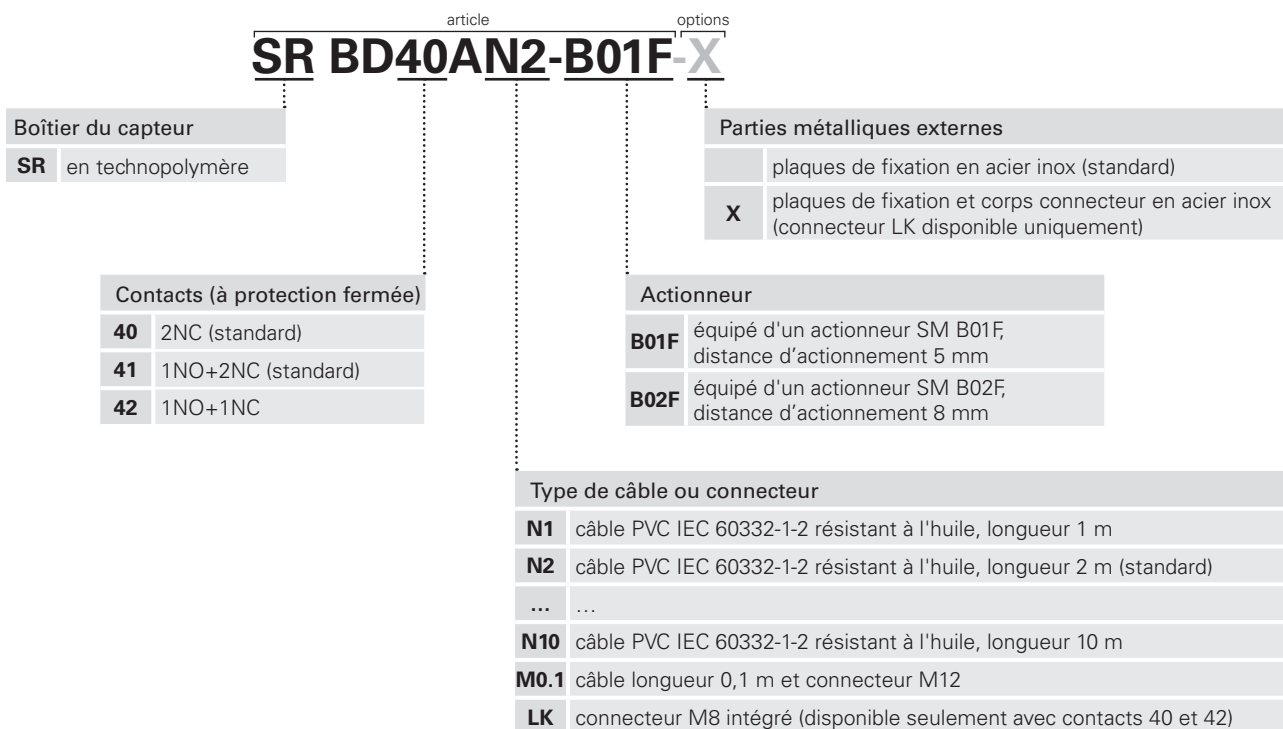


- option du produit
- ➔ accessoire vendu séparément



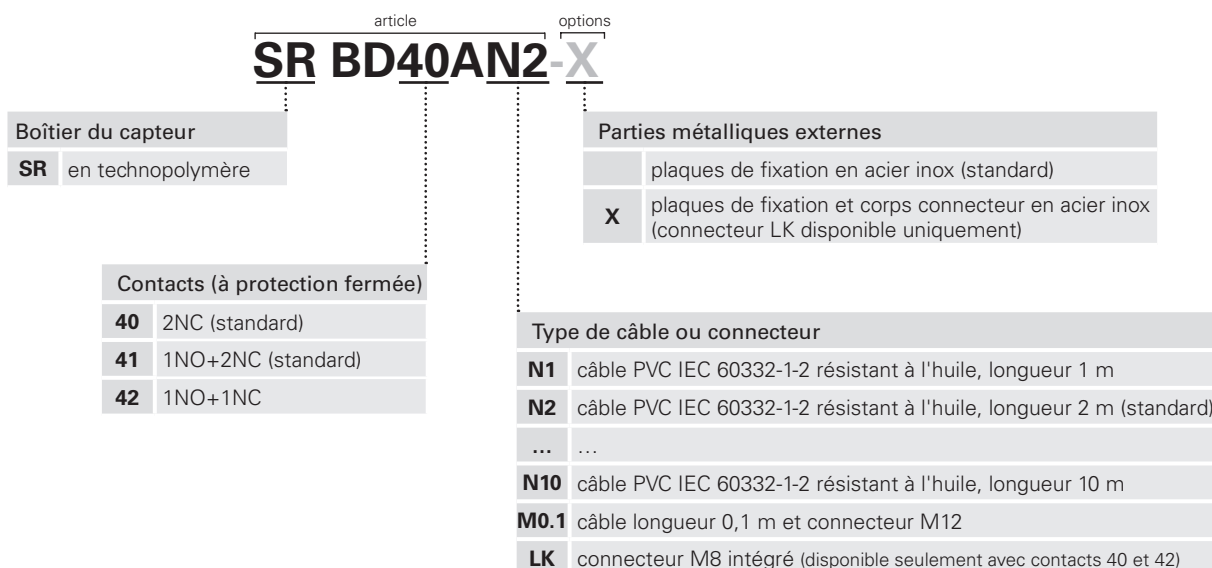
Structure du code du capteur complet avec actionneur

Attention ! La possibilité de combiner les numéros de référence n'implique pas la disponibilité effective des produits. Contacter notre bureau de distribution.



Structure du code du capteur seul

Attention ! La possibilité de combiner les numéros de référence n'implique pas la disponibilité effective des produits. Contacter notre bureau de distribution.



Structure du code de l'actionneur seul

Attention ! La possibilité de combiner les numéros de référence n'implique pas la disponibilité effective des produits. Contacter notre bureau de distribution.

SM B01F

Actionneur	
B01F	distance d'actionnement 5 mm
B02F	distance d'actionnement 8 mm



Caractéristiques principales

- Actionnement sans contact mécanique
- Plaques de fixation en acier inox
- Contacts de sortie : 2NC, 1NO+2NC ou 1NO+1NC
- Non sensible à la saleté
- Degré de protection IP67 et IP69K
- Actionneur codé
- Boîtier en technopolymère
- Versions avec connecteur M8 ou M12

Labels de qualité :



Homologation UL : E496318
 Homologation TÜV SÜD : Z10 18 05 75157 024
 Homologation EAC : RU C-IT.YT03.B.00035/19

Conformité aux exigences requises par :

Directive Machines 2006/42/CE,
 Directive CEM 2014/30/UE,
 Directive RoHS 2011/65/UE.

Caractéristiques techniques

Boîtier

Boîtier en technopolymère renforcé à la fibre de verre, autoextinguible.
 Versions avec câble intégré 4 x 0,34 mm² ou 6 x 0,25 mm², longueur 2 m, autres longueurs de 0,5 m à 10 m sur demande
 Versions avec connecteur M8 intégré
 Versions avec câble longueur 0,1 m et connecteur M12, autres longueurs de 0,1 m à 3 m sur demande

Degré de protection :

IP67 selon EN 60529
 IP69K selon ISO 20653
 (Protéger les câbles des jets directs sous haute pression et haute température)

Généralités

SIL (SIL CL) jusqu'à : SIL 3 selon EN 62061
 Niveau de performance (PL) jusqu'à : PL e selon EN ISO 13849-1
 Catégorie de sécurité jusqu'à : cat. 4 selon EN ISO 13849-1
 Interverrouillage, sans contact, codé : type 4 selon EN ISO 14119
 Niveau de codification : bas selon EN ISO 14119
 Paramètres de sécurité B_{10D} : 20.000.000 (avec modules de sécurité Pizzato Elettrica compatibles)
 400.000 (à charge maximale : DC12 24V 250mA)
 Durée de vie : 20 ans
 Température ambiante : -25°C ... +80°C
 Temp. amb. avec câble en pose flexible : -5°C ... +80°C
 Tenue aux vibrations : 10 gn (10 ... 150 Hz) selon IEC 60068-2-6
 Tenue aux chocs : 30 gn ; 11 ms selon EN 60068-2-27
 Degré de pollution : 3
 Couple de serrage vis : de 0,8 à 2 Nm

Conformité aux normes :

IEC 60947-1, IEC 60947-5-1, IEC 60947-5-2, IEC 60947-5-3 (en association avec un module de sécurité), EN ISO 14119, EN ISO 12100, EN ISO 13849-1, EN ISO 13849-2, IEC 62061, IEC 60204-1, IEC 60529, IEC 61508-1, IEC 61508-2, IEC 61508-4, EN IEC 63000, ISO 20653, UL 508, CSA C22.2 No. 14.

Homologations :

UL 508, CSA C22.2 No. 14, EN ISO 13849-1, EN 60947-5-3, EN 61508-1, EN 61508-2, EN 61508-4, EN 62061, EN 60947-1.

Caractéristiques d'actionnement

Distance de déclenchement assurée S_{ao} : 5 mm avec actionneur SM B01F
 8 mm avec actionneur SM B02F
 Distance de relâchement assurée S_{ar} : 15 mm avec actionneur SM B01F
 20 mm avec actionneur SM B02F
 Précision de la répétabilité : ≤ 10%
 Fréquence de commutation : jusqu'à 1 Hz
 Distance entre deux capteurs : min. 50 mm

Caractéristiques électriques

Tension nominale d'utilisation U_e : 24 Vac/dc
 Courant nominal d'utilisation I_n : 0,25 A (charge résistive)
 Tension nominale d'isolement U_i : 120 Vac (avec câble)
 50 Vac / 75 Vdc (avec connecteur M8)
 120 Vac (avec connecteur M12 à 4 pôles)
 30 Vac / 36 Vdc (avec connecteur M12 à 8 pôles)
 Tension assignée de tenue aux chocs (U_{imp}) : 6 kV
 1,5 kV (avec connecteur)
 Courant thermique I_{th} : 0,25 A
 Charge maximale commutable : 6 W (charge résistive)
 Fusible de protection : 0,25 A type F
 Durée électrique : 1 million de cycles de fonctionnement
 Courant nominal de court-circuit conditionnel : 100 A

⚠ Quand elles ne figurent pas expressément dans ce chapitre, voir les consignes relatives à la bonne installation et la bonne utilisation de tous les articles données pages 439 à 454.

Connexion à des modules de sécurité avec fonction de protection des personnes :

Connexion à des modules de sécurité CS AR-01•••••; CS AR-02•••••; CS AR-04•••••; CS AR-05•••••; CS AR-06•••••; CS AR-08•••••; CS AR-46•024;
 CS AR-91•••••; CS AT-0•••••; CS AT-1•••••; CS AT-3•••••; CS FS-5•••••; CS MF•••••; CS MP•••••.
 Le capteur relié au module de sécurité peut être classé comme dispositif pour circuit de commande jusqu'à PDF-M (EN 60947-5-3).
 Le système peut être utilisé dans des circuits de sécurité jusqu'à PL e / SIL 3 / catégorie 4 selon EN ISO 13849-1.

Caractéristiques homologuées par UL

Electrical Ratings: 24 Vdc, 0,25 A (resistive load)
 Environmental Ratings: Types 1, 4X, 6, 12, 13
 Accessory for series SR for actuator switch series SM B.

Caractéristiques homologuées par TÜV SÜD

Tension d'alimentation : 24 Vac/dc
 Courant nominal d'utilisation (max.) : 0,25 A
 Température ambiante : -25°C ... + 80°C
 Degré de protection : IP67
 PL, catégorie : PL e, Cat. 4 avec CS AR-08

Conformité aux normes : Directive Machines 2006/42/CE,
 EN ISO 13849-1:2015 (Cat. 4, PL e), EN 60947-5-3:2013,
 EN ISO 14119:2013, EN 61508-1:2010 (SIL 3), EN 61508-2:2010 (SIL 3),
 EN 61508-4:2010 (SIL 3), EN 62061:2005/A2:2015 (SIL CL 3)

Contactez notre bureau technique pour la liste des produits homologués.

Contactez notre bureau technique pour la liste des produits homologués.

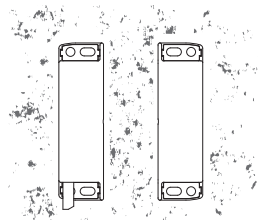
Description



Les capteurs magnétiques codés sont des appareils indiqués pour le contrôle des protections et protecteurs des machines sans inertie. Lorsqu'ils sont associés à un module de sécurité spécial, ils sont en mesure de créer un système ayant une catégorie de sécurité allant jusqu'à SIL 3 selon EN 62061, jusqu'à PL e selon EN ISO 13849-1 et jusqu'à catégorie 4 selon EN ISO 13849-1.

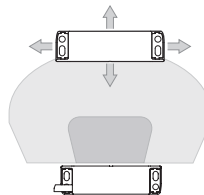
Ces produits sont composés d'un capteur de détection du champ magnétique, qui est relié à la structure de la machine, et d'un actionneur magnétique codé à relier au protecteur mobile. Quand le capteur et l'actionneur sont rapprochés (protecteur fermé), le capteur reconnaît l'actionneur et active les contacts électriques. Le capteur est construit de manière à ne s'activer qu'en présence du bon actionneur codé et non pas au moyen d'un aimant ordinaire.

Insensibilité à la saleté



Les capteurs magnétiques sont complètement scellés et gardent leurs caractéristiques de sécurité inaltérées même en présence de saleté ou de sédiments (à condition que ces derniers ne soient pas formés de matériau ferromagnétique). Cette caractéristique, ainsi que leur forme sans cavité, les rend particulièrement adaptés à l'utilisation dans le secteur alimentaire.

Grande zone d'actionnement

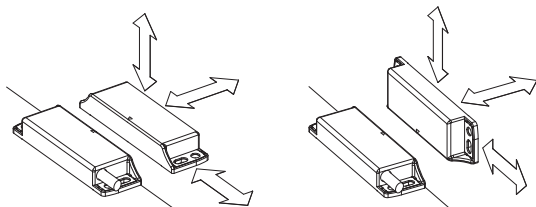


Grâce à leurs caractéristiques intrinsèques, les capteurs magnétiques sont équipés d'une grande zone d'actionnement qui les rend très appréciés pour l'utilisation avec des protections imprécises ou des protections dont les caractéristiques mécaniques peuvent changer au cours du temps.

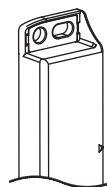
Dans ce type de capteurs, les distances d'actionnement peuvent varier en fonction de la direction du déplacement de l'actionneur par rapport au capteur.

Actionnement dans plusieurs directions

Les capteurs magnétiques codés ont été étudiés pour pouvoir être actionnés par leur actionneur respectif dans plusieurs directions. De cette manière, le client a une flexibilité totale en ce qui concerne le positionnement des dispositifs le long des périmètres de protection.

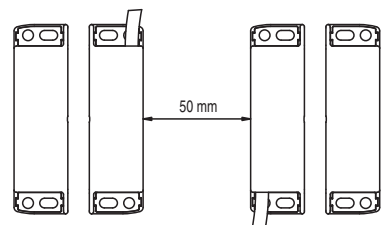


Plaques de fixation en acier inox



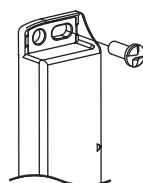
Pour éviter que la fixation sur des surfaces non parfaitement planes puisse endommager les fentes de fixation, les capteurs magnétiques codés sont équipés de plaques de fixation en acier inox. Même en présence de surfaces de fixation correctes, cette solution rend le capteur plus résistant aux sollicitations mécaniques.

Montage de plusieurs systèmes capteur - actionneur



Il est possible d'installer plusieurs dispositifs sur la même machine. La distance minimale de montage entre les systèmes capteur-actionneur est de seulement 50 mm.

Vis de sécurité pour actionneurs



Conformément à la norme EN ISO 14119, l'actionneur doit être fixé au châssis de la porte de façon inamovible. Des vis de sécurité à tête bombée, avec une empreinte one-way, sont disponibles à cet effet. Avec ce type de vis, les actionneurs ne peuvent être ni retirés ni forcés au moyen d'outils classiques.

Voir Accessoires page 419.

Marquage laser



Tous les dispositifs sont marqués de manière indélébile au moyen d'un système laser spécial qui rend le marquage également adapté aux environnements extrêmes. Grâce à ce système qui n'utilise pas d'étiquettes, la perte des données de la plaque est impossible et le marquage résiste au mieux dans le temps.

Connexion en série de plusieurs capteurs et interrupteurs

Les capteurs magnétiques codés peuvent être raccordés en série à volonté, avec la seule limitation que la résistance totale donnée par les capteurs et par le câblage relatif ne doit pas dépasser la valeur maximale admise du module qui est égale à 50 Ohm (voir caractéristiques du module). Il s'agit d'une valeur très élevée qui, dans des conditions de câblage normal, permet l'utilisation de dizaines de capteurs sans problème. Il est aussi possible de réaliser des solutions de circuit mixte en reliant les capteurs magnétiques codés en série à des interrupteurs de sécurité, avec la seule limitation de la susmentionnée résistance électrique maximum.

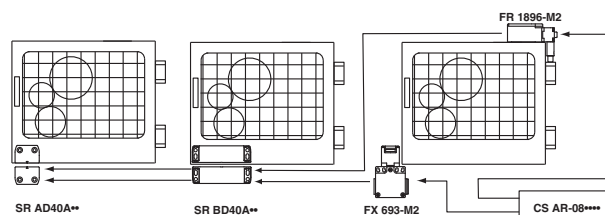
On rappelle que la connexion en série de deux ou plusieurs capteurs codés réduit la capacité d'auto-surveillance du système, voir ISO/TR 24119.

Nous conseillons d'utiliser les modules de sécurité Pizzato Elettrica.

Degré de protection IP67 et IP69K

IP69K
IP67

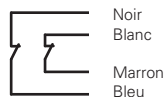
Ces dispositifs ont été développés pour une utilisation dans les conditions ambiantes les plus difficiles, ils ont été soumis aux tests d'immersion prévus pour le degré de protection IP67 conformément à EN 60529. Ils peuvent donc être employés dans tous les environnements dans lesquels un degré de protection maximal est requis pour l'enveloppe. Des mesures particulières ont été prises pour que les dispositifs puissent aussi être utilisés dans des machines dont le nettoyage a lieu au jet d'eau chaude à haute pression. Les dispositifs ont même réussi les tests au jet d'eau à une pression de 100 bar et à une température de 80°C requis par le degré de protection IP69K selon ISO 20653.



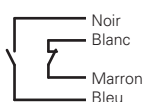
Raccordements internes avec câble

Les contacts sont à protection fermée

Avec câble (2NC)



Avec câble (1NO+1NC)

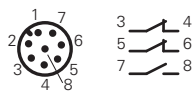


Avec câble (1NO+2NC)

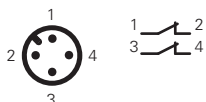
**Raccordements internes avec connecteur**

Les contacts sont à protection fermée

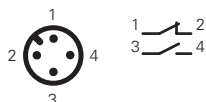
Avec connecteur M12 (1NO+2NC)



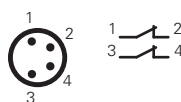
Avec connecteur M12 (2NC)



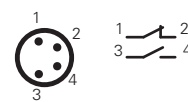
Avec connecteur M12 (1NO+1NC)



Avec connecteur M8 (2NC)



Avec connecteur M8 (1NO+1NC)



Pour les connecteurs femelle voir page 419.

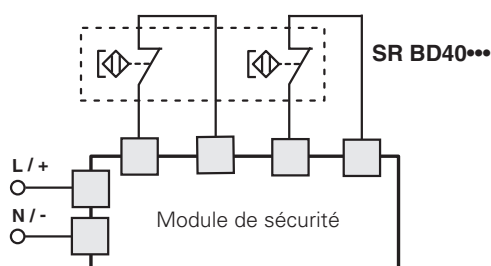
Connexion à des modules de sécurité

Un capteur magnétique codé ne peut pas être utilisé seul pour des fonctions de sécurité, car il n'est pas équipé de modes de fonctionnement considérés comme étant sûrs par les normes (par exemple : l'ouverture forcée des interrupteurs mécaniques). Pour cette raison, pour pouvoir être utilisé dans des applications concernant la sécurité, un capteur magnétique codé doit obligatoirement être relié à un module de sécurité qui contrôle le bon fonctionnement par le biais d'un circuit d'au moins deux canaux.

Modules de sécurité compatibles

Ces capteurs magnétiques ont été vérifiés et testés pour le fonctionnement avec les modules de sécurité spéciaux (voir liste).

En utilisant des solutions complètes et testées, le client est sûr de ne pas avoir d'incompatibilité de type électrique entre capteur et module de sécurité et à une garantie de fiabilité très élevée.



Capteurs	Modules de sécurité compatibles	Contacts de sortie des modules de sécurité	
		Contacts instantanés	Contacts retardés
SR BD40A●● SR BD41A●● SR BD42A●● ^a	CS AR-01●●●● ^b	2NO+1NC	/
	CS AR-02●●●● ^b	3NO	/
	CS AR-04●●●● ^b	3NO+1NC	/
	CS AR-05●●●●	3NO+1NC	/
	CS AR-06●●●●	3NO+1NC	/
	CS AR-08●●●●	2NO	/
	CS AR-46●024	1NO	/
	CS AR-91●●●●	2NO+1PNP	/
	CS AR-94●●●●	2NO	/
	CS AR-95●●●●	2NO	/
	CS AT-0●●●●●	2NO+1NC	2NO
	CS AT-1●●●●●	3NO	2NO
	CS AT-3●●●●●	2NO	1NO
	CS FS-5●●●●●	1NO+1NC+1CO	/
	CS MP●●●●●●	voir page 369	voir page 369
	CS MF●●●●●●	voir page 401	voir page 401

^a Compatible uniquement avec CS MF202●●-P4 et CS MP●●●●●●.

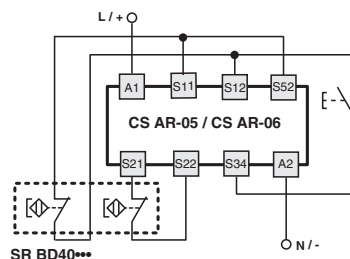
^b Compatible uniquement avec des modules provenant de lots fabriqués après 06/2014.

Pour les caractéristiques des modules de sécurité, voir page 305.

Connexions aux modules de sécurité CS AR-05 ou CS AR-06

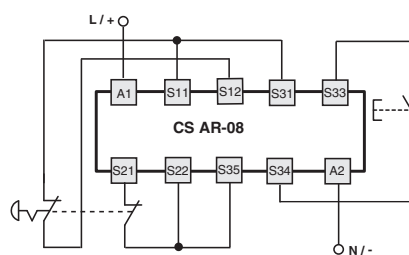
Configuration des entrées avec démarrage manuel (CS AR-05) et démarrage contrôlé (CS AR-06)

2 canaux

**Connexions aux modules de sécurité CS AR-08 ou CS AT**

Configuration des entrées avec démarrage manuel

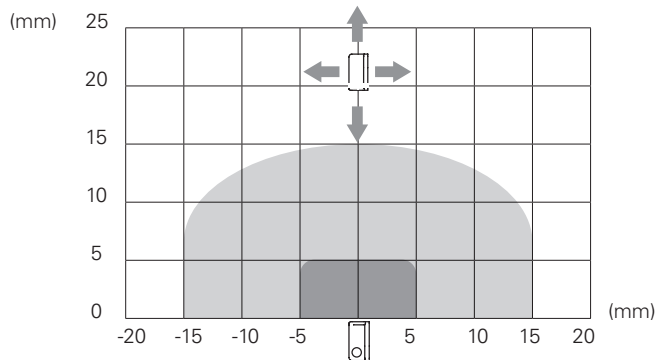
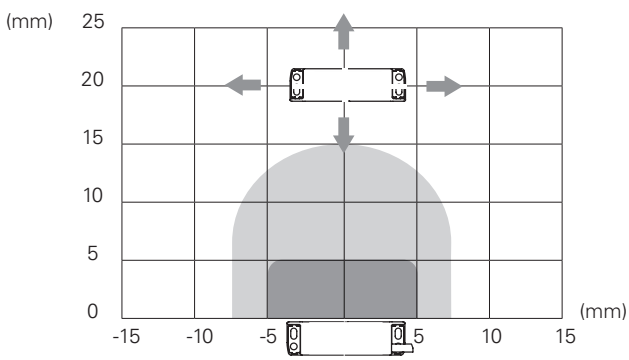
2 canaux



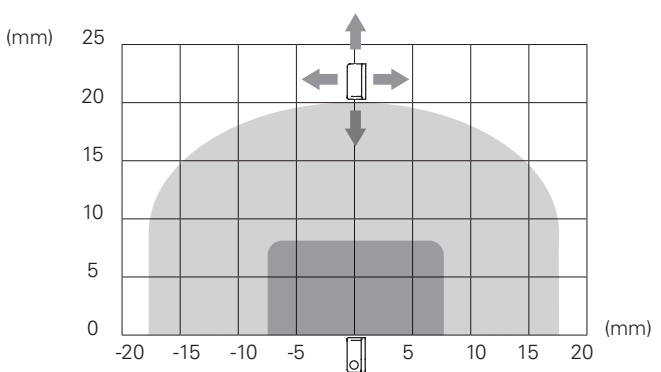
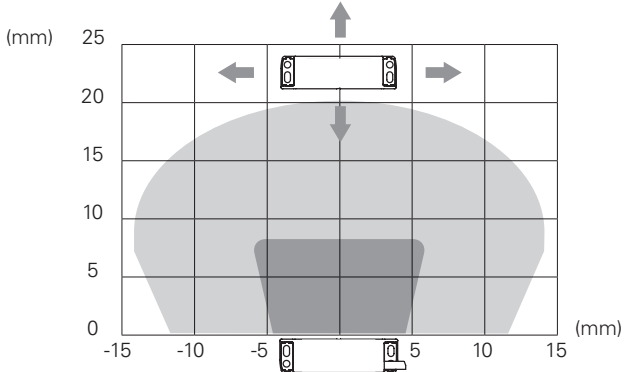
Pour les caractéristiques des modules de sécurité, voir page 305.



Distances de déclenchement SR BD.....-B01F



Distances de déclenchement SR BD.....-B02F



Légende :

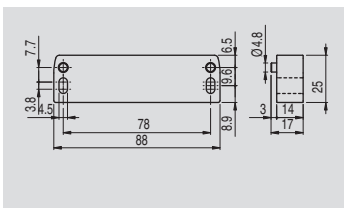
Distance de déclenchement assurée S_{ar}
 Distance de relâchement assurée S_{do}
Note : L'évolution des zones d'activation est donnée à titre purement indicatif

Dessins cotés

Câble intégré, 2 m		Connecteur M8		Câble longueur 0,1 m et connecteur M12		actionneur codé Niveau de codification bas selon la norme EN ISO 14119	
SR BD40AN2	2NC	SR BD40ALK	2NC	SR BD40AM0.1	2NC	SM B01F	Distance d'actionnement 5 mm
SR BD41AN2	1NO+2NC	/		SR BD41AM0.1	1NO+2NC	SM B02F	Distance d'actionnement 8 mm
SR BD42AN2	1NO+1NC	SR BD42ALK	1NO+1NC	SR BD42AM0.1	1NO+1NC		

Accessoires

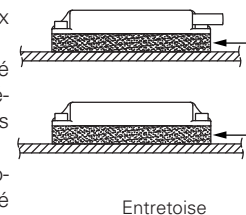
Entretoise



Éviter si possible de monter le capteur et l'actionneur sur des matériaux ferromagnétiques.

Cette entretoise est interposée entre les capteurs magnétiques de sécurité et les éventuelles surfaces métalliques qui peuvent dévier le champ magnétique : en insérant cette entretoise entre le capteur et le métal, les distances d'activation et désactivation du capteur demeurent inchangées.

Réalisée en un seul bloc de matière pleine, elle est particulièrement appropriée pour les applications où un niveau élevé de propreté est demandé car elle ne permet pas à la matière présente dans la zone d'installation de s'insinuer dans les orifices et de sédimenter.



Article	Description
VS SP1BA1	Entretoise en technopolymère pour capteurs de la série SR B

Toutes les mesures sont indiquées en mm

Accessoires Voir page 419

→ Les fichiers 2D et 3D sont disponibles sur www.pizzato.com