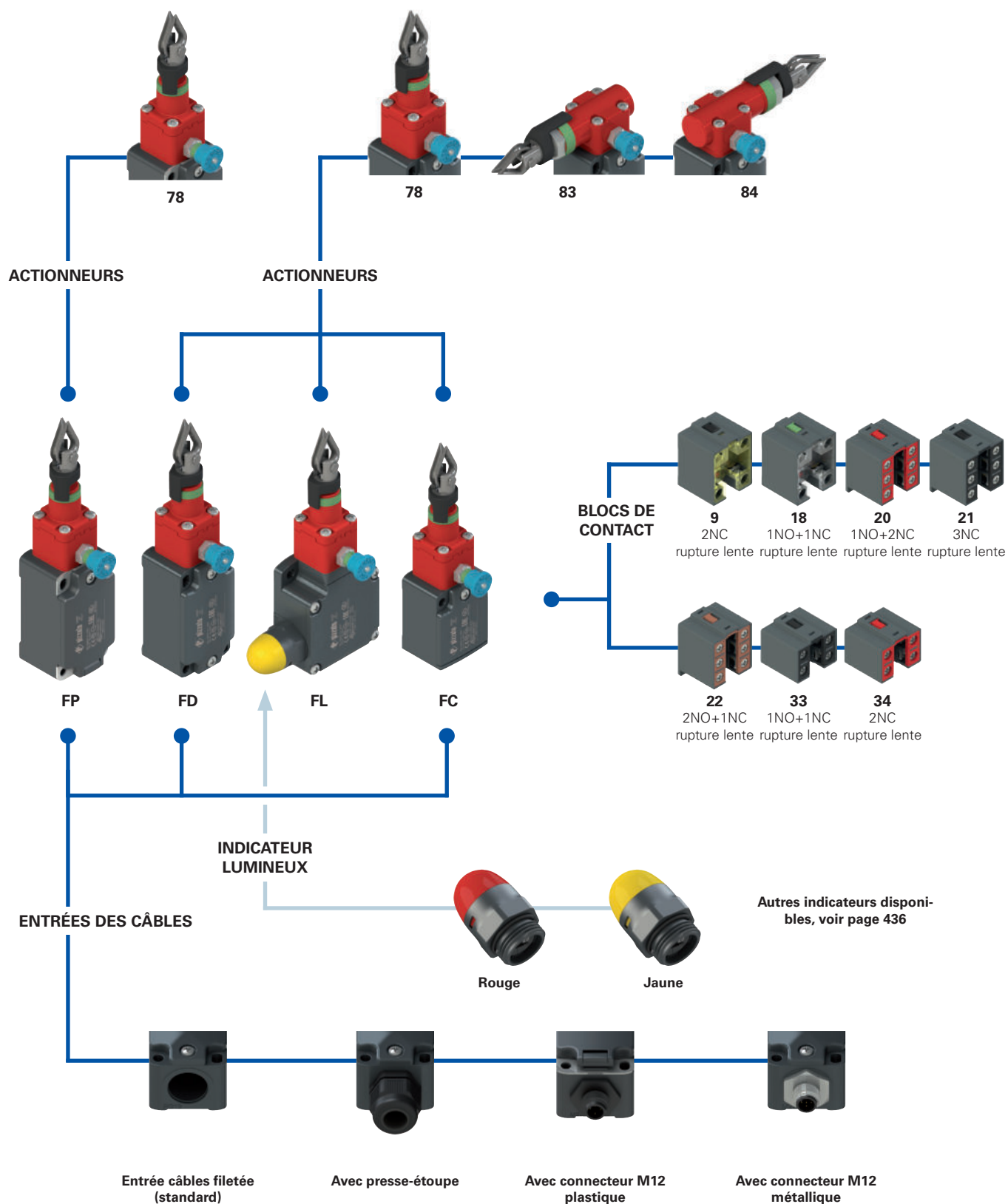


Diagramme de sélection



- options du produit
- ➔ accessoire vendu séparément



Structure du code

Attention ! La possibilité de combiner les numéros de référence n'implique pas la disponibilité effective des produits. Contacter notre bureau de distribution.

article options options
FD 1878-E7GM2K50T6

Boîtier	
FD	en métal, une entrée câbles
FL	en métal, trois entrées câbles
FP	en technopolymère, une entrée câbles

Bloc de contact	
9	2NC, rupture lente
18	1NO+1NC, rupture lente
20	1NO+2NC, rupture lente
21	3NC, rupture lente
22	2NO+1NC, rupture lente
33	1NO+1NC, rupture lente
34	2NC, rupture lente

Tête d'actionnement	
78	tête longitudinale
83	tête transversale gauche (seulement boîtier FD-FL)
84	tête transversale droite (seulement boîtier FD-FL)

Force d'actionnement	
	standard
E7	initiale 20 N ... finale 40 N (uniquement tête 78)
E9	initiale 13 N ... finale 75 N (uniquement tête 83-84)

Température ambiante	
	-25°C ... +80°C (standard)
T6	-40°C ... +80°C

Presse-étoupes ou connecteurs pré-installés	
	sans presse-étoupe ni connecteur (standard)
K23	presse-étoupe pour câbles de Ø 6 à Ø 12 mm
...	...
K50	connecteur métallique M12 à 5 pôles
...	...

Pour la liste complète des combinaisons, contactez notre bureau technique.

Entrée câbles filetée	
M2	M20x1,5 (standard)
	PG 13,5

Type de contacts	
	contacts en argent (standard)
G	contacts en argent dorés 1 µm
G1	Contacts en argent dorés 2,5 µm (sauf blocs de contact 20, 21, 22, 33, 34)

article options options
FC 3378-E7GM2K50T6

Boîtier	
FC	en métal, une entrée câbles

Bloc de contact	
33	1NO+1NC, rupture lente
34	2NC, rupture lente

Tête d'actionnement	
78	tête longitudinale
83	tête transversale gauche
84	tête transversale droite

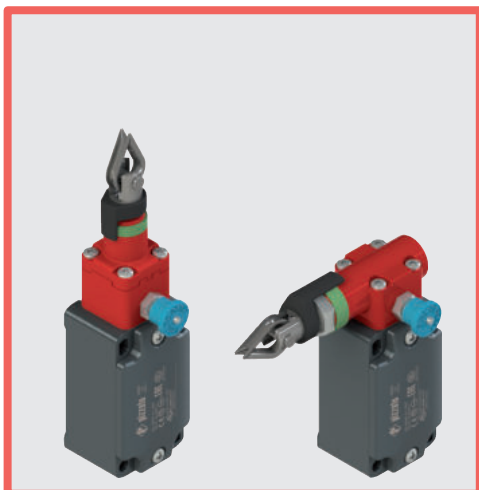
Force d'actionnement	
	standard
E7	initiale 20 N ... finale 40 N (uniquement tête 78)
E9	initiale 13 N ... finale 75 N (uniquement tête 83-84)

Température ambiante	
	-25°C ... +80°C (standard)
T6	-40°C ... +80°C

Presse-étoupes ou connecteurs pré-installés	
	sans presse-étoupe (standard)
K23	presse-étoupe pour câbles de Ø 6 à Ø 12 mm
K50	connecteur métallique M12 à 5 pôles

Entrée câbles filetée	
M2	M20x1,5 (standard)
	PG 11

Type de contacts	
	contacts en argent (standard)
G	contacts en argent dorés 1 µm



Caractéristiques principales

- Boîtier en métal ou en plastique, une à trois entrées câbles
- Degré de protection IP67
- Conforme EN ISO 13850
- 7 blocs de contact disponibles
- Versions avec actionnement vertical ou longitudinal
- Versions avec connecteur M12 monté
- Versions avec contacts en argent dorés

Labels de qualité :



Homologation IMQ : EG605

Homologation UL : E131787

Homologation CCC : 2021000305000099

Homologation EAC : RU C-IT.YT03.B.00035/19

Caractéristiques techniques

Boîtier

Boîtier de la série FP en technopolymère renforcé à la fibre de verre, autoextinguible et anti-choc à double isolation :

Boîtier série FD, FL et FC en métal, peint à la poudre cuite au four.

Séries FD, FP, FC, une entrée câbles fileté : M20x1,5 (standard)

Série FL trois entrées câbles filetés : M20x1,5 (standard)

Degré de protection : IP67 selon EN 60529 avec presse-étoupe de degré de protection égal ou supérieur

Généralités

SIL (SIL CL) jusqu'à : SIL 3 selon EN 62061

Niveau de performance (PL) jusqu'à : PL e selon EN ISO 13849-1

Paramètres de sécurité :

B_{10D} : 200.000 pour contacts NC

Durée de vie : 20 ans

Température ambiante : -25°C ... +80°C (standard)

-40°C ... +80°C (option T6)

Fréquence maximale d'actionnement : 1 cycle / 6 s

Durée mécanique : 100.000 cycles de fonctionnement

Vitesse maximale d'actionnement : 0,5 m/s

Vitesse minimale d'actionnement : 1 mm/s

Couples de serrage pour l'installation : voir page 441

Section des conducteurs et

longueur de dénudage des fils : voir page 461

Conformité aux normes :

IEC 60947-5-1, IEC 60947-5-5, IEC 60947-1, IEC 60204-1, EN ISO 14119, EN ISO 12100, IEC 60529, EN ISO 13850, EN IEC 63000, UL 508, CSA C22.2 No. 14.

Homologations :

EN 60947-5-1, UL 508, CSA C22.2 No. 14, GB/T14048.5

Conformité aux exigences requises par :

Directive Machines 2006/42/CE, Directive CEM 2014/30/UE, Directive RoHS 2011/65/UE.

Ouverture forcée des contacts conformément aux normes :

IEC 60947-5-1, EN 60947-5-1.

⚠ Quand elles ne figurent pas expressément dans ce chapitre, voir les consignes relatives à la bonne installation et la bonne utilisation de tous les articles données pages 443 à 454.

Caractéristiques électriques

Catégorie d'utilisation

sans connecteur	Courant thermique (I_{th}) :	10 A	Courant alternatif : AC15 (50÷60 Hz)		
	Tension nominale d'isolement (U_i) :	500 Vac 600 Vdc 400 Vac 500 Vdc (blocs de contact 20, 21, 22, 33, 34)	U_e (V)	250	400
Tension assignée de tenue aux chocs (U_{imp}) :	6 kV 4 kV (blocs de contact 20, 21, 22, 33, 34)	I_e (A)	6	4	1
Courant de court-circuit conditionnel :	1000 A selon EN 60947-5-1	Courant continu : DC13			
Protection contre les courts-circuits :	fusible 10 A 500 V type aM	U_e (V)	24	125	250
Degré de pollution :	3	I_e (A)	3	0,55	0,3

avec connecteur M12 à 4 et 5 pôles	Courant thermique (I_{th}) :	4 A	Courant alternatif : AC15 (50÷60 Hz)		
	Tension nominale d'isolement (U_i) :	250 Vac 300 Vdc	U_e (V)	24	120
Protection contre les courts-circuits :	fusible 4 A 500 V type gG	I_e (A)	4	4	4
Degré de pollution :	3	Courant continu : DC13			
		U_e (V)	24	125	250
		I_e (A)	3	0,55	0,3

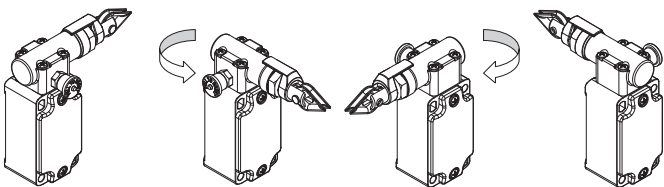
avec connecteur M12 à 8 pôles	Courant thermique (I_{th}) :	2 A	Courant alternatif : AC15 (50÷60 Hz)		
	Tension nominale d'isolement (U_i) :	30 Vac 36 Vdc	U_e (V)	24	
Protection contre les courts-circuits :	fusible 2 A 500 V type gG	I_e (A)	2		
Degré de pollution :	3	Courant continu : DC13			
		U_e (V)	24		
		I_e (A)	2		

Description



Ces interrupteurs de sécurité à câble sont installés sur des machines ou des tapis roulants, rendant possible l'arrêt d'urgence de la machine d'un point quelconque à chaque intervention manuelle sur le câble. Cela permet une importante économie sur les machines de moyennes et grandes dimensions, car il est possible de remplacer les différents boutons coup de poing d'arrêt d'urgence avec un unique interrupteur. Équipés d'une fonction d'autocontrôle, ils vérifient constamment leur bon fonctionnement en signalant, au moyen de l'ouverture des contacts, tout éventuel relâchement ou rupture du câble. Ces interrupteurs de sécurité maintiennent les contacts ouverts après l'actionnement, même si le câble est relâché, jusqu'au rétablissement du réarmement.

Têtes orientables



En enlevant les quatre vis de fixation, il est possible de tourner la tête de tous les interrupteurs par pas de 90°.

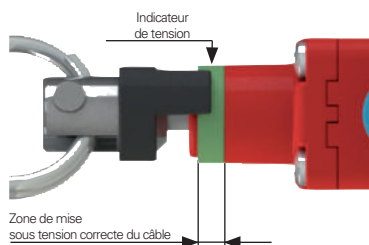
Plage de température étendue

-40°C

Il est possible de commander des variantes spéciales pour les endroits où la température ambiante est comprise entre -40°C et +80°C.

Ces interrupteurs sont adaptés aux applications en chambres froides, dans des stérilisateurs et des équipements à basse température. Les matériaux spéciaux utilisés pour réaliser ces versions permettent le maintien de leurs caractéristiques même dans ces conditions, tout en augmentant les possibilités d'installation.

Indicateur du point de réglage du câble



Tous les interrupteurs sont équipés d'un anneau vert qui indique la zone de bonne mise sous tension du câble. L'installateur doit seulement tendre le câble jusqu'à ce que l'indicateur noir de tension arrive au milieu de la zone verte. Il est alors possible de réarmer l'interrupteur en tirant sur le pommeau bleu

prévu à cet effet pour fermer les contacts électriques de sécurité.

Si une traction (ou un relâchement) du câble est telle à faire sortir l'indicateur noir de la zone de bonne mise sous tension, il y aura le déclenchement du dispositif de réarmement et l'ouverture des contacts électriques de sécurité.

Caractéristiques homologuées par IMQ

Tension nominale d'isolement (Ui) :	500 Vac 400 Vac (pour blocs de contact 2, 11, 12, 20, 21, 22, 28, 29, 30, 33, 34, 37)
Courant thermique à l'air libre (Ith) :	10 A
Protection contre les courts-circuits :	fusible 10 A 500 V type aM
Tension assignée de tenue aux chocs (U _{imp}) :	6 kV 4 kV (pour blocs de contact 20, 21, 22, 28, 29, 30, 33, 34)
Degré de protection de l'enveloppe :	IP67
Bornes MV (bornes à vis)	
Degré de pollution :	3
Catégorie d'utilisation :	AC15
Tension d'utilisation (U _e) :	400 Vac (50 Hz)
Courant d'utilisation (I _e) :	3 A
Formes de l'élément de contact :	Za, Za+Za, X+X, Zb, Y+Y, Y+Y+X, Y+Y+Y, Y+X+X, Y, X.
Ouverture forcée des contacts sur blocs de contact	5, 6, 7, 8, 9, 11, 13, 14, 16, 17, 18, 19, 20, 21, 22, 28, 29, 30, 33, 34, 37, 38, 39, 66.
Conformité aux normes :	EN 60947-1, EN 60947-5-1, exigences fondamentales de la Directive Basse Tension 2014/35/UE.

Contactez notre bureau technique pour la liste des produits homologués.

Marquage laser

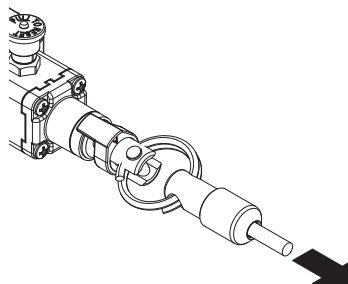


Tous les dispositifs sont marqués de manière indélébile au moyen d'un système laser spécial qui rend le marquage également adapté aux environnements extrêmes. Grâce à ce système qui n'utilise pas d'étiquettes, la perte des données de la plaque est impossible et le marquage résiste au mieux dans le temps.

Degré de protection IP67

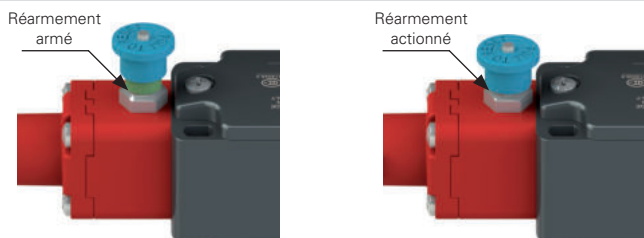
IP67 Ces dispositifs ont été développés pour une utilisation dans les conditions ambiantes les plus difficiles, ils ont été soumis aux tests d'immersion prévus pour le degré de protection IP67 conformément à EN 60529. Ils peuvent donc être employés dans tous les environnements dans lesquels un degré de protection maximal est requis pour l'enveloppe.

Force d'actionnement réduite



Ces interrupteurs peuvent être fournis sur demande avec des ressorts internes d'une dureté réduite. Il est ainsi possible de réduire l'effort physique nécessaire pour actionner l'interrupteur tout en maintenant inchangée la course d'actionnement des contacts électriques. Particulièrement indiqués pour des portées de dimensions réduites, ils doivent toujours être adaptés aux suspensions de la poulie à câble.

Indicateur de l'état du réarmement



Si l'indicateur de tension du câble se trouve dans la zone de mise sous tension correcte, il est possible de fermer les contacts électriques de sécurité en tirant le pommeau bleu. L'anneau vert de signalisation permet de comprendre rapidement l'état du réarmement.

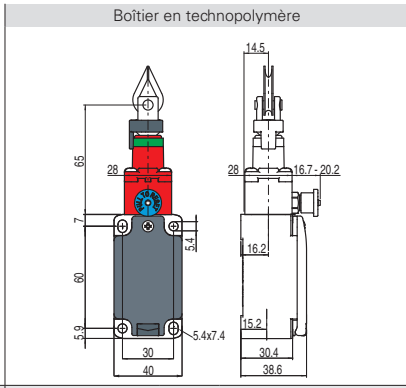
Caractéristiques homologuées par UL

Electrical Ratings:	Q300 pilot duty (69 VA, 125-250 V dc) A600 pilot duty (720 VA, 120-600 V ac)
Environmental Ratings:	Types 1, 4X, 12, 13
Use	60 or 75°C copper (Cu) conductor and wire size range 12, 14 AWG, stranded or solid.
	The terminal tightening torque of 7.1 lb in (0.8 Nm).
	For FP series: the hub is to be connected to the conduit before the hub is connected to the enclosure.

Contactez notre bureau technique pour la liste des produits homologués.

Type de contacts :

L = rupture lente

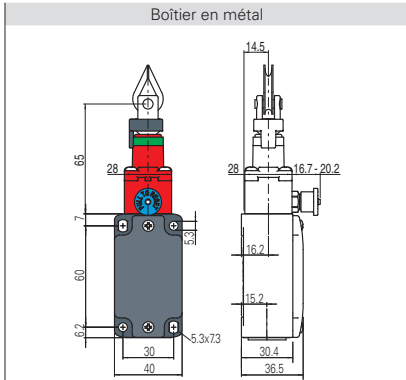


Bloc de contact

9	L	FP 978-M2	↔	2NC
18	L	FP 1878-M2	↔	1NO+1NC
20	L	FP 2078-M2	↔	1NO+2NC
21	L	FP 2178-M2	↔	3NC
22	L	FP 2278-M2	↔	2NO+1NC
33	L	FP 3378-M2	↔	1NO+1NC
34	L	FP 3478-M2	↔	2NC
Force d'actionnement		Initiale 63 N ... finale 83 N (90 N ⊕)		
Diagrammes de courses		Page 256 - groupe 1		

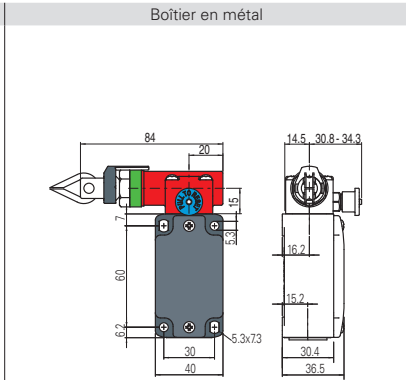
Type de contacts :

L = rupture lente

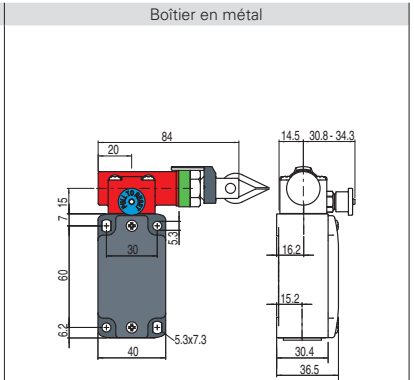


Bloc de contact

9	L	FD 978-M2	↔	2NC
18	L	FD 1878-M2	↔	1NO+1NC
20	L	FD 2078-M2	↔	1NO+2NC
21	L	FD 2178-M2	↔	3NC
22	L	FD 2278-M2	↔	2NO+1NC
33	L	FD 3378-M2	↔	1NO+1NC
34	L	FD 3478-M2	↔	2NC
Force d'actionnement		Initiale 63 N ... finale 83 N (90 N ⊕)		
Diagrammes de courses		Page 256 - groupe 1		



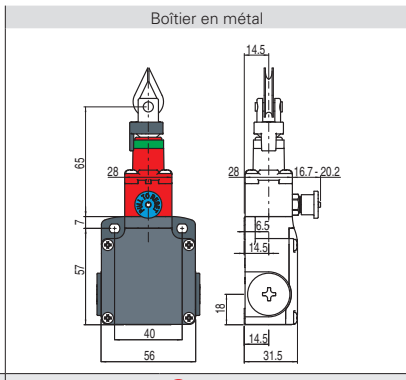
9	L	FD 983-M2	↔	2NC
18	L	FD 1883-M2	↔	1NO+1NC
20	L	FD 2083-M2	↔	1NO+2NC
21	L	FD 2183-M2	↔	3NC
22	L	FD 2283-M2	↔	2NO+1NC
33	L	FD 3383-M2	↔	1NO+1NC
34	L	FD 3483-M2	↔	2NC
Force d'actionnement		Initiale 147 N ... finale 235 N (250 N ⊕)		
Diagrammes de courses		Page 256 - groupe 2		



9	L	FD 984-M2	↔	2NC
18	L	FD 1884-M2	↔	1NO+1NC
20	L	FD 2084-M2	↔	1NO+2NC
21	L	FD 2184-M2	↔	3NC
22	L	FD 2284-M2	↔	2NO+1NC
33	L	FD 3384-M2	↔	1NO+1NC
34	L	FD 3484-M2	↔	2NC
Force d'actionnement		Initiale 147 N ... finale 235 N (250 N ⊕)		
Diagrammes de courses		Page 256 - groupe 2		

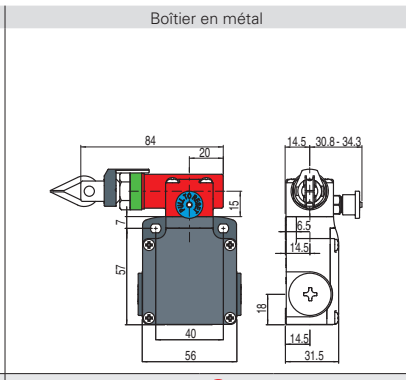
Type de contacts :

L = rupture lente

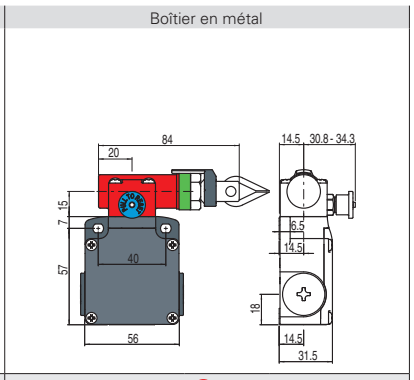


Bloc de contact

9	L	FL 978-M2	↔	2NC
18	L	FL 1878-M2	↔	1NO+1NC
20	L	FL 2078-M2	↔	1NO+2NC
21	L	FL 2178-M2	↔	3NC
22	L	FL 2278-M2	↔	2NO+1NC
33	L	FL 3378-M2	↔	1NO+1NC
34	L	FL 3478-M2	↔	2NC
Force d'actionnement		Initiale 63 N ... finale 83 N (90 N ⊕)		
Diagrammes de courses		Page 256 - groupe 1		



9	L	FL 983-M2	↔	2NC
18	L	FL 1883-M2	↔	1NO+1NC
20	L	FL 2083-M2	↔	1NO+2NC
21	L	FL 2183-M2	↔	3NC
22	L	FL 2283-M2	↔	2NO+1NC
33	L	FL 3383-M2	↔	1NO+1NC
34	L	FL 3483-M2	↔	2NC
Force d'actionnement		Initiale 147 N ... finale 235 N (250 N ⊕)		
Diagrammes de courses		Page 256 - groupe 2		



9	L	FL 984-M2	↔	2NC
18	L	FL 1884-M2	↔	1NO+1NC
20	L	FL 2084-M2	↔	1NO+2NC
21	L	FL 2184-M2	↔	3NC
22	L	FL 2284-M2	↔	2NO+1NC
33	L	FL 3384-M2	↔	1NO+1NC
34	L	FL 3484-M2	↔	2NC
Force d'actionnement		Initiale 147 N ... finale 235 N (250 N ⊕)		
Diagrammes de courses		Page 256 - groupe 2		

Toutes les mesures sont indiquées en mm

Accessoires Voir page 419

→ Les fichiers 2D et 3D sont disponibles sur www.pizzato.com



Type de contacts :	Boîtier en métal		Boîtier en métal		Boîtier en métal	
L = rupture lente						
Bloc de contact	FC 3378-M2		FC 3383-M2		FC 3384-M2	
	1NO+1NC		1NO+1NC		1NO+1NC	
	FC 3478-M2		FC 3483-M2		FC 3484-M2	
	2NC		2NC		2NC	
Force d'actionnement	Initiale 63 N ... finale 83 N (90 N ⊕)		Initiale 147 N ... finale 235 N (250 N ⊕)		Initiale 147 N ... finale 235 N (250 N ⊕)	
Diagrammes de courses	Page 256 - groupe 1		Page 256 - groupe 2		Page 256 - groupe 2	

Comment lire les diagrammes de courses

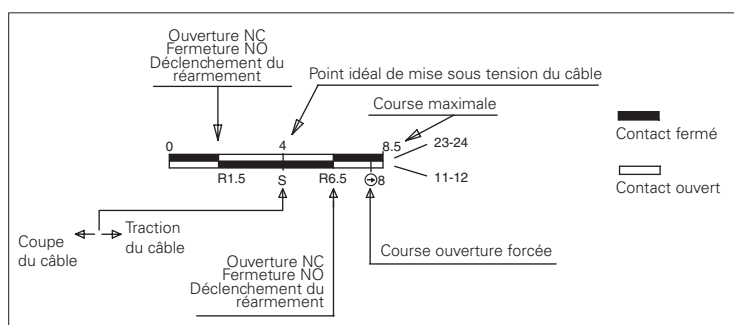


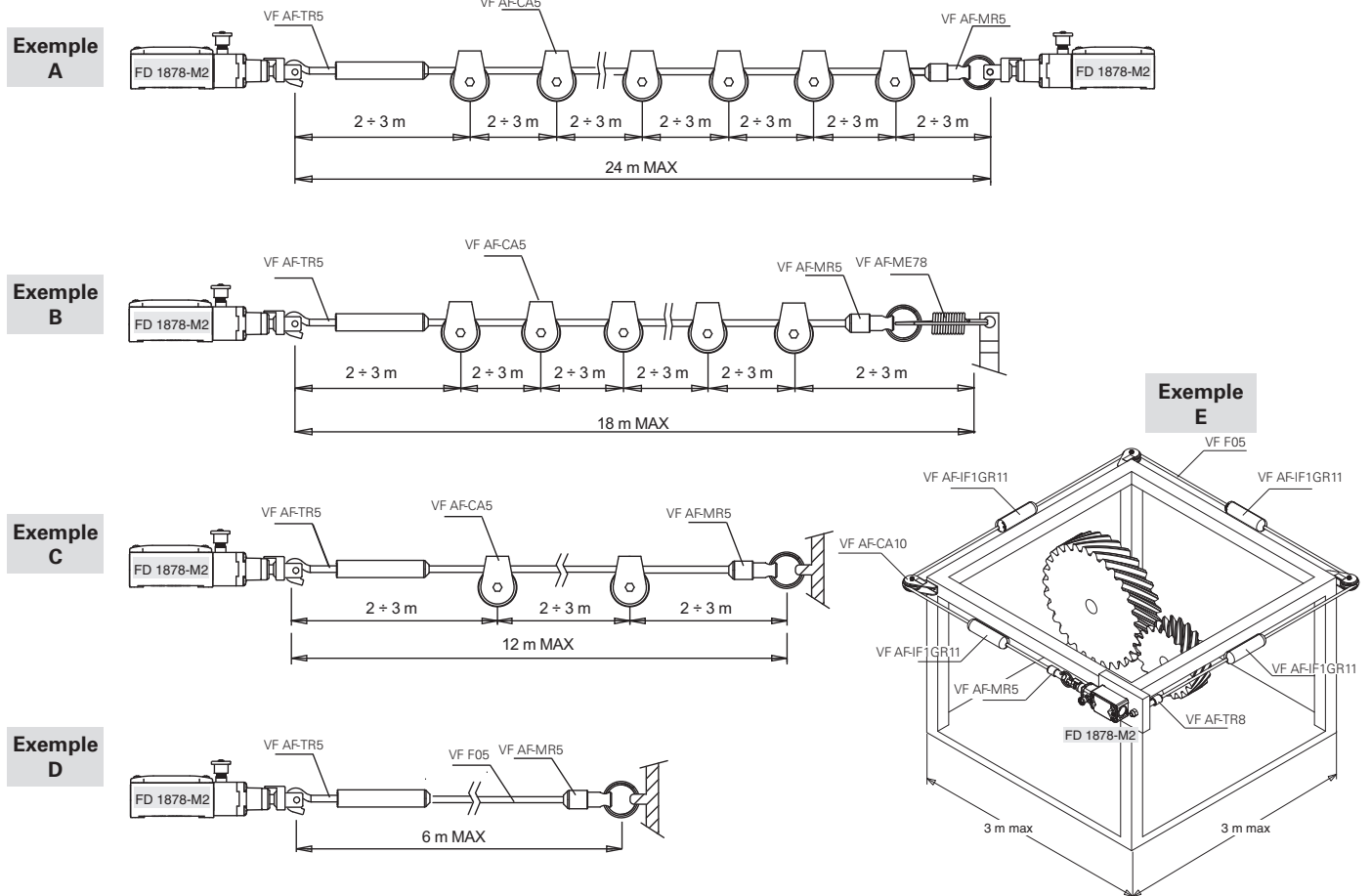
Tableau des diagrammes de courses

Bloc de contact	Groupes 1	Groupes 2
9 2NC		
18 1NO+1NC		
20 1NO+2NC		
21 3NC		
22 2NO+1NC		
33 1NC+1NO		
34 2NC		

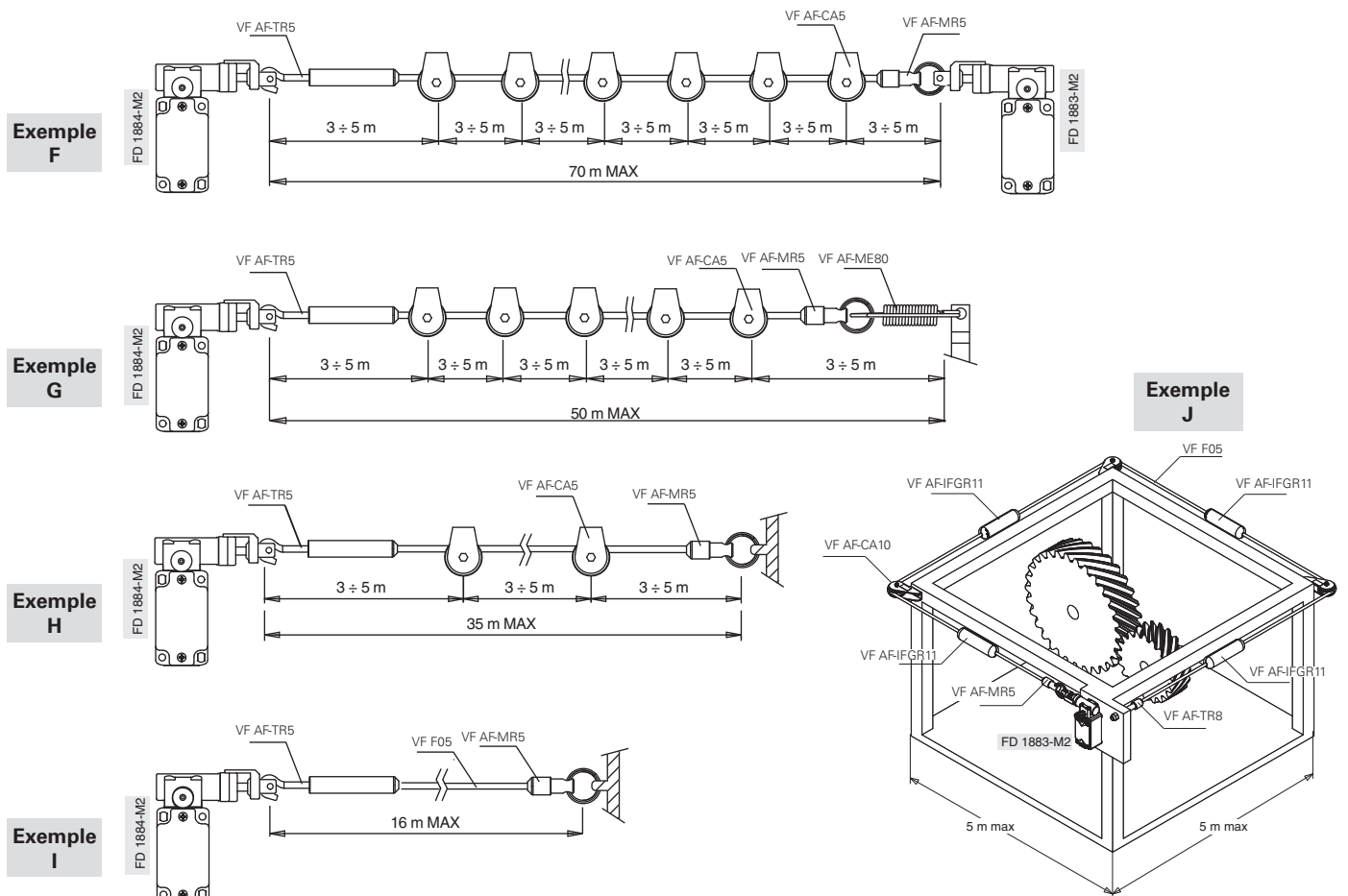
IMPORTANT :

Pour **des installations avec fonction de protection des personnes**, actionner l'interrupteur **au moins jusqu'à la course d'ouverture forcée** indiquée dans les diagrammes par le symbole ⊕. Actionner l'interrupteur avec **au moins la force d'ouverture forcée** indiquée entre parenthèses sous chaque article, à côté de la valeur de la force d'actionnement.

Exemples d'application et portées maximales pour interrupteurs avec tête longitudinale

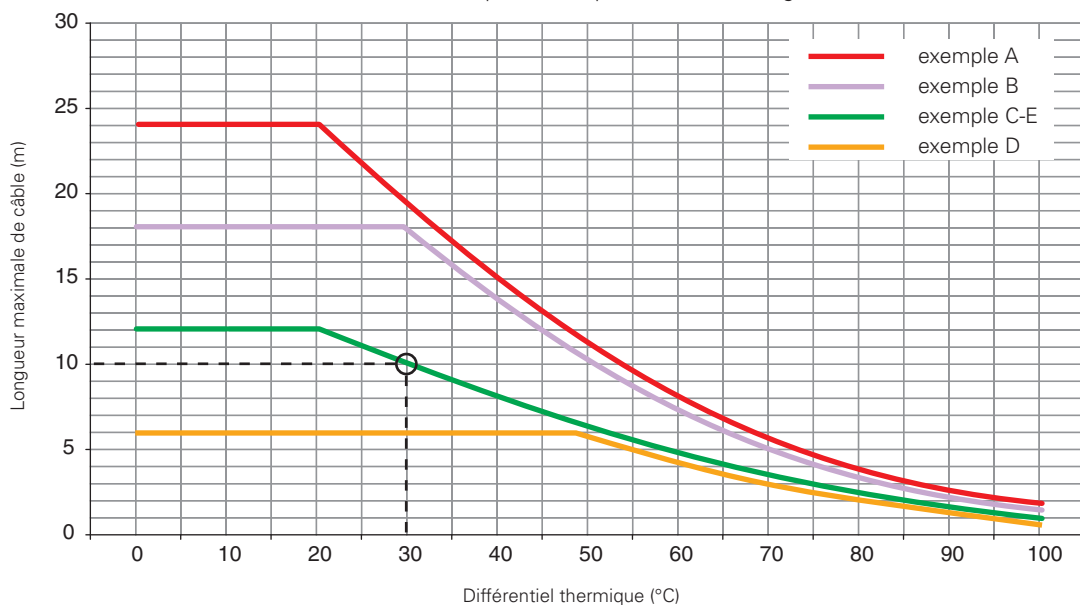


Exemples d'application et portées maximales pour interrupteurs avec tête transversale



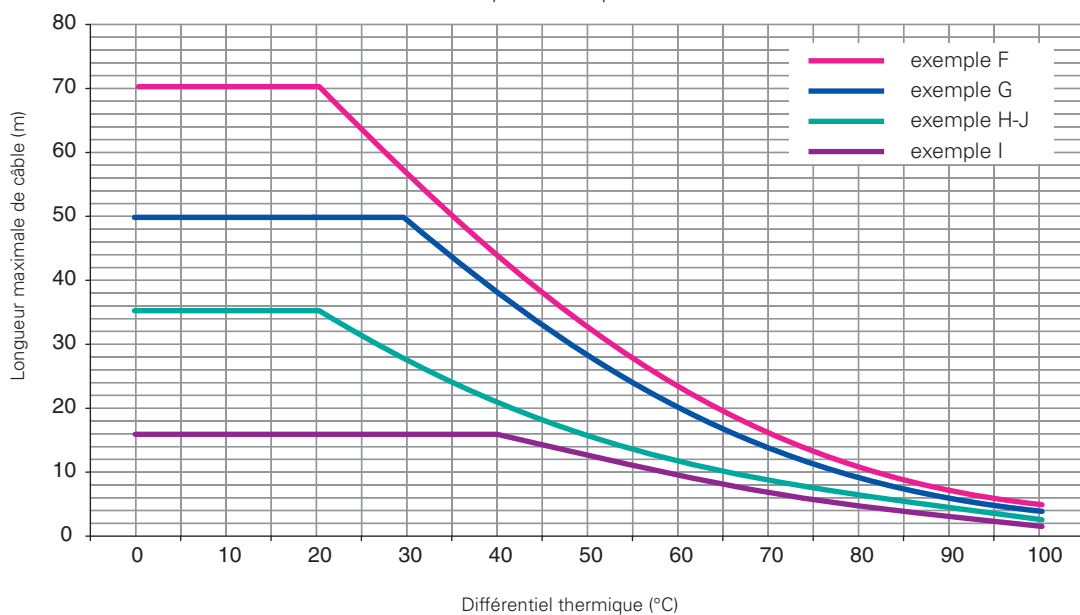
Portées maximales

Portées maximales pour interrupteurs avec tête longitudinale



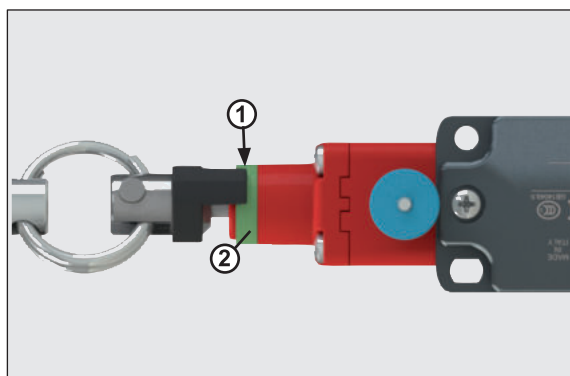
Dans le diagramme on indique les portées maximums conseillées en fonction des écarts de température (différentiel thermique) auxquels on prévoit que l'interrupteur sera soumis dans l'environnement de travail. Par exemple dans une installation de type C, pour laquelle on prévoit un différentiel thermique de 30 °C, on conseille une longueur maximale du câble de 10 m.

Portées maximales pour interrupteurs avec tête transversale

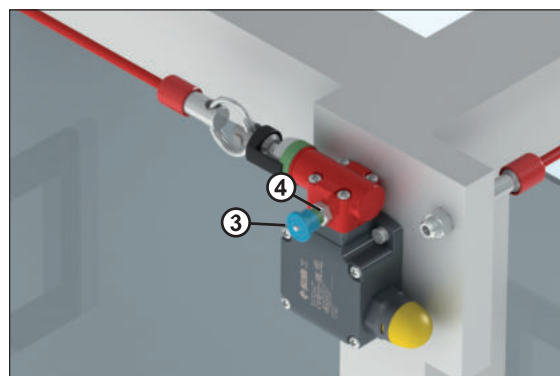


Attention : les caractéristiques indiquées ci-dessus sont garanties seulement avec l'utilisation du câble et des accessoires d'origine. Voir page 267.

Réglage du point d'intervention



Mettre le câble relié à l'interrupteur sous tension, jusqu'à ce que l'extrémité de l'indicateur (1) atteigne environ la moitié de l'anneau vert (2).



Tirer le pommeau (3) pour fermer les contacts de sécurité à l'intérieur de l'interrupteur (on découvrira un anneau vert 4).