



# ALIMENTATIONS REDRESSEES FILTRES FIABLES ET DURABLES

- Très fiable
- Longue durée de vie économique
- Faibles interférences

## FONCTIONS DE BASE

Les alimentations redressées séparent par gavanisation l'entrée et la sortie. Elles convertissent la tension secteur en une tension extra basse protégée. L'unité électronique redresse et ajuste la tension.

Les alimentations redressées sont conçues pour une fréquence de 50/60 Hz. Leur réponse lente empêche que les pics de tension ne soient transférés du côté secteur vers la sortie, ce qui interférerait avec les dispositifs périphériques.

Ils comportent de supports de fixation à entaille en U qui facilitent leur montage au mur. Les modèles pour montage sur rail DIN sont disponibles pour des applications jusqu'à 5 A.

### Monophasée, mono/biphasée, filtrée



#### MEN

- Tension d'entrée : 115/230 V CA et 230/400 V CA  
± 15 V CC permutable
- Tension de sortie : 24 V CC SELV
- Courant de sortie : 1.0/2.5/5/7.5/10/15/20 A

*Page 1.2.1*



#### MTPS

- Tension d'entrée : 230/400 V CA  
± 15 V CA permutable
- Tension de sortie : 24 V CC SELV
- Courant de sortie : 0.5/1/2/4/6/10 A

*Page 1.2.5*

### Monophasée, régulation linéaire



#### MKN

- Tension d'entrée : 230 V CA  
± 15 V CA permutable
- Tension de sortie : 5/10/±10/±15 ou 24 V CC  
et 9,5...15 V CC (par SELV)
- Courant de sortie : 70...200 mA

*Page 1.2.7*

### Triphasée, filtrée



#### MPL

- Tension d'entrée : 3 x 400 V CA ± 5 % permutable  
3 x 208...520 V CA
- Tension de sortie : 24 V CC SELV
- Courant de sortie : 5...60 A

*Page 1.2.8*

## Monophasée

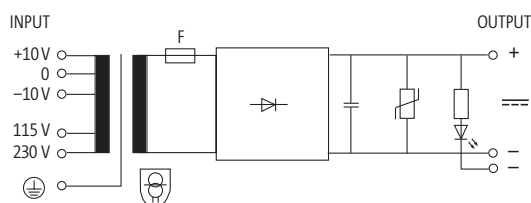
**MEN**  
INPUT: 115/230 V AC

**MEN**  
INPUT: 115/230 V AC  
avec adaptateur rail DIN



Homologation:

### Schéma



Données de commande	H×L×P/kg	Réf. art.	H×L×P/kg	Réf. art.
24 V DC/1 A	64×78×120/1.3	<b>85360</b>	64×78×120/1.3	<b>8985360</b>
24 V DC/2.5 A	83×84×124/2.1	<b>85361</b>	83×84×124/2.1	<b>8985361</b>
24 V DC/5 A	95×96×136/3.0	<b>85362</b>	95×96×136/3.0	<b>8985362</b>
24 V DC/7.5 A	103×105×151/5.6	<b>85363</b>		

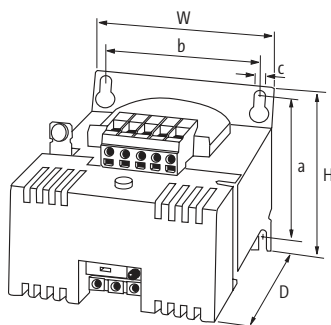
Accessoires	Réf. art.
Fusibles automobiles FKS (3 A)	<b>90401</b>
Fusibles automobiles FKS (5 A)	<b>90403</b>
Fusibles automobiles FKS (10 A)	<b>90405</b>
Fusibles automobiles FKS (15 A)	<b>90406</b>

Entrée	
Tension d'entrée	115/230 V AC ±10 V AC
Fréquence	50/60 Hz

Sortie	
Tension de sortie	24 V DC (SELV)
Ondulation résiduelle	max. 5 % eff
Connexion de sortie	LED, VDR et condensateur de filtrage

Caractéristiques générales	
Normes	(EN 61558-2-6), (EN 62041 category I), (EN 55011 B), (EN 61000-3-2)
Plage de température	-20...+60 °C, sans condensation
Mode de fixation	Fixation par trou de serrure <span style="float: right;">à enclipser sur rail DIN TH35-15 (EN 60715) ou fixation par trou de serrure</span>

### Plan dimensionnel



Murrelektronik Online Shop  
[onlineshop.murrelektronik.com/en](http://onlineshop.murrelektronik.com/en)

### Renseignement

# ALIMENTATIONS REDRESSÉES FILTRÉES

Monophasée

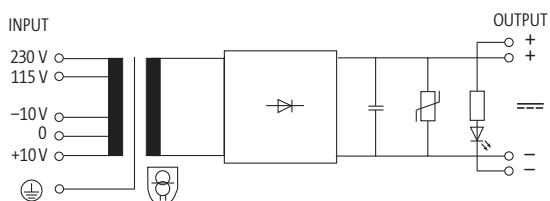
MEN

INPUT: 115/230 V AC

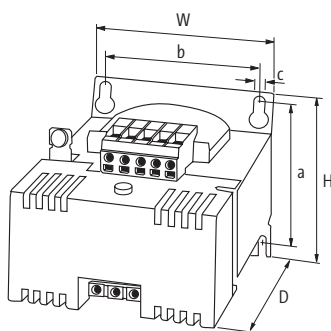


Homologation:  

## Schéma



Données de commande	HxLxP/kg	Réf. art.
24 V DC/10 A	113x120x160/6.0	85364
24 V DC/15 A	139x135x182/8.2	85355
24 V DC/20 A	127x174x214/12.8	85356
Accessoires		Réf. art.
Fusibles automobiles FKS (20 A)		90407
Entrée		
Tension d'entrée	115/230 V AC ±10 V AC	
Fréquence	50/60 Hz	
Sortie		
Tension de sortie	24 V DC (SELV)	
Ondulation résiduelle	max. 5 % eff	
Connexion de sortie	LED, VDR et condensateur de filtrage	
Caractéristiques générales		
Normes	(EN 61558-2-6), (EN 62041 category I), (EN 55011 B), (EN 61000-3-2)	
Plage de température	-20...+60 °C, sans condensation	
Mode de fixation	Fixation par trou de serrure	
Plan dimensionnel		



Murrelektronik Online Shop  
[onlineshop.murrelektronik.com/en](http://onlineshop.murrelektronik.com/en)

Renseignement

## Mono-/biphasée

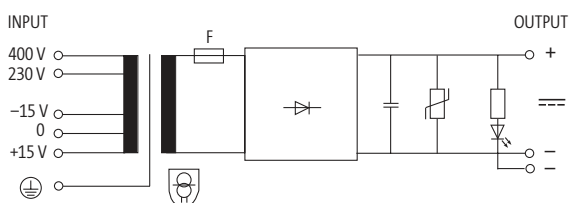
**MEN**  
INPUT: 230/400 V AC

**MEN**  
INPUT: 230/400 V AC  
avec adaptateur rail DIN



Homologation:

### Schéma



Données de commande	H×L×P/kg	Réf. art.	H×L×P/kg	Réf. art.
24 V DC/1 A	64×78×120/1.3	<b>85349</b>	64×78×120/1.3	<b>8985349</b>
24 V DC/2.5 A	83×84×124/2.1	<b>85350</b>	83×84×124/2.1	<b>8985350</b>
24 V DC/5 A	95×96×136/3.0	<b>85351</b>	95×96×136/3.0	<b>8985351</b>
24 V DC/7.5 A	103×105×151/5.6	<b>85357</b>		

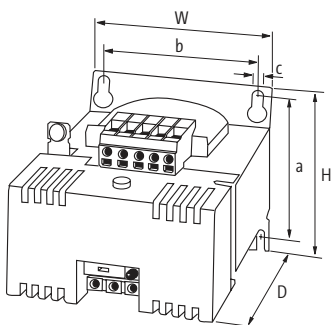
Accessoires	Réf. art.
Fusibles automobiles FKS (3 A)	<b>90401</b>
Fusibles automobiles FKS (5 A)	<b>90403</b>
Fusibles automobiles FKS (10 A)	<b>90405</b>
Fusibles automobiles FKS (15 A)	<b>90406</b>

Entrée	
Tension d'entrée	230/400 ±15 V AC
Fréquence	50/60 Hz

Sortie	
Tension de sortie	24 V DC (SELV)
Ondulation résiduelle	max. 5 % eff
Connexion de sortie	LED, VDR et condensateur de filtrage

Caractéristiques générales	
Normes	(EN 61558-2-6), (EN 62041 category I), (EN 55011 B), (EN 61000-3-2)
Plage de température	-20...+60 °C, sans condensation
Mode de fixation	Fixation par trou de serrure <span style="float: right;">à enclipser sur rail DIN TH35-15 (EN 60715) ou fixation par trou de serrure</span>

### Plan dimensionnel



Murrelektronik Online Shop  
[onlineshop.murrelektronik.com/en](http://onlineshop.murrelektronik.com/en)

### Renseignément

# ALIMENTATIONS REDRESSÉES FILTRÉES

Mono-/biphasée

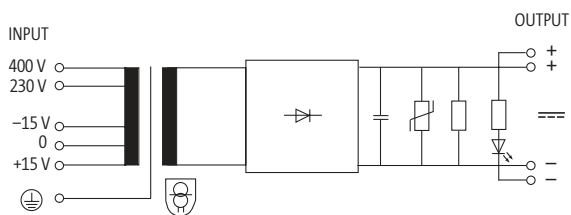
MEN

INPUT: 230/400 V AC



Homologation:  

## Schéma



## Données de commande

Données de commande	HxLxP/kg
24 V DC/10 A	113x120x160/6.0
24 V DC/15 A	139x135x182/8.2
24 V DC/20 A	127x174x214/12.8

Réf. art.

85352

85353

85354

## Accessoires

Fusibles automobiles FKS (20 A)

Réf. art.

90407

## Entrée

Tension d'entrée	230/400 ±15 V AC
Fréquence	50/60 Hz

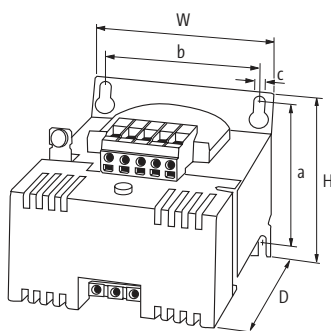
## Sortie

Tension de sortie	24 V DC (SELV)
Ondulation résiduelle	max. 5 % eff
Connexion de sortie	LED, VDR et condensateur de filtrage

## Caractéristiques générales

Normes	(EN 61558-2-6), (EN 62041 category I), (EN 55011 B), (EN 61000-3-2)
Plage de température	-20...+60 °C, sans condensation
Mode de fixation	Fixation par trou de serrure

## Plan dimensionnel



Murrelektronik Online Shop  
[onlineshop.murrelektronik.com/en](http://onlineshop.murrelektronik.com/en)

## Renseignement

Mono-/biphasée

**MTPS**

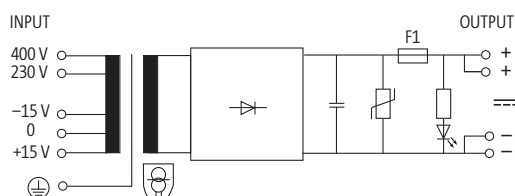
INPUT: 230/400 V AC



Homologation:



## Schéma



Données de commande	HxLxP/ kg	Réf. art.
24 V DC/0.5 A	108x87x124/1.3	85400
24 V DC/1 A	108x87x124/1.3	85401
24 V DC/2 A	108x87x142/2.0	85402
24 V DC/4 A	108x87x165/2.9	85403

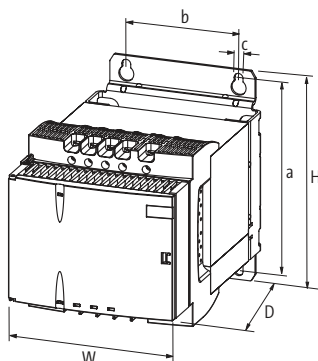
Accessoires	Réf. art.
Fusible temporisé 0.5 A (T)	89650
Plaques de marquage pour MTL/MTPS	89661
Fusible temporisé 1 A (T)	89651
Fusible temporisé 2 A (T)	89652
Fusible temporisé 4 A (T)	89653

Entrée	
Tension d'entrée	230/400 ±15 V AC
Fréquence	50/60 Hz
Indicateur à LED	LED (verte) pour tension d'entrée

Sortie	
Tension de sortie	24 V DC (SELV)
Ondulation résiduelle	max. 5 % eff
Connexion de sortie	LED, VDR et condensateur de filtrage

Caractéristiques générales	
Normes	(EN 61558-2-6), (EN 62041 category I), (EN 55011 B), (EN 61000-3-2)
Plage de température	-20...+60 °C, sans condensation
Mode de fixation	à enclipser sur rail DIN TH35-15 (EN 60715) ou fixation par trou de serrure

## Plan dimensionnel



Murrelektronik Online Shop  
[onlineshop.murrelektronik.com/en](http://onlineshop.murrelektronik.com/en)

## Renseignement

# ALIMENTATIONS REDRESSÉES FILTRÉES

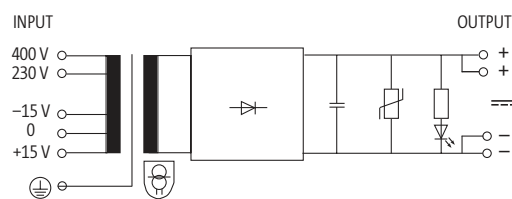
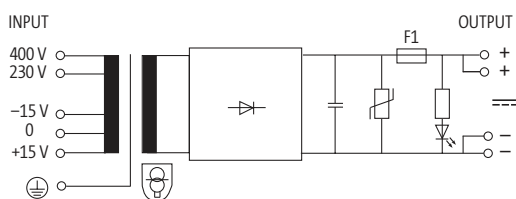
Mono-/biphasée

**MTPS**

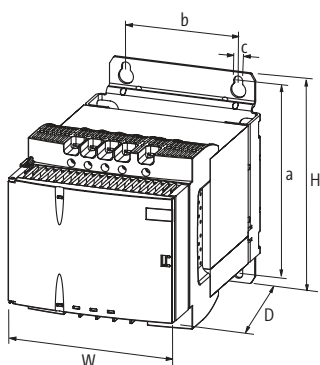
INPUT: 230/400 V AC



## Schéma



Données de commande	HxLxP/kg	Réf. art.	HxLxP/kg	Réf. art.
24 V DC/6 A	153x123x153/4.9	<b>85404</b>		
24 V DC/10 A			153x123x185/7.7	<b>85405</b>
<b>Accessoires</b>				<b>Réf. art.</b>
Plaques de marquage pour MTL/MTPS				<b>89661</b>
<b>Entrée</b>				
Tension d'entrée	230/400 ±15 V AC			
Fréquence	50/60 Hz			
Indicateur à LED	LED (verte) pour tension d'entrée			
<b>Sortie</b>				
Tension de sortie	24 V DC (SELV)			
Ondulation résiduelle	max. 5 % eff			
Connexion de sortie	LED, VDR et condensateur de filtrage			
<b>Caractéristiques générales</b>				
Normes	(EN 61558-2-6), (EN 62041 category I), (EN 55011 B), (EN 61000-3-2)			
Plage de température	-20...+60 °C, sans condensation			
Mode de fixation	Fixation par trou de serrure			
<b>Plan dimensionnel</b>				



Murrelektronik Online Shop  
[onlineshop.murrelektronik.com/en](http://onlineshop.murrelektronik.com/en)

## Renseignément

# ALIMENTATIONS REDRESSÉES FILTRÉES

Monophasée, compacte

– tension de sortie stabilisée

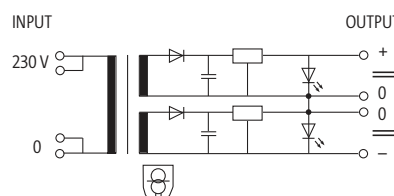
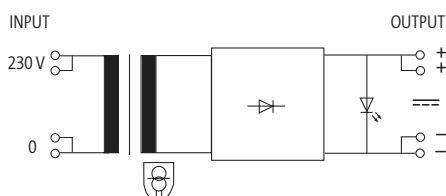
Homologation:

MKN

INPUT: 230 V AC



## Schéma



## Données de commande

24 V DC/70 mA

## Réf. art.

85610

10 V DC/80 mA

85615

5 V DC/200 mA

85620

9,5...15 V DC/100 mA

85625

2 × 10 V DC/2 × 50 mA

## Réf. art.

85616

2 × 15 V DC/2 × 35 mA

85617

## Entrée

Tension d'entrée

207...253 V AC

Fréquence

50/60 Hz

## Sortie

Ondulation résiduelle

max. 10 mV p-p

Connexion de sortie

VDR et condensateur de filtrage

LED, VDR et condensateur de filtrage

Protection contre les courts-circuits/surcharges

oui

Indicateur à LED

LED (verte) : en service

## Caractéristiques générales

Normes

(EN 61558-2-6), (EN 62041 category II), (EN 55011 B), (EN 61000-3-2)

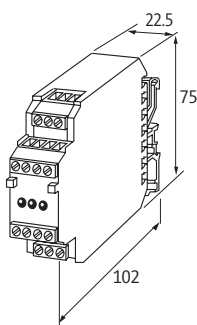
Plage de température

0...+60 °C, sans condensation

Mode de fixation

à enclipser sur rail DIN TH35 ou G32 (EN 60715)

## Plan dimensionnel



Murrelektronik Online Shop  
[onlineshop.murrelektronik.com/en](http://onlineshop.murrelektronik.com/en)

## Renseignément



# ALIMENTATIONS REDRESSÉES FILTRÉES

Triphasée

MPL

Entrée : 3 × 400 V CA, ±5% permutable



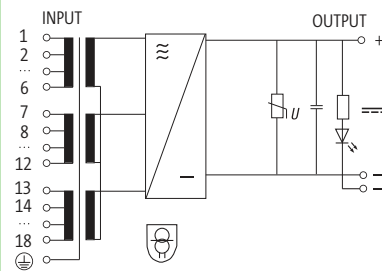
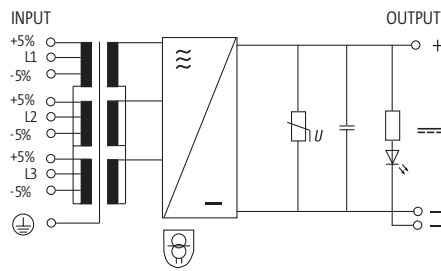
MPL Multi

INPUT: 3 × 208...520 V AC



Homologation:  US Listed

Schéma



Données de commande	H×L×P/kg	Réf. art.	H×L×P/kg	Réf. art.
24 V DC/5 A	125×73×153/2.9 – cURus	85921		
24 V DC/7.5 A	185×78×188/4.4 – cURus	85923		
24 V DC/10 A	185×78×188/4.5 – cURus	85925	185×93×188/6.6	85953
24 V DC/15 A	220×82×208/8.2 – cURus	85927	220×82×208/7.5	85954
24 V DC/20 A	220×103×213/10.5 – cURus	85929		
24 V DC/25 A	220×103×213/11.0 – cURus	85931	220×103×213/11.1	85955
24 V DC/30 A	240×107×250/13.5 – cURus	85933		
24 V DC/40 A	280×124×313/17.8 – cURus	85935	280×124×313/17.9	85956
24 V DC/50 A	280×134×313/20.9 – cURus	85937	280×134×313/20.9	85957
24 V DC/60 A	280×154×313/26.1 – cURus	85939		

**Entrée**

Tension d'entrée 3 × 400 V AC ±5 % 3 × 208...520 V AC

Fréquence 50/60 Hz

**Sortie**

Tension de sortie 24 V DC (SELV)

Ondulation résiduelle max. 2 % eff

Connexion de sortie LED, VDR et condensateur de filtrage

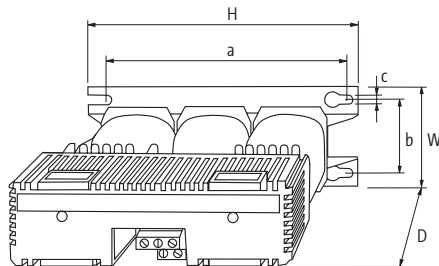
**Caractéristiques générales**

Normes (EN 61558-2-6), (EN 62041 category I), (EN 55011 B), (EN 61000-3-2)

Plage de température -20...+55 °C, position de montage quelconque sur mur vertical, sans condensation

Mode de fixation Fixation par trou de serrure

**Plan dimensionnel**



Murrelektronik Online Shop  
[onlineshop.murrelektronik.com/en](http://onlineshop.murrelektronik.com/en)

Renseignément

Alimentations redressées filtrées