

# SKINTOP®



LAPP KABEL STUÏGART ÖLFLEX® 500 P ROHS CE

<b>SKINTOP® Presse-étoupe métrique en polyamide</b>		<b>SKINDICHT® presse-étoupe étanches spéciaux</b>		<b>SKINMATIC® Outils de montage universels</b>		<b>SKINDICHT® Presse-étoupe étanches spéciaux</b>	
<b>SKINTOP® ST-M</b>		SKINDICHT® SHV-M	9.35	SKINMATIC® RZ	9.72	SKINDICHT® SHV	9.103
SKINTOP® ST-M	9.2	SKINDICHT® SHV-M-VITON®	9.36			SKINDICHT® SHV-VITON®	9.104
SKINTOP® STR-M	9.2	SKINDICHT® MINI	9.37			SKINDICHT® CN	9.105
SKINTOP® ST-HF-M	9.4	SKINDICHT® CN-M	9.38				
				<b>Presse-étoupe - autres pas</b>			
<b>SKINTOP® à protection anti-flexion</b>		<b>SKINDICHT® presse-étoupe coudé</b>		<b>SKINTOP® Presse-étoupe en polyamide NPT</b>		<b>SKINDICHT® Presse-étoupe coudés</b>	
SKINTOP® BS-M	9.5	SKINDICHT® KW-M	9.39	SKINTOP® NPT	9.73	SKINDICHT® RWV	9.106
SKINTOP® BT-M	9.7	SKINDICHT® RWV-M	9.40			SKINDICHT® SE	9.107
		SKINDICHT® RWV-M sans E+D	9.41			SKINDICHT® SE 216 / 316	9.108
<b>SKINTOP® ATEX</b>		SKINDICHT® SE-M	9.42	<b>SKINTOP® Presse-étoupe en laiton nickelé NPT</b>			
SKINTOP® K-M ATEX	9.8	SKINDICHT® SE-M sans E+D	9.43	SKINTOP® MS NPT	9.74		
SKINTOP® KR-M ATEX	9.8	SKINDICHT® SE-M 220/320	9.44			<b>SKINDICHT® Accessoires PG</b>	
SKINTOP® KR1-M ATEX	9.9					<b>SKINDICHT® Contre-écrous</b>	
SKINTOP® K-M ATEX bleu	9.10			<b>SKINTOP® Presse-étoupe en polyamide PG</b>		SKINDICHT® GMK	9.109
SKINTOP® KR-M ATEX bleu	9.10			<b>SKINTOP® ST</b>	9.75	SKINDICHT® SM	9.110
SKINTOP® KR1-M ATEX bleu	9.12			SKINTOP® ST	9.75	SKINDICHT® SM-PE	9.110
		<b>SKINDICHT® Accessoires au pas métrique</b>					
<b>SKINTOP® Presse-étoupe métrique en laiton nickelé</b>		<b>SKINDICHT® Contre-écrous</b>				<b>SKINDICHT® Bouchons obturateurs</b>	
<b>SKINTOP® MS-M</b>		SKINDICHT® SM-M	9.45			SKINDICHT® BLK / BLK-GL	9.111
SKINTOP® MS-M	9.13	SKINDICHT® SM-PE-M	9.45			SKINDICHT® BL	9.112
SKINTOP® MS-M-XL	9.13			<b>SKINTOP® Anti-flexion</b>		<b>SKINDICHT® Réducteurs</b>	
SKINTOP® MS-M 63 PLUS	9.13	<b>SKINDICHT® Bouchons d'obturation</b>		SKINTOP® BS	9.77	SKINDICHT® KU, KUS, KUK	9.113
SKINTOP® MSR-M	9.15	SKINDICHT® BLK-M	9.46	SKINTOP® BT	9.78	SKINDICHT® MR	9.114
SKINTOP® MSR-M-XL	9.15	SKINDICHT® BLK-GL-M	9.46				
		SKINDICHT® BL-M	9.48			<b>SKINDICHT® Amplificateurs</b>	
<b>Presse-étoupe spécial SKINTOP® pour connecteur industriel</b>		SKINDICHT® BL-M 6kt.	9.48	<b>SKINTOP® Presse-étoupe en laiton nickelé PG</b>		SKINDICHT® EKU	9.115
SKINTOP® MS-IS-M	9.16	SKINDICHT® BL-M ATEX	9.50	<b>SKINTOP® MS</b>		SKINDICHT® ME	9.116
				SKINTOP® MS, MS-XL	9.79		
<b>SKINTOP® pour zone explosible</b>		<b>SKINDICHT® Réducteurs</b>		SKINTOP® MSR, MSR-XL	9.80	<b>SKINDICHT® Adaptateurs</b>	
SKINTOP® MS-M ATEX	9.17	SKINDICHT® KU-M	9.51			SKINDICHT® A-PG/M	9.117
SKINTOP® MSR-M ATEX	9.17	SKINDICHT® MR-M	9.52	<b>SKINTOP® CEM/Mise à la terre</b>		SKINDICHT® MA-PG/M	9.118
		SKINDICHT® MR-M 6 kt.	9.52	SKINTOP® MS-SC	9.81		
<b>SKINTOP® CEM/Mise à la terre</b>		SKINDICHT® MR-M ATEX	9.54			<b>SKINDICHT® Manchons intermédiaires</b>	
SKINTOP® MS-SC-M	9.19					SKINDICHT® ZS/ZS-XL	9.119
		<b>SKINDICHT® Amplificateurs</b>					
<b>SKINTOP® Accessoires en métrique</b>		SKINDICHT® EKU-M	9.55	<b>SKINTOP® Accessoires presse-étoupe PG</b>		<b>SKINDICHT® Ecrous de pression, rondelles</b>	
<b>SKINTOP® Contre-écrous</b>		SKINDICHT® ME-M	9.56			SKINDICHT® D	9.120
SKINTOP® GMP-GL-M	9.21	SKINDICHT® ME-M ATEX	9.57			SKINDICHT® U	9.120
		<b>SKINDICHT® Adaptateurs</b>		<b>SKINTOP® Contre-écrous</b>			
<b>SKINTOP® Joints multi-passages / protections à la poussière</b>		SKINDICHT® MA-M/PG	9.58	SKINTOP® GMP-GL	9.83	<b>SKINDICHT® Protection anti-poussière</b>	
SKINTOP® DIX-M	9.22	SKINDICHT® MA-M/NPT	9.58			SKINDICHT® STK	9.121
SKINTOP® DIX ASI-M	9.23	<b>SKINDICHT® Manchons intermédiaires</b>		<b>SKINTOP® Bagues d'étanchéité multiples / caches anti-poussières</b>			
SKINTOP® DIX-DV	9.24	SKINDICHT® ZS-M	9.59	SKINTOP® DIX	9.84	<b>SKINDICHT® Douilles de masse</b>	
SKINTOP® SD-M	9.24	SKINDICHT® ZSE-M	9.60	SKINTOP® DIX-ASI	9.85	SKINDICHT® EH	9.122
SKINTOP® DV-M	9.24			SKINTOP® DIX-DV	9.86		
		<b>SKINDICHT® Ecrous de pression, rondelles</b>		SKINTOP® SD	9.86	<b>SKINDICHT® Anti-flexion / Cônes d'étanchéité</b>	
<b>SKINDICHT® presse-étoupe en plastique ou en métal au pas métrique</b>		SKINDICHT® D-M	9.61	SKINTOP® DV	9.86	SKINDICHT® SHV Cône d'étanchéité	9.123
<b>SKINDICHT® presse-étoupe standard au pas métrique</b>		SKINDICHT® U-M	9.62			SKINDICHT® SNR	9.124
SKINDICHT® SVK-M	9.25	<b>SKINDICHT® Bagues d'étanchéité / Bagues d'étanchéité prédécoupées</b>		<b>SKINDICHT® Presse-étoupe plastique ou métal au pas PG</b>			
SKINDICHT® SVRN-M	9.25	SKINDICHT® E-M	9.63	<b>SKINDICHT® Presse-étoupe standard au pas PG / DIN</b>			
SKINDICHT® SVRE-M	9.26	SKINDICHT® O-Ring Perbunan	9.64	SKINDICHT® SVK	9.88		
SKINDICHT® SVRX	9.27	SKINDICHT® O-Ring Perbunan	9.64	SKINDICHT® SVRN	9.89		
		SKINDICHT® Joint en Viton® métrique	9.65	SKINDICHT® SVRE	9.90		
<b>SKINDICHT® presse-étoupe pour câbles plats</b>		SKINDICHT® Joint en Viton® métrique	9.65			<b>SKINDICHT® Presse-étoupe méplat</b>	
SKINDICHT® SVF-M	9.28	SKINDICHT® JT ÖLFLO® métrique	9.65	SKINDICHT® SVFK	9.91	SKINDICHT® SVF	9.92
		<b>SKINDICHT® Eléments d'obturation</b>		SKINDICHT® SVF	9.92	SKINDICHT® FL	9.93
<b>SKINDICHT® Effort en traction / Anti-flexion</b>		SKINDICHT® WN-M	9.66			<b>SKINDICHT® Décharge de traction / Anti-flexion</b>	
SKINDICHT® SKZ-M	9.29	SKINDICHT® DTN	9.67	SKINDICHT® SH	9.94	SKINDICHT® SH	9.94
SKINDICHT® SHZ-M	9.30	SKINDICHT® LA	9.67	SKINDICHT® SHZ	9.95	SKINDICHT® SHZ	9.95
SKINDICHT® SR-M	9.31	<b>SKINDICHT® Systèmes de traversée de cloison</b>		SKINDICHT® SK	9.96	SKINDICHT® SK	9.96
SKINDICHT® SR-SV-M	9.32	<b>SKINDICHT® Système de traversée de cloison</b>		SKINDICHT® SKZ	9.97	SKINDICHT® SKZ	9.97
		Cablefix	9.68	SKINDICHT® SR	9.98	SKINDICHT® SR	9.98
<b>SKINDICHT® CEM/Mise à la terre</b>				SKINDICHT® SR-SV	9.99		
SKINDICHT® SHVE-M	9.33	<b>SKINMATIC® Outils de montage</b>				<b>SKINDICHT® CEM / Mise à la terre</b>	
SKINDICHT® SRE-M	9.34	<b>SKINMATIC® Outils de montage métrique</b>		SKINDICHT® SHVE	9.100	SKINDICHT® SHVE	9.100
		SKINMATIC® QUICK Set 1	9.69	SKINDICHT® SRE	9.102	SKINDICHT® SRE	9.102
		SKINMATIC® MH Set	9.70				
		SKINMATIC® KB-M	9.71				
		SKINMATIC® SB-M	9.71				
		SKINMATIC® GB-M	9.71				



Caractéristiques techniques	Matériau:	Couleur de livraison:	Plage de température:	Type de protection:	Tests:	Attention
SKINTOP® ST-M	Corps en polyamide Garniture en néoprène	RAL 7001 gris argenté RAL 7035 gris clair RAL 9005 noir	statique: -40 °C à + 100 °C dynamique: -20 °C à +100 °C	IP 68 - 5 bars	GGVS: TÜ.EGG.020-95	Côtes de montage et couple de serrage cf. tableau T21 a+b
SKINTOP® STR-M	Corps en polyamide Garniture en néoprène	RAL 7001 gris argenté RAL 7035 gris clair RAL 9005 noir	statique: -40 °C à + 100 °C dynamique: -20 °C à +100 °C	IP 68 - 5 bars	GGVS: TÜ.EGG.020-95	Côtes de montage et couple de serrage cf. tableau T21 a+b

Numéro d'article	Désignation de l'article, dimension M	Capacité de serrage F en mm	Ouverture de clé en mm	C mm	D mm	Conditionnement, unités
<b>SKINTOP® ST-M gris argenté</b>						
5311 1000	ST-M 12 x 1,5	3,5 - 7	15	30	8	100
5311 1010	ST-M 16 x 1,5	4,5 - 10	19	34	8	100
5311 1020	ST-M 20 x 1,5	7 - 13	25	37	9	100
5311 1030	ST-M 25 x 1,5	9 - 17	30	40	10	50
5311 1040	ST-M 32 x 1,5	11 - 21	36	47	10	25
5311 1050	ST-M 40 x 1,5	19 - 28	46	52	10	10
5311 1060	ST-M 50 x 1,5	27 - 35	55	62	12	5
5311 1070	ST-M 63 x 1,5	34 - 45	66	71	12	5
<b>SKINTOP® ST-M noir</b>						
5311 1200	ST-M 12 x 1,5	3,5 - 7	15	30	8	100
5311 1210	ST-M 16 x 1,5	4,5 - 10	19	34	8	100
5311 1220	ST-M 20 x 1,5	7 - 13	25	37	9	100
5311 1230	ST-M 25 x 1,5	9 - 17	30	40	10	50
5311 1240	ST-M 32 x 1,5	11 - 21	36	47	10	25
5311 1250	ST-M 40 x 1,5	19 - 28	46	52	10	10
5311 1260	ST-M 50 x 1,5	27 - 35	55	62	12	5
5311 1270	ST-M 63 x 1,5	34 - 45	66	71	12	5
<b>SKINTOP® ST-M gris clair</b>						
5311 1400	ST-M 12 x 1,5	3,5 - 7	15	30	8	100
5311 1410	ST-M 16 x 1,5	4,5 - 10	19	34	8	100
5311 1420	ST-M 20 x 1,5	7 - 13	25	37	9	100
5311 1430	ST-M 25 x 1,5	9 - 17	30	40	10	50
5311 1440	ST-M 32 x 1,5	11 - 21	36	47	10	25
5311 1450	ST-M 40 x 1,5	19 - 28	46	52	10	10
5311 1460	ST-M 50 x 1,5	27 - 35	55	62	12	5
5311 1470	ST-M 63 x 1,5	34 - 45	66	71	12	5
<b>SKINTOP® STR-M gris argenté</b>						
5311 1100	STR-M 12 x 1,5	1 - 5	15	30	8	100
5311 1110	STR-M 16 x 1,5	2 - 7	19	34	8	100
5311 1120	STR-M 20 x 1,5	5 - 10	25	37	9	100
5311 1130	STR-M 25 x 1,5	6 - 13	30	40	10	50
5311 1140	STR-M 32 x 1,5	7 - 15	36	47	10	25
5311 1150	STR-M 40 x 1,5	15 - 23	46	52	10	10
5311 1160	STR-M 50 x 1,5	22 - 29	55	62	12	5
5311 1170	STR-M 63 x 1,5	28 - 39	66	71	12	5
<b>SKINTOP® STR-M noir</b>						
5311 1300	STR-M 12 x 1,5	1 - 5	15	30	8	100
5311 1310	STR-M 16 x 1,5	2 - 7	19	34	8	100
5311 1320	STR-M 20 x 1,5	5 - 10	25	37	9	100
5311 1330	STR-M 25 x 1,5	6 - 13	30	40	10	50
5311 1340	STR-M 32 x 1,5	7 - 15	36	47	10	25
5311 1350	STR-M 40 x 1,5	15 - 23	46	52	10	10
5311 1360	STR-M 50 x 1,5	22 - 29	55	62	12	5
5311 1370	STR-M 63 x 1,5	28 - 39	66	71	12	5
<b>SKINTOP® STR-M gris clair</b>						
5311 1500	STR-M 12 x 1,5	1 - 5	15	30	8	100
5311 1510	STR-M 16 x 1,5	2 - 7	19	34	8	100
5311 1520	STR-M 20 x 1,5	5 - 10	25	37	9	100
5311 1530	STR-M 25 x 1,5	6 - 13	30	40	10	50
5311 1540	STR-M 32 x 1,5	7 - 15	36	47	10	25
5311 1550	STR-M 40 x 1,5	15 - 23	46	52	10	10
5311 1560	STR-M 50 x 1,5	22 - 29	55	62	12	5
5311 1570	STR-M 63 x 1,5	28 - 39	66	71	12	5

# SKINTOP® ST-M, STR-M

Presse-étoupe à montage rapide selon EN 50262



## SKINTOP® ST-M UL-File N° E79903

Ce presse-étoupe en polyamide à filetage au pas métrique est très facile à monter et possède toutes les qualités des presse-étoupe SKINTOP® qui ont fait leurs preuves dans le monde entier.

Le presse-étoupe SKINTOP® ST-M convient à un usage universel, principalement dans les machines, les appareils de mesure et de réglage, les systèmes d'automatisation et la robotique.



### Remarque

Accessoires pour presse-étoupe SKINTOP® à filetage au pas métrique, voir page :  
Contre-écrou à utiliser :  
SKINTOP® GMP-GL-M

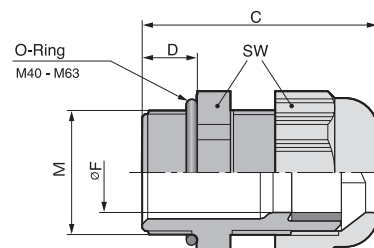
## SKINTOP® STR-M avec garniture d'étanchéité réductrice UL-File N° E79903

SKINTOP® STR-M est équipé d'une garniture d'étanchéité réductrice qui permet le montage étanche des fils ou des câbles à diamètres extérieurs plus petits



### Remarque

Accessoires pour presse-étoupe SKINTOP® à filetage au pas métrique.  
Contre-écrou à utiliser :  
SKINTOP® GMP-GL-M



# SKINTOP® ST-HF-M

Presse-étoupe sans halogène à montage rapide selon EN 50262

sans halogène  
retardateur de la  
flamme

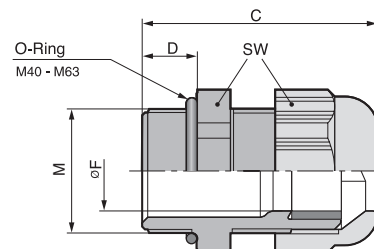


## SKINTOP® ST-HF-M Sans halogène

Ce presse-étoupe en polyamide à filetage au pas métrique est très facile à monter et possède toutes les qualités des presse-étoupe SKINTOP® qui ont fait leurs preuves dans le monde entier.

Le presse-étoupe SKINTOP® ST-HF-M convient à un usage

universel, principalement dans les machines, les appareils de mesure et de réglage, les systèmes d'automatisation et la robotique.



### Caractéristiques techniques

Matériau:  
Polyamide sans halogène  
UL 94 VO

Plage de température:  
-20 °C à +100 °C

Tests:  
VDE / EN 50262  
en préparation  
Contrôle aux fils incandescents  
EN 60695-2-1/1  
+960°C

Attention  
Côtes de montage et couples de serrage  
pages T21 a+b

Couleur de livraison:  
RAL 7035 gris clair

Type de protection:  
IP 68

Numéro d'article	Désignation de l'article, dimension M	Capacité de serrage F en mm	Ouverture de clé en mm	C mm	D mm	Conditionnement, unités
<b>SKINTOP® ST-HF-M gris clair</b>						
5311 1407	ST-HF-M 12 x 1,5	3,5 - 7	15	30	8	100
5311 1417	ST-HF-M 16 x 1,5	4,5 - 10	19	34	8	100
5311 1427	ST-HF-M 20 x 1,5	7 - 13	25	37	9	100
5311 1437	ST-HF-M 25 x 1,5	9 - 17	30	40	10	50
5311 1447	ST-HF-M 32 x 1,5	11 - 21	36	47	10	25
5311 1457	ST-HF-M 40 x 1,5	19 - 28	46	52	10	10
5311 1467	ST-HF-M 50 x 1,5	27 - 35	55	62	12	5
5311 1477	ST-HF-M 63 x 1,5	34 - 45	66	71	12	5

Presse-étoupe avec spirale de protection anti-flexion qui assure une sécurité de fonctionnement accrue selon EN 50262



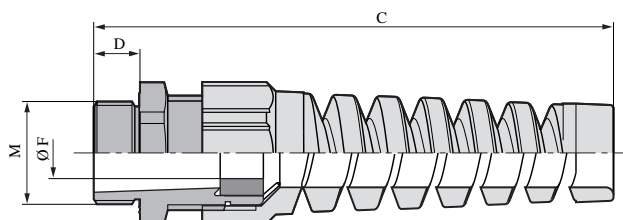
## SKINTOP® BS-M à spirale de protection anti-flexion UL-File N° E79903



Le presse-étoupe SKINTOP® BS-M à guidage de câble spiralé sert de protection pour les câbles ou fils flexibles. Selon certaines normes comme la norme VDE0 730, les câbles et fils de raccordement des appareils et machines électriques qui sont déplacés en utilisation normale doivent être protégés afin d'éviter une flexion excessive. Dans le programme SKINTOP®, ce sont les presse-étoupe SKINTOP® BS-M ou SKINTOP® BT-M qui permettent de satisfaire à cette exigence technique. Comme pour l'ensemble de la gamme SKINTOP®, le serrage agit concentriquement sur le câble et assure la décharge de traction ; cette propriété est très importante pour la protection anti-flexion.

### Remarque

Accessoires pour presse-étoupe SKINTOP® à filetage au pas métrique, voir page :  
Contre-écrou à utiliser :  
SKINTOP® GMP-GL-M



Caractéristiques techniques	Matériau:	Couleur de livraison:	Plage de température:	Type de protection:	Sur demande	Attention
SKINTOP® BS-M	Corps en polyamide Garniture en néoprène	RAL 7001 gris argenté RAL 7035 gris clair RAL 9005 noir/résistant aux UV	-20 °C à +100 °C	IP 68 - 5 bar	Garniture d'étanchéité réductrice	Côtes de montage et couples de serrage pages T21 a+b

# SKINTOP® BS-M

Presse-étoupe avec spirale de protection anti-flexion  
qui assure une sécurité de fonctionnement accrue selon EN 50262



Numéro d'article	Désignation de l'article, dimension M	Capacité de serrage F, en mm	Ouverture de clé, en mm	C mm	D mm	Conditionnement, unité
<b>SKINTOP® BS-M silbergrau</b>						
5311 1600	BS-M 12x1,5	3,5 - 7	15	64	8	100
5311 1610	BS-M 16x1,5	4,5 - 10	19	86	8	100
5311 1620	BS-M 20x1,5	7 - 13	25	101	8	50
5311 1630	BS-M 25x1,5	9 - 17	30	125	9	25
5311 1640	BS-M 32x1,5	11 - 21	36	149	10	25
<b>SKINTOP® BS-M schwarz</b>						
5311 1700	BS-M 12x1,5	3,5 - 7	15	64	8	100
5311 1710	BS-M 16x1,5	4,5 - 10	19	86	8	100
5311 1720	BS-M 20x1,5	7 - 13	25	101	8	50
5311 1730	BS-M 25x1,5	9 - 17	30	125	9	25
5311 1740	BS-M 32x1,5	11 - 21	36	149	10	25
<b>SKINTOP® BS-M lichtgrau</b>						
5311 1800	BS-M 12x1,5	3,5 - 7	15	64	8	100
5311 1810	BS-M 16x1,5	4,5 - 10	19	86	8	100
5311 1820	BS-M 20x1,5	7 - 13	25	101	8	50
5311 1830	BS-M 25x1,5	9 - 17	30	125	9	25
5311 1840	BS-M 32x1,5	11 - 21	36	149	10	25

Presse-étoupe avec trompette de protection anti-flexion qui assure une sécurité de fonctionnement accrue selon EN 50262



## SKINTOP® BT-M à trompette de protection anti-flexion

Presse-étoupe avec trompette de protection anti-flexion qui assure une sécurité de fonctionnement accrue selon EN 50262

Le presse-étoupe SKINTOP® BT-M à guidage de câble épanoui (trompette) sert de protection pour les câbles ou fils flexibles. Selon certaines normes comme la norme VDE 0730, les câbles et fils de raccordement des appareils et machines électriques qui sont déplacés en utilisation normale doivent être protégés afin d'éviter une flexion excessive. Dans le programme SKINTOP®, ce sont les presse-étoupe

SKINTOP® BT ou SKINTOP® BS qui permettent de satisfaire à cette exigence technique.

Comme pour l'ensemble de la gamme SKINTOP®, le serrage agit concentriquement sur le câble et assure la décharge de traction ; cette propriété est très importante pour la protection anti-flexion.

### Remarque

Accessoires pour presse-étoupe SKINTOP® à filetage au pas métrique, voir page : 135  
Contre-écrou à utiliser : SKINTOP® GMP-GL-M



### Caractéristiques techniques

Matériau:  
Corps en polyamide  
Garniture en néoprène

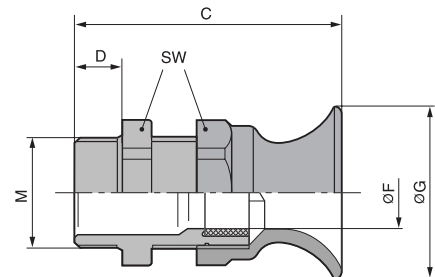
Couleur de livraison:  
RAL 7001 gris argenté

Plage de température:  
-20°C à +100°C

Type de protection:  
IP 68

Remarques:  
Fiche technique sur demande

Attention  
Côtes de montage et couples de serrage  
pages T21 a+b



Numéro d'article	Désignation de l'article, dimension NPT	Capacité de serrage F, en mm	Ouverture de clé, en mm	C mm	D mm	Conditionnement, unités
	<b>SKINTOP® BT-M</b>					
5301 7420	16 x 1,5	3,5 - 8	19	45	12	100
5301 7430	20 x 1,5	5 - 12	24	54	13	50
5301 7440	25 x 1,5	9 - 14	27	57	13	50



# SKINTOP® K-M, KR-M ATEX

Presse-étoupe spécial utilisable dans les zones explosives

équipements groupe II  
catégorie 2G + 1D



## SKINTOP® K-M ATEX

Approbation n° :  
DMT 03 ATEX E 044X

Sa construction est identique à celle du modèle éprouvé SKINTOP® ST-M et son filetage trapézoïdal à plusieurs filets permet un montage rapide et sûr. Il possède une sécurité contre le desserrage et une protection anti-vibrations. Ce presse-étoupe est spécialement conçu pour un

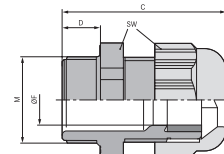
emploi dans les zones explosives à sécurité de classe « e », en particulier dans l'industrie chimique et la pétrochimie.

Le presse-étoupe SKINTOP® K-M ATEX est homologué selon la directive 94/9/ EC ATEX 100a (DIN EN 50014 / 50019 ).



## SKINTOP® KR-M ATEX

Approbation n° :  
DMT 03 ATEX E 044 X



Numéro d'article	Description de l'article, dimension M	Pas de vis M	Capacité de serrage	Ouverture de clé en M	C mm	D mm	Conditionnement, unités
<b>SKINTOP® K-M ATEX</b>							
5411 5200	K-M 12 ATEX	12 x 1,5	3 - 5,5	15	26,5 - 30	8	50
5411 5210	K-M 16 ATEX	16 x 1,5	7 - 9	19	29 - 34	8	50
5411 5220	K-M 20 ATEX	20 x 1,5	7 - 13	25	34 - 37	9	50
5411 5230	K-M 25 ATEX	25 x 1,5	11 - 17	30	35 - 40	10	25
5411 5240	K-M 32 ATEX	32 x 1,5	12 - 21	36	39 - 47	10	25
5411 5250	K-M 40 ATEX	40 x 1,5	19 - 28	46	43 - 52	10	10
5411 5260	K-M 50 ATEX	50 x 1,5	27 - 35	55	54 - 62	12	5
5411 5270	K-M 63 ATEX	63 x 1,5	36 - 45	66	59 - 71	12	5

Presse-étoupe utilisables en zones explosives selon ATEX 100 a

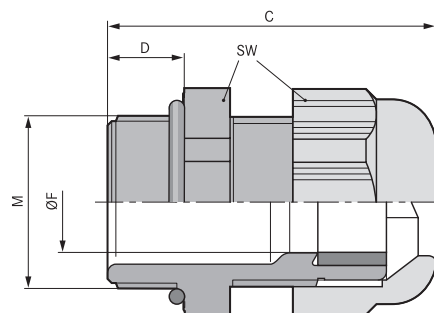


## SKINTOP® KR1-M ATEX

Approbation N° :  
PTB 01 ATEX 3100 X

Sa construction est identique à celle du modèle éprouvé SKINTOP® ST-M et son filetage trapézoïdal à plusieurs filets permet un montage rapide et sûr. Il possède une sécurité contre le desserrage et une

protection anti-vibrations. Ce presse-étoupe est spécialement conçu pour un emploi dans les zones explosives à sécurité de classe «e», en particulier dans l'industrie chimique et la pétrochimie.



Caractéristiques techniques		Matériau:	Couleur de livraison:	Plage de température:	Type de protection:	Tests:	Attention
SKINTOP® KR1-M ATEX		Corps en polyamide sans halogène Garniture en EPDM	RAL 9005 noir	-20°C à +80°C	IP 68 - 5 bar	DIN EN 50014 DIN EN 50019	Voir tableau des côtes de montage et couples de serrage

Numéro d'article	Désignation	Capacité de serrage mm	Ouverture de clé mm	C mm	D mm	Conditionnement de vente
<b>SKINTOP® KR1-M ATEX</b>						
5401 7530	KR1-M 16x1,5 ATEX	3,5 - 6	19	40	12	100
5401 7540	KR1-M 20x1,5 ATEX	5 - 9	24	44	13	100
5401 7550	KR1-M 25x1,5 ATEX	7 - 12	27	47	13	50

# SKINTOP® K-M, KR-M ATEX bleu

Presse-étoupe utilisables en zones explosives selon EN 50262

équipements groupe II  
catégorie 2G + 1D



## SKINTOP® K-M ATEX bleu

Approbation N°:  
DMT 03 ATEX E 044 X

Sa construction est identique à celle du modèle éprouvé SKINTOP® ST-M et son filetage trapézoïdal à plusieurs filets permet un montage rapide et sûr. Il possède une sécurité contre le desserrage et une

protection anti-vibrations. Ce presse-étoupe est spécialement conçu pour un emploi dans les zones explosives à sécurité de classe «e», en particulier dans l'industrie chimique et la pétrochimie.

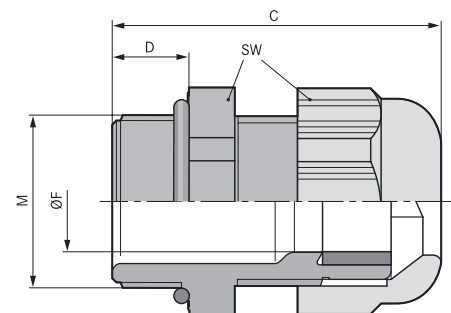


## SKINTOP® KR-M ATEX bleu

Approbation N°:  
DMT 03 ATEX E 044 X

Ce modèle SKINTOP® KR-M ATEX est équipé d'une garniture

d'étanchéité réductrice qui permet le montage étanche de fils ou de câbles de diamètre extérieur plus petit.



### Caractéristiques techniques

Matériau: Couleur de livraison: Plage de température: Type de protection: Tests: Attention

SKINTOP® K-M ATEX bleu	Corps en polyamide Garniture en néoprène	RAL 5015 bleu	-20°C à +80°C	IP 64	DIN EN 50014 DIN EN 50019	Voir tableau des côtes de montage et couples de serrage
SKINTOP® KR-M ATEX bleu	Corps en polyamide Garniture en néoprène	RAL 5015 bleu	-20°C à +80°C	IP 64	DIN EN 50014 DIN EN 50019	Voir tableau des côtes de montage et couples de serrage

Numéro d'article	Désignation	Capacité de serrage mm	Ouverture de clé mm	C mm	D mm	Conditionnement de vente
<b>SKINTOP® K-M ATEX bleu</b>						
5411 5400	K-M 12 ATEX bleu	12 x 1,5	3 - 5,5	15	26,5 - 30	8
5411 5410	K-M 16 ATEX bleu	16 x 1,5	7 - 9	19	29 - 34	8
5411 5420	K-M 20 ATEX bleu	20 x 1,5	7 - 13	25	34 - 37	9
5411 5430	K-M 25 ATEX bleu	25 x 1,5	11 - 17	30	35 - 40	10
5411 5440	K-M 32 ATEX bleu	32 x 1,5	12 - 21	36	39 - 47	10
5411 5450	K-M 40 ATEX bleu	40 x 1,5	19 - 28	46	43 - 52	10
5411 5460	K-M 50 ATEX bleu	50 x 1,5	27 - 35	55	54 - 62	12
5411 5470	K-M 63 ATEX bleu	63 x 1,5	36 - 45	66	59 - 71	12
<b>SKINTOP® KR-M ATEX bleu</b>						
5411 5405	KR-M 12 ATEX bleu	12 x 1,5	2 - 4	15	26,5 - 30	8
5411 5415	KR-M 16 ATEX bleu	16 x 1,5	4 - 6	19	29 - 34	8

équipements groupe  
II  
catégorie 2G + 1D

Presse-étoupe utilisables en zones explosives selon EN 50262



Numéro d'article	Désignation	Capacité de serrage mm	Ouverture de clé mm	C mm	D mm	Conditionnement de vente	
5411 5425	KR-M 20 ATEX bleu	20 x 1,5	5 - 10	25	34 - 37	9	50
5411 5435	KR-M 25 ATEX bleu	25 x 1,5	6 - 13	30	35 - 40	10	25
5411 5445	KR-M 32 ATEX bleu	32 x 1,5	9 - 15	36	39 - 47	10	25
5411 5455	KR-M 40 ATEX bleu	40 x 1,5	16 - 23	46	43 - 52	10	10
5411 5465	KR-M 50 ATEX bleu	50 x 1,5	22 - 29	55	54 - 62	12	5
5411 5475	KR-M 63 ATEX bleu	63 x 1,5	29 - 39	66	59 - 71	12	5

# SKINTOP® KR 1-M ATEX bleu

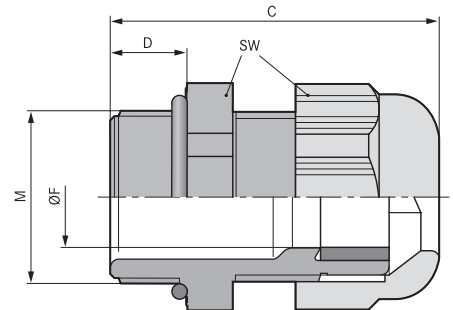
Presse-étoupe utilisable en zone-explosive selon EN 50262



**SKINTOP® KR 1-M  
ATEX bleu**  
Approbation N°:  
PTB 01 ATEX 3100X

Sa construction est identique à celle du modèle éprouvé SKINTOP® ST-M et son filetage trapézoïdal à plusieurs filets permet un montage rapide et sûr. Il possède une sécurité contre le desserrage et une

protection anti-vibrations. Ce presse-étoupe est spécialement conçu pour un emploi dans les zones explosives à sécurité de classe «e», en particulier dans l'industrie chimique et la pétrochimie.



Caractéristiques techniques		Matériau:	Couleur de livraison:	Plage de température:	Type de protection:	Tests:	Attention
SKINTOP® KR 1-M ATEX bleu		Corps en polyamide sans halogène Garniture en EPDM	RAL 5015 bleu	-20°C à +80°C	IP 68 - 5 bar	DIN EN 50014 DIN EN 50019	Voir tableau des côtes de montage et couples de serrage
Numéro d'article	Désignation	Capacité de serrage mm	Ouverture de clé mm	C mm	D mm	Conditionnement de vente	
<b>SKINTOP® KR 1-M ATEX bleu</b>							
5401 7590	KR 1-M 16 ATEX bleu	3,5 - 6	19	40	12	100	
5401 7600	KR 1-M 20 ATEX bleu	5 - 9	24	44	13	100	
5401 7610	KR 1-M 25 ATEX bleu	7 - 12	27	47	13	50	

# SKINTOP® MS-M, MS-M-XL, MS-M 63 PLUS

Presse-étoupe à montage rapide

Approbation :  
UL 50 type 6  
UL 514 B



## SKINTOP® MS-M UL-File Nr. E79903

Ce presse-étoupe à filetage au pas métrique, selon EN 50262 est très facile à monter et possède les qualités des presse-étoupe SKINTOP® qui ont fait leurs preuves dans le monde entier. Le presse étoupe SKINTOP® MS-M convient à un usage universel, principalement dans les machines, les appareils de mesure et de réglage, les systèmes d'automatisation, la robotique, la chimie, l'appareillage médical et dans de nombreux autres

domaines nécessitant en plus d'un prix avantageux, une grande résistance et une grande sécurité de fonctionnement.

### Remarque

Accessoires pour presse-étoupe SKINTOP® à filetage au pas métrique voir tableau SKINTOP® Accessoires pour pas métrique.



## SKINTOP® MS-M-XL UL-File Nr. E79903

Variante avec un filetage long selon EN 50262

étoupe SKINDICHT® à filetage au pas métrique voir tableau SKINDICHT® Accessoires pour pas métrique.



### Remarque

Accessoires pour presse-étoupe SKINTOP® à filetage au pas métrique voir tableau SKINTOP® Accessoires pour pas métrique.  
Accessoires pour presse-

## SKINTOP® MS-M 63 PLUS

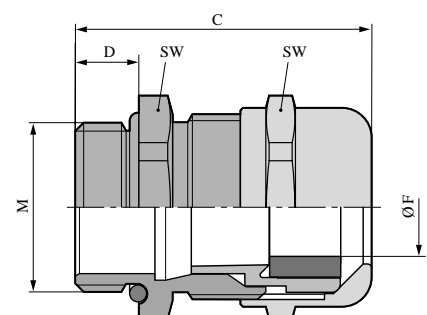
### UL-File Nr. E79903

Presse-étoupe pour câbles de grandes sections. Ce presse-étoupe aux caractéristiques similaires au SKINTOP® MS-M a une capacité de serrage de 44 à 55 mm.

### Remarque

Accessoires pour presse-étoupe SKINTOP® à filetage au pas métrique voir tableau SKINTOP® Accessoires pour pas métrique.

Accessoires pour presse-étoupe SKINDICHT® à filetage au pas métrique voir tableau SKINDICHT® Accessoires pour pas métrique.



# SKINTOP® MS-M, MS-M-XL, MS-M 63 PLUS

Presse-étoupe à montage rapide

Approbation :  
UL 50 type 6  
UL 514 B



Caractéristiques techniques	Matériau:	Plage de température:	Type de protection:	Attention
SKINTOP® MS-M	Corps en laiton nickelé Insert en polyamide Garniture en néoprène Joint torique en perbutan	-30 °C à +100 °C	IP 68 - 5 bar	Voir tableau des côtes de montage et couples de serrage T21 a+b
SKINTOP® MS-M-XL	Corps en laiton nickelé Insert en polyamide Garniture en néoprène Joint torique en perbutan	-30 °C à +100 °C	IP 68 - 5 bar	Voir tableau des côtes de montage et couples de serrage T21 a+b
SKINTOP® MS-M 63 PLUS	Corps en laiton nickelé Insert en polyamide Garniture en néoprène Joint torique en perbutan	-30 °C à +100 °C	IP 68 - 5 bar	Voir tableau des côtes de montage et couples de serrage T21 a+b

Numéro d'article	Désignation	Capacité de serrage mm	Ouverture de clé mm	C en mm	D en mm	Conditionnement de vente
<b>SKINTOP® MS-M</b>						
5311 2000	12 x 1,5	3 - 7	16	26,5	6,5	100
5311 2010	16 x 1,5	4,5 - 10	20	32	7	100
5311 2020	20 x 1,5	7 - 13	24	35,5	8	50
5311 2030	25 x 1,5	9 - 17	29	37,5	8	25
5311 2040	32 x 1,5	11 - 21	36	42,2	9	25
5311 2050	40 x 1,5	19 - 28	45	49,5	9	10
5311 2060	50 x 1,5	27 - 35	54	52	10	5
5311 2070	63 x 1,5	34 - 45	67	61,3	15	5
<b>SKINTOP® MS-M-XL</b>						
5311 2005	12 x 1,5	3 - 7	16	32,8	12	100
5311 2015	16 x 1,5	4,5 - 10	20	37,0	12	50
5311 2025	20 x 1,5	7 - 13	24	39,5	12	50
5311 2035	25 x 1,5	9 - 17	29	41,5	12	25
5311 2045	32 x 1,5	11 - 21	36	48,2	15	25
5311 2055	40 x 1,5	19 - 28	45	53,5	15	10
5311 2065	50 x 1,5	27 - 35	54	57,0	15	5
<b>SKINTOP® MS-M 63 PLUS</b>						
5311 2080	63 x 1,5	44 - 55	75	65,5	15	5

Approbation :  
UL 50 type 6  
UL 514 B



## SKINTOP® MSR-M UL-File Nr. E79903

Ce presse-étoupe à filetage au pas métrique, selon EN 50262 est une variante qui comporte une bague d'étanchéité réductrice permettant le montage étanche des fils et des câbles de diamètre extérieur plus petit.

### Remarque

Accessoires pour presse-étoupe SKINTOP® à filetage au pas métrique voir tableau SKINTOP® Accessoires pour pas métrique.

Accessoires pour presse-étoupe SKINDICHT® à filetage au pas métrique voir tableau SKINDICHT® Accessoires pour pas métrique.



## SKINTOP® MSR-M-XL UL-File Nr. E79903

Variante avec un filetage long selon EN 50262

pas métrique.

### Remarque

Accessoires pour presse-étoupe SKINTOP® à filetage au pas métrique voir tableau SKINTOP® Accessoires pour pas métrique.

Accessoires pour presse-étoupe SKINDICHT® à filetage au pas métrique voir tableau SKINDICHT® Accessoires pour pas métrique.



Caractéristiques techniques	Matériau:	Plage de température:	Type de protection:	Remarques:	Attention
SKINTOP® MSR-M	Corps en laiton nickelé Insert en polyamide Garniture en néoprène Joint torique en perbunan	-30 °C à +100 °C	IP 68 - 5 bar	Plan voir SKINTOP® MS-M	Voir tableau des côtes de montage et couples de serrage cf. T21 a+b
SKINTOP® MSR-M-XL	Corps en laiton nickelé Insert en polyamide Garniture en néoprène Joint torique en perbunan	-30 °C à +100 °C	IP 68 - 5 bar	Plan voir SKINTOP® MS-M	Voir tableau des côtes de montage et couples de serrage cf. T21 a+b

Numéro d'article	Désignation	Capacité de serrage mm	Ouverture de clé mm	C mm	D mm	Conditionnement de vente
<b>SKINTOP® MSR-M</b>						
5311 2100	12 x 1,5	1 - 5	16	26,5	6,5	100
5311 2110	16 x 1,5	2 - 7	20	32	7	100
5311 2120	20 x 1,5	5 - 10	24	35,5	8	50
5311 2130	25 x 1,5	6 - 13	29	37,5	8	25
5311 2140	32 x 1,5	7 - 15	36	42,2	9	25
5311 2150	40 x 1,5	15 - 23	45	49,5	9	10
5311 2160	50 x 1,5	22 - 29	54	52	10	5
5311 2170	63 x 1,5	28 - 39	67	61,3	15	5
<b>SKINTOP® MSR-M-XL</b>						
5311 2105	12 x 1,5	1 - 5	16	32,8	12	100
5311 2115	16 x 1,5	2 - 7	20	37,0	12	50
5311 2125	20 x 1,5	5 - 10	24	39,5	12	50
5311 2135	25 x 1,5	6 - 13	29	41,5	12	25
5311 2145	32 x 1,5	7 - 15	36	48,2	15	25
5311 2155	40 x 1,5	15 - 23	45	53,5	15	10
5311 2165	50 x 1,5	22 - 29	54	57,0	15	5



# SKINTOP® MS-IS-M

Presse-étoupe spéciaux pour connecteurs



## SKINTOP® MS-IS-M Presse-étoupe spécial pour connecteur industriel

Ce presse-étoupe à filetage au pas métrique, selon EN 50262 est une variante destinée à être utilisée sur les entrées de câble avec filetage au pas métrique des connecteurs industriels rectangulaires.

### Remarque

Accessoires pour presse-étoupe SKINTOP® à filetage au pas métrique voir tableau SKINTOP® Accessoires pour pas métrique.

Accessoires pour presse-étoupe SKINDICHT® à filetage au pas métrique voir tableau SKINDICHT® Accessoires pour pas métrique.



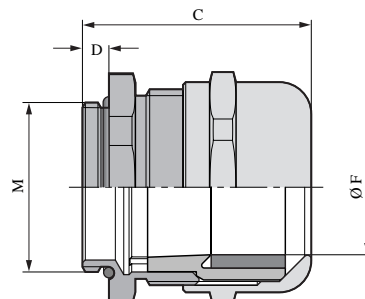
### Caractéristiques techniques

**Matériau:**  
Corps en laiton nickelé  
Insert en polyamide  
Garniture en néoprène  
Joint torique en perbunan

**Plage de température:**  
-30 °C à +100 °C

**Type de protection:**  
IP 68 - 5 bar

**Attention**  
Voir tableau des côtes de montage et couples de serrage



Numéro d'article	Désignation	Capacité de serrage mm	Ouverture de clé mm	C mm	D mm	Conditionnement de vente
<b>SKINTOP® MS-IS-M</b>						
5311 2780	25 x 1,5	11 - 18	30	37	5	25
5311 2790	32 x 1,5	16 - 25	40	43	5	25

Equipements  
groupe II  
Catégorie 2G + 1D

Presse-étoupe utilisable en zone explosives



## SKINTOP® MS-M ATEX

Approbation N° :  
IBExU01ATEX 1041X  
UL-File Nr. E79903

Ce presse-étoupe est spécialement conçu pour un

emploi dans les zones explosives à sécurité de classe «e», en particulier dans l'industrie chimique et la pétrochimie.

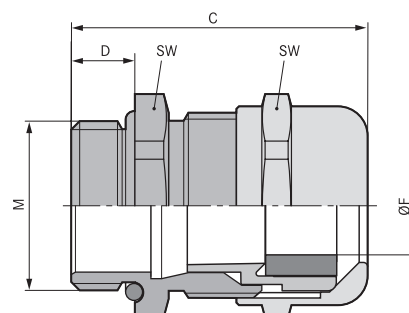


## SKINTOP® MSR-M ATEX

Approbation N° :  
IBExU01ATEX 1041X  
UL-File Nr. E79903

Ce presse étoupe est spécialement conçu pour un emploi dans les zones explosives à sécurité de classe

«e», en particulier dans l'industrie chimique et la pétrochimie. Il est équipé d'une bague d'étanchéité réductrice qui permet le montage étanche de fils ou de câbles de diamètre extérieur plus petit.



### Caractéristiques techniques

Matériau:

Plage de température:

Type de protection:

Tests:

Attention



SKINTOP® MS-M ATEX

Corps en laiton nickelé  
Insert en polyamide  
Garniture en néoprène  
Joint torique en perbunan

-30 °C à +90 °C

IP 68 - 5 bar

DIN-EN 50014  
DIN-EN 50019  
IBExU01ATEX1041X

Voir tableau des côtes de montage et couples de serrage

SKINTOP® MSR-M ATEX

Corps en laiton nickelé  
Insert en polyamide  
Garniture en néoprène  
Joint torique en perbunan

-30 °C à +90 °C

IP 68 - 5 bar

DIN-EN 50014  
DIN-EN 50019  
IBExU01ATEX1041X

Voir tableau des côtes de montage et couples de serrage

# SKINTOP® MS-M, MSR-M ATEX

Presse-étoupe utilisable en zone explosives

Equipements  
groupe II  
Catégorie 2G + 1D



Numéro d'article	Désignation	Capacité de serrage mm	Ouverture de clé mm	C mm	D mm	Conditionnement de vente
<b>SKINTOP® MS-M ATEX</b>						
5311 2700	12 x 1,5	3,0 - 7,0	16	26,5	6,5	100
5311 2710	16 x 1,5	4,5 - 10,0	20	33,0	7,0	100
5311 2720	20 x 1,5	7,0 - 13,0	24	37,0	8,0	50
5311 2730	25 x 1,5	9,0 - 17,0	29	38,5	8,0	25
5311 2740	32 x 1,5	11,0 - 21,0	36	45,5	9,0	25
5311 2750	40 x 1,5	19,0 - 28,0	45	48,0	9,0	10
5311 2760	50 x 1,5	26,0 - 35,0	54	55,5	10,0	5
5311 2770	63 x 1,5	34,0 - 45,0	67	67,0	15,0	5
<b>SKINTOP® MS-M 63 PLUS ATEX</b>						
5311 2779	63 x 1,5	44,0 - 55,0	75	65,5	15	1
<b>SKINTOP® MSR-M ATEX</b>						
5311 2705	12 x 1,5	2 - 5	16	26,5	6,5	100
5311 2715	16 x 1,5	4 - 7	20	33,0	7,0	100
5311 2725	20 x 1,5	5 - 10	24	37,0	8,0	50
5311 2735	25 x 1,5	6 - 13	29	38,5	8,0	25
5311 2745	32 x 1,5	7 - 15	36	45,5	9,0	25
5311 2755	40 x 1,5	16 - 23	45	48,0	9,0	10
5311 2765	50 x 1,5	19 - 29	54	55,5	10,0	5
5311 2775	63 x 1,5	32 - 39	67	67,0	15,0	5

Approbation :  
UL 50 type 6  
UL 514 B

Presse-étoupe facile à monter répondant aux exigences sur la compatibilité électromagnétique



## SKINTOP® MS-SC-M UL-File Nr. E79903

Ce presse-étoupe SKINTOP® MS-SC-M à filetage au pas métrique, selon EN 50262 est le presse-étoupe idéal pour tous les câbles avec écran cuivre.

Le presse-étoupe SKINTOP® MS-SC-M se monte comme tous les presse-étoupe SKINTOP®, mais la liaison avec l'écran se fait beaucoup plus rapidement qu'avec tous les autres systèmes.

Avec le presse-étoupe SKINTOP® MS-SC-M, en une seule opération, le câble est centré, fixé et ancré avec une étanchéité IP68. Le contact avec l'écran se fait à l'aide de languettes-ressort disposées en cercle. Seule la gaine qui se trouve à l'endroit du contact doit être retirée et il n'est pas nécessaire d'ouvrir la tresse écran. Cela donne à la connexion entre l'écran et le presse-étoupe, une très faible résistance électrique.

Insérer le câble dans le presse-étoupe, mettre en contact l'écran avec les lamelles-ressort, serrer, ... c'est terminé.

### Remarque

Si les boîtiers sont peints par pulvérisation ou anodisés, il est recommandé d'utiliser notre contre-écrou de mise à la masse avec 6 griffes SKINDICHT® SM-PE-M.

Accessoires pour presse-étoupe SKINTOP® à filetage au pas métrique voir tableau SKINTOP® Accessoires pour pas métrique.

Accessoires pour presse-étoupe SKINDICHT® à filetage au pas métrique voir tableau

SKINDICHT® Accessoires pour pas métrique.

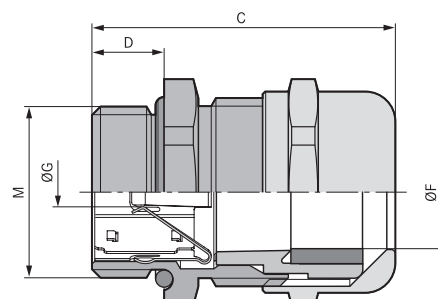
## SKINTOP® MS-SC-M-XL

Variante avec un filetage long  
UL-File Nr. E79903

- Montage standard
  - Dénudez le câble normalement
  - Pratiquez une coupe circulaire sur la gaine extérieure à une distance d'environ 15 mm, mais n'ôtez pas la gaine
  - Faites passer le câble dans le presse étoupe
  - Enlevez le bout de gaine extérieure
  - Ramenez le câble en arrière pour mettre la tresse de blindage en contact avec les lamelles-ressort.
  - Serrez ... c'est terminé.

- Montage avec câbles de petits diamètres sans bourrage
  - Dénudez le câble normalement
  - Enlevez la gaine extérieure au dessus du blindage sur 15 à 20 mm
  - Retroussez la tresse de blindage sur la gaine extérieure
  - Introduisez le câble dans le presse-étoupe pour mettre la tresse de blindage en contact avec les lamelles-ressort
  - Serrez ... c'est terminé.

- Montage en «traversée de cloison»
  - dénudez la gaine extérieure sur environ 10 mm
  - Faites passer le câble dans le presse-étoupe jusqu'à mettre la tresse de blindage en contact avec les lamelles-ressort
  - serrez ... c'est terminé.



# SKINTOP® MS-SC-M, MS-SC-M-XL

Presse-étoupe facile à monter répondant aux exigences sur la compatibilité électromagnétique

Approbation :  
UL 50 type 6  
UL 514 B



## Caractéristiques techniques

**Matériau:**  
Corps en laiton nickelé  
Insert en polyamide  
Garniture en néoprène  
Joint torique en perbunan

**Plage de température:**  
-30 °C à +100 °C

**Type de protection:**  
IP 68 - 5 bar

**Attention**  
Voit tableau des côtes de montage et couples de serrage

Numéro d'article	Désignation	Ouverture de clé mm	Capacité de serrage mm	Diam minimal tresse de blindage mm	D en mm	Conditionnement de vente
<b>SKINTOP® MS-SC-M</b>						
5311 2610	12 x 1,5	16	2,0 - 5,5	2,0	6,5	50
5311 2620	16 x 1,5	20	4,5 - 9,0	4,0	7,0	50
5311 2630	20 x 1,5	24	7,0 - 12,5	5,0	8,0	25
5311 2640	25 x 1,5	29	9,0 - 16,5	7,5	8,0	25
5311 2650	32 x 1,5	36	11,0 - 21,0	9,0	9,0	25
5311 2660	40 x 1,5	45	19,0 - 28,0	15,0	9,0	10
5311 2670	50 x 1,5	54	27,0 - 35,0	21,0	10,0	5
<b>SKINTOP® MS-SC-M-XL</b>						
5311 2625	16 x 1,5	20	4,5 - 9,0	4,0	12,0	50
5311 2635	20 x 1,5	24	7,0 - 12,5	5,0	12,0	25
5311 2645	25 x 1,5	29	9,0 - 16,5	7,5	12,0	25
5311 2655	32 x 1,5	36	11,0 - 21,0	9,0	15,0	25
5311 2665	40 x 1,5	45	19,0 - 28,0	15,0	15,0	10
5311 2675	50 x 1,5	54	27,0 - 35,0	21,0	15,0	5

# SKINTOP® Accessoires pour pas métrique

Contre-écrous renforcés de fibres de verre



## SKINTOP® GMP-GL-M Ce contre-écrou hexagonal à embase est en polyamide renforcé par des fibres

La qualité et l'exécution de ce contre-écrou correspond à celle de notre gamme de presse-étoupe SKINTOP®.



### Remarque

Le contre-écrou SKINTOP® GMP-GL-M peut être fabriqué sans embase. L'approbation UL n'est valable que si ce contre-écrou est utilisé avec presse-étoupe SKINTOP® plastiques.

Caractéristiques techniques	Matériau:	Couleur de livraison:	Plage de température:	Sur demande	Remarques:
SKINTOP® GMP-GL-M	Polyamide renforcé fibres de verre	RAL 7001 gris argenté RAL 7035 gris clair RAL 9005 noir/résistant aux UV	-20°C à +100°C	Version sans embase	Fiche technique sur demande

Numéro d'article	désignation	Ouverture de clé mm	conditionnement de vente
<b>SKINTOP® GMP-GL-M silbergrau</b>			
5311 9000	12 x 1,5	17	100
5311 9010	16 x 1,5	22	100
5311 9020	20 x 1,5	27	100
5311 9030	25 x 1,5	34	100
5311 9040	32 x 1,5	41	100
5311 9050	40 x 1,5	50	25
5311 9060	50 x 1,5	60	25
5311 9070	63 x 1,5	75	25
<b>SKINTOP® GMP-GL-M schwarz</b>			
5311 9100	12 x 1,5	17	100
5311 9110	16 x 1,5	22	100
5311 9120	20 x 1,5	27	100
5311 9130	25 x 1,5	34	100
5311 9140	32 x 1,5	41	100
5311 9150	40 x 1,5	50	25
5311 9160	50 x 1,5	60	25
5311 9170	63 x 1,5	75	25
<b>SKINTOP® GMP-GL-M lichtgrau</b>			
5311 9003	12 x 1,5	17	100
5311 9013	16 x 1,5	22	100
5311 9023	20 x 1,5	27	100
5311 9033	25 x 1,5	34	100
5311 9043	32 x 1,5	41	100
5311 9053	40 x 1,5	50	25
5311 9063	50 x 1,5	60	25
5311 9073	63 x 1,5	75	25

# SKINTOP® Accessoires pour pas métrique

Garnitures d'étanchéité à passages multiples



## SKINTOP® DIX-M Garniture d'étanchéité à passages multiples

La garniture d'étanchéité à passages multiples est un complément de la gamme SKINTOP® qui permet de transformer un presse-étoupe SKINTOP® en un système de raccordement multiple. La garniture d'étanchéité normale

ou réductrice est remplacée par un joint à plusieurs trous. Le SKINTOP® DIX-M autorise le passage de plusieurs câbles à travers le presse-étoupe. Avec cet accessoire, il n'est plus nécessaire d'utiliser un presse-étoupe par câble.

### Remarque

L'indice de protection IP 68 peut être obtenu quand tous les passages sont occupés soit par des câbles au diamètre nominal et/ou des obturateurs SKINTOP® DIX-DV



Caractéristiques techniques	Matériau:	Plage de température:	Type de protection:	Sur demande	Remarques:
SKINTOP® DIX-M	Néoprène	-40 °C à +100 °C	IP 54	Formes spéciales	Fabrication hors silicone

Numéro d'article	Désignation	Pas du presse-étoupe	Nbre de câbles X diamètre câble	Conditionnement de vente
<b>SKINTOP® DIX-M</b>				
5331 6220	16220	M 16	2 x 2	100
5331 6230	16230	M 16	2 x 3	100
5331 6240	16240	M 16	2 x 4	100
5332 0250	20250	M 20	2 x 5	100
5332 0260	20260	M 20	2 x 6	100
5332 0340	20340	M 20	3 x 4	100
5332 0353	20353	M 20	3 x 5,3	100
5332 0440	20440	M 20	4 x 4	100
5332 0920	20920	M 20	9 x 2	100
5332 0430	20430	M 20	4 x 3	100
5332 5260	25260	M 25	2 x 6	50
5332 5350	25350	M 25	3 x 5	50
5332 5360	25360	M 25	3 x 6	50
5332 5370	25370	M 25	3 x 7	50
5332 5450	25450	M 25	4 x 5	50
5332 5540	25540	M 25	5 x 4	50
5332 5640	25640	M 25	6 x 4	50
5333 2270	32270	M 32	2 x 7	50
5333 2280	32280	M 32	2 x 8	50
5333 2290	32290	M 32	2 x 9	50
5333 2370	32370	M 32	3 x 7	50
5333 2380	32380	M 32	3 x 8	50
5333 2460	32460	M 32	4 x 6	50
5333 2470	32470	M 32	4 x 7	50
5333 2560	32560	M 32	5 x 6	50
5333 2650	32650	M 32	6 x 5	50
5333 2840	32840	M 32	8 x 4	50
5333 2850	32850	M 32	8 x 5	50
5333 2940	32940	M 32	9 x 4	50
5334 0290	40290	M 40	2 x 9	25
5334 0310	40310	M 40	3 x 10	25
5334 0480	40480	M 40	4 x 8	25
5334 0490	40490	M 40	4 x 9	25
5334 0580	40580	M 40	5 x 8	25
5334 0590	40590	M 40	5 x 9	25
5334 0670	40670	M 40	6 x 7	25
5334 0860	40860	M 40	8 x 6	25
5334 0969	40969	M 40	9 x 6,9	25
5335 0680	50680	M 50	6 x 8	10
5335 0780	50780	M 50	7 x 8	10
5335 0870	50870	M 50	8 x 7	10
5335 0164	50164	M 50	16 x 4	10
5335 0166	50166	M 50	16 x 6	10

# SKINTOP® Accessoire métrique

Insert spécial pour presse-étoupe SKINTOP® au pas métrique



## SKINTOP® DIX ASI-M Insert spécial pour systèmes de Bus ASI

L'insert spécial pour les câbles de Bus ASI est utilisable à la place des inserts classiques de nos presse-étoupe SKINTOP®. On le retrouvera par ex. dans les armoires de commutation ou les pupitres de commande.

### Remarques

On peut atteindre une IP 68 si le taraudage est réalisé de façon optimale, dans le cadre de l'utilisation classique d'un câble ASI.



Caractéristiques techniques		Matériau:	Couleur de livraison:	Type de protection:
SKINTOP® DIX ASI-M				
	NBR	RAL 9005 noir	IP 54	

Numéro d'article	Dimension M	Conditionnement
5361 1001	SKINTOP® DIX ASI-M M 20	50



# SKINTOP® Accessoires pour pas métrique

Obturbateurs étanches à la poussière et à l'eau



## SKINTOP® DIX-DV Obturbateur pour garniture à passages multiples

Cet obturbateur sert à la fermeture des passages non utilisés de la garniture SKINTOP® DIX-M pour obtenir l'indice de protection prévu.



## SKINTOP® SD-M Obturbateur étanche étanche à la poussière

Dans tous les cas où le raccordement des câbles à un appareil ou à une machine est effectué ultérieurement, il est recommandé d'utiliser nos presse-étoupe SKINTOP® munis

d'obturbateurs étanches à la poussière. Ce dispositif évite l'introduction de poussière ou de salissure à l'intérieur du boîtier.

Utilisation facile :  
Son utilisation est très simple, il n'est pas nécessaire de le

démonter, il suffit de le repousser avec le câble.



## SKINTOP® DV-M Obturbateur étanche à l'eau

Dans tous les cas où le raccordement des câbles à un appareil ou à une machine est effectué ultérieurement, et où une pénétration d'eau est possible, il est recommandé d'utiliser nos presse-étoupe SKINTOP® munis d'obturbateurs étanches à l'eau.



### Caractéristiques techniques

Matériau:

Couleur de livraison:

SKINTOP® DIX-DV	Polyamide	nature
SKINTOP® SD-M	Mousse PE	nature
SKINTOP® DV-M	Polyamide	nature

Numéro d'article	Désignation	Diam. mm	Longueur mm	Conditionnement de vente
<b>SKINTOP® DIX-DV</b>				
5310 0003	3 x 9	3	9	100
5310 0004	4 x 9	4	9	100
5310 0005	5 x 11	5	11	100
5310 0006	6 x 14	6	14	100
5310 0007	7 x 14	7	14	100
5310 0008	8 x 14	8	14	100
5310 0009	9 x 14	9	14	100
<b>SKINTOP® SD-M</b>				
5411 3100	12	11,5	2	100
5411 3110	16	15	2	100
5411 3120	20	20	2	100
5411 3130	25	25	2	50
5411 3140	32	30	2	50
5411 3150	40	40	2	25
5411 3160	50	49	2	25
5411 3170	63	58	2	25
<b>SKINTOP® DV-M</b>				
5411 3000	12	7,2	7	500
5411 3010	16	10	8	500
5411 3020	20	13,2	8,4	250
5411 3030	25	17,2	9,5	250
5411 3040	32	21,2	12	250
5411 3050	40	28,2	14,5	100
5411 3060	50	35,8	18	100
5411 3070	63	45,6	20	50



## SKINDICHT® SVRN-M

Ce presse-étoupe métallique à usage général comporte cependant un manchon hexagonal qui permet un montage rapide avec une clé à fourche.

### EXEMPLE- Désignation de commande

SVRN-M 12 / 7 / 5

12 = Filetage de raccordement métrique

7 = Filetage du presse-étoupe, PG

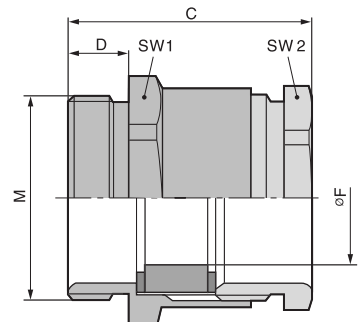
5 = Diamètre intérieur F



### Caractéristiques techniques

Matériau:  
Corps: laiton nickelé

Joint: CR/NBR



Numéro d'article	Filetage de raccordement M	Filetage du presse-étoupe PG	Diamètre intérieur F mm	SW 1/2 mm	C mm	D mm	Conditionnement
<b>SKINDICHT® SVRN-M</b>							
5210 4800	12 x 1,5	7	5	14 / 13	20,6	5	100
5210 4810	12 x 1,5	7	6	14 / 13	20,6	5	100
5210 4820	12 x 1,5	7	7	14 / 13	20,6	5	100
5210 4830	16 x 1,5	9	7	18 / 15	21,6	5	100
5210 4840	16 x 1,5	9	8	18 / 15	21,6	5	100
5210 4850	16 x 1,5	9	9	18 / 15	21,6	5	100
5210 4860	20 x 1,5	11	10	22 / 18	23,6	6	50
5210 4870	20 x 1,5	11	11	22 / 18	23,6	6	50
5210 4880	20 x 1,5	13,5	11	22 / 20	25,6	6	50
5210 4890	20 x 1,5	13,5	12	22 / 20	25,6	6	50
5210 4900	20 x 1,5	16	13	24 / 22	26,6	6	50
5210 4910	20 x 1,5	16	14	24 / 22	26,6	6	50
5210 4920	25 x 1,5	21	18	30 / 28	29,6	7	50
5210 4930	32 x 1,5	29	27	40 / 37	32,6	8	50
5210 4940	40 x 1,5	36	34	50 / 47	37,6	8	20

# SKINDICHT® SVRE-M

SKINDICHT® presse-étoupe standard métallique métrique



## SKINDICHT® SVRE-M

Ce presse-étoupe métallique est destiné à un usage général mais possède toutefois une bague détachée pré-découpée. Plusieurs découpes permettent d'adapter la bague d'étanchéité aux différents diamètres du câble. Ainsi vous placerez en stock un plus petit nombre de dimensions et ferez des économies.



### Caractéristiques techniques

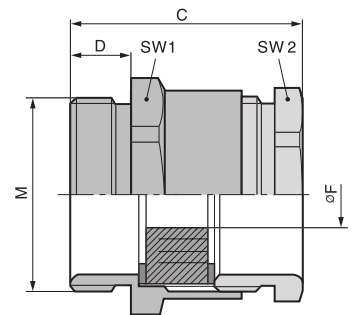
Matériau:  
Corps: laiton nickelé  
Joint: CR/NBR

Plage de température:  
-20 °C bis +80 °C

Type de protection:  
IP 54

Sur demande  
Livrablé sur demande avec un  
filetage plus long ou avec un joint  
en Viton®

Attention  
Montage cf. T21



Numéro d'article	Filetage de raccordement M	Filetage du presse-étoupe PG	Ø interne max. mm	ØF Joints	SW 1/2 mm	C mm	D mm	Conditionnement
<b>SKINDICHT® SVRE-M</b>								
5210 4980	16 x 1,5	9	12	5/8	18/15	21,6	5	100
5210 4990	20 x 1,5	11	15	7/10,5/12,5	22/18	22,6	6	50
5210 5000	20 x 1,5	13,5	15	7/10,5/13/16	22/20	25,6	6	50
5210 5010	20 x 1,5	16	15	8/10,5/13,5/16	24/22	26,6	6	50
5210 5002	25 x 1,5	21	20	11/15/18/20	30/28	29,6	7	50
5210 5003	32 x 1,5	29	27	19/23/27/31	40/37	32,6	8	50
5210 5004	40 x 1,5	36	34	25/28/31/35	50/47	37,6	8	20
5210 5005	50 x 1,5	42	44	35,5/39/42,5/46	57/54	42,6	9	5
5210 5006	63 x 1,5	48	54	40,5/44/47/50,5	66/60	45,1	10	5



## SKINDICHT® SVRX

Ce presse-étoupe conforme DIN 89280 comporte un manchon cylindrique en laiton brut.

Contre écrou SKINDICHT® SM/SVRX .

Contre écrou CEM SKINDICHT® SM-PE/SVRX M18-M56 sur demande.

Librable en deux modèles:

1. Modèle «W» pour câbles non blindés (Image 1)

2. Modèle «Z» pour câbles blindés (Image2)



### Caractéristiques techniques

Matériau:  
Corps: laiton brut  
Joint: CR/NBR

Plage de température:  
-20°C à +80°C

Type de protection:  
IP 56

Remarques:  
Autres dimensions sur demande

Numéro d'article	Désignation	Filetage	Plage de serrage mm	Ouverture de clé mm	Conditionnement
<b>SKINDICHT® SVRX - Modèle W</b>					
5200 6460	SVRX 5635	M 56 x 2	32 - 35,5	55	1
5200 6470	SVRX 5638	M 56 x 2	35 - 38,5	55	1
5200 6480	SVRX 5641	M 56 x 2	38 - 41,5	55	1
5200 6490	SVRX 7244	M 72 x 2	41 - 44,5	70	1
5200 6500	SVRX 7248	M 72 x 2	44 - 48,5	70	1
5200 6510	SVRX 7252	M 72 x 2	48 - 52,5	70	1
5200 6520	SVRX 7256	M 72 x 2	52 - 56,5	70	1
5200 6530	SVRX 8066	M 80 x 2	62 - 66	85	1
5200 6540	SVRX 10573	M 105 x 2	68 - 73	104	1
5200 6550	SVRX 10572	M 105 x 2	78 - 82	104	1
5200 6564	SVRX 8059	M 80 x 2	56 - 59	85	1
<b>SKINDICHT® SVRX - Modèle Z</b>					
5200 6345	SVRX 2412	M 24 x 1,5	10 - 12,5	24	1
5200 6355	SVRX 2414	M 24 x 1,5	12 - 14,5	24	1
5200 6365	SVRX 2416	M 24 x 1,5	14 - 16,5	24	1
5200 6375	SVRX 2417	M 24 x 1,5	16 - 17,5	24	1
5200 6425	SVRX 3626	M 36 x 2	24 - 26,5	36	1
5200 6465	SVRX 5635	M 56 x 2	32 - 35,5	55	1
5200 6475	SVRX 5638	M 56 x 2	35 - 38,5	55	1
5200 6485	SVRX 5641	M 56 x 2	38 - 41,5	55	1
5200 6495	SVRX 7244	M 72 x 2	41 - 44,5	70	1
5200 6505	SVRX 7248	M 72 x 2	44 - 48,5	70	1
5200 6515	SVRX 7252	M 72 x 2	48 - 52,5	70	1
5200 6565	SVRX 8059	M 80 x 2	56 - 59	85	1
5200 6535	SVRX 8066	M 80 x 2	62 - 66	85	1
5200 6545	SVRX 10573	M 105 x 2	68 - 73	104	1
5200 6555	SVRX 10572	M 105 x 2	78 - 83	104	1
<b>SKINDICHT® SM/SVRX</b>					
5200 6321	SM 24	M24		30	1
5200 6401	SM 36	M36		41	1
5200 6461	SM 56	M56		65	1
5200 6491	SM 72	M72		85	1
5200 6531	SM 80	M80		90	1
5200 6541	SM 105	M105		120	1

# SKINDICHT® SVF-M

Presse-étoupe pour câble plat



## SKINDICHT® SVF-M en laiton, avec manchon hexagonal

Ce presse-étoupe hexagonal pour câbles plats a une garniture d'étanchéité spéciale et deux rondelles de pression entre la partie inférieure et la partie supérieure. Il se distingue par la conception des lèvres latérales du joint s'ajustent aux différentes dimensions du câble. Ainsi une seule taille de garniture permet d'assurer l'étanchéité de câbles plats de plusieurs dimensions. Après adaptation, il est possible de monter deux câbles

plats dans un seul presse-étoupe.

Instructions de montage :  
Pour faciliter le montage, plier légèrement le joint spécial au moment de l'enfiler sur le câble.

### Remarque

Accessoires pour presse-étoupe SKINDICHT® à filetage au pas métrique voir tableau SKINDICHT® accessoires



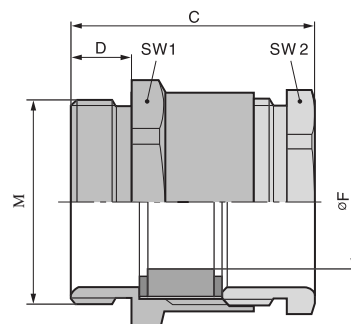
### Caractéristiques techniques

☐ Matériau:  
Corps en laiton nickelé  
Garniture en néoprène

☐ Plage de température:  
-20°C à +100°C

☐ Remarques:  
Fiche technique sur demande

☐ Attention  
Voir tableau des côtes de montage et couples de serrage



Numéro d'article	Désignation	Largeur du câble min./ max. mm	Epaisseur du câble min./ max. mm	Conditionnement de vente
	<b>SKINDICHT® SVF-M</b>			
5210 7320	M 20/16	- / 15	- / 5	25
5210 7340	M 25/21	9 / 20	3 / 8	25
5210 7350	M 32/29	14 / 27	4 / 11,5	10
5210 7360	M 40/36	24 / 34	4 / 11,5	10
5210 7370	M 50/42	29 / 44	5 / 12	5
5210 7380	M 63/48	34 / 50	5 / 12	5



### SKINDICHT® SKZ-M

Ce presse-étoupe SKINDICHT® SKZ-M à double bride en laiton massif à filetage au pas métrique, selon EN 50262, permet une décharge de traction fiable. La disposition de la double-bride garantit une grande plage de serrage avec centrage du câble.

L'étanchéité est assurée par une bague d'étanchéité pré-découpée en néoprène et par un joint torique en perbunan monté sur le filetage de raccordement.

Exemple : SKZ-M 16/9

16 = pas du filetage métrique du raccordement du presse-étoupe

9 = pas du filetage PG de la fonction serre-câble

### SKINDICHT® SKZ-M-XL

Variante avec un filetage long

#### Remarque

Accessoires pour presse-étoupe SKINDICHT® à filetage au pas métrique voir tableau SKINDICHT® Accessoires



### Caractéristiques techniques

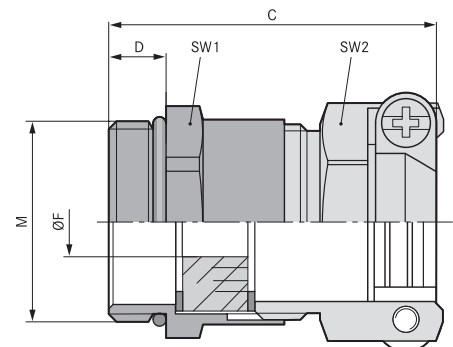
**Matériau:**  
Corps en laiton nickelé  
Garniture en néoprène  
Joint torique en perbunan

**Plage de température:**  
-20 °C à +80 °C

**Type de protection:**  
IP 55

**Sur demande**  
Sur demande : livrable avec anneau joint torique en viton

**Attention**  
Voir tableau des côtes de montage et couples de serrage



Numéro d'article	Désignation	Serre-câbles PG	Capacité de serrage en mm	SW 1/2 mm	C mm	D mm	Dim. max.	Conditionnement de vente
<b>SKINDICHT® SKZ-M</b>								
5210 6800	16 x 1,5	9	5 - 8	18/17	29,0	5	24	50
5210 6810	20 x 1,5	11	7 - 12	22/20	30,0	6	27	50
5210 6820	20 x 1,5	13,5	11 - 13	22/22	33,5	6	30	25
5210 6830	20 x 1,5	16	13 - 15	24/24	34,5	6	33	25
5210 6840	25 x 1,5	21	16 - 19,3	30/30	41,0	7	42	25
5210 6850	32 x 1,5	29	19 - 27	40/41	46,0	8	58	10
<b>SKINDICHT® SKZ-M-XL</b>								
5210 6805	16 x 1,5	9	5 - 8	18/17	34,0	10	24	50
5210 6815	20 x 1,5	11	7 - 12	22/20	34,0	10	27	50
5210 6825	20 x 1,5	13,5	11 - 13	22/22	37,5	10	30	25
5210 6835	20 x 1,5	16	13 - 15	24/24	38,5	10	33	25
5210 6845	25 x 1,5	21	16 - 19,3	30/30	45,0	11	42	25
5210 6855	32 x 1,5	29	19 - 27	40/41	51,0	13	58	10

# SKINDICHT® SHZ-M, SHZ-M-XL

Presse-étoupe compacts à décharge de traction



## SKINDICHT® SHZ-M

Ce presse-étoupe SKINDICHT® SKZ-M à double bride en laiton massif à filetage au pas métrique, selon EN 50262, permet une décharge de traction fiable. La disposition de la double-bride garantit une grande plage de serrage avec centrage du câble. L'étanchéité est assurée par une bague d'étanchéité prédécoupée en néoprène et par un joint torique en perbunan monté sur le filetage de raccordement.

Exemple : SKZ-M 16/9

16 = pas du filetage métrique du raccordement du presse-étoupe

9 = pas du filetage PG de la fonction serre-câble

## SKINDICHT® SHZ-M-XL

Accessoires pour presse-étoupe SKINDICHT® à filetage au pas métrique voir tableau SKINDICHT® Accessoires



### Caractéristiques techniques

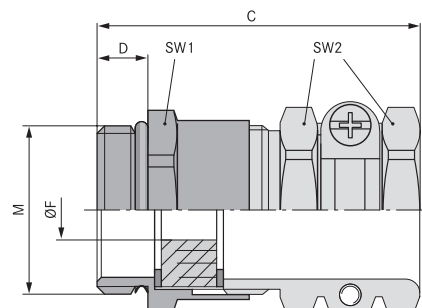
Matériau:  
Corps en laiton nickelé  
Garniture en néoprène  
Joint torique en perbunan

Plage de température:  
-20 °C à +80 °C

Type de protection:  
IP 55

Sur demande  
Sur demande :  
livrable avec anneau et joint torique en viton

Attention  
Voir tableau des côtes de montage et couples de serrage



Numéro d'article	Désignation	Serre-câble PG	Capacité de serrage en mm	SW 1/2 mm	C mm	D mm	Dim. max	Conditionnement de vente
<b>SKINDICHT® SHZ-M</b>								
5210 6700	12 x 1,5	7	5,5 - 6,5	14/15	30,0	5	21	50
5210 6710	16 x 1,5	9	5 - 8	18/17	33,0	5	25	50
5210 6720	20 x 1,5	11	8 - 12	22/20	35,0	6	28	25
5210 6730	20 x 1,5	13,5	8,5 - 13	22/22	39,5	6	32	25
5210 6740	20 x 1,5	16	8 - 15	24/24	41,5	6	35	25
5210 6750	25 x 1,5	21	14 - 19,3	30/30	47,0	7	46	25
5210 6760	32 x 1,5	29	19 - 27	40/41	53,0	8	58	10
5210 6770	40 x 1,5	36	27 - 34	50/50	60,0	8	70	10
5210 6780	50 x 1,5	42	35 - 43	57/57	65,0	9	78	5
5210 6790	63 x 1,5	48	40 - 47,5	66/64	68,0	10	86	5
<b>SKINDICHT® SHZ-M-XL</b>								
5210 6705	12 x 1,5	7	5,5 - 6,5	14/15	35,0	10	21	50
5210 6715	16 x 1,5	9	5 - 8	18/17	38,0	10	25	50
5210 6725	20 x 1,5	11	8 - 12	22/20	39,0	10	28	25
5210 6735	20 x 1,5	13,5	8,5 - 13	22/22	43,5	10	32	25
5210 6745	20 x 1,5	16	8 - 15	24/24	45,5	10	35	25
5210 6755	25 x 1,5	21	14 - 19,3	30/30	51,0	11	46	25
5210 6765	32 x 1,5	29	19 - 27	40/41	58,0	13	58	10
5210 6775	40 x 1,5	36	27 - 34	50/50	67,0	13	70	10
5210 6785	50 x 1,5	42	35 - 43	57/57	70,0	14	78	5
5210 6795	63 x 1,5	48	40 - 47,5	66/64	73,0	14	86	5

Presse-étoupe à décharge de traction et protection anti torsion pour câbles ronds



## SKINDICHT® SR-M

Ce presse-étoupe SKINDICHT® SR-M à filetage au pas métrique, selon EN 50262, à décharge de traction est extrêmement robuste et a fait ses preuves dans des milliers d'applications.

Le protecteur en néoprène remplit simultanément deux fonctions : l'étanchéité et la protection anti-torsion. Il permet aussi d'obtenir un indice de protection (IP) élevé.

La décharge de traction est assurée par un étrier de serrage en laiton massif.

Le presse-étoupe SKINDICHT® SR-M résiste à l'eau de mer, au

climat tropical et à la corrosion.

Exemple : SR-M 12 / 7 / 5

12 = pas du filetage métrique du raccordement du presse-étoupe

7 = pas du filetage PG de la fonction serre-câble

5 = Diamètre intérieur F

### Remarque

Accessoires pour presse-étoupe SKINDICHT® à filetage au pas métrique, voir tableau SKINDICHT® Accessoires

### Caractéristiques techniques

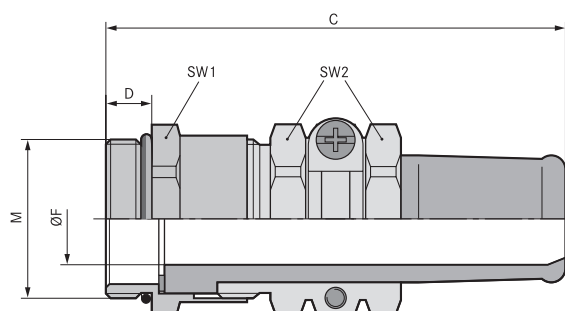
**Matériau:**  
Corps en laiton nickelé  
garniture en néoprène  
Joint torique en perbunan

**Plage de température:**  
-20 °C à +80 °C

**Type de protection:**  
IP 65

**Sur demande**  
Sur demande :  
livrable avec anneau et joint  
torrique en viton

**Attention**  
Voir tableau des côtes de  
montage et couples de serrage



Numéro d'article	Désignation	Serre-câble PG	Serre-câble PG	Capacité de serrage en mm	SW 1/2 mm	C mm	D mm	max. Einbaumaß für Montage mm	VPE Stück
<b>SKINDICHT® SR-M</b>									
5210 6410	12 x 1,5	7	5	4 - 5	14 / 15	49,0	5	23	50
5210 6420	16 x 1,5	9	7	5,5 - 7	18 / 17	50,0	5	25	50
5210 6430	20 x 1,5	11	7	5,5 - 7	22 / 20	55,0	6	28	25
5210 6440	20 x 1,5	11	9	7,5 - 9	22 / 20	55,0	6	28	25
5210 6450	20 x 1,5	13,5	9	7,5 - 9	22 / 22	60,0	6	32	25
5210 6460	20 x 1,5	13,5	11	9 - 11	22 / 22	60,0	6	32	25
5210 6470	20 x 1,5	13,5	13	11 - 13	22 / 22	60,0	6	32	25
5210 6480	20 x 1,5	16	13	12 - 13	24 / 24	65,0	6	35	25
5210 6481	20 x 1,5	16	15	13 - 15	24 / 24	66,0	6	35	25
5210 6490	25 x 1,5	21	15	12,5 - 15	30 / 30	78,5	7	46	25
5210 6500	25 x 1,5	21	17	14 - 17	30 / 30	78,5	7	46	25
5210 6510	25 x 1,5	21	19	17 - 19	30 / 30	78,5	7	46	25
5210 6520	25 x 1,5	21	20	17 - 20	30 / 30	78,5	7	46	25
5210 6530	32 x 1,5	29	20	19 - 20	40 / 41	90,5	8	59	10
5210 6540	32 x 1,5	29	23	22 - 23	40 / 41	90,5	8	59	10
5210 6550	32 x 1,5	29	25	23 - 25	40 / 41	90,5	8	59	10
5210 6560	40 x 1,5	36	26	24 - 26	50 / 50	108,0	8	70	5
5210 6570	40 x 1,5	36	30	28 - 30	50 / 50	108,0	8	70	5
5210 6580	40 x 1,5	36	33	31 - 33	50 / 50	108,0	8	70	5
5210 6590	40 x 1,5	36	35	33 - 34,5	50 / 50	108,0	8	70	5
5210 6600	50 x 1,5	42	35	31 - 34,5	57 / 57	111,0	9	75	5
5210 6610	50 x 1,5	42	38	32 - 38	57 / 57	111,0	9	75	5
5210 6620	50 x 1,5	42	40	37 - 40	57 / 57	111,0	9	75	5
5210 6630	63 x 1,5	48	40	32 - 40	66 / 64	118,0	10	83	1
5210 6640	63 x 1,5	48	44	36 - 44	66 / 64	118,0	10	83	1



# SKINDICHT® SR-SV-M

Presse-étoupe spécial anti-flexion en Viton®



## SKINDICHT® SR-SV-M

Ces presse-étoupes spéciaux sont robustes et ont fait leurs preuves dans de nombreuses applications. Le protecteur en Viton® offre une tenue exceptionnelle aux huiles, aux solvants et aux produits chimiques même à température élevée atteignant +165 °C pendant une longue période sans altération des propriétés mécaniques.

Ce presse-étoupe résiste à la corrosion et à l'eau de mer.

b>EXEMPLE :

SR-SV-M 20 / 11 / 7

20 = Filetage métrique

11 = Filetage du presse-étoupe

PG

7 = Diamètre intérieur - Joint



### Caractéristiques techniques



Matériau:  
Partie métallique: laiton nickelé  
Joint thorique: FKM  
Anti-flexion: FKM



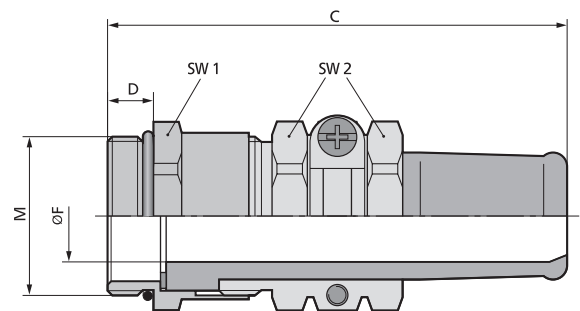
Type de protection:  
IP 65



Attention  
Montage cf. T21



Plage de température:  
-15 °C à +165 °C



Numéro d'article	Filetage de raccordement M	Filetage du presse-étoupe PG	Diamètre intérieur	Plage de serrage ØF	SW 1/2 mm	C mm	D mm	Ø max. de montage mm	Conditionnement
<b>SKINDICHT® SR-SV-M</b>									
5210 5820	20 x 1,5	11	7	5,5 - 7,0	22/20	56,0	6	28	25
5210 5830	20 x 1,5	11	9	7,5 - 9,0	22/20	56,0	6	28	25
5210 5840	20 x 1,5	13,5	9	7,5 - 9,0	22/22	61,5	6	32	25
5210 5850	20 x 1,5	13,5	11	8,5 - 11,0	22/22	61,5	6	32	25
5210 5860	20 x 1,5	13,5	13	10,5 - 13,0	22/22	61,5	6	32	25
5210 5870	20 x 1,5	16	13	11,0 - 13,0	24/24	66,5	6	35	10
5210 5880	20 x 1,5	16	15	12,0 - 15,0	24/24	66,5	6	35	10
5210 5890	25 x 1,5	21	15	13,5 - 15,0	30/30	79,0	7	40	10
5210 5900	25 x 1,5	21	17	15,5 - 17,0	30/30	79,0	7	46	10
5210 5910	25 x 1,5	21	19	16,5 - 19,0	30/30	79,0	7	46	10



## SKINDICHT® SHVE-M

Ce presse-étoupe permet une mise à la terre simple des câbles. La bague d'étanchéité conique en néoprène empêche tout pénétration de poussière, d'humidité et d'huile. Le choix du presse-étoupe est fonction de:

1. La douille de masse
2. le cône d'étanchéité
3. le filetage de raccordement.

### EXEMPLE

SHVE - M 20 / 16 / 15 / 11

20 = Filetage métrique

16 = Filetage du raccordement

PG

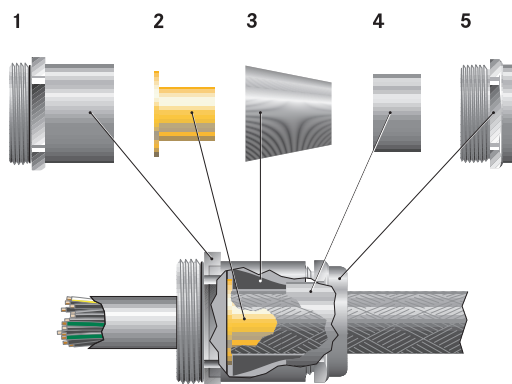
15 = Diamètre intérieur de la bague d'étanchéité

11 = Diamètre intérieur de la douille de masse

### Aufbau:

#### Constitution:

- 1 Partie inférieure
- 2 Douille de mise à la masse
- 3 Cône d'étanchéité
- 4 Cône de laiton
- 5 Partie supérieure



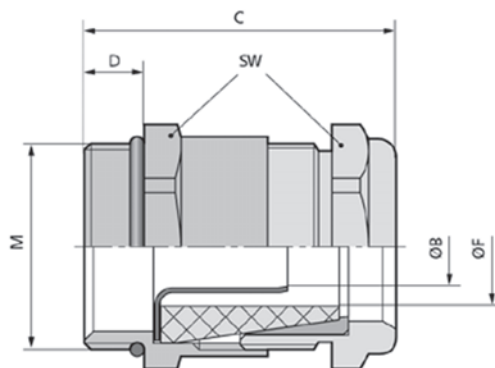
## Caractéristiques techniques

**Matériau:**  
Corps: laiton nickelé  
Douille de masse: laiton nu  
Cône d'étanchéité: CR/NBR  
Joint thorique: NBR

**Plage de température:**  
-20 °C à +80 °C

**Type de protection:**  
IP 68  
en montage optimal

**Attention**  
Montage cf. T21



Numéro d'article	Filetage M	Filetage du raccord PG	Diamètre intérieur	Ø int. douille de masse	Plage de serrage int. mm	Plage de serrage ØF ext. mm	SW 1/2 mm	C mm	D mm	Con-ditionnement
<b>SKINDICHT® SHVE-M</b>										
5210 6860	16 x 1,5	9	6	3,2	2,20 - 3,11	4,50 - 5,80	18/17	26,5	5	25
5210 6870	16 x 1,5	9	7	3,2	2,20 - 3,23	4,50 - 6,80	18/17	26,5	5	25
5210 6880	16 x 1,5	9	6	3,6	2,60 - 3,17	5,50 - 5,80	18/17	26,5	5	25
5210 6890	16 x 1,5	9	7	3,6	2,60 - 3,67	5,50 - 6,80	18/17	26,5	5	25
5210 6910	20 x 1,5	11	7	4,5	3,50 - 4,52	3,00 - 6,80	22/20	31,0	6	25
5210 6920	20 x 1,5	11	9	4,5	3,50 - 4,45	6,00 - 8,80	22/20	31,0	6	25
5210 6930	20 x 1,5	13,5	9	5	3,50 - 5,00	6,50 - 8,80	22/22	32,0	6	25
5210 6940	20 x 1,5	13,5	9	6	4,50 - 5,95	6,00 - 8,80	22/22	32,0	6	25
5210 6950	20 x 1,5	13,5	11	7	5,50 - 6,92	8,00 - 10,80	22/22	32,0	6	25
5210 6960	20 x 1,5	16	11	8	6,00 - 7,93	8,50 - 10,80	24/24	34,5	6	25
5210 6970	20 x 1,5	16	13	9	7,00 - 9,00	10,00 - 12,80	24/24	34,5	6	25
5210 6980	20 x 1,5	16	13	10	8,00 - 10,00	10,00 - 12,80	24/24	34,5	6	25
5210 6990	20 x 1,5	16	15	11	9,00 - 11,03	12,50 - 14,80	24/24	34,5	6	25
5210 7000	25 x 1,5	21	16	12	10,00 - 12,15	13,00 - 15,80	30/30	39,0	7	25
5210 7010	25 x 1,5	21	16	13	11,00 - 13,00	13,00 - 15,80	30/30	39,0	7	25
5210 7020	25 x 1,5	21	18	14	12,00 - 14,00	15,50 - 17,80	30/30	39,0	7	25
5210 7030	25 x 1,5	21	18	15	13,00 - 15,00	15,00 - 17,80	30/30	39,0	7	25
5210 7040	25 x 1,5	21	20	16	14,00 - 16,00	17,50 - 19,80	30/30	39,0	7	25
5210 7050	32 x 1,5	29	22	17	15,00 - 17,02	19,00 - 21,80	40/40	45,5	8	10
5210 7060	32 x 1,5	29	22	18	16,00 - 18,00	18,00 - 23,80	40/40	45,5	8	10
5210 7070	32 x 1,5	29	24	19	17,00 - 19,00	20,00 - 23,80	40/40	45,5	8	10
5210 7080	32 x 1,5	29	26	19	17,00 - 19,00	23,00 - 25,80	40/40	45,5	8	10

# SKINDICHT® SRE-M

Presse-étoupe de mise à la terre et décharge de traction



## SKINDICHT® SRE-M

Ce presse-étoupe de mise à la terre spécial réunit toutes les qualités essentiels selon les points de vue économique et technique. Voici les avantages:

- mise à la terre optimale
- étanchéité parfaite et protection anti-flexion
- décharge de traction
- montage simple

b>EXEMPLE

SRE - M **20 / 13,5 / 9 / 6**  
 20 = Filetage métrique  
 13,5 = Filetage du raccordement PG  
 9 = Joint en Néoprène  
 6 = Diamètre intérieur de la douille de masse



### Caractéristiques techniques



Matériau:  
 Corps et manchon: laiton nickelé  
 Anti-flexion: CR/NBR  
 Joint: NBR  
 Douille de masse: laiton brut

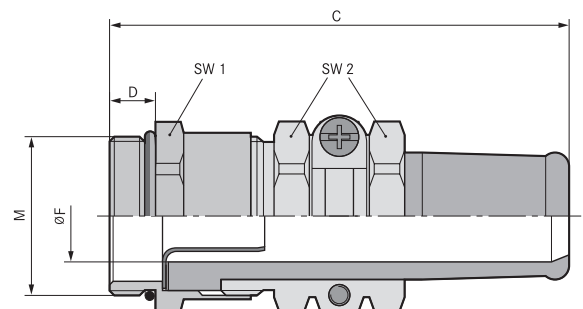
**IP** Type de protection:  
 IP 65

**?** Sur demande  
 Avec un filetage plus long sur demande



Plage de température:  
 -20 °C à +80 °C

**!** Attention  
 Montage cf. T21



Numéro d'article	Filetage M	Filetage du raccordement PG	Ø int. joint	Ø int. douille EH	Plage de serrage int. mm	Plage de serrage ØF ext.1 mm	SW 1/2 mm	C mm	D mm	Conditionnement
<b>SKINDICHT® SRE-M</b>										
5210 5600	20 x 1,5	13,5	9	6	4,5 - 6,0	7,5 - 9,0	22/22	59,5	6	25
5210 5610	20 x 1,5	13,5	11	7	5,5 - 7,0	9,0 - 11,0	22/22	59,5	6	25
5210 5620	20 x 1,5	16	13	9	7,0 - 9,0	11,0 - 13,0	24/24	64,5	6	25
5210 5630	20 x 1,5	16	13	10	8,0 - 10,0	11,0 - 13,0	24/24	64,5	6	25
5210 5640	20 x 1,5	16	15	11	9,0 - 11,0	13,5 - 15,0	24/24	64,5	6	25
5210 5650	25 x 1,5	21	15	12	10,0 - 12,0	13,5 - 15,0	30/30	78,0	7	25
5210 5660	25 x 1,5	21	17	14	12,0 - 14,0	15,0 - 17,0	30/30	78,0	7	25
5210 5670	25 x 1,5	21	19	15	13,0 - 15,0	17,0 - 19,0	30/30	78,0	7	25
5210 5680	25 x 1,5	21	20	16	14,0 - 16,0	18,0 - 20,0	30/30	78,0	7	25
5210 5690	32 x 1,5	29	20	17	15,0 - 17,0	18,0 - 20,0	40/40	90,0	8	10
5210 5700	32 x 1,5	29	23	19	17,0 - 19,0	21,0 - 23,0	40/40	90,0	8	10
5210 5710	40 x 1,5	36	26	22	20,0 - 22,0	23,5 - 26,0	50/50	108,0	8	5
5210 5720	40 x 1,5	36	30	24	22,0 - 24,0	27,0 - 30,0	50/50	108,0	8	5
5210 5730	40 x 1,5	36	33	28	26,0 - 28,0	30,0 - 33,0	50/50	108,0	8	5
5210 5740	40 x 1,5	36	35	30	28,0 - 30,0	32,0 - 35,0	50/50	108,0	8	5

Presse-étoupe étanche à l'eau sous pression qui répond aux plus grandes exigences



## SKINDICHT® SHV-M

Ce presse-étoupe est un modèle spécial, étanche à l'eau sous pression, permettant de satisfaire les exigences les plus élevées. Il comprend une bague d'étanchéité conique sur toute la longueur et assure une décharge en traction.

### EXEMPLE

SHV-M 20 / 11 / 7

20 = Filetage métrique

11 = Filetage de raccordement PG

7 = Ø int. bague d'étanchéité conique

7 = Ø int. bague d'étanchéité conique



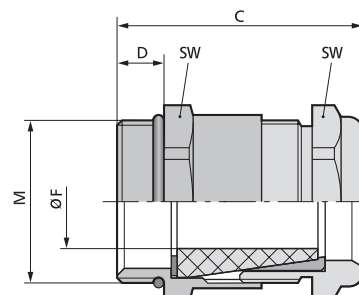
### Caractéristiques techniques

**Matériau:**  
Corps: laiton nickelé  
Joint: CR/NBR  
Joint thorique: NBR

**Type de protection:**  
IP 68 - 10 bar

**Attention**  
Montage cf. T21

**Plage de température:**  
-20 °C à +80 °C



Numéro d'article	Filetage M	Filetage de raccordement PG	Ø int. joint	Plage de serrage ØF mm	SW mm	C mm	D mm	Conditionnement
<b>SKINDICHT® SHV-M</b>								
5210 5270	12 x 1,5	7	5	3,0 - 4,8	14/14	26,0	5	50
5210 5280	16 x 1,5	9	6	4,5 - 5,8	18/17	26,5	5	50
5210 5290	16 x 1,5	9	7	4,5 - 6,8	18/17	26,5	5	50
5210 5300	20 x 1,5	11	7	6,0 - 6,8	22/20	31,0	6	25
5210 5310	20 x 1,5	11	9	6,5 - 8,8	22/20	31,0	6	25
5210 5320	20 x 1,5	13,5	9	6,5 - 8,8	22/22	32,5	6	25
5210 5330	20 x 1,5	13,5	11	9,0 - 10,8	22/22	32,5	6	25
5210 5340	20 x 1,5	16	11	9,0 - 10,8	24/24	34,5	6	25
5210 5350	20 x 1,5	16	13	9,5 - 12,8	24/24	34,5	6	25
5210 5360	20 x 1,5	16	15	13,0 - 14,8	24/24	34,5	6	25
5210 5370	25 x 1,5	21	16	13,5 - 15,8	30/30	38,5	7	25
5210 5380	25 x 1,5	21	18	15,0 - 17,8	30/30	38,5	7	25
5210 5390	25 x 1,5	21	20	17,5 - 19,8	30/30	38,5	7	25
5210 5400	32 x 1,5	29	22	17,5 - 21,8	40/40	42,5	8	10
5210 5410	32 x 1,5	29	24	19,0 - 23,8	40/40	42,5	8	10
5210 5420	32 x 1,5	29	26	23,0 - 25,8	40/40	42,5	8	10

# SKINDICHT® SHV-M-VITON®

Presse-étoupe étanche à l'eau sous pression qui répond aux plus grandes exigences



## SKINDICHT® SHV-M-VITON®

### Cône d'étanchéité en Viton®

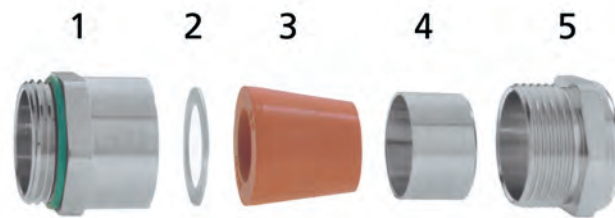
Ce presse-étoupe est un modèle spécial, étanche à l'eau sous pression, permettant de satisfaire les exigences les plus élevées. Il comprend une bague d'étanchéité conique en Viton® sur toute la longueur et assure une décharge en traction. Le joint en Viton® est extrêmement résistant aux huiles, aux huiles bio, aux dissolvants et aux produits chimiques jusqu'à une température de 200°C.

### EXEMPLE

SHV - M - Viton® 20 / 11 / 7  
 20 = Filetage métrique  
 11 = Filetage de raccordement PG  
 7 = Ø int du joint

### Constitution:

- 1 Partie inférieure
- 2 Rondelle
- 3 Cône d'étanchéité en Viton®
- 4 Cône de laiton
- 5 Parite supérieure



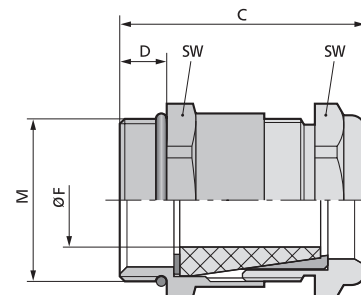
### Caractéristiques techniques

● Matériau:  
 Corps: laiton nickelé  
 Cône d'étanchéité: FKM  
 Joint: FKM

IP Type de protection:  
 IP 68 - 10 bar

⚠ Attention  
 Montage cf. T21

🌡 Plage de température:  
 -15 °C à +200 °C



Numéro d'article	Filetage M	Filetage de raccordement PG	Ø int. Joint	Plage de serrage ØF mm	SW mm	C mm	D mm	Conditionnement
<b>SKINDICHT® SHV-M-VITON</b>								
5210 5430	12 x 1,5	7	5	3,8 - 4,8	14 / 14	26,0	5	50
5210 5440	16 x 1,5	9	6	4,8 - 5,8	18 / 17	27,5	5	50
5210 5450	16 x 1,5	9	7	5,8 - 6,8	18 / 17	27,5	5	50
5210 5460	20 x 1,5	11	7	5,8 - 6,8	22 / 20	31,0	6	25
5210 5470	20 x 1,5	11	9	6,8 - 8,8	22 / 20	31,0	6	25
5210 5480	20 x 1,5	13,5	11	8,5 - 10,8	22 / 22	32,5	6	25
5210 5490	20 x 1,5	13,5	9	6,8 - 8,8	22 / 22	32,5	6	25
5210 5500	20 x 1,5	16	13	10,8 - 12,8	24 / 24	34,5	6	25
5210 5510	20 x 1,5	16	15	13,8 - 14,8	24 / 24	34,5	6	25
5210 5520	25 x 1,5	21	18	15,8 - 17,8	30 / 30	38,0	7	25
5210 5530	25 x 1,5	21	20	17,5 - 19,8	30 / 30	38,0	7	25
5210 5540	32 x 1,5	29	22	19,5 - 21,8	40 / 40	44,5	8	10



## SKINDICHT® MINI

Ce presse-étoupe SKINDICHT® MINI à filetage au pas métrique est utilisé partout où un encombrement réduit en hauteur et un montage sûr (IP68) pour des câbles de faible section est requis, par exemple, pour les détecteurs de proximité, les capteurs, les transmetteurs...

En raison de sa construction particulière, deux dimensions

de presse-étoupe suffisent à elles seules pour installer en toute sécurité les câbles de diamètre compris entre 1.5 et 5.5 mm, tout en évitant de les détériorer grâce à une répartition régulière de la pression sur la gaine.

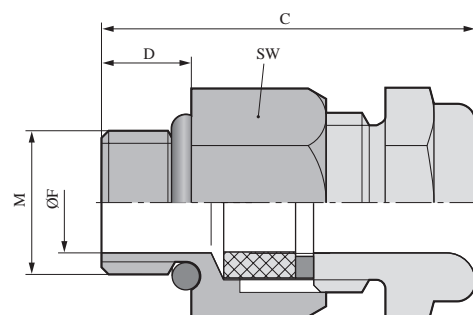


### Caractéristiques techniques

Matériau:  
Corps en laiton nickelé  
Garniture en néoprène

Plage de température:  
-20 °C à +100 °C

Type de protection:  
IP 68



Numéro d'article	Désignation	Capacité de serrage mm	SW mm	C mm	D mm	Conditionnement de vente
<b>SKINDICHT® MINI</b>						
5200 1860	MINI 6 x 1	2 - 3	9	19,5	5	50
5200 1880	MINI 8 x 1	3,5 - 5,5	11	20,5	5	50

# SKINDICHT® CN-M

Presse-étoupe en acier inox



## SKINDICHT® CN-M

Ce presse-étoupe en acier inox et à garniture en Viton® convient à une utilisation dans des conditions difficiles, par ex. l'industrie pharmaceutique et la pétrochimie, le forage ou l'industrie laitière.

Le SKINDICHT® CN-M est inoxydable et résiste aux acides,



### Caractéristiques techniques

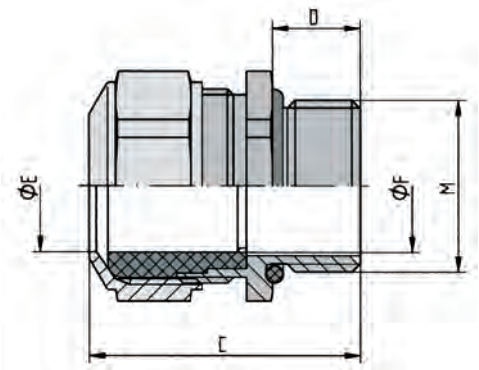
**■** Matériau:  
Corps: Acier nickel-chrome selon  
DIN Nr.1.4305  
Garniture: FPM  
Joint: FPM

**IP** Type de protection:  
IP 68

**⏏** Plage de température:  
-25°C à +200°C

**?** Sur demande  
Contre-écrou CrNi

**⚠** Attention  
Montage cf. T21



Numéro d'article	Filetage M	Plage de serrage ØF mm	Ouverture de clé mm	C mm	D mm	Conditionnement
<b>SKINDICHT® CN-M</b>						
5203 2580	12 x 1,5/1	3,5-5,0	17	27	10	5
5203 2590	12 x 1,5/2	5,0-6,5	17	27	10	5
5203 2600	12 x 1,5/3	6,5-8,0	17	27	10	5
5203 2610	16 x 1,5	8,0-10,5	18	30	10	5
5203 2620	20 x 1,5	11,0-15,0	24	31	10	5
5203 2630	25 x 1,5	16,0-20,5	30	36	11	5
5203 2640	32 x 1,5	21,0-25,5	36	41	13	5
5203 2650	40 x 1,5	28,5-33,0	46	44	13	1
5203 2660	50 x 1,5	37,0-42,0	55	48	14	1
5203 2670	63 x 1,5	46,0-52,0	70	51	14	1



## SKINDICHT® KW-M Coudé à 90°

Presse-étoupe coudé au pas métrique selon EN 50262, utilisable partout où l'on désire avoir un câble posé parallèlement à un boîtier ou un coffret. La fixation se fait à l'aide d'un contre-écrou.

Le SKINDICHT® KW-M peut être combiné avec n'importe quel presse-étoupe, mais tout spécialement avec le SKINTOP® ST-M.



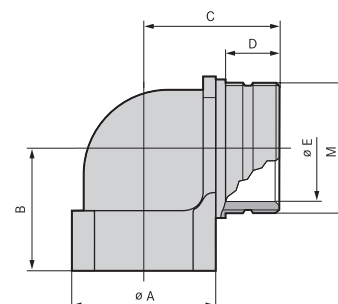
### Caractéristiques techniques

**Matériau:**  
Polyamide, renforcé de fibre de verre

**Plage de température:**  
-20 °C à +80 °C

**Couleur de livraison:**  
RAL 7001, gris-argenté

**Type de protection:**  
IP 55



Numéro d'article	Dimension M	SW mm	A mm	B mm	C mm	D mm	ØE mm	Conditionnement
<b>SKINDICHT® KW-M</b>								
5210 6210	16 x 1,5	19	19	21,5	24,0	13	11	25
5210 6220	20 x 1,5	25	25	24,5	29,5	15	15	25
5210 6230	25 x 1,5	30	30	28,0	33,5	16	20	25
5210 6240	32 x 1,5	36	36	31,5	38,0	17	26	10



# SKINDICHT® RWV-M

Presse-étoupe coudé de dimension compacte



## SKINDICHT® RWV-M Coudé à 90°

Presse-étoupe de dimension compacte au pas métrique selon EN 50262, résistant à l'eau de mer, aux conditions climatiques tropicales ainsi qu'à la corrosion. Grâce à sa tête mobile, le SKINDICHT® RWV-M peut être fixé dans toutes les positions.



### Caractéristiques techniques



Matériau:  
Corps: Zinc pressé, étamé  
Contre-écrou: Laiton nickelé  
Joint fendu: CR/NBR  
Joint thorique: NBR



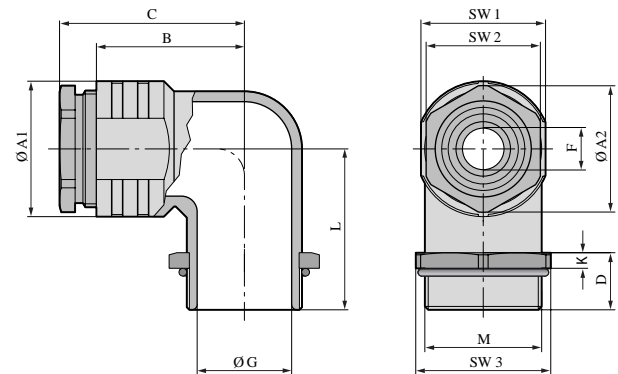
Type de protection:  
IP 55



Remarques:  
Possibilité de combinaison avec d'autres presse-étoupe



Plage de température:  
-20°C à +100°C



Numéro d'article	Dimension M	F Ø	SW1	Ø A1	SW2	Ø A2	SW3	C	D	Ø G	K	L	Conditionnement
<b>SKINDICHT® RWV-M</b>													
5210 7800	12 x 1,5	5	14	16	12	13,2	17	26,1	12	8	5	21	25
5210 7810	16 x 1,5	3 - 9	18	20	16	17,6	22	28,6	12	12	5	24	25
5210 7820	20 x 1,5	4 - 13	22	24	20	22,2	27	35,1	13	15	5	29	25
5210 7830	25 x 1,5	8,5 - 17,5	27	29	25	27,5	32	38,1	14	20	5	31	10
5210 7840	32 x 1,5	16 - 25	34	33,4	32	35,2	41	44,6	14	27	5	36	10
5210 7850	40 x 1,5	23 - 32	42	43	40	43,5	46	53,1	16	35	5	45	5



### SKINDICHT® RWV-M sans E+D

**Coudé 90°**

**sans joint fendu et écrou de compression**

Presse-étoupe coudé compacte au pas métrique selon EN 50262, résistant à l'eau de mer, aux conditions climatiques tropicales ainsi qu'à la corrosion. Grâce à sa tête mobile, le SKINDICHT® RWV-M

sans E+D peut se monter dans toutes les positions.

On peut équiper ce presse-étoupe coudé de tous les presse-étoupe spéciaux disponibles dans ce catalogue. La protection IP dépend de l'ensemble mais sera d'un minimum de IP 55.



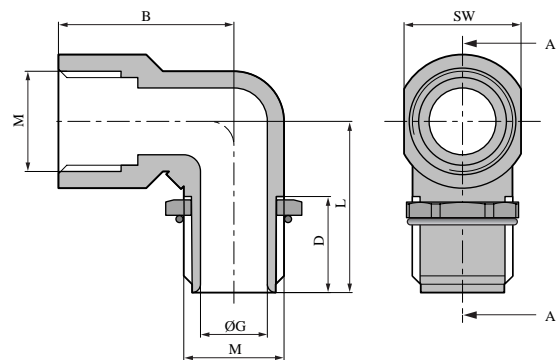
### Caractéristiques techniques

**Matériau:**  
Corps: Zinc pressé  
Contre-écrou: laiton nickelé  
Joint thorique: NBR

**Plage de température:**  
-20°C à +100°C

**Type de protection:**  
IP 55

**Remarques:**  
Possibilité de combinaison avec d'autres presse-étoupe



Numéro d'article	Dimension M	SW1	Ø A1	SW2	Ø A2	B	D	Ø G	K	L	Conditionnement
<b>SKINDICHT® RWV-M o. E+D</b>											
5210 7801	12 x 1,5	14	16	17	13,2	21	12	8	5	21	25
5210 7811	16 x 1,5	18	20	22	17,6	23	12	12	5	24	25
5210 7821	20 x 1,5	22	24	27	22,2	28,5	13	15	5	29	25
5210 7831	25 x 1,5	27	29	32	27,5	30	14	20	5	31	10
5210 7841	32 x 1,5	34	33,5	41	35,2	36,5	14	27	5	36	10
5210 7851	40 x 1,5	42	43	46	43,5	43	16	35	5	45	5

# SKINDICHT® SE-M

Presse-étoupe coudé renforcé



## SKINDICHT® SE-M

Le presse-étoupe coudé renforcé au pas métrique selon EN 50262 qui, de par son design, possède une stabilité améliorée et une hauteur réduite.

- temps de montage réduit
- entrée de câble assurée
- deux ou quatre trous de fixation

- montage fixe
  - joint thorique en Perbunan
- Le zinc pressé est résistant aux conditions tropicales ainsi qu'à la corrosion.

**Fiche technique sur demande.**



### Caractéristiques techniques

**Matériau:**  
Corps: Zinc pressé gris, surface martelée  
Ecrou de serrage: laiton nickelé  
Joint fendu: CR/NBR  
Joint thorique: NBR

**Plage de température:**  
-20°C à +80°C

**Type de protection:**  
IP 55

**Remarques:**  
M20 - 25 avec 2 trous de fixation  
M32 avec 4 trous de fixation  
Combinaison possible avec d'autres presse-étoupe.

Numéro d'article	Dimension M	Ø int. joint fendu	Ouverture de clé	Largeur totale	Longueur totale	Hauteur totale	Conditionnement
<b>SKINDICHT® SE-M</b>							
5210 8000	M 20 x 1,5	4/7/10/13	20	42	49,2	31	10
5210 8010	M 25 x 1,5	8,5/11,5/14,5/17,5	25	60	68,2	40	5
5210 8020	M 32 x 1,5	16/19/22/25	32	66	84,2	51,5	1



### SKINDICHT® SE-M sans E+D Sans joint fendu et écrou de serrage

Le presse-étoupe coudé renforcé au pas métrique selon EN 50262 qui, de par son design, possède une stabilité améliorée et une hauteur réduite.

- temps de montage réduit
- entrée de câble assurée
- deux ou quatre trous de fixation

- montage fixe
  - joint thorique en Perbunan
- Le zinc pressé est résistant aux conditions tropicales qinsi qu'à la corrosion.

Ce produit peut être combiné avec tous les presse-étoupe spéciaux. La protection IP dépend des accessoires utilisés mais sera au mini de IP 55.



#### Caractéristiques techniques

**Matériau:**  
Corps: Zinc pressé gris,  
surface martelée  
Joint thorique: NBR

**Plage de température:**  
-20°C à +100°C

**Type de protection:**  
IP 55

**Remarques:**  
M20 - 25 avec 2 trous de fixation  
M32 avec 4 trous de fixation  
Combinaison possible avec  
d'autres presse-étoupe.

Numéro d'article	Dimension M	Largeur totale	Longueur totale	Hauteur totale	Conditionnement
<b>SKINDICHT SE-M ohne E+D</b>					
5210 8001	20 x 1,5	42	42	31	10
5210 8011	25 x 1,5	60	60	40	5
5210 8021	32 x 1,5	66	76	51,5	1

# SKINDICHT® SE-M 220/320

Presse-étoupe coudé renforcé

Métrique!



## SKINDICHT® SE-M 220/320

**Coudé avec 2 ou 3 entrées**

Le presse-étoupe coudé renforcé à 2 ou 3 entrées au pas métrique selon EN 50262 qui, de par son design, possède une stabilité améliorée et une hauteur réduite.

- hauteur réduite
- stabilité améliorée
- deux ou trois entrées séparées
- guidage des câbles par le milieu
- montage fixe

Le zinc pressé est résistant aux conditions tropicales ainsi qu'à la corrosion.

Ce produit peut être combiné avec tous les presse-étoupe spéciaux. La protection IP dépend des accessoires utilisés mais sera au mini de IP 55.

**Fiche technique sur demande.**

## SKINDICHT® SE-M 220/320 sans E+D

sans joint fendu  
et écrou de serrage

**Fiche technique sur demande.**



### Caractéristiques techniques

**Matériau:**  
Corps: Zinc pressé, surface martelée  
Ecroû de serrage: laiton nickelé  
Joint fendu: CR/NBR

Joint plat: SBR

**Plage de température:**  
-20°C à +80°C

**Type de protection:**  
IP 55

**Remarques:**  
Combinaison possible avec d'autres presse-étoupe

Numéro d'article	Dimension M	Ø int. joint fendu en mm	Conditionnement
<b>SKINDICHT® SE-M 220/320</b>			
5210 8040	2 x M20 x 1,5	2 x 4/7/10/13	1
5210 8050	3 x M20 x 1,5	3 x 4/7/10/13	1
<b>SKINDICHT® SE-M 220/320 ohne E+D</b>			
5210 8041	2 x M20 x 1,5		1
5210 8051	3 x M20 x 1,5		1



## SKINDICHT® SM-M

### Contre-écrou laiton

Ce contre-écrou SKINDICHT® SM-M à filetage au pas métrique, selon EN 50262, est indispensable lorsque la paroi du boîtier est trop mince pour réaliser des trous taraudés



## SKINDICHT® SM-PE-M

### Contre-écrou laiton de mise à la masse

Ce contre-écrou SKINDICHT® SM-PE-M à filetage au pas métrique, selon EN 50262, est indispensable lorsque les boîtiers sont peints par pulvérisation ou anodisés.

Les bords coupants des 6 griffes attaquent « l'isolant » lors du serrage et assurent un contact optimal. Adapté pour tous les presse-étoupe de mise à la masse et CEM



### Caractéristiques techniques

Matériau:

Remarques:



SKINDICHT® SM-M

laiton nickelé

Fiche technique sur demande

SKINDICHT® SM-PE-M

laiton nickelé

Fiche technique sur demande

Numéro d'article	Désignation	Ouverture de clé	Epaisseur mm	Diamètre ext. mm	conditionnement de vente
<b>SKINDICHT® SM-M</b>					
5210 3000	12 x 1,5	15	3	16,5	100
5210 3010	16 x 1,5	19	3	20,9	100
5210 3020	20 x 1,5	24	3,5	26,4	100
5210 3030	25 x 1,5	30	4	33	100
5210 3040	32 x 1,5	36	4	39,6	100
5210 3050	40 x 1,5	46	5	50,6	50
5210 3060	50 x 1,5	60	5	66	50
5210 3070	63 x 1,5	70	5	77	25
<b>SKINDICHT® SM-PE-M</b>					
5210 3300	12 x 1,5	15	3,5	16,5	100
5210 3310	16 x 1,5	19	3,5	20,9	100
5210 3320	20 x 1,5	24	3,7	26,4	100
5210 3330	25 x 1,5	30	4,2	33,0	50
5210 3340	32 x 1,5	36	4,7	39,6	50
5210 3350	40 x 1,5	46	5,5	50,6	25
5210 3360	50 x 1,5	60	5,5	66,0	10
5210 3370	63 x 1,5	70	7,0	77,0	10

# SKINDICHT® Accessoires pour pas métrique

Polystyrène



## SKINDICHT® BLK-M

**Polystyrène**

Ce bouchon d'obturation s'utilise pour fermer des trous taraudés avec filetage au pas métrique



## SKINDICHT® BLK-GL-M

**Polyamide renforcé par des fibres de verre**

Ce bouchon d'obturation en polyamide renforcé par des fibres de verre s'utilise pour fermer des trous taraudés avec filetage au pas métrique

## SKINDICHT® BLK-GL-M

**avec joint torique**

Variante livrée avec joint d'étanchéité torique en perbunan



### Caractéristiques techniques

	Matériau:	Couleur de livraison:	Plage de température:	Type de protection:	Remarques:	Sur demande
SKINDICHT® BLK-M	Polystyrène	RAL 7035 gris clair	-25°C à +60°C	IP 54 IP 68 avec joint torique	Fiche technique sur demande	BLK-M avec joint torique, RAL 9005 noir
SKINDICHT® BLK-GL-M	Polyamide renforcé fibres de verre	RAL 7001 gris argenté RAL 7035 gris clair RAL 9005 noir	-40 °C à +100 °C	IP54 IP68 avec joint torique	Fiche technique sur demande	BLK-M avec joint torique, RAL 9005 noir

Numéro d'article      Désignation      Longueur filetage mm      Conditionnement de vente

Numéro d'article	Désignation	Longueur filetage mm	Conditionnement de vente
<b>SKINDICHT® BLK-M</b>			
5200 6600	12 x 1,5	6	100
5200 6610	16 x 1,5	6	100
5200 6620	20 x 1,5	6	100
5200 6630	25 x 1,5	8	100
5200 6640	32 x 1,5	8	50
5200 6650	40 x 1,5	8	25
5200 6660	50 x 1,5	10	25
5200 6670	63 x 1,5	12	25
<b>SKINDICHT® BLK-GL-M silbergrau</b>			
5200 6101	12 x 1,5	6	100
5200 6111	16 x 1,5	6	100
5200 6121	20 x 1,5	6	100
5200 6131	25 x 1,5	8	100
5200 6141	32 x 1,5	8	50
5200 6151	40 x 1,5	8	25
5200 6161	50 x 1,5	10	25
5200 6171	63 x 1,5	12	25
<b>SKINDICHT® BLK-GL-M lichtgrau</b>			
5200 6100	12 x 1,5	6	100
5200 6110	16 x 1,5	6	100
5200 6120	20 x 1,5	6	100
5200 6130	25 x 1,5	8	100
5200 6140	32 x 1,5	8	50
5200 6150	40 x 1,5	8	25
5200 6160	50 x 1,5	10	25
5200 6170	63 x 1,5	12	25
<b>SKINDICHT® BLK-GL-M schwarz</b>			
5200 6103	12 x 1,5	6	100



Numéro d'article	Désignation	Longueur filetage mm	Conditionnement de vente
5200 6113	16 x 1,5	6	100
5200 6123	20 x 1,5	6	100
5200 6133	25 x 1,5	8	100
5200 6143	32 x 1,5	8	50
5200 6153	40 x 1,5	8	25
5200 6163	50 x 1,5	10	25
5200 6173	63 x 1,5	12	25
<b>SKINDICHT® BLK-GL-M silbergrau montiert mit O-Ring</b>			
5200 6109	12 x 1,5	6	100
5200 6119	16 x 1,5	6	100
5200 6129	20 x 1,5	6	100
5200 6139	25 x 1,5	8	100
5200 6149	32 x 1,5	8	50
5200 6159	40 x 1,5	8	25
5200 6169	50 x 1,5	10	25
5200 6179	63 x 1,5	12	25
<b>SKINDICHT® BLK-GL-M lichtgrau montiert mit O-Ring</b>			
5200 6107	12 x 1,5	6	100
5200 6117	16 x 1,5	6	100
5200 6127	20 x 1,5	6	100
5200 6137	25 x 1,5	8	100
5200 6147	32 x 1,5	8	50
5200 6157	40 x 1,5	8	25
5200 6167	50 x 1,5	10	25
5200 6177	63 x 1,5	12	25
<b>SKINDICHT® BLK-GL-M schwarz montiert mit O-Ring</b>			
5200 6106	12 x 1,5	6	100
5200 6116	16 x 1,5	6	100
5200 6126	20 x 1,5	6	100
5200 6136	25 x 1,5	8	100
5200 6146	32 x 1,5	8	50
5200 6156	40 x 1,5	8	25
5200 6166	50 x 1,5	10	25
5200 6176	63 x 1,5	12	25



# SKINDICHT® Accessoires pour pas métrique

Bouchon d'obturation laiton



## SKINDICHT® BL-M

Ce bouchon d'obturation en laiton à filetage au pas métrique, selon EN 50262 s'utilise pour fermer les trous restant dans un boîtier



## SKINDICHT® BL-M

### avec joint torique

Variante livrée avec joint d'étanchéité torique en perbunan

Avec le joint torique et un montage correct, l'indice de protection IP 68 peut être atteint

Caractéristiques techniques	Matériau:	Plage de température:	Type de protection:	Sur demande	Remarques:
SKINDICHT® BL-M	laiton nickelé joint torique en perbunan	-30° à +100°C avec joint -60°C à +200°C sans joint	IP 54 sans joint	Avec joint FKM	Fiche technique sur demande

Numéro d'article	Désignation	Diamètre extérieur mm	Conditionnement de vente
<b>SKINDICHT® BL-M</b>			
5210 3100	12 x 1,5	14	100
5210 3110	16 x 1,5	18	100
5210 3120	20 x 1,5	22	100
5210 3130	25 x 1,5	28	100
5210 3140	32 x 1,5	35	50
5210 3150	40 x 1,5	44	25
5210 3160	50 x 1,5	54	10
5210 3170	63 x 1,5	70	10
<b>SKINDICHT® BL-M mit O-Ring</b>			
5210 3105	12 x 1,5	14	100
5210 3115	16 x 1,5	18	100
5210 3125	20 x 1,5	22	100
5210 3135	25 x 1,5	28	100
5210 3145	32 x 1,5	35	50
5210 3155	40 x 1,5	44	25
5210 3165	50 x 1,5	54	10
5210 3175	63 x 1,5	70	10

## SKINDICHT® BL-M

6kt.

**Bouchon hexagonal d'obturation avec rainure de guidage pour le joint torique**

Ce bouchon hexagonal

d'obturation en laiton à filetage au pas métrique, selon EN 50262, ne doit pas être utilisé sans le joint torique inclus pour obtenir l'indice de protection recherché



Caractéristiques techniques	Matériau:	Plage de température:	Type de protection:	Sur demande	Remarques:
SKINDICHT® BL-M 6kt.	laiton nickelé joint torique en perbunan	-30° à +100°C	IP 68	Avec joint Viton -20°C à +200°C	Fiche technique sur demande



Numéro d'article	Désignation	diamètre ext. mm	Ouverture de clé mm	Conditionnement de vente
	<b>SKINDICHT® BL-M 6kt.</b>			
5210 3405	12 x 1,5	17,8	16	50
5210 3415	16 x 1,5	22,0	20	50
5210 3425	20 x 1,5	26,4	24	50
5210 3435	25 x 1,5	31,9	29	50
5210 3445	32 x 1,5	39,6	36	25
5210 3455	40 x 1,5	49,5	45	25
5210 3465	50 x 1,5	59,0	54	10
5210 3475	63 x 1,5	73,5	67	10

# SKINDICHT® Accessoires pour pas métrique

bouchons d'obturation laiton ATEX



## SKINDICHT® BL-M

ATEX

Approbation N° :

II 2G / 1D

IBExU 03 ATEX 1011

Ce bouchon d'obturation ATEX en laiton à filetage au pas métrique, selon EN 50262 s'utilise pour fermer les trous restants dans un boîtier



### Caractéristiques techniques

Matériau:

Plage de température:

Type de protection:

Remarques:



SKINDICHT® BL-M ATEX

laiton nickelé  
joint torique en perbunan

-30°C à +90°C

IP 68

Fiche technique sur demande

Numéro d'article

Désignation

Ouverture de clé mm

Longueur filetage mm

Diamètre ext. mm

Conditionnement de vente

#### SKINDICHT® BL-M ATEX

Numéro d'article	Désignation	Ouverture de clé mm	Longueur filetage mm	Diamètre ext. mm	Conditionnement de vente
5210 3103	12 x 1,5	16	5	17,8	50
5210 3113	16 x 1,5	20	5	22,0	50
5210 3123	20 x 1,5	24	6	26,4	50
5210 3133	25 x 1,5	29	7	31,9	50
5210 3143	32 x 1,5	36	8	39,6	25
5210 3153	40 x 1,5	45	8	49,5	25
5210 3163	50 x 1,5	54	9	59,0	10
5210 3173	63 x 1,5	67	10	73,5	10



## SKINDICHT® KU-M Polyamide renforcé par des fibres de verre

Ce réducteur SKINDICHT®  
KU-M à 6 pans s'utilise avec les  
presse-étoupe à filetage au pas  
métrique



### Caractéristiques techniques

Matériau:

Couleur de livraison:

Plage de température:

Remarques:



SKINDICHT® KU-M

Polyamide renforcé  
fibres de verre

RAL 7035 gris clair

-40°C à +100°C

Fiche technique sur demande

Numéro d'article

Filetage extérieur mm

Filetage intérieur

Ouverture de clé mm

Conditionnement de vente

Numéro d'article	Filetage extérieur mm	Filetage intérieur	Ouverture de clé mm	Conditionnement de vente
<b>SKINDICHT® KU-M lichtgrau</b>				
5210 4505	16 x 1,5	12 x 1,5	22	100
5210 4470	20 x 1,5	12 x 1,5	24	100
5210 4504	20 x 1,5	16 x 1,5	24	100
5210 4472	25 x 1,5	12 x 1,5	29	100
5210 4473	25 x 1,5	16 x 1,5	29	100
5210 4474	25 x 1,5	20 x 1,5	29	100
5210 4475	32 x 1,5	12 x 1,5	36	50
5210 4476	32 x 1,5	16 x 1,5	36	50
5210 4477	32 x 1,5	20 x 1,5	36	50
5210 4478	32 x 1,5	25 x 1,5	36	50
5210 4479	40 x 1,5	16 x 1,5	46	50
5210 4480	40 x 1,5	20 x 1,5	46	50
5210 4481	40 x 1,5	25 x 1,5	46	25
5210 4482	40 x 1,5	32 x 1,5	46	25
5210 4483	50 x 1,5	20 x 1,5	55	5
5210 4484	50 x 1,5	25 x 1,5	55	5
5210 4485	50 x 1,5	32 x 1,5	55	5
5210 4486	50 x 1,5	40 x 1,5	55	5
5210 4487	63 x 1,5	25 x 1,5	68	5
5210 4488	63 x 1,5	32 x 1,5	68	5
5210 4489	63 x 1,5	40 x 1,5	68	5
5210 4469	63 x 1,5	50 x 1,5	68	5

# SKINDICHT® Accessoires pour pas métrique

Réducteurs laiton



## Réducteurs laiton

Ce réducteur SKINDICHT® MR-M en laiton s'utilise avec les presse-étoupe à filetage au pas métrique



Caractéristiques techniques		Matériau:	Plage de température:	Sur demande	Remarques:
SKINDICHT® MR-M		laiton nickelé	-60°C à +200°C	livrable avec joint torique	Fiche technique sur demande

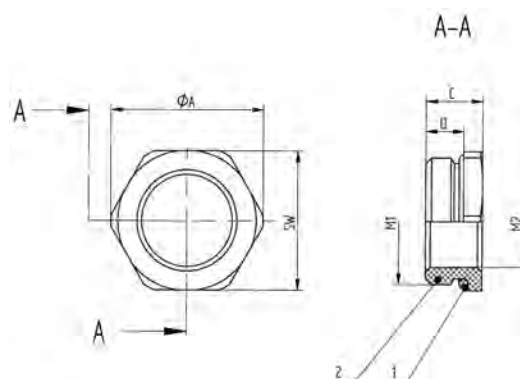
  

Numéro d'article	Filetage extérieur mm	Filetage intérieur	Conditionnement de vente
<b>SKINDICHT® MR-M</b>			
5210 4310	16 x 1,5	12 x 1,5	100
5210 4311	20 x 1,5	12 x 1,5	100
5210 4312	20 x 1,5	16 x 1,5	100
5210 4313	25 x 1,5	16 x 1,5	50
5210 4314	25 x 1,5	20 x 1,5	50
5210 4315	32 x 1,5	20 x 1,5	50
5210 4316	32 x 1,5	25 x 1,5	50
5210 4317	40 x 1,5	25 x 1,5	50
5210 4318	40 x 1,5	32 x 1,5	25
5210 4319	50 x 1,5	32 x 1,5	25
5210 4320	50 x 1,5	40 x 1,5	10
5210 4321	63 x 1,5	40 x 1,5	10
5210 4322	63 x 1,5	50 x 1,5	10

## SKINDICHT® MR-M 6 kt.

### Réducteur hexagonal avec rainure de guidage pour le joint torique

Ce réducteur hexagonal en laiton avec rainure de guidage pour le joint torique ne doit pas être utilisé sans le joint torique inclus pour obtenir l'indice de protection recherché





## Caractéristiques techniques

Matériau:  
laiton nickelé  
joint torique en perbunan

Sur demande  
Sur demande avec joint VITON  
- 20°C à +200°C

Plage de température:  
-30°C à +100°C

Numéro d'article	Filetage extérieur mm	Filetage intérieur mm	SW mm	A en mm	C mm	D mm	Conditionnement de vente
<b>SKINDICHT® MR-M 6 kt.</b>							
5210 1965	16 x 1,5	12 x 1,5	18	20,2	8,5	5,5	50
5210 1966	20 x 1,5	16 x 1,5	22	24,4	9,0	6,0	50
5210 1967	25 x 1,5	16 x 1,5	28	31,2	10,0	6,5	50
5210 1968	25 x 1,5	20 x 1,5	28	31,2	10,0	6,5	50
5210 1969	32 x 1,5	16 x 1,5	36	40,0	11,5	8,0	25
5210 1972	32 x 1,5	20 x 1,5	36	40,0	11,5	8,0	25
5210 1973	32 x 1,5	25 x 1,5	36	40,0	11,5	8,0	25
5210 1974	40 x 1,5	25 x 1,5	43	47,5	12,5	8,5	10
5210 1975	40 x 1,5	32 x 1,5	43	47,5	12,5	8,5	10
5210 1976	50 x 1,5	40 x 1,5	54	58,0	14,0	10,0	5
5210 1977	63 x 1,5	50 x 1,5	67	74,0	14,0	10,5	5

# SKINDICHT® Accessoires pour pas métrique

Réducteurs laiton ATEX



## SKINDICHT® MR-M ATEX

Approbation N°:

II 2G / 1D

IBExU 03 ATEX 1010

Ce réducteur SKINDICHT®  
MR-M ATEX en laiton avec

rainure de guidage pour le joint  
torique, s'utilise avec les  
presse-étoupe à filetage au pas  
métrique



### Caractéristiques techniques

Matériau:

Plage de température:

Remarques:



SKINDICHT® MR-M ATEX

laiton nickelé  
joint torique en perbutan

-30°C à +90°C

Fiche technique sur demande

Numéro d'article	Filetage extérieur mm	Filetage intérieur mm	Ouverture de clé mm	diamètre ext. mm	Hauteur totale mm	Conditionnement de vente
<b>SKINDICHT® MR-M ATEX</b>						
5210 4570	16 x 1,5	12 x 1,5	5	19	10,5	50
5210 4571	20 x 1,5	16 x 1,5	6	24,5	13,0	50
5210 4572	25 x 1,5	20 x 1,5	7	30,1	15,0	25
5210 4573	32 x 1,5	25 x 1,5	8	37,2	16,5	25
5210 4574	40 x 1,5	32 x 1,5	8	45,6	16,5	10
5210 4575	50 x 1,5	40 x 1,5	10	55,3	19,5	5
5210 4576	63 x 1,5	50 x 1,5	8,5	71,3	18,5	5

Numéro d'article	Filetage extérieur mm	Filetage intérieur mm	Ouverture de clé mm	diamètre ext. mm	Hauteur totale mm	Conditionnement de vente
<b>SKINDICHT® MR-M ATEX</b>						
5210 4570	16 x 1,5	12 x 1,5	5	19	10,5	50
5210 4571	20 x 1,5	16 x 1,5	6	24,5	13,0	50
5210 4572	25 x 1,5	20 x 1,5	7	30,1	15,0	25
5210 4573	32 x 1,5	25 x 1,5	8	37,2	16,5	25
5210 4574	40 x 1,5	32 x 1,5	8	45,6	16,5	10
5210 4575	50 x 1,5	40 x 1,5	10	55,3	19,5	5
5210 4576	63 x 1,5	50 x 1,5	8,5	71,3	18,5	5



### SKINDICHT® EKU-M Polyamide renforcé par des fibres de verre

cet amplificateur SKINDICHT®  
EKU-M à 6 pans s'utilise avec  
les presse-étoupe à filetage au  
pas métrique



#### Caractéristiques techniques

Matériau:

Couleur de livraison:

Plage de température:

Remarques:



SKINDICHT® EKU-M

Polyamide renforcé  
fibres de verre

RAL 7035 gris clair

-40°C à +100°C

Fiche technique sur demande

Numéro d'article

Filetage extérieur mm

filetage intérieur mm

Ouverture de clé mm

conditionnement de vente

Numéro d'article	Filetage extérieur mm	filetage intérieur mm	Ouverture de clé mm	conditionnement de vente
<b>SKINDICHT® EKU-M</b>				
5210 0300	12 x 1,5	16 x 1,5	20	100
5210 0301	16 x 1,5	20 x 1,5	24	100
5210 0302	20 x 1,5	25 x 1,5	29	100
5210 0303	25 x 1,5	32 x 1,5	36	50
5210 0304	32 x 1,5	40 x 1,5	46	25
5210 0305	40 x 1,5	50 x 1,5	55	10
5210 0306	50 x 1,5	63 x 1,5	68	10



# SKINDICHT® Accessoires pour pas métrique

Amplificateurs laiton



**SKINDICHT® ME-M**  
**Amplificateurs laiton**  
 Ce réducteur SKINDICHT® ME-M en laiton s'utilise avec les presse-étoupe à filetage au pas métrique



Caractéristiques techniques	Matériau:	Plage de température:	Sur demande	Remarques:
-----------------------------	-----------	-----------------------	-------------	------------

SKINDICHT® ME-M	laiton nickelé	-60°C à +200°C	livrable avec joint torique	Fiche technique sur demande
-----------------	----------------	----------------	-----------------------------	-----------------------------

Numéro d'article	Filetage extérieur mm	Filetage intérieur mm	Conditionnement de vente
<b>SKINDICHT® ME-M</b>			
5210 4450	12 x 1,5	16 x 1,5	100
5210 4452	16 x 1,5	20 x 1,5	100
5210 4454	20 x 1,5	25 x 1,5	100
5210 4456	25 x 1,5	32 x 1,5	50
5210 4458	32 x 1,5	40 x 1,5	50
5210 4460	40 x 1,5	50 x 1,5	50
5210 4462	50 x 1,5	63 x 1,5	25



## SKINDICHT® ME-M ATEX

Approbation N° :

II 2G / 1D

IBExU 03 ATEX 1010

Ce réducteur SKINDICHT® ME-M ATEX en laiton avec rainure de guidage pour le joint torique, s'utilise avec les presse-étoupe à filetage au pas métrique



### Caractéristiques techniques

Matériau:

Plage de température:

Remarques:



SKINDICHT® ME-M ATEX

laiton nickelé  
joint torique en perbunan

-30°C à +90°C

Fiche technique sur demande

Numéro d'article	Filetage extérieur mm	Filetage intérieur mm	Ouverture de clé	Longueur filetage mm	diam. ext. mm	hauteur totale mm	Conditionnement de vente
------------------	-----------------------	-----------------------	------------------	----------------------	---------------	-------------------	--------------------------

#### SKINDICHT® ME-M ATEX

5210 4580	12 x 1,5	16 x 1,5	18	5	20,0	17,0	50
5210 4581	16 x 1,5	20 x 1,5	22	6	24,0	20,0	50
5210 4582	20 x 1,5	25 x 1,5	27	6,5	30,0	22,5	50
5210 4583	25 x 1,5	32 x 1,5	34	6,5	37,7	21,5	25
5210 4584	32 x 1,5	40 x 1,5	42	7	46,0	23,0	25
5210 4585	40 x 1,5	50 x 1,5	54	8	59,0	26,0	25
5210 4586	50 x 1,5	63 x 1,5	67	9	73,0	32,0	10

# SKINDICHT® Accessoires pour pas métrique

Adaptateurs laiton



## SKINDICHT® MA-M/PG

Cet adaptateur SKINDICHT® MA-M/PG en laiton a un filetage extérieur au pas métrique et un filetage intérieur au pas PG



## SKINDICHT® MA-M/NPT

Cet adaptateur SKINDICHT® MA-M/NPT en laiton a un filetage extérieur au pas métrique, selon EN 50262 et un filetage intérieur au pas NPT



### Caractéristiques techniques

Matériau:

Sur demande

Remarques:

SKINDICHT® MA-M/PG	laiton nickelé	livrable avec joint torique	Fiche technique sur demande
SKINDICHT® MA-M/NPT	laiton nickelé	livrable avec joint torique	Fiche technique sur demande

Numéro d'article

Filetage extérieur mm

Filetage intérieur mm

Conditionnement de vente

Numéro d'article	Filetage extérieur mm	Filetage intérieur mm	Conditionnement de vente
<b>SKINDICHT® MA-M/PG</b>			
5210 4200	16 x 1,5	7	100
5210 4210	20 x 1,5	9	50
5210 4220	25 x 1,5	11	50
5210 4230	25 x 1,5	13,5	50
5210 4240	25 x 1,5	16	50
5210 4250	32 x 1,5	16	25
5210 4260	32 x 1,5	21	25
5210 4270	40 x 1,5	21	25
5210 4280	50 x 1,5	29	10
5210 4290	63 x 1,5	36	10
5210 4300	63 x 1,5	42	10
<b>SKINDICHT® MA-M/NPT</b>			
5402 0100	16 x 1,5	1/2" NPT	50
5402 0110	20 x 1,5	1/2" NPT	50
5402 0120	25 x 1,5	1/2" NPT	25
5402 0130	25 x 1,5	3/4" NPT	25
5402 0140	32 x 1,5	1/2" NPT	25
5402 0152	32 x 1,5	1" NPT	25
5402 0153	40 x 1,5	1 1/4" NPT	10

# SKINDICHT® Accessoires au pas métrique

Manchons intermédiaires en laiton nickelé



**SKINDICHT® ZS-M**  
Manchon intermédiaire **au pas métrique et filetage intérieur PG**. Ces manchons permettent l'emploi de presse-étoupe à filetage PG dans des taraudages métriques.

**SKINDICHT® ZS-M-XL**  
**Particularité**  
Filetage métrique long.



## Caractéristiques techniques

**Matériau:**  
Laiton nickelé

**Remarques:**  
Fiche technique sur demande

Numéro d'article	Dimension M	Filetage int. PG	Ouverture de clé mm	Longueur de filetage mm	Conditionnement
<b>SKINDICHT® ZS-M</b>					
5210 4330	12 x 1,5	7	14	5	100
5210 4340	16 x 1,5	9	18	5	100
5210 4010	16 x 1,5	11	20	5	100
5210 4360	20 x 1,5	11	22	6	100
5210 4370	20 x 1,5	13,5	22	6	100
5210 4380	20 x 1,5	16	24	6	50
5210 4400	25 x 1,5	21	30	7	50
5210 4410	32 x 1,5	29	40	8	25
5210 4420	40 x 1,5	36	50	8	10
5210 4430	50 x 1,5	42	57	9	10
5210 4440	63 x 1,5	48	66	10	10
<b>SKINDICHT® ZS-M-XL</b>					
5210 4335	12 x 1,5	7	14	10	100
5210 4345	16 x 1,5	9	18	10	100
5210 4365	20 x 1,5	11	22	10	100
5210 4375	20 x 1,5	13,5	22	10	100
5210 4385	20 x 1,5	16	24	10	50
5210 4405	25 x 1,5	21	30	11	50
5210 4415	32 x 1,5	29	40	13	25
5210 4425	40 x 1,5	36	50	13	10
5210 4435	50 x 1,5	42	57	14	10
5210 4445	63 x 1,5	48	66	14	10

# SKINDICHT® Accessoires pour pas métrique

Manchons laiton



**SKINDICHT® ZSE-M**  
Ce manchon SKINDICHT® ZS-M en laiton a un filetage extérieur au pas métrique, selon EN 50262 et un filetage intérieur au pas PG. Il permet d'employer des presse-étoupe PG dans des taraudages au pas métrique. Il est utilisé dans les presse-étoupe suivants :  
SKINDICHT® SHV-M,  
SKINDICHT® SHVE-M,  
SKINDICHT® SR-SV-M  
SKINDICHT® SRE-M

**SKINDICHT® ZSE-M-XL**  
variante avec un filetage long au pas métrique, selon EN 50262



## Caractéristiques techniques

Matériau:  
laiton nickelé

Remarques:  
Fiche technique sur demande

Numéro d'article	Filetage extérieur mm	Filetage intérieur mm	Ouverture de clé mm	Longueur totale mm	Conditionnement de vente
<b>SKINDICHT® ZSE-M</b>					
5210 6000	12 x 1,5	7	14	5	100
5210 6010	16 x 1,5	9	18	5	100
5210 6020	20 x 1,5	11	22	6	100
5210 6030	20 x 1,5	13,5	22	6	100
5210 6040	20 x 1,5	16	24	6	50
5210 4050	20 x 1,5	21	30	8	50
5210 6050	25 x 1,5	21	30	7	50
5210 6060	32 x 1,5	29	40	8	25
5210 6070	40 x 1,5	36	50	8	10
5210 6080	50 x 1,5	42	57	9	10
5210 6090	63 x 1,5	48	66	10	10
<b>SKINDICHT® ZSE-M-XL</b>					
5210 6005	12 x 1,5	7	14	10	100
5210 6015	16 x 1,5	9	18	10	100
5210 6025	20 x 1,5	11	22	13	100
5210 6035	20 x 1,5	13,5	22	13	100
5210 6045	20 x 1,5	16	24	13	50
5210 6055	25 x 1,5	21	30	13	50
5210 6065	32 x 1,5	29	40	13	25



SKINDICHT® D-M  
SKINDICHT® D-M Ecrous de  
pression au pas selon EN  
50262.



## Caractéristiques techniques

Matériau: Laiton nickelé

Numéro d'article	Type / Dimension M	Ouverture de clé mm	Conditionnement
	<b>SKINDICHT® D-M</b>		
5210 0600	12 x 1,5	12	100
5210 0601	16 x 1,5	16	100
5210 0602	20 x 1,5	20	100
5210 0603	25 x 1,5	25	50
5210 0604	32 x 1,5	32	25
5210 0605	40 x 1,5	40	25
5210 0606	50 x 1,5	50	10
5210 0607	63 x 1,5	65	10

# SKINDICHT® Accessoires au pas métrique

Ecrous de pression, rondelles



## SKINDICHT® U-M

A utiliser entre l'écrou de pression et le manchon intermédiaire.



### Caractéristiques techniques

Matériau: Acier, étamé

Numéro d'article	Type / Dimension M	Ø ext. x Ø int. mm	Conditionnement
	<b>SKINDICHT® U-M</b>		
5210 0610	U-M 12	10,0 x 6,0	300
5210 0611	U-M 16	14,0 x 10,0	300
5210 0612	U-M 20	17,9 x 13,9	300
5210 0613	U-M 25	22,7 x 18,7	200
5210 0614	U-M 32	29,8 x 26,0	200
5210 0615	U-M 40	37,8 x 33,3	100
5210 0616	U-M 50	47,8 x 41,4	100
5210 0617	U-M 63	60,7 x 53,5	100



## SKINDICHT® E-M

Cette bague d'étanchéité en néoprène peut s'adapter avec précision à divers diamètres de câble en détachant facilement les différentes couches prédécoupées



### Caractéristiques techniques

Matériau:  
Néoprène

Couleur de livraison:  
noir

Plage de température:  
-20°C à +80°C

Numéro d'article	Désignation	Diam. extérieur X Diam. intérieur mm	Epaisseur mm	Conditionnement de vente
	<b>SKINDICHT® E-M</b>			
5210 0620	E-M 12	10,0 x 5	5,0	250
5210 0621	E-M 16	13,8 x 3/6/9	5,5	250
5210 0622	E-M 20	17,6 x 4/7/10/13	6,0	250
5210 0623	E-M 25	22,6 x 8,5/11,5/14,5/17,5	7,5	100
5210 0624	E-M 32	29,6 x 16/19/22/25	9,5	100
5210 0625	E-M 40	37,6 x 23/26/29/32	12,0	50
5210 0626	E-M 50	47,6 x 30/33/36/39	14,0	50
5210 0627	E-M 63	60,6 x 36/39/42/45	14,0	50



# SKINDICHT® Accessoires pour pas métrique

Bagues d'étanchéité



## SKINDICHT® O-Ring Perbunan

Ce joint torique assure l'étanchéité à l'huile, à la poussière et à l'eau sur les fieltages de raccordement des presse-étoupe ou d'éléments analogues. Pour optimiser

l'étanchéité des manchons ZSE M 12 / 16 / 20 x 1,5, il est recommandé d'utiliser des joints toriques O d'épaisseur 1,5 mm



### Caractéristiques techniques



Matériau:  
perbunan résistant aux UV



Couleur de livraison:  
noir



Plage de température:  
-30°C à +100°C

Numéro d'article	Désignation	Diam. intérieur mm	Epaisseur mm	Conditionnement de vente
<b>SKINDICHT® O-Ring Perbunan</b>				
5310 2001	O M 12 x 1,5	9	1,5	100
5310 2011	O M 16 x 1,5	13	1,5	100
5310 2021	O M 20 x 1,5	17	1,5	100
5310 2000	O M 12 x 2,0	9	2,0	100
5310 2010	O M 16 x 2,0	13	2,0	100
5310 2020	O M 20 x 2,0	17	2,0	100
5310 2030	O M 25 x 2,0	22	2,0	100
5310 2040	O M 32 x 2,0	28	2,0	50
5310 2050	O M 40 x 2,0	36	2,0	50
5310 2060	O M 50 x 2,0	46	2,0	25
5310 2070	O M 63 x 2,0	57	2,0	25

# SKINDICHT® Accessoires au pas métrique

SKINDICHT® Joint en Viton® métrique, ÖLFLON® métrique



**SKINDICHT® Joint Viton® métrique**  
Joint résistante aux huiles, à la poussière et à l'eau, utilisable dans des conditions extrêmes.

Viton® = marque déposée de la société Du Pont de Nemour



## Caractéristiques techniques

Matériau:  
FKM

Couleur de livraison:  
vert

Plage de température:  
-20°C à +200°C

Numéro d'article	Dimension M	Ø int.	Epaisseur mm	Contitionnement
<b>SKINDICHT® O-Ring Viton</b>				
5212 2001	OV M 12 x 1,5	9	1,5	100
5212 2011	OV M 16 x 1,5	13	1,5	100
5212 2021	OV M 20 x 1,5	17	1,5	100
5212 2000	OV M 12 x 2,0	9	2,0	100
5212 2010	OV M 16 x 2,0	13	2,0	100
5212 2020	OV M 20 x 2,0	17	2,0	100
5212 2030	OV M 25 x 2,0	22	2,0	100
5212 2040	OV M 32 x 2,0	28	2,0	50
5212 2050	OV M 40 x 2,0	36	2,0	50
5212 2060	OV M 50 x 2,0	46	2,0	25
5212 2070	OV M 63 x 2,0	57	2,0	25

**SKINDICHT® JT ÖLFLON® métrique**  
**Joint JT**

Les joints JT ÖLFLON® sont résistants aux huiles, à l'eau, aux alcalins, aux acides, et à presque tous les produits chimiques.



## Caractéristiques techniques

Matériau:  
PTFE

Couleur de livraison:  
blanc

Plage de température:  
-120°C à +250°C, tempo.  
+300°C

Numéro d'article	Dimension M	Ø int. mm	Ø ext. mm	Epaisseur mm	Conditionnement
<b>SKINDICHT® ÖLFLON®</b>					
5380 1030	JT M 12	12,1	16,6	2	100
5380 1040	JT M 16	16,1	21,1	2	100
5380 1050	JT M 20	20,1	27,5	2	100
5380 1060	JT M 25	25,1	33,4	3	50
5380 1070	JT M 32	32,1	40,3	3	50
5380 1080	JT M 40	40,2	51,5	3	25
5380 1090	JT M 50	50,2	61,6	3	25
5380 1100	JT M 63	63,2	73,9	3	25

# SKINDICHT® Accessoires au pas métrique

Obturbateur plastique



## SKINDICHT® WN-M

### Sans trou

Cet élément permet un passage de câble simple, sans décharge de traction, grâce à une membrane en plastique élastique.



### Caractéristiques techniques

Matériau:  
PE

Couleur de livraison:  
RAL 7035 gris clair

Type de protection:  
IP 54

Remarques:  
Fiche technique sur demande

Numéro d'article	Dimension M	Ouverture de clé mm	Passage mm	Ø ext. mm	Longueur de filetage mm	Conditionnement
<b>SKINDICHT® WN-M</b>						
5202 0513	16 x 1,5	15	5 - 10	20	10	200
5202 0523	20 x 1,5	19	8 - 13,5	24	12	200
5202 0533	25 x 1,5	24	9 - 16	28	12	100
5202 0543	32 x 1,5	30	11 - 22	37	14	50
5202 0553	40 x 1,5	37	17 - 34	45	16	50
5202 0563	50 x 1,5	46	22 - 35	55,5	18	20
5202 0573	63 x 1,5	56	24 - 43	68,5	20	10



### SKINDICHT® DTN

Les passe-fils DTN sont livrables pour des câbles dont le diamètre est compris entre 4 et 32 mm. Leur forme spéciale permet également de les utiliser pour passer plusieurs fils. Un collier en nylon assure la décharge en traction nécessaire.



#### Caractéristiques techniques

Matériau:  
CR

Couleur de livraison:  
noir

Plage de température:  
-30°C à +100°C

Numéro d'article	Désignation	Epaisseur mm	Ø int. mm	Diamètre de passage mm	Ø de perçage mm	Conditionnement
<b>SKINDICHT® DTN</b>						
5210 5020	DTN 1	2,5	9	4 - 9	16	50
5210 5030	DTN 2	2,5	12	7 - 12	19	50
5210 5040	DTN 3	2,5	18	12 - 17,5	25	50
5210 5050	DTN 4	2,5	25	18 - 23	32	25
5210 5060	DTN 5	3,0	32	25 - 29	38	25

### SKINDICHT® LA

Les passe-fils servent à protéger les câbles contre les détériorations dues aux angles vifs des parois de boîtiers. Leur montage est très simple: introduire en force le passe-fils dans le perçage, il est arrêté de manière sûre par la rainure.



#### Caractéristiques techniques

Matériau:  
CR

Couleur de livraison:  
noir

Plage de température:  
-30°C à +120°C

Numéro d'article	Désignation	Epaisseur mm	Ø int. mm	Ø ext. mm	Perçage Ø mm	Conditionnement
<b>SKINDICHT® LA</b>						
6171 3520	LA 3	1,5 - 2,0	3	10	7	100
6171 3530	LA 4	1,5 - 2,0	4	11	8	100
6171 3540	LA 5	1,5 - 2,0	5	11	7	100
6171 3550	LA 6	1,5 - 2,0	6	14	9	100
6171 3560	LA 7	1,5 - 2,0	7	16	12	100
6171 3570	LA 8	1,5 - 2,0	8	15	11	100
6171 3580	LA 9	1,5 - 2,0	9	16	11	100
6171 3590	LA 11	1,5 - 2,0	11	19	14	100
6171 3600	LA 12	1,5 - 2,0	12	25	18	100

# Traversée de cloison

Système de traversée de cloison pour câbles Bus et capteurs/actionneurs



## Cablefix

### Système de traversée de cloison pour câbles Bus ou capteurs/actionneurs

#### Domaine d'application

Traversée de cloison pour la connexion des câbles de Bus ou des câbles capteurs/actionneurs. Montage rapide jusqu'à 68 traversées avec emplacement de repérage. Au choix avec passages pour câbles capteurs/actionneurs ou une combinaison de câbles capteurs/actionneurs et Bus de terrain.

**Uniquement pour utilisation de câbles non confectionnés (sans connecteurs).**

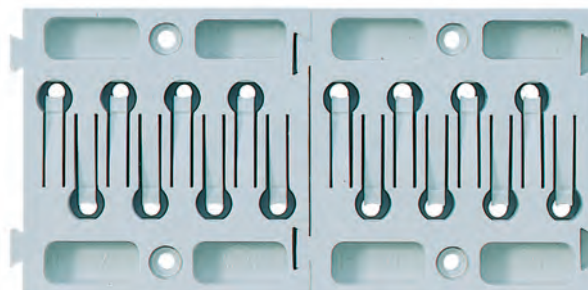
#### Schnelle Installation:

Passez le câble au travers du système, dénudez-le et c'est tout. Le système de décharge de traction se referme automatiquement. Cette fermeture s'ouvre facilement à la main en cas d'opération de maintenance.

#### Remarque

- Dimension: à partir de 5 mm
- Diamètres des câbles env.: 3-6 mm et 6-11 mm
- Dimensions de la bride: 50x50 mm avec 8 passages de câbles et jusqu'à 350x50 mm avec 56 passages de câbles

inclus: Bouchons obturateurs.



## Caractéristiques techniques

**IP** Type de protection:  
IP65/66 au niveau de la bride

IP20 au niveau des passages

**M** Matériau:  
Bride: PA 6.6  
Joint: SBR/NBR 45

Numéro d'article	Désignation	Nombre de câbles x Ø (mm)	Dimension L x H x P	Partie L x H	Conditionnement
<b>Bride Capteurs/Actionneurs (S/A)</b>					
6213 0000	1 x S/A	8 x 3,8 - 6,3	50 x 50 x 10	46 x 46	5
6213 0010	2 x S/A	16 x 3,8 - 6,3	100 x 50 x 10	96 x 46	5
<b>Bride Bus/Vcc (B/V) + Capteurs/Actionneurs (S/A)</b>					
6213 0070	1 x B/V	2 x 6,1 - 8,8 + 2 x 7,8 - 10,7	50 x 50 x 10	46 x 46	5
6213 0080	1 x B/V + 1 x S/A	2 x 6,1 - 8,8 + 2 x 7,8 - 10,7 + 8 x 3,8 - 6,3	100 x 50 x 10	96 x 46	5

# SKINMATIC® Outils de montage métrique

Kit d'outils de montage pour SKINTOP® ST-M, STR-M

## SKINMATIC® QUICK SET 1

### Résolvez vos problèmes de montage en un clin d'oeil !

Le kit de montage rapide pour les presse-étoupe SKINTOP®. A une époque d'optimisation de coût et de processus, un montage rapide et facile est incontournable.

#### Avantages

- gain de temps, et donc d'argent
- **4 dimensions (M 12, 16, 20, 25) -> un seul outils**
- utilisation simple et sûre grâce aux douilles ouvertes
- optimal dans les endroits exigus

SKINMATIC® QUICK SET 1, est fabriqué avec un acier de haute qualité et se compose:  
1x R1 - Rochet  
1x V1 - Prolongateur  
4x N (SW) - Douilles ouvertes pour **SW 15, 19, 25, 30** allant avec R1  
SW = Ouverture de clé

Caisse de transport incluse.



Numéro d'article	Désignation	Ouvertures de clé SW mm	Conditionnement
6161 0000	QUICK SET 1	15, 19, 25, 30	1

# SKINMATIC® Outils de montage métrique

Outils de montage pour la gamme SKINTOP® MS-M

## SKINMATIC® MH-Set

Ce set de montage en trois pièces en acier chromé optimise l'installation de nos presse-étoupe SKINTOP® MS-M.

Ces clés spéciales ont été développées pour nos presse-étoupe en laiton nickelé de types SKINTOP®-MS-M, MS-SC-M et MS-NPT . La forme spéciale de cet outils lui évite de glisser lors du serrage des têtes et permet une utilisation plus rapide, plus sûre et sans endommager le matériel.

Le SKINMATIC® MH-Set est composé de 3 clés spéciales:

**SW 16/20 mm (M12/M16)**

**SW 24/29 mm (M20/M25)**

**SW 36/45 mm (M32/M40)**

**SW = Ouverture de clé**



Numéro d'article	Ouverture de clé mm	Longueur mm	Conditionnement (Set)
6179 1273	SKINMATIC® MH-Set 16/20, 24/29, 36/45	20 / 22 / 25	1

**SKINMATIC® KB-M**  
**Perçage et filetage simultané**  
 Destiné à percer et fileter d'un seul geste au pas métrique. Spécialement prévu pour les parois fines.



**SKINMATIC® SB-M**  
**Foret spiralé**  
 Perçage du trou central au pas métrique



**SKINMATIC® GB-M**  
**Foret de filetage**  
 Pour tarauder au pas métrique



### Caractéristiques techniques

Matériau:



SKINMATIC® KB-M	HSSE
SKINMATIC® SB-M	HSS
SKINMATIC® GB-M	HSSE

Numéro d'article	Dimension M	Longueur mm	Longueur de perçage mm	Conditionnement
<b>SKINMATIC® KB-M</b>				
6179 1274	12 x 1,5	130	30	1
6179 1275	16 x 1,5	150	35	1
6179 1276	20 x 1,5	165	40	1
6179 1277	25 x 1,5	185	45	1
<b>SKINMATIC® SB-M</b>				
6179 1278	M 32 x 1,5	301	180	1
6179 1279	M 40 x 1,5	349	200	1
6179 1280	M 50 x 1,5	369	220	1
<b>SKINMATIC® GB-M</b>				
6179 1282	32 x 1,5	150	28	1
6179 1283	40 x 1,5	170	28	1
6179 1284	50 x 1,5	190	32	1



# SKINMATIC® Outils de montage métrique

Outils de montage pour tous types de presse-étoupe et raccords de gaine

## SKINMATIC® RZ

Pour un montage rapide des presse-étoupe et des raccords de gaine, prévu pour tous les ouvertures de clé de - mm. Le SKINMATIC® RZ est un outils en acier chromé muni de poignées ergonomiques.

Longueur de pince: 250 mm

Avec deux positions de serrage:

### Petite ouverture

**14 - 22 mm** pour  
M12 - M16  
PG7 - PG11  
NPT 3/8»

### Grande ouverture

**24 - 33 mm** pour  
M20 - M25  
PG13,5 - PG21  
NPT 1/2» - 3/4»



Numéro d'article	Désignation	Ouverture de clé mm	Longueur mm	Hauteur mm	Conditionnement
6179 1260	SKINMATIC® RZ	14 - 33	250	80	1



**SKINTOP® ST, STR, BS NPT**  
Avec filetage conique NPT, sur demande en différentes couleurs, de base en gris-argenté (RAL 7001) et noir (RAL 9005).  
Les presse-étoupe SKINTOP® peuvent être livrés avec tous les accessoires PG (SD, DV et DIX).

**Remarque**  
Correspondances SKINTOP® accessoires PG.  
3/8»=PG9  
1/2»=PG13,5  
3/4»=PG21  
1»=PG29



### Caractéristiques techniques

**Matériau:**  
Corps: Polyamide  
Joint: CR

**Couleur de livraison:**  
RAL 7001 gris-argenté  
RAL 9005 noir/résistant aux UV

**Plage de température:**  
-20 °C à +80 °C

**Type de protection:**  
IP 68-5 bar

Numéro d'article	Désignation / Dimension NPT	Plage de serrage mm	Ouverture de clé mm	Longueur mm	Longueur de filetage mm	Conditionnement
<b>SKINTOP® ST gris-argenté</b>						
5301 6010	ST 3/8» NPT	3,5 - 8	19	43	15	100
5301 6030	ST 1/2» NPT	5 - 12	24	45	15	100
5301 6050	ST 3/4» NPT	13 - 18	33	53	15	50
5301 6060	ST 1» NPT	19 - 25,4	42	60	15	25
<b>SKINTOP® ST noir</b>						
5301 6210	ST 3/8» NPT	3,5 - 8	19	43	15	100
5301 6230	ST 1/2» NPT	5 - 12	24	45	15	100
5301 6250	ST 3/4» NPT	13 - 18	33	53	15	50
5301 6260	ST 1» NPT	19 - 25,4	42	60	15	25
<b>SKINTOP® STR gris-argenté</b>						
5301 6110	STR 3/8» NPT	2 - 6	19	43	15	100
5301 6130	STR 1/2» NPT	4 - 9	24	45	15	100
5301 6150	STR 3/4» NPT	9 - 16	33	53	15	50
<b>SKINTOP® STR noir</b>						
5301 6310	STR 3/8» NPT	2 - 6	19	43	15	100
5301 6330	STR 1/2» NPT	4 - 9	24	45	15	100
5301 6350	STR 3/4» NPT	9 - 16	33	53	15	50
<b>SKINTOP® BS gris-argenté</b>						
5301 6610	BS 3/8» NPT	3,5 - 8	19	82	15	100
5301 6630	BS 1/2» NPT	5 - 12	24	104	15	100
5301 6650	BS 3/4» NPT	13 - 18	33	133	15	50
<b>SKINTOP® BS noir</b>						
5301 6810	BS 3/8» NPT	3,5 - 8	19	82	15	100
5301 6830	BS 1/2» NPT	5 - 12	24	104	15	100
5301 6850	BS 3/4» NPT	13 - 18	33	133	15	50

# SKINTOP® autres filetages

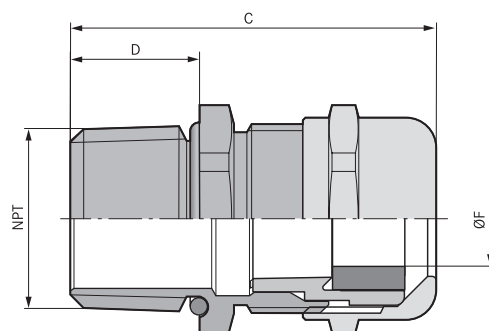
SKINTOP® Presse-étoupe en laiton nickelé NPT



Presse-étoupe pour une utilisation dans les domaines de la construction de machines, la régulation et la mesure, de la chimie, des appareils médicaux et beaucoup d'autres encore où on recherche stabilité et sûreté. Les presse-étoupe SKINTOP® peuvent utiliser tous les accessoires métriques (SD-M, DV-M et DIX-M).

**Remarque**  
Correspondances SKINTOP®  
Accessoires métriques.  
1/4»=M12  
3/8»=M16  
1/2»=M20  
3/4»=M25  
1»=M32  
1 1/4»=M40  
1 1/2»=M50  
2»=M63

**SKINTOP® MSR-NPT**  
avec réducteur, permettant l'étanchéité avec de plus petits câbles.



## Caractéristiques techniques

**Matériau:**  
Corps: laiton nickelé  
Insert: Polyamide  
Joint: CR/NBR  
Joint torique: NBR

**Plage de température:**  
-30°C à +100°C

**Type de protection:**  
IP 68 - 5 bar

**Sur demande**  
Disponible en SKINTOP®  
MS-SC-NPT

Numéro d'article	Dimension NPT	Plage de serrage F mm	SW mm	C mm	D mm	Conditionnement
<b>SKINTOP® MS-NPT</b>						
5311 2004	1/4»	3,5 - 7	16	36	15	100
5311 2014	3/8»	4,5 - 10	20	39,7	15	100
5311 2024	1/2»	7 - 13	24	42,5	15	50
5311 2034	3/4»	9 - 17	29	44,5	15	25
5311 2044	1»	11 - 21	36	49	15	25
5311 2054	1 1/4»	19 - 28	45	57,5	17	10
5311 2064	1 1/2»	27 - 35	54	61,5	17	5
5311 2074	2»	34 - 45	67	63,5	17	5
<b>SKINTOP® MSR-NPT</b>						
5311 2006	1/4»	1 - 5	16	36	15	100
5311 2016	3/8»	2 - 7	20	39,7	15	100
5311 2026	1/2»	5 - 10	24	42,5	15	50
5311 2036	3/4»	6 - 13	29	44,5	15	25
5311 2046	1»	7 - 15	36	49	15	25
5311 2056	1 1/4»	15 - 23	45	57,5	17	10
5311 2066	1 1/2»	22 - 29	54	61,5	17	5
5311 2076	2»	28 - 39	67	63,5	17	5



### SKINTOP® ST

Le presse-étoupe SKINTOP® ST convient à un usage universel, principalement dans les machines, les appareils de mesure et de réglage, les systèmes d'automatisation et la robotique

#### Remarque

Accessoires pour presse-étoupe SKINTOP® à filetage au pas PG voir tableau accessoires pour pas PG

Contre-écrou à utiliser : SKINTOP® GMP-GL.



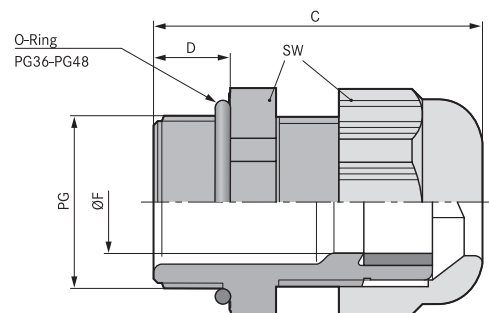
### SKINTOP® STR

Ce modèle SKINTOP® STR est équipé d'une garniture d'étanchéité réductrice qui permet le montage étanche de fils ou câbles de diamètre extérieur plus petit

#### Remarque

Accessoires pour presse-étoupe SKINTOP® à filetage au pas PG voir tableau accessoires pour pas PG

Contre-écrou à utiliser : SKINTOP® GMP-GL.



Caractéristiques techniques	Matériau:	Couleur de livraison:	Plage de température:	Type de protection:	Tests:	Attention
SKINTOP® ST	Corps en polyamide Garniture en néoprène	RAL 7001 gris argenté RAL 7035 gris clair RAL 9005 noir / résistant aux UV	-20 °C à +80 °C	IP 68 - 5 bar	GGVS: TÜ.EGG.020-95	Voir tableau des côtes de montage et couples de serrage
SKINTOP® STR	Corps en polyamide Garniture en néoprène	RAL 7001 gris argenté RAL 7035 gris clair RAL 9005 noir / résistant aux UV	-20 °C à +80 °C	IP 68 - 5 bar	GGVS: TÜ.EGG.020-95	Voir tableau des côtes de montage et couples de serrage

# SKINTOP® ST, STR

Presse-étoupe à montage rapide



Numéro d'article	Désignation	Capacité de serrage mm	Ouverture de clé mm	C mm	D mm	Conditionnement de vente
<b>SKINTOP® ST silbergrau</b>						
5301 5000	ST 7	2,5 - 6,5	15	32	8	100
5301 5010	ST 9	3,5 - 8	19	36	8	100
5301 5020	ST 11	4 - 10	22	38	8	100
5301 5030	ST 13,5	6 - 12	24	41	9	100
5301 5040	ST 16	9 - 14	27	44	10	50
5301 5050	ST 21	13 - 18	33	49	11	50
5301 5060	ST 29	14 - 25	42	56	11	25
5301 5070	ST 36	24 - 32	53	66	13	10
5301 5080	ST 42	35 - 38	60	68	13	5
5301 5090	ST 48	39 - 44	65	69	14	5
5301 7010	ST M 16 x 1,5	3,5 - 8	19	40	13	100
5301 7030	ST M 20 x 1,5	5 - 12	24	45	13	100
5301 7040	ST M 25 x 1,5	9 - 14	27	47	13	50
<b>SKINTOP® ST schwarz</b>						
5301 5200	ST 7	2,5 - 6,5	15	32	8	100
5301 5210	ST 9	3,5 - 8	19	36	8	100
5301 5220	ST 11	4 - 10	22	38	8	100
5301 5230	ST 13,5	6 - 12	24	41	9	100
5301 5240	ST 16	9 - 14	27	44	10	50
5301 5250	ST 21	13 - 18	33	49	11	50
5301 5260	ST 29	14 - 25	42	56	11	25
5301 5270	ST 36	24 - 32	53	66	13	10
5301 5280	ST 42	35 - 38	60	68	13	5
5301 5290	ST 48	39 - 44	65	69	14	5
5301 7210	ST M 16 x 1,5	3,5 - 8	19	40	13	100
5301 7230	ST M 20 x 1,5	5 - 12	24	45	13	100
5301 7240	ST M 25 x 1,5	9 - 14	27	47	13	50
<b>SKINTOP® ST lichtgrau</b>						
5301 8000	ST 7	2,5 - 6,5	15	32	8	100
5301 8010	ST 9	3,5 - 8	19	36	8	100
5301 8020	ST 11	4 - 10	22	38	8	100
5301 8030	ST 13,5	6 - 12	24	41	9	100
5301 8040	ST 16	9 - 14	27	44	10	50
5301 8050	ST 21	13 - 18	33	49	11	50
5301 8060	ST 29	14 - 25	42	56	11	25
5301 8070	ST 36	24 - 32	53	66	13	10
5301 8080	ST 42	35 - 38	60	68	13	5
5301 8090	ST 48	39 - 44	65	69	14	5
<b>SKINTOP® STR silbergrau</b>						
5301 5100	STR 7	1,5 - 5	15	32	8	100
5301 5110	STR 9	2 - 6	19	36	8	100
5301 5120	STR 11	2 - 7	22	38	8	100
5301 5130	STR 13,5	4 - 9	24	41	9	100
5301 5140	STR 16	6 - 12	27	44	10	50
5301 5150	STR 21	9 - 16	33	49	11	50
5301 5160	STR 29	11 - 20	42	56	11	25
5301 5170	STR 36	17 - 26	53	66	13	10
5301 5180	STR 42	22 - 31	60	68	13	5
5301 5190	STR 48	26 - 35	65	69	14	5
5301 7110	STR M 16 x 1,5	2 - 6	19	40	13	100
5301 7130	STR M 20 x 1,5	4 - 9	24	45	13	100
5301 7140	STR M 25 x 1,5	6 - 12	27	47	13	50
<b>SKINTOP® STR schwarz</b>						
5301 5300	STR 7	1,5 - 5	15	32	8	100
5301 5310	STR 9	2 - 6	19	36	8	100
5301 5320	STR 11	2 - 7	22	38	8	100
5301 5330	STR 13,5	4 - 9	24	41	9	100
5301 5340	STR 16	6 - 12	27	44	10	50
5301 5350	STR 21	9 - 16	33	49	11	50
5301 5360	STR 29	11 - 20	42	56	11	25
5301 5370	STR 36	17 - 26	53	66	13	10
5301 5380	STR 42	22 - 31	60	68	13	5
5301 5390	STR 48	26 - 35	65	69	14	5
5301 7310	STR M 16 x 1,5	2 - 6	19	40	13	100
5301 7330	STR M 20 x 1,5	4 - 9	24	45	13	100
5301 7340	STR M 25 x 1,5	6 - 12	27	47	13	50
<b>SKINTOP® STR lichtgrau</b>						
5301 8100	STR 7	1,5 - 5	15	32	8	100
5301 8110	STR 9	2 - 6	19	36	8	100
5301 8120	STR 11	2 - 7	22	38	8	100
5301 8130	STR 13,5	4 - 9	24	41	9	100
5301 8140	STR 16	6 - 12	27	44	10	50
5301 8150	STR 21	9 - 16	33	49	11	50
5301 8160	STR 29	11 - 20	42	56	11	25
5301 8170	STR 36	17 - 26	53	66	13	10
5301 8180	STR 42	22 - 31	60	68	13	5
5301 8190	STR 48	26 - 35	65	69	14	5



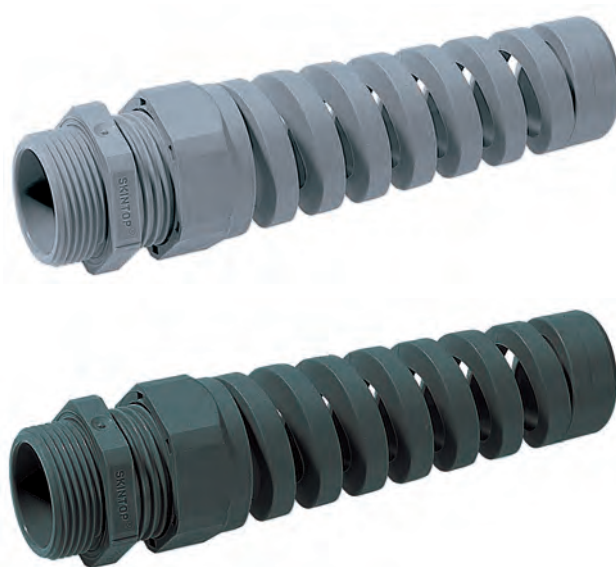
### SKINTOP® BS

Le presse-étoupe SKINTOP® BS à guidage de câble spiralé sert de protection pour les câbles ou fils flexibles. Selon certaines normes comme la norme VDEO 730, les câbles et fils de raccordement des appareils et machines électriques qui sont déplacés en utilisation normale doivent être protégés afin d'éviter une flexion excessive. Dans le programme SKINTOP®, ce sont les presse-étoupe SKINTOP® BS ou SKINTOP® BT qui permettent de satisfaire à cette exigence technique. Comme pour l'ensemble de la gamme SKINTOP®, le serrage

agit concentriquement sur le câble et assure la décharge de traction; cette propriété est très importante pour la protection anti-flexion. Ce presse-étoupe est homologué UL, SEV et CSA.

#### Remarque

Accessoires SKINTOP® GMP-GL. à filetage au pas PG voir tableau SKINTOP® accessoires au pas PG  
Contre-écrou à utiliser : SKINTOP® GMP - GL



### Caractéristiques techniques

**Matériau:**  
Corps en polyamide  
Garniture en néoprène

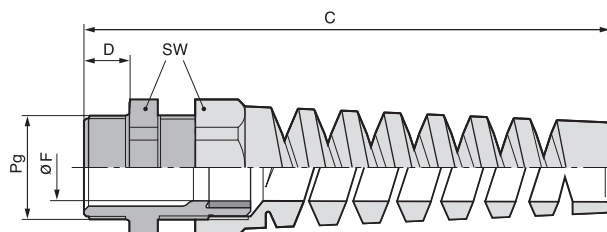
**Couleur de livraison:**  
RAL 7001 gris argenté  
RAL 9005 noir / résistant aux UV

**Plage de température:**  
-20 °C à +80 °C

**Type de protection:**  
IP 68 - 5 bar

**Sur demande**  
bague d'étanchéité réductrice

**Attention**  
voir tableau des côtes de montage et couples de serrage



Numéro d'article	Désignation PG	Capacité de serrage mm	Ouverture de clé mm	C mm	D mm	Conditionnement de vente
<b>SKINTOP® BS silbergrau</b>						
5301 5600	BS 7	2,5 - 6,5	15	62	8	100
5301 5610	BS 9	3,5 - 8	19	73,5	8	100
5301 5620	BS 11	4 - 10	22	86	8	100
5301 5630	BS 13,5	6 - 12	24	98	9	50
5301 5640	BS 16	9 - 14	27	111,5	10	25
5301 5650	BS 21	13 - 18	33	129	11	25
<b>SKINTOP® BS schwarz</b>						
5301 5800	BS 7	2,5 - 6,5	15	62	8	100
5301 5810	BS 9	3,5 - 8	19	73,5	8	100
5301 5820	BS 11	4 - 10	22	86	8	100
5301 5830	BS 13,5	6 - 12	24	98	9	50
5301 5840	BS 16	9 - 14	27	111,5	10	25
5301 5850	BS 21	13 - 18	33	129	11	25
<b>SKINTOP® BS M silbergrau</b>						
5301 7610	BS M16 X 1,5 PG 9	3,5 - 8	19	77,5	12	100
5301 7630	BS M20 X 1,5 PG 13,5	5 - 12	24	102	13	50
5301 7640	BS M25 X 1,5 PG 16	9 - 14	27	114,5	13	50
<b>SKINTOP® BS M schwarz</b>						
5301 7810	BS M16 X 1,5 PG 9	3,5 - 8	19	77,5	12	100
5301 7830	BS M20 X 1,5 PG 13,5	5 - 12	24	102	13	50
5301 7840	BS M25 X 1,5 PG 16	9 - 14	27	114,5	13	50



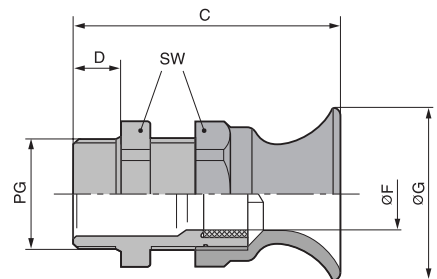
### SKINTOP® BT à trompette de protection anti-flexion

Le presse-étoupe SKINTOP® BT à guidage de câble épanoui (trompette) sert de protection pour les câbles et les fils flexibles. Selon certaines normes comme la norme VDEO 0730, les câbles et fils de raccordement des appareils et machines électriques qui sont déplacés en utilisation normale doivent être protégés afin d'éviter une flexion excessive. Dans le programme SKINTOP®, ce sont les presse-étoupe SKINTOP® BT ou SKINTOP® BS qui permettent de satisfaire à cette exigence technique.

Comme pour l'ensemble de la gamme SKINTOP®, le serrage agit concentriquement sur le câble et assure la décharge de traction; cette propriété est très importante pour la protection anti-flexion.

#### Remarque

Accessoires SKINTOP® GMP-GL à filetage au pas PG voir tableau SKINTOP® accessoires pour pas PG  
Contre-écrou à utiliser : SKINTOP® GMP-GL.



### Caractéristiques techniques



Attention

Voir tableau des côtes de montage et couples de serrage

Numéro d'article	Désignation PG	Capacité de serrage mm	Ouverture de clé mm	C mm	D mm	conditionnement de vente
<b>SKINTOP® BT silbergrau</b>						
5301 5410	9	3,5 - 8	19	42,9	8	100
5301 5420	11	4 - 10	22	47,7	8	100
5301 5430	13,5	5 - 12	24	52,0	9	50
5301 5440	16	9 - 14	27	55,9	10	50
5301 5450	21	13 - 18	33	64,4	11	50



### SKINTOP® MS

Le presse-étoupe SKINTOP® MS convient à un usage universel, principalement dans les machines, les appareils de mesure et de réglage, les systèmes d'automatisation, la robotique, la chimie, l'appareillage médical et dans de nombreux autres domaines nécessitant en plus d'un prix avantageux, une grande résistance et une grande sécurité de fonctionnement

### SKINTOP® MS-XL

Variante avec un filetage long

#### Remarque

Accessoires SKINTOP® GMP - GL à filetage au pas PG voir tableau SKINTOP® accessoires pour pas PG



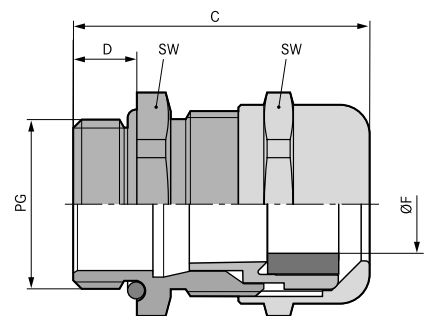
#### Caractéristiques techniques

**Matériau:**  
Corps en laiton nickelé  
Insert en polyamide  
Garniture en néoprène  
Joint torique en perbunan

**Plage de température:**  
-30°C à +100°C

**Type de protection:**  
IP 68 - 5 bar

**Attention**  
voir tableaux des côtes de montage et couples de serrage



Numéro d'article	Désignation PG	Capacité de serrage mm	Ouverture de clé mm	C mm	D mm	Conditionnement de vente
<b>SKINTOP® MS</b>						
5201 5700	MS 7	2 - 6,5	14	25	5	100
5201 5710	MS 9	3 - 8	17	29	6	100
5201 5720	MS 11	4 - 10	20	32	6	50
5201 5730	MS 13,5	5 - 12	22	34	6,5	50
5201 5740	MS 16	8 - 14	24	35	6,5	50
5201 5750	MS 21	11 - 18	30	40	7	25
5201 5760	MS 29	16 - 25	40	48	8	25
5201 5765	MS 36	19 - 32	50	62	15	10
5201 5766	MS 42	28 - 38	57	62	15	5
5201 5767	MS 48	34 - 44	64	62	15	5
<b>SKINTOP® MS-XL</b>						
5211 5700	MS 7 XL	2 - 6,5	14	32	12	100
5211 5710	MS 9 XL	3 - 8	17	35	12	100
5211 5720	MS 11 XL	4 - 10	20	38	12	50
5211 5730	MS 13,5 XL	5 - 12	22	39,5	12	50
5211 5740	MS 16 XL	8 - 14	24	40,5	12	50
5211 5750	MS 21 XL	11 - 18	30	45	12	25
5211 5760	MS 29 XL	16 - 25	40	50	15	25



# SKINTOP® MSR, MSR-XL

Presse-étoupe à montage rapide



## SKINTOP® MSR

Ce presse-étoupe à filetage au pas PG, est une variante du presse-étoupe SKINTOP® MS, qui comporte une bague d'étanchéité réductrice permettant le montage étanche des fils et des câbles de diamètre extérieur plus petit.

## SKINTOP® MSR-XL variante avec un filetage long

### Remarque

Accessoires SKINTOP® GMP - GL à filetage au pas PG voir tableau SKINTOP® Accessoires pour pas PG

Accessoires pour presse-étoupe SKINDICHT® à filetage au pas PG voir tableau SKINDICHT® Accessoires pour pas PG



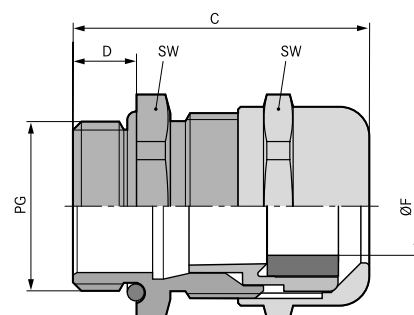
### Caractéristiques techniques

Matériau:  
Corps en laiton nickelé  
Insert en polyamide  
Garniture en néoprène  
Joint torique en perbunan

Plage de température:  
-30 °C à +100 °C

Type de protection:  
IP 68 - 5 bar

Attention  
Voir tableau des côtes de montage et couples de serrage



Numéro d'article	Désignation PG	Capacité de serrage mm	Ouverture de clé mm	C mm	D mm	Conditionnement de vente
<b>SKINTOP® MSR</b>						
5201 5770	MSR 7	2 - 5	14	25	5	100
5201 5780	MSR 9	2 - 6	17	29	6	100
5201 5790	MSR 11	3 - 7	20	32	6	50
5201 5800	MSR 13,5	4 - 9	22	34	6,5	50
5201 5810	MSR 16	6 - 13	24	35	6,5	50
5201 5820	MSR 21	8 - 16	30	40	7	25
5201 5830	MSR 29	10,5 - 20	40	48	8	25
5201 5831	MSR 36	19 - 26	50	62	15	10
5201 5832	MSR 42	24 - 31	57	62	15	5
5201 5833	MSR 48	28 - 35	64	62	15	5
<b>SKINTOP® MSR-XL</b>						
5211 5770	MSR 7	2 - 5	14	32	12	100
5211 5780	MSR 9	2 - 6	17	35	12	100
5211 5790	MSR 11	3 - 7	20	38	12	50
5211 5800	MSR 13,5	4 - 9	22	39,5	12	50
5211 5810	MSR 16	6 - 13	24	40,5	12	50
5211 5820	MSR 21	8 - 16	30	45	12	25
5211 5830	MSR 29	10,5 - 20	40	52	15	25



### SKINTOP® MS-SC

Ce presse-étoupe à filetage au pas PG est le presse-étoupe idéal pour tous les câbles avec écran cuivre.

Le presse-étoupe SKINTOP® MS-SC se monte comme tous les presse-étoupe SKINTOP®, mais la liaison avec l'écran se fait beaucoup plus rapidement qu'avec tous les autres systèmes.

Avec le presse-étoupe SKINTOP® MS-SC, en une seule opération, le câble est centré, fixé et ancré avec une étanchéité IP68. Le contact avec l'écran se fait à l'aide de languettes-ressort disposées en cercle. Seule la gaine qui se trouve à l'endroit du contact doit être retirée et il n'est pas nécessaire d'ouvrir la tresse écran. Cela donne à la connexion entre l'écran et le presse-étoupe, une très faible résistance électrique. Insérer le câble dans le presse-étoupe, mettre en contact l'écran avec les lamelles-ressort, serrer, ... c'est terminé.

### SKINTOP® MS-SC XL variante avec un filetage long

Le SKINTOP® MS-SC existe aussi avec un filetage long PG 9-21 avec 12 mm et PG 29 avec 15 mm

#### Remarque

Si les boîtiers sont peints par pulvérisation ou anodisés, il est recommandé d'utiliser notre contre-écrou de mise à la masse avec 6 griffes SKINDICHT® SM-PE

Accessoires SKINTOP® GMP-GL à filetage au pas PG voir tableau SKINTOP® Accessoires pour pas PG

Accessoires pour presse-étoupe SKINDICHT® à filetage au pas PG voir tableau SKINDICHT® Accessoires pour pas PG.

#### 1. Montage standard

- Dénudez le câble normalement
- Pratiquez une coupe circulaire sur la gaine extérieure à une distance d'environ 15 mm, mais n'ôtez pas la gaine
- Faites passer le câble dans le presse-étoupe
- Enlevez le bout de gaine

extérieure

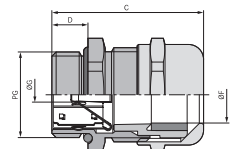
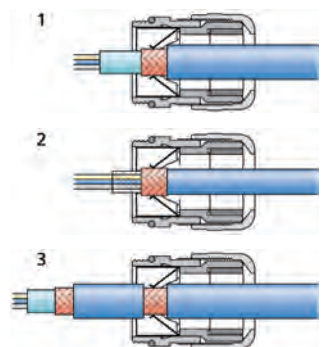
- Ramenez le câble en arrière pour mettre la tresse de blindage en contact avec les lamelles-ressort
- Serrez, ... c'est terminé.

#### 2. Montage avec câbles de petits diamètres sans bourrage

- Dénudez le câble normalement
- Enlevez la gaine extérieure au dessus du blindage sur 15 à 20 mm
- Retroussiez la tresse de blindage sur la gaine extérieure
- Introduisez le câble dans le presse-étoupe pour mettre la tresse de blindage en contact avec les lamelles-ressort
- Serrez, ... c'est terminé

#### 3. Montage en «traversée de cloison»

- Dénudez la gaine extérieure sur environ 10 mm
- Faites passer le câble dans le presse-étoupe jusqu'à mettre le blindage en contact avec les lamelles-ressort
- Serrez, ... c'est terminé.



### Caractéristiques techniques

Matériau:

Plage de température:

Type de protection:

Remarques:

Attention



SKINTOP® MS-SC

Corps en laiton nickelé  
Insert en polyamide  
Garniture en néoprène  
Joint torique en perbutan

-30 °C bis +100 °C

IP 68

Fiche technique sur demande

Voir tableau des côtes de montage et couples de serrage

# SKINTOP® MS-SC

Presse-étoupe CEM



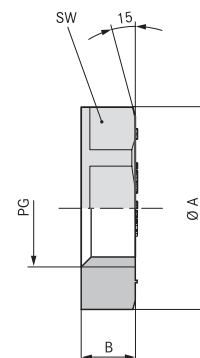
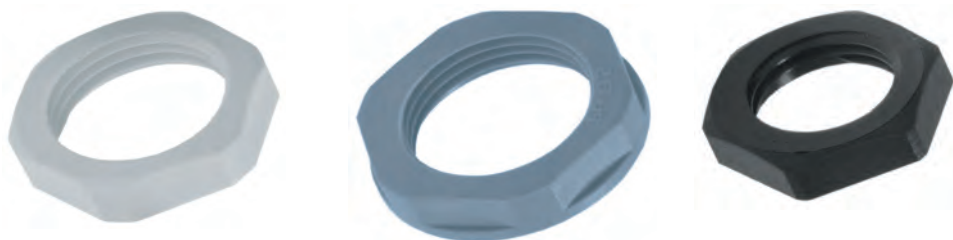
Numéro d'article	Désignation PG	Capacité de serrage mm	Diam. minimal tresse de blindage mm	Longueur de filetage mm	Conditionnement de vente
<b>SKINTOP® MS-SC</b>					
5311 2210	MS-SC 9	3 - 8	4	6	50
5311 2220	MS-SC 11	4 - 10	4	6	50
5311 2230	MS-SC 13,5	5 - 12	4	6,5	25
5311 2240	MS-SC 16	8 - 14	6	6,5	25
5311 2250	MS-SC 21	11 - 17,5	8	7	25
5311 2260	MS-SC 29	16 - 25	13	8	10
5311 2270	MS-SC 36	19 - 32	16	15	5
<b>SKINTOP® MS-SC XL</b>					
5311 2310	MS-SC XL 9	3 - 8	4	12	50
5311 2320	MS-SC XL 11	4 - 10	4	12	50
5311 2330	MS-SC XL 13,5	5 - 12	4	12	25
5311 2340	MS-SC XL 16	8 - 14	6	12	25
5311 2350	MS-SC XL 21	11 - 17,5	8	12	25
5311 2360	MS-SC XL 29	16 - 25	13	15	10

# SKINTOP® Accessoires pour pas PG

Contre-écrous renforcés de fibres de verre



**SKINTOP® GMP-GL**  
**Contre-écrou hexagonal**  
 Il répond à la norme DIN  
 46320, et est fabriqué en 3  
 couleurs avec ou sans embase



Caractéristiques techniques	Matériau:	Couleur de livraison:	Plage de température:	Sur demande	Remarques:
SKINTOP® GMP-GL	Polyamide renforcé fibres de verre	RAL 7001 gris argenté RAL 7035 gris clair RAL 9005 noir / résistant aux UV	-20°C à +100°C	Version sans embase	Fiche technique sur demande

Numéro d'article	Désignation	Ouverture de clé mm	Conditionnement de vente
<b>SKINTOP® GMP-GL silbergrau mit Bund</b>			
5301 9000	GMP-GL 7	19	100
5301 9010	GMP-GL 9	22	100
5301 9020	GMP-GL 11	24	100
5301 9030	GMP-GL 13,5	27	100
5301 9040	GMP-GL 16	30	100
5301 9050	GMP-GL 21	36	50
5301 9060	GMP-GL 29	46	50
5301 9070	GMP-GL 36	60	25
5301 9080	GMP-GL 42	65	25
5301 9090	GMP-GL 48	70	25
<b>SKINTOP® GMP-GL schwarz mit Bund</b>			
5301 9200	GMP-GL 7	19	100
5301 9210	GMP-GL 9	22	100
5301 9220	GMP-GL 11	24	100
5301 9230	GMP-GL 13,5	27	100
5301 9240	GMP-GL 16	30	100
5301 9250	GMP-GL 21	36	50
5301 9260	GMP-GL 29	46	50
5301 9270	GMP-GL 36	60	25
5301 9280	GMP-GL 42	65	25
5301 9290	GMP-GL 48	70	25

# SKINTOP® Accessoires pour pas PG

Garnitures d'étanchéité à passages multiples



## SKINTOP® DIX

### Garnitures d'étanchéité à passages multiples

La garniture d'étanchéité à passages multiples est un complément de la gamme SKINTOP® qui permet de transformer un presse-étoupe SKINTOP® en un système de raccordement multiple. La garniture d'étanchéité normale

ou réductrice est remplacée par un joint à plusieurs trous. Le SKINTOP® DIX- M autorise le passage de plusieurs câbles à travers le presse-étoupe. Avec cet accessoire, il n'est plus nécessaire d'utiliser un presse-étoupe par câble.



### Caractéristiques techniques

Matériau:  
Silicone

Type de protection:  
IP 54



Numéro d'article	Désignation	Nombre de câbles x diamètre câble mm	Pas du presse-étoupe PG	Conditionnement de vente
<b>SKINTOP® DIX</b>				
5360 7225	DIX 7225	2 x 2,5	7	100
5360 7417	DIX 7417	4 x 1,7	7	100
5360 9230	DIX 9230	2 x 3	9	100
5361 1225	DIX 11225	2 x 2,5	11	100
5361 1330	DIX 11330	3 x 3	11	100
5361 1240	DIX 11240	2 x 4	11	100
5361 1430	DIX 11430	4 x 3	11	100
5361 3250	DIX 13250	2 x 5	13,5	100
5361 3340	DIX 13340	3 x 4	13,5	100
5361 3440	DIX 13440	4 x 4	13,5	100
5361 6140	DIX 16140	1 x 4	16	50
5361 6225	DIX 16225	2 x 2,5	16	50
5361 6240	DIX 16240	2 x 4	16	50
5361 6340	DIX 16340	3 x 4	16	50
5361 6350	DIX 16350	3 x 5	16	50
5361 6440	DIX 16440	4 x 4	16	50
5361 6540	DIX 16540	5 x 4	16	50
5361 6450	DIX 16450	4 x 5	16	50
5361 6356	DIX 16356	3 x 5,6	16	50
5361 6260	DIX 16260	2 x 6	16	50
5361 6360	DIX 16360	3 x 6	16	50
5362 1550	DIX 21550	5 x 5	21	50
5362 1460	DIX 21460	4 x 6	21	50
5362 1640	DIX 21640	6 x 4	21	50
5362 1270	DIX 21270	2 x 7	21	50
5362 1370	DIX 21370	3 x 7	21	50
5362 1280	DIX 21280	2 x 8	21	50
5362 1380	DIX 21380	3 x 8	21	50
5362 9556	DIX 29556	5 x 5,6	29	50
5362 9470	DIX 29470	4 x 7	29	50
5362 9570	DIX 29570	5 x 7	29	50
5362 9480	DIX 29480	4 x 8	29	50
5362 9290	DIX 29290	2 x 9	29	50
5362 9390	DIX 29390	3 x 9	29	50
5362 9490	DIX 29490	4 x 9	29	50
5362 9675	DIX 29675	6 x 7,5	29	50



### SKINTOP® DIX-ASI

Les garnitures spéciales pour câbles Bus ASI constituent un élément essentiel dans notre gamme SKINTOP®. Elles peuvent remplacer les garnitures standard des presse-étoupe SKINTOP®. Son domaine d'application est par ex. une utilisation dans les armoires électriques et les pupitres de commande.



Caractéristiques techniques		Matériau:	Couleur de livraison:
SKINTOP® DIX-ASI		NBR	 RAL 9005 noir
Numéro d'article	Désignation et dimension PG	Conditionnement	
5361 1000	SKINTOP® DIX ASI DIX ASI 11	50	

# SKINTOP® Accessoires pour pas PG

Obturbateurs étanches à la poussière et à l'eau



## Obturbateur pour garniture à passage multiples

Cet obturbateur sert à la fermeture des passages non utilisés de la garniture SKINTOP® DIX pour obtenir

l'indice de protection prévu.



## SKINTOP® SD

### Obturbateur étanche à la poussière

Dans tous les cas où le raccordement des câbles à un appareil ou à une machine est effectué ultérieurement, il est recommandé d'utiliser nos presse-étoupe SKINTOP® munis d'obturbateurs étanches à la poussière. Ce dispositif évite l'introduction de poussière ou

de saleté à l'intérieur du boîtier.

Utilisation facile :  
Son utilisation est très simple, il n'est pas nécessaire de le démonter, il suffit de le repousser avec le câble.



## SKINTOP® DV

### Obturbateur étanche à l'eau

dans tous les cas où le raccordement de câbles à un appareil ou à une machine est effectué ultérieurement, et où une pénétration d'eau est possible, il est recommandé d'utiliser nos presse-étoupe SKINTOP® munis d'obturbateurs

étanches à l'eau.

Avec cet obturbateur et un montage correct, l'indice de protection IP68 peut être atteint.



## Caractéristiques techniques

Matériau:

Couleur de livraison:



SKINTOP® DIX-DV	Polyamide	nature
SKINTOP® SD	Mousse PE	nature
SKINTOP® DV	Néoprène	nature

Numéro d'article	Désignation	Diamètre mm	Hauteur mm	Conditionnement de vente
------------------	-------------	-------------	------------	--------------------------

### SKINTOP® DIX-DV

5310 0003	DIX-DV 3 x 9	3	9	100
5310 0004	DIX-DV 4 x 9	4	9	100
5310 0005	DIX-DV 5 x 11	5	11	100
5310 0055	DIX-DV 5,5 x 11	5,5	11	100
5310 0006	DIX-DV 6 x 14	6	14	100
5310 0007	DIX-DV 7 x 14	7	14	100
5310 0008	DIX-DV 8 x 14	8	14	100
5310 0009	DIX-DV 9 x 14	9	14	100

### SKINTOP® SD

5202 5235	SD 7	10,5	2	500
5202 5240	SD 9	13,5	2	500
5202 5250	SD 11	17,0	2	250
5202 5260	SD 13,5	18,5	2	250
5202 5270	SD 16	20,5	2	250
5202 5280	SD 21	26,0	2	100
5202 5290	SD 29	34,5	2	100
5202 5291	SD 36	44,5	2	100

### SKINTOP® DV

5380 0640	DV 7	7,0	6,5	500
5380 0641	DV 9	8,5	7,5	500
5380 0579	DV 11	10,5	8,5	250
5380 0583	DV 13,5	12,5	8,5	250

# SKINTOP® Accessoires pour pas PG

Obturbateurs étanches à la poussière et à l'eau



Numéro d'article	Désignation	Diamètre mm	Hauteur mm	Conditionnement de vente
5380 0642	DV 16	14,5	9,0	250
5380 0643	DV 21	18,5	11,0	100

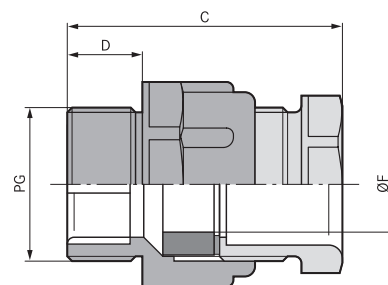


# SKINDICHT® SVK

SKINDICHT® Presse-étoupe standard en plastique filetage PG



**SKINDICHT® SVK**  
Le presse-étoupe économique  
en plastique pour les câbles  
ronds.



## Caractéristiques techniques

● Matériau:  
Corps: Polystyrol  
Joint: SBR/NBR

RAL Couleur de livraison:  
gris, RAL 7035

IP Type de protection:  
IP 54

⚠ Attention  
Montage cf. tableau T21

🌡 Plage de température:  
-20°C à +60°C

📄 Remarques:  
Fiche technique sur demande

Numéro d'article	Désignation et dimension PG	D mm	SW Partie haute mm	SW Partie basse mm	Plage de serrage ØF mm	Conditionnement
<b>SKINDICHT® SVK</b>						
5200 0010	SVK 7	7,5	13	15	3,5 - 6	50
5200 0020	SVK 9	8	17	19	4,5 - 7	50
5200 0030	SVK 11	8	19	22	6 - 9	50
5200 0040	SVK 13,5	9	21	24	9 - 12	50
5200 0050	SVK 16	10	23	27	11 - 14	50
5200 0060	SVK 21	11	30	32	14 - 18	50
5200 0070	SVK 29	11	41	42	18 - 25	10
5200 0080	SVK 36	13	50	53	25 - 32	10
5200 0090	SVK 42	13	55	60	30 - 38	5
5200 0100	SVK 48	15	60	65	34 - 42	5



**SKINDICHT® SVRN**  
**DIN 46320, hexagonal**  
 Presse-étoupe métal pour usage général, à tête hexagonale, permettant un montage rapide à l'aide d'une clé.



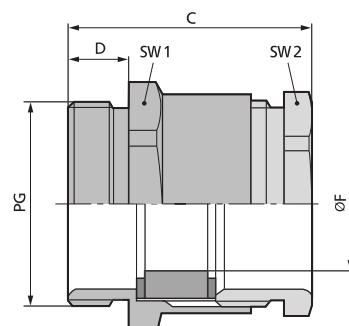
### Caractéristiques techniques

**Matériau:**  
 Corps: laiton nickelé  
 Joint: CR

**Plage de température:**  
 -20 °C à +100 °C

**Type de protection:**  
 IP 54

**Attention**  
 Montage cf. tableau T21



Numéro d'article	Désignation	Dimension PG	ØF mm	SW 1/2 mm	C mm	D mm	Conditionnement
<b>SKINDICHT® SVRN</b>							
5200 0210	SVRN 7005/N	7	5	14/13	20,6	5	100
5202 0300	SVRN 7006/N	7	6	14/13	20,6	5	100
5202 0310	SVRN 7007/N	7	7	14/13	20,6	5	100
5202 0320	SVRN 9007/N	9	7	17/15	22,6	6	100
5202 0330	SVRN 9008/N	9	8	17/15	22,6	6	100
5200 0220	SVRN 9009/N	9	9	17/15	22,6	6	100
5202 0341	SVRN 11010/N	11	10	20/18	23,6	6	50
5200 0230	SVRN 11011/N	11	11	20/18	23,6	6	50
5200 0240	SVRN 13011/N	13,5	11	22/20	26,1	6,5	50
5200 0241	SVRN 13012/N	13,5	12	22/20	26,1	6,5	50
5200 0250	SVRN 16013/N	16	13	24/22	27,1	6,5	50
5200 0251	SVRN 16014/N	16	14	24/22	27,1	6,5	50
5200 0260	SVRN 21018/N	21	18	30/28	29,6	7	50
5200 0270	SVRN 29027/N	29	27	40/37	32,6	8	50
5200 0280	SVRN 36034/N	36	34	50/47	38,6	9	20

# SKINDICHT® SVRE

SKINDICHT® Presse-étoupe standard en laiton nickelé et filetage PG



## SKINDICHT® SVRE

**Similaire DIN 46320,  
hexagonal, joint prédécoupé**

Presse-étoupe métallique pour usage général, équipé d'un joint prédécoupé. Ce joint à éplucher permet de monter plusieurs diamètre de câbles différents. Cela évite de stocker trop de variantes PG et donc de faire des économies.



### Caractéristiques techniques



Matériau:  
Corps: laiton nickelé  
Joint prédécoupé: CR



Plage de température:  
-20°C à +80°C



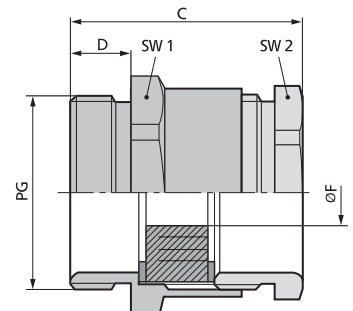
Type de protection:  
IP 54



Sur demande  
sur demande avec un filetage  
long PG 11 à 36 avec joint Viton®



Attention  
Montage cf. tableau T21



Numéro d'article	Désignation et dimension PG	ØF int. joint prédécoupé mm	SW 1/2 mm	C mm	D mm	Conditionnement
<b>SKINDICHT® SVRE</b>						
5200 5540	SVRE 9	5/8	17/15	22,6	6	100
5200 0310	SVRE 11	7/10/12,5	20/18	22,6	6	50
5200 0320	SVRE 13,5	7/10,5/13/16	22/20	26,1	6,5	50
5200 0330	SVRE 16	8/10,5/13,5/16	24/22	27,1	6,5	50
5200 0340	SVRE 21	11/15/18/20	30/28	29,6	7	50
5200 0350	SVRE 29	19/23/27/31	40/37	32,6	8	50
5200 0360	SVRE 36	25/28/31/35	50/47	38,6	9	20
5200 5550	SVRE 42	35,5/39/42,5/46	57/54	43,6	10	10
5200 5560	SVRE 48	40,5/44/47/50,5	64/60	45,1	10	10



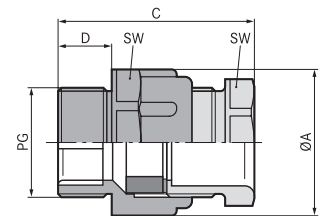
### SKINDICHT® SVFK en plastique pour câbles méplats

Ce presse-étoupe hexagonal pour câbles plats a une garniture d'étanchéité spéciale et deux rondelles de pression entre la partie inférieure et la partie supérieure. Il se distingue par la conception des lèvres latérales du joint s'ajustent aux différentes dimensions du câble. Ainsi une seule taille de garniture permet d'assurer l'étanchéité de câbles

plats de plusieurs dimensions. Après adaptation, il est possible de monter deux câbles plats dans un seul presse-étoupe.

#### Montage:

Pour faciliter le montage, plier légèrement le joint spécial au moment de l'enfiler sur le câble.



### Caractéristiques techniques



Matériau:  
Corps: Polystyrol  
Joint spécial: CR



Type de protection:  
IP 54



Couleur de livraison:  
RAL 7035 gris clair



Plage de température:  
-20 °C à +60 °C



Attention  
Montage cf. tableau T21

Numéro d'article	Désignation et dimension PG	pour câbles méplats - dimensions mm min./max.	Epaisseurs min./max. mm	SW 1/2 mm	C mm	D mm	Conditionnement
<b>SKINDICHT® SVFK</b>							
5200 5470	SVFK 16	-- 15	-- 5	27/23	39,5	10	25
5200 5680	SVFK 21	9 - 21	3 - 8	32/30	43	11	25
5200 5690	SVFK 29	14 - 26	4 - 11,5	42/41	45	11	25
5200 5700	SVFK 36	24 - 34	4 - 11,5	53/50	51	13	10
5200 5710	SVFK 42	29 - 40	5 - 12	60/55	54	13	5
5200 5720	SVFK 48	34 - 45	5 - 12	65/60	55	15	5

# SKINDICHT® SVF

en laiton, avec manchon hexagonal

## SKINDICHT® SVF en laiton, avec manchon hexagonal

Ce presse-étoupe hexagonal pour câbles plats a une garniture d'étanchéité spéciale et deux rondelles de pression entre la partie inférieure et la partie supérieure. Il se distingue par la conception des lèvres latérales du joint qui s'ajustent aux différentes dimensions de câbles. Ainsi, une seule taille de garniture permet d'assurer l'étanchéité de câbles plats de plusieurs dimensions.

Après adaptation, il est possible de monter deux câbles plats dans un seul presse-étoupe

Instructions de montage :  
Pour faciliter le montage, plier légèrement le joint spécial au moment de l'enfiler sur le câble

### Remarque

Accessoires pour presse-étoupe SKINDICHT® à filetage au pas PG voir tableau SKINDICHT® accessoires pour pas PG



### Caractéristiques techniques

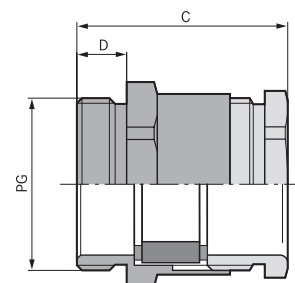
● Matériau:  
Corps en laiton nickelé  
Garniture en néoprène

🌡️ Plage de température:  
-20 °C à +100 °C

IP Type de protection:  
IP 54

? Sur demande  
variante avec filetage long

⚠️ Attention  
Voir tableau des côtes de  
montage et couples de serrage



Numéro d'article	Désignation PG	Largeur câble min. / max mm	Epaisseur câble min. / max. mm	Ouverture de clé	C mm	D mm	Conditionnement de vente
<b>SKINDICHT® SVF</b>							
5200 5480	PG 16	- / 15	- / 5	24/22	27,5	6,5	25
5200 5490	PG 21	9 / 21	3 / 8	30/28	30	7	25
5200 5500	PG 29	14 / 30	4 / 11,5	40/37	31,5	8	10
5200 5510	PG36	24 / 40	4 / 11,5	50/47	36	9	10
5200 5520	PG 42	29 / 45	5 / 12	57/54	40	10	5
5200 5530	PG 48	34 / 50	5 / 12	64/60	41,5	10	5

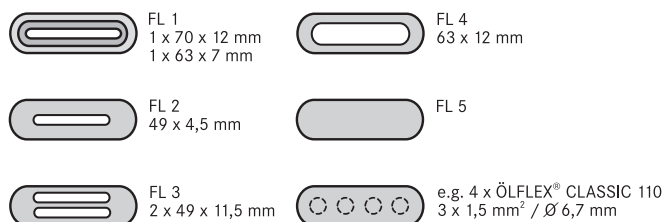


### SKINDICHT® FL

#### Bride variable

Bride de câbles variable pour câbles ronds ou plats. Il est préconisé pour les gros câbles méplats jusqu'au PG 48. On peut aussi utiliser plusieurs câbles en même temps. Afin de faire passer plusieurs câbles ronds, on percera le joint. La partie intérieur étant conique, la surface des câbles est

suffisamment compressée pour assurer l'étanchéité. On utilisera ce produit dans des applications qui ne proposent pas beaucoup de place. Lors d'un pose en règle, la protection IP peut atteindre IP 65.



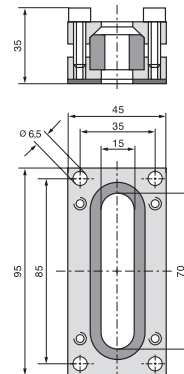
### Caractéristiques techniques

**Matériau:**  
Corps: Aluminium  
Vis et fixation: Acier étamé  
Joint: NBR

**Type de protection:**  
IP 65

**Attention**  
Montage cf. tableau T21

**Plage de température:**  
-20 °C à +100 °C



Numéro d'article	Désignation	Dimensions L x L x H en mm	Passage en Longueur x Largeur mm	Poids en g	Conditionnement
<b>SKINDICHT® FL</b>					
5200 8010	FL 1	95 x 45 x 35	70 x 15 + 63 x 7	150	1
5200 8020	FL 2	95 x 45 x 35	49 x 4,5	150	1
5200 8030	FL 3	95 x 45 x 35	49 x 4,5 + 49 x 4,5 (49 x 11,5)	150	1
5200 8040	FL 4	95 x 45 x 35	63 x 12,0 (+0,2)	150	1
5200 8050	FL 5	95 x 45 x 35	82 x 27 Matériau plein	150	1

# SKINDICHT® SH

Presse-étoupe compacte en laiton nickelé



## SKINDICHT® SH

avec amarre bride de d'charge de traction

Ce presse-étoupe à décharge de traction est particulièrement robuste et résistant: comme il est entièrement en laiton nickelé, il résiste à l'eau de mer, à la corrosion et possède un revêtement antimagnétique. La bride de forme spéciale assure une décharge de traction efficace.



### Caractéristiques techniques



Matériau:  
Corps: laiton nickelé



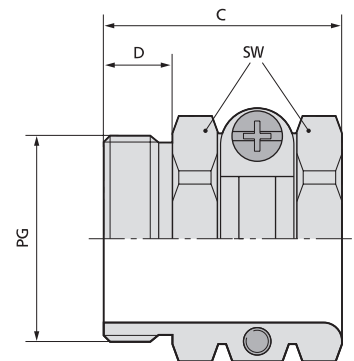
Sur demande  
Filetage plus court ou plus long  
sur demande



Type de protection:  
IP 20



Attention  
Montage cf. tableau T21



Numéro d'article	Désignation et dimension PG	Plage de serrage F mm	SW 1/2 mm	C mm	D mm	Ø max. pour le montage mm	Conditionnement
<b>SKINDICHT® SH</b>							
5200 0830	SH 7	8 - 10	15	17,5	5,5	22	50
5200 0840	SH 9	10 - 12,5	17	20,5	6	25	50
5200 0850	SH 11	11 - 15	20	21,5	6	28	50
5200 0860	SH 13,5	14 - 16,5	22	24	7,5	32	25
5200 0870	SH 16	15 - 18	24	26	7,5	35	25
5200 0880	SH 21	18 - 23,5	30	29	8	46	25
5200 0890	SH 29	23 - 31	41	33	8	58	10
5200 0900	SH 36	29 - 40,5	50	36,5	9,5	70	10
5200 0910	SH 42	34 - 45	57	38	10	78	5
5200 0920	SH 48	39 - 50	64	39,5	11,5	86	5



**SKINDICHT® SHZ**  
Ce presse-étoupe SKINDICHT® SHZ à décharge de traction est particulièrement robuste et résistant. Comme il est entièrement en laiton nickelé, il résiste à l'eau de mer, au climat tropical et à la corrosion. L'étrier de forme spéciale assure une décharge de traction efficace et sûre. L'étanchéité est assurée par une bague d'étanchéité pré-découpée en néoprène et par un joint torique en perbutan

monté sur le filetage de raccordement.

**Remarque**  
Accessoires pour presse-étoupe SKINDICHT® à filetage au pas PG voir tableau SKINDICHT® Accessoires pour pas PG  
**SKINDICHT® SHZ-XL**  
Variante avec un filetage long



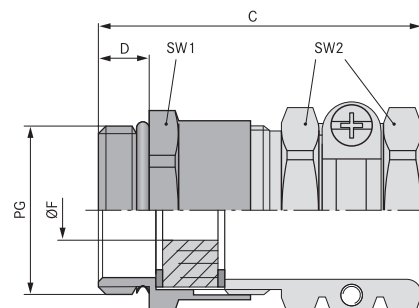
### Caractéristiques techniques

**Matériau:**  
Corps en laiton nickelé  
Garniture en néoprène  
Joint torique en perbutan

**Plage de température:**  
-20°C à +80°C

**Type de protection:**  
IP 55

**Attention**  
Voir tableau des côtes de montage et couples de serrage



Numéro d'article	Désignation PG	Capacité de serrage PG	SW 1/2 mm	C mm	D mm	Diam. extérieur max. mm	Conditionnement de vente
<b>SKINDICHT® SHZ</b>							
5200 5590	SHZ 7	5 - 6	14/15	30	5	21	50
5200 5600	SHZ 9	7,5 - 8,5	17/17	34	6	25	50
5200 0930	SHZ 11	9,5 - 12	20/20	35	6	28	25
5200 0940	SHZ 13,5	12,5 - 14	22/22	40	6,5	32	25
5200 0950	SHZ 16	13,5 - 16	24/24	42	6,5	35	25
5200 0960	SHZ 21	15,5 - 21	30/30	47	7	46	25
5200 0970	SHZ 29	21,5 - 27,5	40/41	53	8	58	10
5200 0980	SHZ 36	27 - 34	50/50	61	9	70	10
5200 5610	SHZ 42	34 - 43	57/57	66	10	78	5
5200 5620	SHZ 48	38 - 48	64/64	68	10	86	5
<b>SKINDICHT® SHZ-XL</b>							
5202 3716	SHZ 7	5 - 6	14/15	40	10	21	50
5202 3717	SHZ 9	7,5 - 8,5	17/17	43	10	25	50
5202 3718	SHZ 11	9,5 - 12	20/20	44	10	28	25
5202 3719	SHZ 13,5	12,5 - 14	22/22	48,5	10	32	25
5202 3720	SHZ 16	13,5 - 16	24/24	50,5	10	35	25
5202 4840	SHZ 21	15,5 - 21	30/30	55	11	46	25
5202 5530	SHZ 29	21,5 - 27,5	40/41	60	13	58	10
5202 3721	SHZ 36	27 - 34	50/50	67	13	70	10
5202 3722	SHZ 42	34 - 43	57/57	71	14	78	5
5202 3723	SHZ 48	38 - 48	64/64	73	14	86	5



# SKINDICHT® SK

Presse-étoupe à double bride de décharge de traction



## SKINDICHT® SK avec une double bride

Ce presse-étoupe est équipé de deux brides de serrage en laiton massif qui assurent une décharge de traction fiable. La disposition de la double bride garantit une grande plage de serrage avec centrage du câble. Le SKINDICHT® SK est particulièrement adapté à une

utilisation sur les fiches, les interrupteurs et les pupitres de commande. Tous les éléments sont en laiton nickelé et résistent par conséquent à la corrosion et à l'eau de mer.



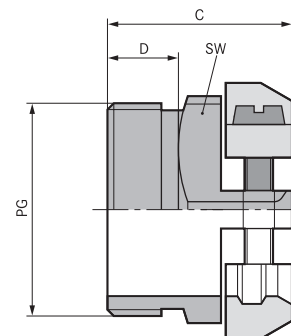
### Caractéristiques techniques

Matériau:  
Corps: laiton nickelé

Type de protection:  
IP 20

Sur demande  
Filetage plus long ou plus court  
sur demande

Attention  
Montage cf. tableau T21



Numéro d'article	Désignation et dimension PG	Plage de serrage F mm	SW 1/2 mm	C mm	D mm	Ø max. pour le montage mm	Conditionnement
<b>SKINDICHT® SK</b>							
5200 4230	SK 9	6 - 12	19	16,5	6	24	50
5200 4240	SK 11	7 - 15	21	16,5	6	27	50
5200 4250	SK 13,5	12 - 16,5	22	18,5	7,5	30	25
5200 4260	SK 16	13 - 18	24	19	7,5	33	25
5200 4270	SK 21	15 - 23	30	22,5	8	42	25
5171 2740	SK 29	20 - 31	41	26	8	58	10



### SKINDICHT® SKZ

Ce presse-étoupe SKINDICHT® SKZ à double-bride en laiton massif à filetage au pas PG, permet une décharge de traction fiable. La disposition de la double-bride garantit une grande plage de serrage avec centrage du câble. L'étanchéité est assurée par une bague d'étanchéité prédécoupée en néoprène et par un joint torique en perbunan monté sur le filetage de raccordement.

#### Remarque

Accessoires pour presse-étoupe SKINDICHT® à filetage au pas PG voir tableau SKINDICHT® Accessoires pour pas PG

### SKINDICHT® SKZ-XL

Variante avec un filetage long



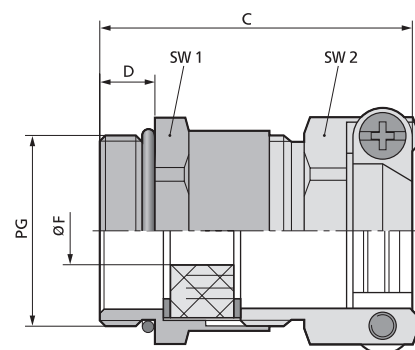
### Caractéristiques techniques

**Matériau:**  
Corps en laiton nickelé  
Garniture en néoprène  
Joint torique en perbunan

**Plage de température:**  
-20 °C à +80 °C

**Type de protection:**  
IP 55

**Attention**  
Voir tableau des côtes de montage et couples de serrage



Numéro d'article	Désignation PG	Capacité de serrage mm	SW 1/2 mm	C mm	D mm	Diam. extérieur max. mm	Conditionnement de vente
<b>SKINDICHT® SKZ</b>							
5200 4280	SKZ 9	6 - 8,5	17 / 17	30	6	24	50
5200 4290	SKZ 11	8 - 12	20 / 21	30	6	27	50
5200 4300	SKZ 13,5	12 - 14	22 / 22	34	6,5	30	25
5200 4310	SKZ 16	13 - 16	24 / 24	35	6,5	33	25
5200 4320	SKZ 21	15 - 21	30 / 30	41	7	42	25
5200 5570	SKZ 29	20 - 27,5	40 / 41	46	8	58	10
<b>SKINDICHT® SKZ-XL</b>							
5200 5575	SKZ 9	6 - 8,5	17 / 17	39	15	24	50
5200 5576	SKZ 11	8 - 12	20 / 21	39	15	27	50
5200 5577	SKZ 13,5	12 - 14	22 / 22	42,5	15	30	25
5400 0043	SKZ 16	13 - 16	24 / 24	43,5	15	33	25
5400 0011	SKZ 21	15 - 21	30 / 30	49	15	42	25
5400 0098	SKZ 29	20 - 27,5	40 / 41	53	15	58	10

# SKINDICHT® SR

Presse-étoupe à décharge de traction et protection anti-torsion pour câbles ronds



## SKINDICHT® SR

Ce presse-étoupe SKINDICHT® SR à filetage au pas PG, à décharge de traction est extrêmement robuste et a fait ses preuves dans des milliers d'applications. Le protecteur en néoprène remplit simultanément deux fonctions : l'étanchéité et la protection anti-torsion. Il permet aussi d'obtenir un indice de protection élevé. La décharge de traction est assurée par un étrier de serrage en laiton massif.

Le presse-étoupe SKINDICHT® SR résiste à l'eau de mer, au climat tropical et à la corrosion.

### Remarque

Accessoires pour presse-étoupe SKINDICHT® à filetage au pas PG voir tableau SKINDICHT® Accessoires pour pas PG



### Caractéristiques techniques

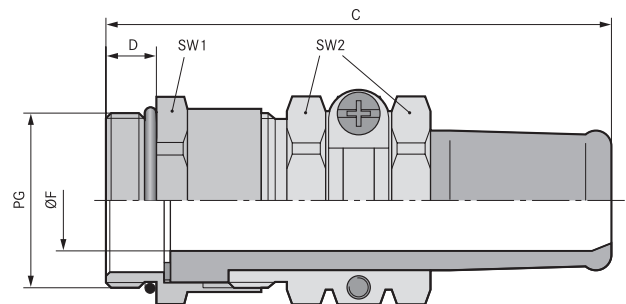
**Matériau:**  
Corps en laiton nickelé  
Anti-torsion en néoprène  
Joint torique en perbunan

**Plage de température:**  
-20 °C à +80 °C

**Type de protection:**  
IP 65

Sur demande livrable avec filetage de joint de raccordement plus long

**Attention**  
Voir tableau des côtes de montage et couples de serrage



Numéro d'article	Désignation PG	Capacité de serrage mm	SW 1/2 mm	C mm	D mm	Diam. extérieur max. mm	Conditionnement de vente
<b>SKINDICHT® SR</b>							
5200 0990	SR 07/05	3,5 - 5	14/15	50	5	23	50
5200 1000	SR 09/07	5,5 - 7	17/17	52	6	25	50
5200 1010	SR 11/07	5,5 - 7	20/20	56	6	28	25
5200 1020	SR 11/09	7,5 - 9	20/20	56	6	28	25
5200 1030	SR 13/09	7,5 - 9	22/22	62	6,5	32	25
5200 1040	SR 13/11	9 - 11	22/22	62	6,5	32	25
5200 1050	SR 13/13	11 - 13	22/22	62	6,5	32	25
5200 1060	SR 16/13	11,5 - 13	24/24	67	6,5	35	25
5200 1070	SR 16/15	13 - 15	24/24	67	6,5	35	25
5200 1080	SR 21/15	13,5 - 15	30/30	79	7	46	25
5200 1090	SR 21/17	15 - 17	30/30	79	7	46	25
5200 1100	SR 21/19	17 - 19	30/30	79	7	46	25
5200 1110	SR 21/20	18 - 20	30/30	79	7	46	25
5200 1120	SR 29/20	18 - 20	40/41	91	8	59	10
5200 1130	SR 29/23	21 - 23	40/41	91	8	59	10
5200 1140	SR 29/25	23 - 25	40/41	91	8	59	10
5200 1150	SR 36/26	23 - 26	50/50	110	9	70	5
5200 1160	SR 36/30	27 - 30	50/50	110	9	70	5
5200 1170	SR 36/33	30 - 33	50/50	110	9	70	5
5200 1180	SR 36/35	32 - 35	50/50	110	9	70	5
5200 1190	SR 42/35	32 - 35	57/57	114	10	75	5
5200 1200	SR 42/38	35 - 38	57/57	114	10	75	5
5200 1210	SR 42/40	36 - 40	57/57	114	10	75	5
5200 1220	SR 48/40	36 - 40	64/64	119	10	83	1
5200 1230	SR 48/44	40 - 44	64/64	119	10	83	1



**SKINDICHT® SR-SV avec décharge de traction et anti-flexion en Viton®**  
 Ces presse-étoupes spéciaux sont robustes et ont fait leurs preuves dans de nombreuses applications. Le protecteur en Viton® offre une tenue exceptionnelle aux huiles, aux solvants et aux produits chimiques même à température

élevée atteignant +165 °C pendant une longue période sans altération des propriétés mécaniques.  
 Ce presse-étoupe résiste à la corrosion et à l'eau de mer.



### Caractéristiques techniques

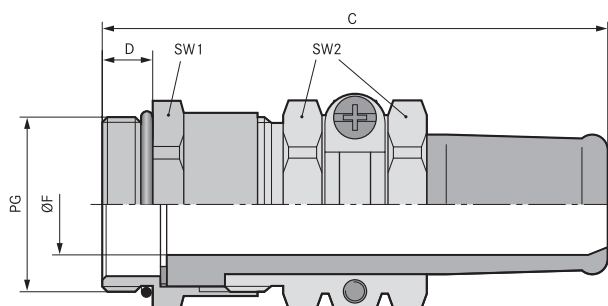
**Matériau:**  
 Corps: laiton nickelé  
 Joint: FKM  
 Protection anti-flexion: FKM

**Plage de température:**  
 -15 °C à +165 °C

**Type de protection:**  
 IP 65

**Sur demande**  
 Filetage plus long ou plus court sur demande

**Attention**  
 Montage cf. tableau T21



Numéro d'article	Désignation et dimension PG	Plage de serrage ØF mm	SW 1/2 mm	C mm	D mm	Ø max. pour le montage mm	Conditionnement
<b>SKINDICHT® SR-SV</b>							
5202 3620	SR-SV 11/07	5,5 - 7	20/20	56	6	28	25
5202 3621	SR-SV 11/09	7,5 - 9	20/20	56	6	28	25
5202 3622	SR-SV 13/09	7,5 - 9	22/22	62	6,5	32	25
5202 3623	SR-SV 13/11	9 - 11	22/22	62	6,5	32	25
5202 3624	SR-SV 13/13	11 - 13	22/22	62	6,5	32	25
5202 3625	SR-SV 16/13	11,5 - 13	24/24	67	6,5	35	10
5202 3626	SR-SV 16/15	13 - 15	24/24	67	6,5	35	10
5202 3627	SR-SV 21/15	13,5 - 15	30/30	79	7	40	10
5202 3628	SR-SV 21/17	15 - 17	30/30	79	7	46	10
5202 3629	SR-SV 21/19	17 - 19	30/30	79	7	46	10

# SKINDICHT® SHVE

Presse-étoupe de mise à la terre / CEM



## SKINDICHT® SHVE avec douille de masse et cône d'étanchéité

Ce presse-étoupe permet une mise à la terre simple des câbles. La bague d'étanchéité conique en néoprène empêche tout pénétration de poussière, d'humidité et d'huile.

### Attention:

1. Diamètre intérieur du câble = passage de la douille de masse
2. Diamètre extérieur du câble = passage du cône d'étanchéité

### EXEMPLE:

SHVE 13,5/9/9/5

13,5 = Filetage PG de l'écrou de pression

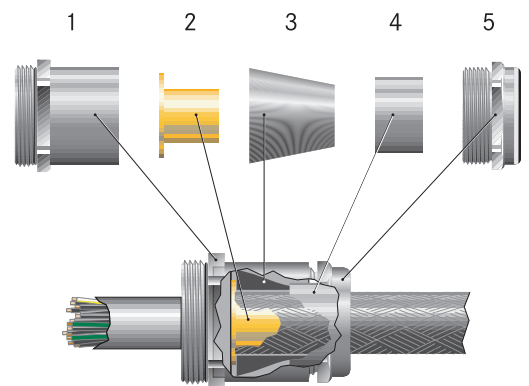
9 = Filetage de raccordement PG

9 = Passage de la douille de masse

5 = Passage du cône d'étanchéité

### Constitution:

- 1 Partie inférieure
- 2 Douille de masse
- 3 Cône d'étanchéité
- 4 Cône en laiton nickelé
- 5 Ecrou de pression



## Caractéristiques techniques



Matériau:  
Corps: nickelé  
Douille de masse: laiton  
Cône d'étanchéité: CR  
Joint: NBR



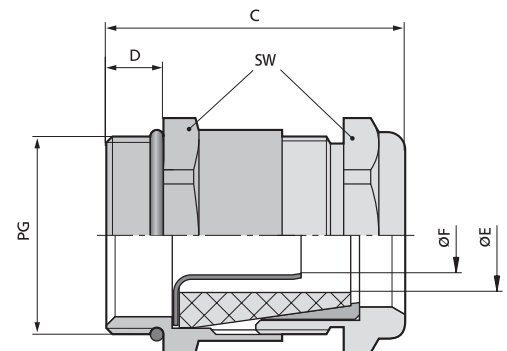
Type de protection:  
IP 68



Attention  
Montage cf. tableau T21



Plage de température:  
-20 °C à +80 °C



Numéro d'article	Dimensions	ØB gaine int. min. / max. mm	ØF gaine ext. min. / max. mm	SW mm	C mm	D mm	Conditionnement
<b>SKINDICHT® SHVE</b>							
5201 0400	9/9/6/3,2	2,2 / 3,2	4 / 5,8	17	28,5	6	25
5201 0405	9/9/7/3,2	2,2 / 3,2	5 / 6,8	17	28,5	6	25
5201 0415	9/9/6/3,6	2,6 / 3,6	4 / 5,8	17	28,5	6	25
5201 0420	9/9/7/3,6	2,6 / 3,6	5 / 6,8	17	28,5	6	25
5201 0440	11/11/7/4,5	3,5 / 4,5	5 / 6,8	20	31	6	25
5201 0450	11/11/9/4,5	3,5 / 4,5	6,8 / 8,8	20	31	6	25
5201 0460	13,5/9/9/5	3,5 / 5	6,8 / 8,8	22	32,5	5,5	25
5201 0490	13,5/11/9/5	3,5 / 5	6,8 / 8,8	22	32,5	5,5	25
5200 5070	13,5/13,5/9/5	3,5 / 5	6,8 / 8,8	22	37	6	25
5201 0470	13,5/9/9/6	4,5 / 6	6,8 / 8,8	22	32,5	5,5	25
5201 0500	13,5/11/9/6	4,5 / 6	6,8 / 8,8	22	32,5	5,5	25
5200 5080	13,5/13,5/9/6	4,5 / 6	6,8 / 8,8	22	37	6	25
5201 0480	13,5/9/11/7	5,5 / 7	8,5 / 10,8	22	32,5	5,5	25
5201 0510	13,5/11/11/7	5,5 / 7	8,5 / 10,8	22	32,5	5,5	25
5200 5090	13,5/13,5/11/7	5,5 / 7	8,5 / 10,8	22	37	6	25
5201 0520	16/11/11/8	6 / 8	8,5 / 10,8	24	35	5,5	25
5201 0560	16/13,5/11/8	6 / 8	8,5 / 10,8	24	35,5	6	25
5200 5100	16/16/11/8	6 / 8	8,5 / 10,8	24	37,5	6	25
5201 0530	16/11/13/9	7 / 9	10,8 / 12,8	24	35	5,5	25
5201 0570	16/13,5/13/9	7 / 9	10,8 / 12,8	24	35,5	6	25
5200 5110	16/16/13/9	7 / 9	10,8 / 12,8	24	37,5	6	25
5201 0540	16/11/13/10	8 / 10	10,8 / 12,8	24	35	5,5	25



Numéro d'article	Dimensions	ØB gaine int. min. / max. mm	ØF gaine ext. min. / max. mm	SW mm	C mm	D mm	Conditionnement
5201 0580	16/13,5/13/10	8 / 10	10,8 / 12,8	24	35,5	6	25
5200 5120	16/16/13/10	8 / 10	10,8 / 12,8	24	37,5	6	25
5201 0550	16/11/15/11	9 / 11	12 / 14,8	24	35	5,5	25
5201 0590	16/13,5/15/11	9 / 11	12 / 14,8	24	35,5	6	25
5200 5130	16/16/15/11	9 / 11	12 / 14,8	24	37,5	6	25
5201 0600	21/16/16/12	10 / 12	14 / 15,8	30	38,5	6,5	25
5200 5140	21/21/16/12	10 / 12	14 / 15,8	30	43,5	7	25
5201 0610	21/16/16/13	11 / 13	14 / 15,8	30	38,5	6,5	25
5200 5150	21/21/16/13	11 / 13	14 / 15,8	30	43,5	7	25
5201 0620	21/16/18/14	12 / 14	15,8 / 17,8	30	38,5	6,5	25
5200 5160	21/21/18/14	12 / 14	15,8 / 17,8	30	43,5	7	25
5201 0630	21/16/18/15	13 / 15	15,8 / 17,8	30	38,5	6,5	25
5200 5170	21/21/18/15	13 / 15	15,8 / 17,8	30	43,5	7	25
5201 0640	21/16/20/16	14 / 16	17,5 / 19,8	30	38,5	6,5	25
5200 5180	21/21/20/16	14 / 16	17,5 / 19,8	30	43,5	7	25
5200 5190	29/29/22/17	15 / 17	19,5 / 21,8	40	47,5	8	10
5200 5200	29/29/22/18	16 / 18	19,5 / 21,8	40	47,5	8	10
5200 5210	29/29/24/19	17 / 19	21,5 / 23,8	40	47,5	8	10
5200 5240	29/29/26/19	17 / 19	23,5 / 25,8	40	47,5	8	10
5200 5230	29/29/26/21	19 / 21	23,5 / 25,8	40	47,5	8	10

# SKINDICHT® SRE

Presse-étoupe CEM de mise à la terre serie ERKO®



## SKINDICHT® SRE avec douille de masse, décharge de traction et anti-flexion

Ce presse-étoupe de mise à la terre spécial réunit toutes les qualités essentiels selon les points de vue économique et technique. Voici les avantages:

- mise à la terre optimale
- étanchéité parfaite et protection anti-flexion
- décharge de traction
- montage simple

### Montage sur un câble:

1. Retirer la gaine extérieure et la tresse (par ex. ÖLFLEX® CLASSIC SY-CY).
2. Amener la partie supérieur du presse-étoupe et la protection anti-flexion sur la gaine extérieure. Replier la tresse sur le devant et placer la douille de masse sous le blindage.
3. Rassembler les parties sur la fin du câble et les visser avec la partie haute. Visser la bride de serrage.



### Caractéristiques techniques

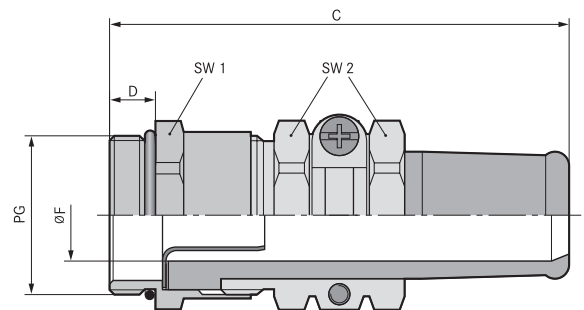
**M** Matériau:  
Corps: laiton nickelé  
Douille de masse: laiton  
Cône d'étanchéité et anti-flexion:  
CR auto-extinguible  
Joint: NBR

**T** Plage de température:  
-20 °C à +80 °C

**IP** Type de protection:  
IP 65

**?** Sur demande  
Filetage plus long ou plus court  
sur demande

**!** Attention  
Montage cf. tableau T21



Numéro d'article	Designation et dimension	Ø gaine int. mm min. / max.	Ø gaine ext. mm min. / max.	SW 1/2 mm	C mm	D mm	Conditionnement
<b>SKINDICHT® SRE</b>							
5201 0780	13,5/9/9/6	4,5 / 6	7,5 / 9	22/22	60	5,5	25
5201 0790	13,5/9/11/7	5,5 / 7	9 / 11	22/22	60	5,5	25
5201 0800	13,5/11/9/6	4,5 / 6	7,5 / 9	22/22	60	5,5	25
5201 0810	13,5/11/11/7	5,5 / 7	9 / 11	22/22	60	5,5	25
5200 5310	13,5/13,5/9/6	4,5 / 6	7,5 / 9	22/22	60	6,5	25
5200 5320	13,5/13,5/11/7	5,5 / 7	9 / 11	22/22	60	6,5	25
5201 0820	16/11/13/9	7 / 9	11 / 13	24/24	65	5,5	25
5201 0830	16/11/13/10	8 / 10	11 / 13	24/24	65	5,5	25
5201 0840	16/11/15/11	9 / 11	13 / 15	24/24	65	5,5	25
5201 0850	16/13,5/13/9	7 / 9	11 / 13	24/24	67	6	25
5201 0860	16/13,5/13/10	8 / 10	11 / 13	24/24	67	6	25
5201 0870	16/13,5/15/11	9 / 11	13 / 15	24/24	67	6	25
5200 5330	16/16/13/9	7 / 9	11 / 13	24/24	65	6,5	25
5200 5340	16/16/13/10	8 / 10	11 / 13	24/24	65	6,5	25
5200 5350	16/16/15/11	9 / 11	13,5 / 15	24/24	65	6,5	25
5201 0880	21/16/15/12	10 / 12	13,5 / 15	30/30	78	6,5	25
5201 0890	21/16/17/14	12 / 14	15 / 17	30/30	78	6,5	25
5201 0900	21/16/19/15	13 / 15	17 / 19	30/30	78	6,5	25
5201 0910	21/16/20/16	14 / 16	18 / 20	30/30	78	6,5	25
5200 5360	21/21/15/12	10 / 12	13 / 15	30/30	78	7	25
5200 5370	21/21/17/14	12 / 14	15 / 17	30/30	78	7	25
5200 5380	21/21/19/15	13 / 15	17 / 19	30/30	78	7	25
5200 5390	21/21/20/16	14 / 16	18 / 20	30/30	78	7	25
5200 5400	29/19/20/17	15 / 17	19 / 20	40/41	90	8	10
5200 5410	29/19/23/19	17 / 19	22 / 23	40/41	90	8	10
5200 5411	36/36/26/22	20 / 22	23,5 / 26	50/50	109	9	5
5200 5412	36/36/30/24	22 / 24	27 / 30	50/50	109	9	5
5200 3585	36/36/30/26	24 / 26	27 / 30	50/50	109	9	5
5200 5414	36/36/33/28	26 / 28	30 / 33	50/50	109	9	5
5202 3586	36/36/35/30	28 / 30	32 / 35	50/50	109	9	5



### SKINDICHT® SHV avec cône d'étanchéité, étanche jusqu'à 10 bar

Ce presse-étoupe est un modèle spécial, étanche à l'eau sous pression, permettant de satisfaire les exigences les plus élevées. Il comprend une bague d'étanchéité conique sur toute la longueur et assure une décharge en traction.

### EXEMPLE

SHV 13,5/9/9  
13,5 = Filetage métrique  
9 = Filetage de raccordement  
PG  
7 = Ø int. bague d'étanchéité conique



### Caractéristiques techniques

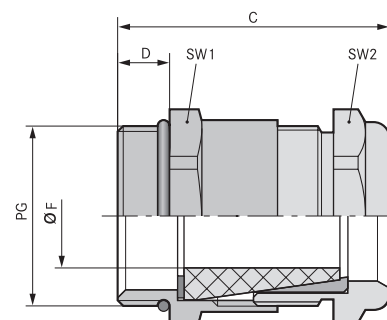
**Matériau:**  
Corps: laiton nickelé  
Cône d'étanchéité: CR  
Joint: NBR

**Plage de température:**  
-20 °C à +80 °C

**Type de protection:**  
IP 68 - 10 bar

Sur demande disponible aussi en filetage réduit du PG 13,5 au PG 21 sur demande

**Attention**  
Montage cf. tableau T21



Numéro d'article	Désignation et dimension PG	Plage de serrage FØ mm	SW 1/2 mm	C mm	D mm	Conditionnement
<b>SKINDICHT® SHV</b>						
5200 2530	SHV 7/7/5	3,8 - 4,8	14	26,0	5,0	50
5200 2550	SHV 9/9/6	4,8 - 5,8	17	28,5	6,0	50
5200 2540	SHV 9/9/7	5,8 - 6,8	17	28,5	6,0	50
5200 2570	SHV 11/11/7	5,8 - 6,8	20	31,0	6,0	25
5200 2560	SHV 11/11/9	6,8 - 8,8	20	31,0	6,0	25
5201 0650	SHV 13,5/9/9	6,5 - 8,8	22	33,0	6,5	25
5201 0660	SHV 13,5/9/11	8,5 - 10,8	22	33,0	6,5	25
5201 0670	SHV 13,5/11/9	6,8 - 8,8	22	33,0	6,5	25
5201 0680	SHV 13,5/11/11	8,5 - 10,8	22	33,0	6,5	25
5200 2600	SHV 13,5/13,5/9	6,8 - 8,8	22	33,0	6,5	25
5200 2590	SHV 13,5/13,5/11	8,5 - 10,8	22	33,0	6,5	25
5201 0690	SHV 16/11/11	8,5 - 10,8	24	35,0	6,5	25
5201 0700	SHV 16/11/13	10,8 - 12,8	24	35,0	6,5	25
5201 0710	SHV 16/11/15	13,8 - 14,8	24	35,0	6,5	25
5201 0720	SHV 16/13,5/11	8,5 - 10,8	24	35,0	6,5	25
5201 0730	SHV 16/13,5/13	10,8 - 12,8	24	35,0	6,5	25
5201 0740	SHV 16/13,5/15	13,8 - 14,8	24	35,0	6,5	25
5200 2640	SHV 16/16/11	8,5 - 10,8	24	35,0	6,5	25
5200 2630	SHV 16/16/13	10,8 - 12,8	24	35,0	6,5	25
5200 2620	SHV 16/16/15	13,8 - 14,8	24	35,0	6,5	25
5201 0750	SHV 21/16/16	13,3 - 15,6	30	40,0	7,0	25
5201 0760	SHV 21/16/18	15,8 - 17,8	30	38,0	7,0	25
5201 0770	SHV 21/16/20	17,5 - 19,8	30	38,0	7,0	25
5200 2670	SHV 21/21/16	14,8 - 15,8	30	38,0	7,0	25
5200 2660	SHV 21/21/18	15,8 - 17,8	30	38,0	7,0	25
5200 2650	SHV 21/21/20	17,5 - 19,8	30	38,0	7,0	25
5200 2710	SHV 29/29/22	19,5 - 21,8	40	44,5	8,0	10
5200 2700	SHV 29/29/24	21,8 - 23,8	40	44,5	8,0	10
5200 2690	SHV 29/29/26	23,8 - 25,8	40	44,5	8,0	10



# SKINDICHT® SHV-VITON®

Presse-étoupe étanche sous pression



SKINDICHT® SHV-VITON®  
avec cône d'étanchéité en Viton®, étanche jusqu'à 10 bar

Ce presse-étoupe est un modèle spécial, étanche à l'eau sous pression, permettant de satisfaire les exigences les plus élevées. Il comprend une bague d'étanchéité conique en Viton®

sur toute la longueur et assure une décharge en traction. Le joint en Viton® est extrêmement résistant aux huiles, aux huiles bio, aux dissolvants et aux produits chimiques jusqu'à une température de 200°C.



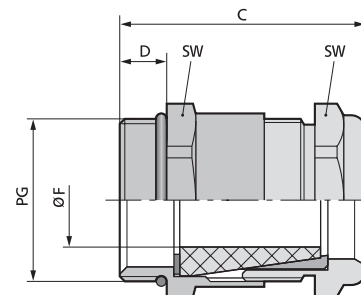
## Caractéristiques techniques

Matériau:  
Corps: laiton nickelé  
Cône d'étanchéité: FKM  
Joint: FKM

Type de protection:  
IP 68 - 10 bar

Attention  
Montage cf. tableau T21

Plage de température:  
-15 °C à +200 °C



Numéro d'article	Désignation	Plage de serrage F0 mm	SW mm	C mm	D mm	Conditionnement
<b>SKINDICHT® SHV-VITON®</b>						
5202 4934	SHV-V 7/7/5	3,8 - 4,8	14	26	5	50
5400 0015	SHV-V 9/9/6	4,8 - 5,8	17	28,5	6	50
5202 4935	SHV-V 9/9/7	5,8 - 6,8	17	28,5	6	50
5202 4936	SHV-V 11/11/7	5,8 - 6,8	20	31	6	25
5202 4937	SHV-V 11/11/9	6,8 - 8,8	20	31	6	25
5202 4970	SHV-V 13,5/9/11	8,5 - 10,8	22	33	6,5	25
5202 4968	SHV-V 13/11/9	6,8 - 8,8	22	33	6,5	25
5202 4969	SHV-V 13,5/11/11	8,5 - 10,8	22	33	6,5	25
5202 4961	SHV-V 13,5/13,5/9	6,8 - 8,8	22	33	6,5	25
5202 4962	SHV-V 13,5/13,5/11	8,5 - 10,8	22	33	6,5	25
5202 4971	SHV-V 16/11/13	10,8 - 12,8	24	35	6,5	25
5202 4973	SHV-V 16/13,5/13	10,8 - 12,8	24	35	6,5	25
5202 4964	SHV-V 16/16/13	10,8 - 12,8	24	35	6,5	25
5202 4965	SHV-V 16/16/15	13,8 - 14,8	24	35	6,5	25
5202 4966	SHV-V 21/21/18	15,8 - 17,8	30	38	7	25
5202 4967	SHV-V 21/21/20	17,5 - 19,8	30	38	7	25
5202 4974	SHV-V 29/29/22	19,5 - 21,8	40	44,5	8	10



## SKINDICHT® CN

Ce presse-étoupe en acier inox et à garniture en Viton® convient à une utilisation dans des conditions difficiles, par ex. l'industrie pharmaceutique et la pétrochimie, le forage ou l'industrie laitière.

Le SKINDICHT® CN est inoxydable et résiste aux acides,



### Caractéristiques techniques

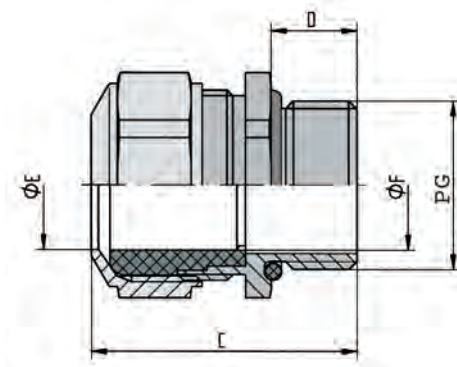
**Matériau:**  
Corps: Acier nickel-Chrome selon DIN 1.4305  
Joint: FPM

**Plage de température:**  
-25 °C à +200 °C

**Type de protection:**  
IP 68

**Sur demande**  
Joint en TPE

**Attention**  
Montage cf. tableau T21



Numéro d'article	Désignation et dimension PG	Plage de serrage FØ mm	ouverture de clé mm	C mm	D mm	Conditionnement
<b>SKINDICHT® CN</b>						
5203 2520	CN 9	6 - 10	18	28	10	5
5203 2525	CN 11	5 - 12	22	32	10	5
5203 2540	CN 13	8 - 15	24	34	10	5
5203 2550	CN 16	8 - 15	24	34	10	5
5203 2560	CN 21	12,5 - 20,5	30	42	12	5
5203 2570	CN 29	19 - 27,5	41	53	12	5

# SKINDICHT® RWV

Presse-étoupe coudé en métal



## SKINDICHT® RWV Coudé 90°

Presse-étoupe de dimension compacte au pas métrique selon EN 50262, résistant à l'eau de mer, aux conditions climatiques tropicales ainsi qu'à la corrosion. Grâce à sa tête mobile, le SKINDICHT® RWV peut être fixé dans toutes les positions.

## SKINDICHT® RWV sans joint prédécoupé et écrou de pression

Afin de le combiner avec d'autres presse-étoupe SKINDICHT® ou SKINTOP®, nous vous proposons une version sans joint prédécoupé et écrou de pression.



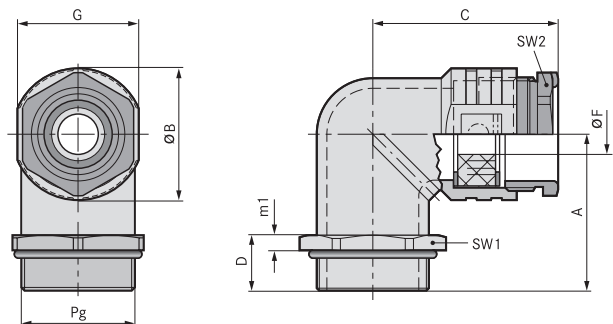
### Caractéristiques techniques

**Matériau:**  
Corps: Zinc pressé  
Ecrrou de pression: laiton nickelé  
Joint prédécoupé: CR  
Joint torique: NBR

**Plage de température:**  
-20°C à +80°C  
sans E+D: -20°C à +100°C

**Type de protection:**  
IP 55

**Sur demande**  
Possibilité de combinaison avec d'autres presse-étoupe



Numéro d'article	Désignation	ØF joint prédécoupé	SW 1/2 mm	C mm	A mm	D mm	ØB mm	G mm	Conditionnement
<b>SKINDICHT® RWV</b>									
5200 4180	RWV 7	5	15/13	26	20,5	8,5	15,3	14	25
5200 4190	RWV 9	5/8	18/15	28	23,5	9,5	18,3	17	25
5200 4200	RWV 11	7/10/12,5	21/18	31,5	26	10	21,9	20	25
5200 4210	RWV 13,5	7/10,5/13/16	23/20	34,5	28,5	10,5	24	22	25
5200 4220	RWV 16	8/10,5/13,5/16	26/22	35,5	31	11	26,1	24	10
5200 5420	RWV 21	11/15/18/20	32/28	42,5	33,5	11,5	32,5	30	10
5200 4225	RWV 29	19/23/27/31	41/37	59	43	13	42	40	10
<b>SKINDICHT® RWV sans E+D</b>									
5202 4020	RWV 7		15/13	20,2	20,5	8,5	15,3	14	25
5202 3970	RWV 9		18/15	21,8	23,5	9,5	18,3	17	25
5202 3980	RWV 11		21/18	24,9	26	10	21,9	20	25
5202 3990	RWV 13,5		23/20	27,4	28,5	10,5	24	22	25
5202 4000	RWV 16		26/22	28,5	31	11	26,1	24	10
5202 4010	RWV 21		32/28	34,8	33,5	11,5	32,5	30	10
5202 4015	RWV 29		41/37	41,2	43	13	42	40	10



### SKINDICHT® SE avec bride

Le presse-étoupe coudé renforcé au pas métrique selon EN 50262 qui, de par son design, possède une stabilité améliorée et une hauteur réduite.

- temps de montage réduit
  - entrée de câble assurée
  - deux ou quatre trous de fixation
  - montage fixe
  - joint thorique en Perbunan
- Le zinc pressé est résistant aux conditions tropicales ainsi qu'à la corrosion.

### SKINDICHT® SE sans joint prédécoupé et écrou de pression

Afin de combiner avec d'autres presse-étoupe SKINDICHT® ou SKINTOP®, nous vous proposons une version SKINDICHT® SE sans joint prédécoupé et écrou de pression.

#### Caractéristiques techniques

**M** Matériau:  
Corps: Zinc pressé gris, surface martelée  
Joint prédécoupé: CR  
Joint: NBR  
Écrou de pression: laiton nickelé

**T** Plage de température:  
-20 °C à +80 °C

**IP** Type de protection:  
IP 55

**?** Sur demande  
Combinaison possible avec d'autres presse-étoupe

**I** Remarques:  
PG 16 - 21 avec 2 trous de fixation  
PG 29 - 36 avec 4 trous de fixation  
Fiche technique sur demande.

Numéro d'article	Désignation	Ø joint prédécoupé mm	Longueur totale mm	Largeur totale mm	Hauteur totale mm	Ouverture de clé mm	Conditionnement
<b>SKINDICHT® SE</b>							
5200 4130	SE 16	8/10,5/13,5/16	49,2	42	36	22	10
5200 4140	SE 21	11/15/18/20	68,1	60	52,5	28	10
5200 5430	SE 29	19/23/27/31	83,6	66	54	37	5
5200 4150	SE 36	25/28/31/35	99,6	85	73	47	1
<b>SKINDICHT® SE sans E+D</b>							
5202 4090	SE 16		42	42	36	-	10
5202 4100	SE 21		60	60	52,5	-	10
5202 4110	SE 29		76	66	54	-	5
5202 4120	SE 36		90	85	73	-	1

# SKINDICHT® SE 216 / 316

Presse-étoupe coudé avec bride à 2 ou 3 entrées



## SKINDICHT® SE 216/316

### Bride avec 2 ou entrées

Le presse-étoupe coudé renforcé à 2 ou 3 entrées au pas métrique selon EN 50262 qui, de par son design, possède une stabilité améliorée et une hauteur réduite.

- hauteur réduite
- stabilité améliorée
- deux ou trois entrées séparées
- guidage des câbles par le milieu
- montage fixe

Le zinc pressé est résistant aux conditions tropicales ainsi qu'à la corrosion.

Ce produit peut être combiné avec tous les presse-étoupe spéciaux. La protection IP dépend des accessoires utilisés mais sera au mini de IP 55.

## SKINDICHT® SE 216/316

### sans joint prédécoupé et écrou de pression

Afin de combiner avec d'autres presse-étoupe SKINDICHT® ou SKINTOP®, nous vous proposons une version SKINDICHT® SE sans joint prédécoupé et écrou de pression.



### Caractéristiques techniques

Matériau:  
Corps: Zinc pressé gris; surface martelée  
Joint prédécoupé: CR  
Joint plat: SBR  
Ecrou de pression: laiton nickelé

Plage de température:  
-20 °C à +80 °C

Type de protection:  
IP 55

Sur demande  
Combinaison possible avec d'autres presse-étoupe

Remarques:  
Fiche technique sur demande

Numéro d'article	Désignation et dimension PG	Percage joint prédécoupé mm	Conditionnement
<b>SKINDICHT® SE 216/316</b>			
5200 5290	SE 216	2 x 8 / 10,5 / 13,5 / 16	1
5200 5300	SE 316	3 x 8 / 10,5 / 13,5 / 16	1
<b>SKINDICHT® SE 216/316 sans E+D</b>			
5202 4121	SE 216		1
5202 4123	SE 316		1



## SKINDICHT® GMK

### Contre-écrou

Ces éléments sont indispensables partout où de simples trous de passage dans les boîtiers sont prévus. Le contre-écrou SKINDICHT® GMK convient tout particulièrement pour les presse-étoupe SKINDICHT® SVK.

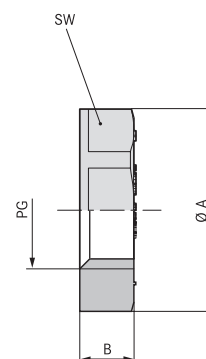
### Caractéristiques techniques

Matériau:  
PS

Plage de température:  
-20°C à +70°C

Couleur de livraison:  
RAL 7035 gris clair

Remarques:  
Selon DIN 46320



Numéro d'article	Désignation	Ouverture de clé mm	B mm	Conditionnement
<b>SKINTOP® GMK</b>				
5200 0110	GMK 7	19	5	100
5200 0120	GMK 9	22	5	100
5200 0130	GMK 11	24	5	100
5200 0140	GMK 13,5	27	6	100
5200 0150	GMK 16	30	6	100
5200 0160	GMK 21	36	7	50
5200 0170	GMK 29	46	7	50
5200 0180	GMK 36	60	8	25
5200 0190	GMK 42	65	8	25
5200 0200	GMK 48	70	8	25

# SKINDICHT® Accessoires pour pas PG

Contre-écrous laiton



## SKINDICHT® SM

### Contre-écrous laiton

Ce contre-écrou SKINDICHT® SM à filetage au pas PG, est indispensable lorsque la paroi du boîtier est trop mince pour réaliser des trous taraudés. Il est fabriqué selon norme DIN 46320



## SKINDICHT® SM-PE

### Contre-écrou laiton de mise à la masse

Ce contre-écrou SKINDICHT® SM-PE à filetage au pas PG, est indispensable lorsque les boîtiers sont peints par pulvérisation ou anodisés. Les bords coupants des 6 griffes attaquent «l'isolant» lors du serrage et assurent un contact optimal.

Adapté pour tous les presse-étoupe de mise à la masse ou

CEM.



### Caractéristiques techniques

Matériau:

Remarques:



SKINDICHT® SM

laiton nickelé

Fiche technique sur demande

SKINDICHT® SM-PE

laiton nickelé

Fiche technique sur demande

Numéro d'article	Désignation PG	Ouverture de clé mm	Hauteur mm	Conditionnement de vente
<b>SKINDICHT® SM</b>				
5200 3490	SM 7	15	2,8	100
5200 3500	SM 9	18	2,8	100
5200 3510	SM 11	21	3	100
5200 3520	SM 13,5	23	3	100
5200 3530	SM 16	26	3	100
5200 3540	SM 21	32	3,5	50
5200 3550	SM 29	41	4	50
5200 3560	SM 36	51	5	25
5200 3570	SM 42	60	5	25
5200 3580	SM 48	64	5,5	25
<b>SKINDICHT® SM-PE</b>				
5210 3200	SM-PE 7	15	4,7	100
5210 3210	SM-PE 9	18	4,7	100
5210 3220	SM-PE 11	21	4,7	100
5210 3230	SM-PE 13,5	23	4,7	100
5210 3240	SM-PE 16	26	4,7	100
5210 3250	SM-PE 21	32	5,2	50
5210 3260	SM-PE 29	41	5,7	50
5210 3270	SM-PE 36	51	6,7	50

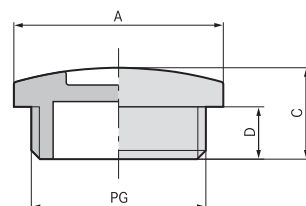


### SKINDICHT®

### BLK/BLK-GL

#### Polystyrène

Ce bouchon d'obturation s'utilise pour fermer des trous taraudés avec filetage au pas PG



#### Caractéristiques techniques



Matériau:  
Polystyrène  
Polyamide renforcé fibres de verre



Couleur de livraison:  
RAL 7035 gris clair



Sur demande  
avec joint torique



Plage de température:  
BLK: -20°C à +70°C  
BLK-GL: -40°C à +100°C



Remarques:  
dimensions selon DIN 46320

Numéro d'article	Désignation PG	D mm	Conditionnement de vente
<b>SKINDICHT® BLK</b>			
5200 5949	BLK 7	6	100
5200 5950	BLK 9	6	100
5200 5960	BLK 11	6	100
5200 5970	BLK 13,5	6	100
5200 5980	BLK 16	6	100
5200 5990	BLK 21	8	50
5200 6000	BLK 29	8	50
5200 6010	BLK 36	10	25
5200 6020	BLK 42	10	25
5200 6030	BLK 48	12	25
<b>SKINDICHT® BLK-GL</b>			
5202 4848	BLK - GL 7	6	100
5202 4849	BLK - GL 9	6	100
5202 4850	BLK - GL 11	6	100
5202 4851	BLK - GL 13,5	6	100
5202 4852	BLK - GL 16	6	100
5202 4853	BLK - GL 21	8	50
5202 4854	BLK - GL 29	8	50
5202 4855	BLK - GL 36	10	25
5202 4856	BLK - GL 42	10	25
5202 4857	BLK - GL 48	12	25



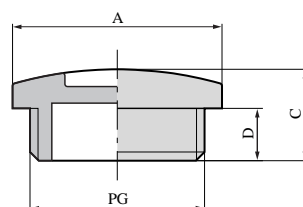
# SKINDICHT® Accessoires pour pas PG

Bouchons d'obturation laiton



**SKINDICHT® BL**  
Ce bouchon d'obturation en laiton à filetage au pas PG selon DIN 46320 s'utilise pour fermer les trous restants dans un boîtier.

**SKINDICHT® BL avec joint torique**  
Variante livrée avec joint d'étanchéité torique en perbunan



## Caractéristiques techniques

**Matériau:**  
laiton nickelé  
joint torique en perbunan

**Type de protection:**  
IP 54  
IP 65 avec joint torique

**Remarques:**  
Dimensions selon DIN 46320

Numéro d'article	Désignation PG	Conditionnement de vente
<b>SKINDICHT® BL</b>		
5200 2680	BL 7	100
5200 3390	BL 9	100
5200 3400	BL 11	100
5200 3410	BL 13,5	100
5200 3420	BL 16	100
5200 3430	BL 21	50
5200 3440	BL 29	50
5200 3450	BL 36	25
5200 3460	BL 42	10
5200 2790	BL 48	10
<b>SKINDICHT® BL mit O-Ring</b>		
5400 1610	BL 7 m. O-Ring	100
5400 0071	BL 9 m. O-Ring	100
5400 0040	BL 11 m. O-Ring	100
5400 1630	BL 13,5 m. O-Ring	100
5400 1640	BL 16 m. O-Ring	100
5400 1660	BL 21 m. O-Ring	50
5400 1620	BL 29 m. O-Ring	50
5400 1650	BL 36 m. O-Ring	25
5400 1670	BL 42 m. O-Ring	10
5400 1680	BL 48 m. O-Ring	10



**SKINDICHT® KU, KUS, KUK**  
Polyamide renforcé par des fibres de verre. Ces réducteurs SKINDICHT® KU, KUS hexagonaux et KUL circulaire s'utilisent avec les presse-étoupe à filetage au pas PG.

Images:

- 1 = KU
- 2 = KUS
- 3 = KUK



Caractéristiques techniques	Matériau:	Couleur de livraison:	Plage de température:	Remarques:
SKINDICHT® KU, KUS, KUK	Polyamide renforcé fibres de verre	RAL 7035 gris clair	KU, KUS: -40°C à +100°C KUK: -20°C à +80°C	Fiche technique sur demande

Numéro d'article	Filetage extérieur / intérieur PG	Conditionnement de vente
<b>SKINDICHT® KU</b>		
5173 0010	KU 11/7	50
5202 5100	KU 13,5/7	50
5202 5110	KU 16/9	50
5202 5120	KU 21/11	25
5173 0040	KU 21/13,5	25
5202 5130	KU 29/13,5	25
5173 0050	KU 29/16	25
5202 5140	KU 36/16	25
5202 5150	KU 36/21	25
5202 5050	KU 36/29	25
5202 5160	KU 42/21	25
5202 5170	KU 42/29	25
5202 5060	KU 42/36	25
5202 5180	KU 48/29	25
5202 5190	KU 48/36	25
5202 5070	KU 48/42	25
<b>SKINDICHT® KUS</b>		
5202 5040	KUS 9/7	50
5173 0060	KUS 11/9	50
5173 0070	KUS 13,5/11	50
5173 0080	KUS 16/13,5	50
<b>SKINDICHT® KUK</b>		
5173 0020	KUK 13,5/9	50
5173 0025	KUK 16/9	50
5173 0030	KUK 16/11	50
5173 0035	KUK 21/13,5	50
5173 0090	KUK 21/16	50
5173 0100	KUK 29/21	25
5173 0110	KUK 36/29	25

# SKINDICHT® Accessoires pour pas PG

Réducteurs laiton



## SKINDICHT® MR

### Réducteurs laiton

Ce réducteur SKINDICHT® MR en laiton selon DIN 46320 s'utilise avec les presse-étoupe à filetage au pas PG. Ses dimensions correspondent à la norme DIN 46320



### Caractéristiques techniques

Matériau:  
laiton nickelé

Remarques:  
Fiche technique sur demande

Numéro d'article	Filetage extérieur / intérieur PG	Conditionnement de vente
<b>SKINDICHT® MR</b>		
5200 3750	MR 9/7	100
5200 3760	MR 11/7	100
5200 3770	MR 11/9	100
5200 3780	MR 13,5/7	100
5200 3790	MR 13,5/9	100
5200 3800	MR 13,5/11	100
5200 3810	MR 16/7	100
5200 3820	MR 16/9	100
5200 3830	MR 16/11	100
5200 3840	MR 16/13,5	100
5200 3850	MR 21/11	50
5200 3860	MR 21/13,5	50
5200 3870	MR 21/16	50
5200 3880	MR 29/13,5	50
5200 3890	MR 29/16	50
5200 3900	MR 29/21	50
5200 3910	MR 36/16	25
5200 3920	MR 36/21	25
5200 3930	MR 36/29	25
5200 3940	MR 42/29	10
5200 3950	MR 42/36	10
5200 3970	MR 48/36	10
5200 3980	MR 48/42	10



### SKINDICHT® EKU Polyamide renforcé par des fibres de verre

Cet amplificateur SKINDICHT® EKU hexagonal s'utilise avec les presse-étoupe à filetage au pas PG



#### Caractéristiques techniques



Matériau:  
Polyamide renforcé



Couleur de livraison:  
RAL 7035 gris clair



Plage de température:  
-40°C à +100°C



Remarques:  
Fiche technique sur demande

Numéro d'article	Filetage extérieur / intérieur PG	Conditionnement de vente
<b>SKINDICHT® EKU</b>		
5202 5200	EKU 7 / 9	100
5173 1000	EKU 9 / 11	100
5173 1010	EKU 11 / 13,5	100
5173 1020	EKU 13,5 / 16	100
5173 1030	EKU 16 / 21	50
5173 1040	EKU 21 / 29	25
5202 5210	EKU 29 / 36	20
5202 5220	EKU 36 / 42	10
5202 5230	EKU 42 / 48	5

# SKINDICHT® Accessoires pour pas PG

Amplificateur laiton



## SKINDICHT® ME

Ce réducteur SKINDICHT® ME en laiton selon DIN 46320 s'utilise avec les presse-étoupe à filetage au pas PG. Ses dimensions correspondent à la norme DIN 46320



### Caractéristiques techniques

 Matériau:  
laiton nickelé

 Remarques:  
Fiche technique sur demande

Numéro d'article	Filetage extérieur / intérieur PG	Conditionnement de vente
<b>SKINDICHT® ME</b>		
5200 3990	ME 7/9	100
5200 4000	ME 9/11	100
5200 4010	ME 9/13,5	100
5200 4020	ME 11/13,5	100
5200 4030	ME 11/16	100
5200 4040	ME 11/21	100
5200 4050	ME 13,5/16	100
5200 4060	ME 13,5/21	50
5200 4070	ME 16/21	50
5200 4080	ME 16/29	50
5200 4090	ME 21/29	50
5200 4100	ME 29/36	50
5200 4110	ME 36/42	10
5200 4120	ME 42/48	10

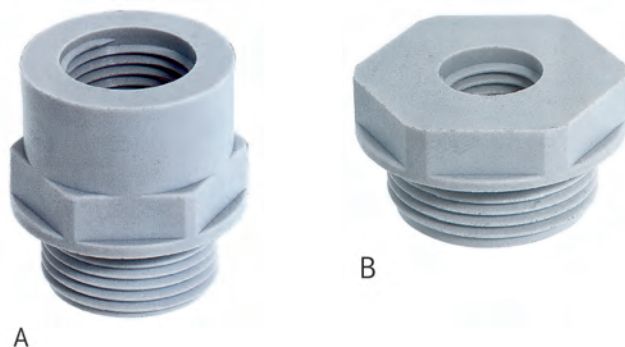


### SKINDICHT® A-PG/M

Cet adaptateur SKINDICHT® A-PG/M en polyamide renforcé par des fibres de verre a un filetage extérieur au pas PG et un filetage intérieur au pas métrique.

Form A = haute

Form B = basse



#### Caractéristiques techniques

Matériau:

Couleur de livraison:

Plage de température:

Remarques:



SKINDICHT® A-PG/M

Polyamide renforcé fibres de verre

RAL 7035 gris clair

-40°C à +100°C

Fiche technique sur demande

Numéro d'article	Filetage extérieur PG	Filetage intérieur PG	Ouverture de clé mm	Forme	Conditionnement de vente
<b>SKINDICHT® A-PG/M</b>					
5210 0320	PG 7	12 x 1,5	16	A	25
5210 0321	PG 7	16 x 1,5	20	A	25
5210 0322	PG 9	12 x 1,5	20	A	25
5210 0323	PG 9	16 x 1,5	20	A	25
5210 0324	PG 9	20 x 1,5	24	A	25
5210 0325	PG 11	16 x 1,5	22	A	25
5210 0326	PG 11	20 x 1,5	24	A	25
5210 0327	PG 11	25 x 1,5	29	A	25
5210 0328	PG 13,5	16 x 1,5	24	A	25
5210 0329	PG 13,5	20 x 1,5	24	A	25
5210 0330	PG 13,5	25 x 1,5	29	A	25
5210 0331	PG 16	20 x 1,5	27	A	25
5210 0332	PG 16	25 x 1,5	29	A	25
5210 0333	PG 16	32 x 1,5	36	A	25
5210 0334	PG 21	25 x 1,5	33	A	10
5210 0335	PG 21	32 x 1,5	36	A	10
5210 0336	PG 21	40 x 1,5	46	A	10
5210 0337	PG 29	32 x 1,5	42	B	10
5210 0338	PG 29	40 x 1,5	46	A	10
5210 0339	PG 29	50 x 1,5	55	A	10
5210 0340	PG 36	40 x 1,5	53	B	10
5210 0341	PG 36	50 x 1,5	55	A	10
5210 0342	PG 36	63 x 1,5	68	A	10
5210 0343	PG 42	40 x 1,5	60	B	5
5210 0344	PG 42	50 x 1,5	60	A	5
5210 0345	PG 42	63 x 1,5	68	A	5
5210 0346	PG 48	50 x 1,5	65	B	5
5210 0347	PG 48	63 x 1,5	68	A	5

# SKINDICHT® Accessoires pour pas PG

Adaptateurs laiton



## SKINDICHT® MA-PG/M

Cet adaptateur SKINDICHT® MA-PG/M en laiton a un filetage extérieur au pas PG et un filetage intérieur au pas métrique selon EN 50262  
Form A = adaptateur moleté réducteur  
Form B = Amplificateur haut



### Caractéristiques techniques

Matériau:  
laiton nickelé

Remarques:  
Fiche technique sur demande

Numéro d'article	Filetage extérieur PG	Filetage intérieur mm	Forme	Conditionnement de vente
<b>SKINDICHT® MA-PG/M</b>				
5210 4490	7	12 x 1,5	B	100
5210 4491	9	16 x 1,5	B	50
5210 4492	11	16 x 1,5	A	50
5210 4493	11	20 x 1,5	B	50
5210 4494	13,5	20 x 1,5	B	50
5210 4495	16	20 x 1,5	A	50
5210 4496	16	25 x 1,5	B	50
5210 4497	21	20 x 1,5	A	50
5210 4498	21	25 x 1,5	A	50
5210 4499	21	32 x 1,5	B	50
5210 4500	29	25 x 1,5	A	25
5210 4501	29	32 x 1,5	A	25
5210 4502	29	40 x 1,5	B	10
5210 4503	36	40 x 1,5	A	10

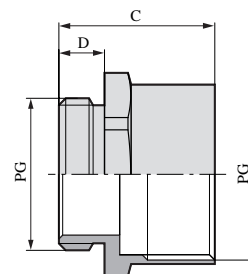
# SKINDICHT® Accessoires au pas PG

Manchons intermédiaires en laiton nickelé



**SKINDICHT® ZS**  
Manchons intermédiaires avec tête hexagonale. Version: DIN 46320.

**SKINDICHT® ZS-XL**  
Manchons intermédiaires avec filetage long et tête hexagonale. Version: DIN 46320.



## Caractéristiques techniques

Matériau:  
Laiton nickelé

Remarques:  
Selon DIN 46320

Numéro d'article	Désignation	Ouverture de clé mm	D mm	Conditionnement
<b>SKINDICHT® ZS</b>				
5210 0010	ZS 7	14	5	100
5210 0020	ZS 9	17	6	100
5210 0030	ZS 11	20	6	100
5210 0040	ZS 13,5	22	6,5	100
5210 0050	ZS 16	24	6,5	50
5210 0060	ZS 21	30	7	50
5210 0070	ZS 29	40	8	25
5210 0080	ZS 36	50	9	10
5210 0090	ZS 42	57	10	10
5210 0100	ZS 48	64	10	10
<b>SKINDICHT® ZS-XL</b>				
5202 3149	ZS 7 rund	14	15	100
5202 0940	ZS 9	17	15	100
5202 0930	ZS 11	20	15	100
5202 0950	ZS 13,5	22	15	100
5202 0960	ZS 16	24	15	50
5202 0970	ZS 21	30	15	50
5202 0980	ZS 29	40	15	25
5202 0990	ZS 36	50	15	10
5202 1000	ZS 42	57	15	10
5202 1010	ZS 48	64	15	10



# SKINDICHT® Accessoires au pas PG

Ecrous de pression en laiton nickelé, rondelles



## SKINDICHT® D

Le SKINDICHT® D est un écrou de pression à tête hexagonale.  
Version: DIN 46320.



### Caractéristiques techniques

Matériau:  
Laiton nickelé

Remarques:  
Selon DIN 46320

Numéro d'article	Désignation et dimension PG	Ouverture de clé mm	Conditionnement
<b>SKINDICHT® D</b>			
5210 0200	D 7	13	100
5210 0210	D 9	15	100
5210 0220	D 11	18	100
5210 0230	D 13,5	20	100
5210 0240	D 16	22	100
5210 0250	D 21	28	50
5210 0260	D 29	37	25
5210 0270	D 36	47	10
5210 0280	D 42	54	10
5210 0290	D 48	60	10

## SKINDICHT® U

Rondelles version DIN 46320.



### Caractéristiques techniques

Matériau:  
Acier étamé

Remarques:  
Selon DIN 46320

Numéro d'article	Désignation et dimension PG	Ø ext. x Ø int. x Epaisseur mm	Conditionnement
<b>SKINDICHT® U</b>			
5201 0170	U 7	11 x 8 x 0,8	300
5201 0180	U 9	13,5 x 10 x 0,8	300
5201 0190	U 11	17 x 12 x 0,8	300
5201 0200	U 13,5	18,5 x 14 x 0,8	300
5201 0210	U 16	20,5 x 16 x 0,8	300
5201 0220	U 21	26 x 21 x 0,8	300
5201 0230	U 29	35 x 30 x 0,8	300
5201 0240	U 36	45 x 38 x 0,8	100
5201 0250	U 42	52 x 43 x 0,8	100
5201 0260	U 48	57 x 48 x 0,8	100



## SKINDICHT® STK Protection anti-poussière en PVC

Permettent d'éviter aux poussières, à la saleté et aux corps étrangers d'entrer, le

temps aue le presse-étoupe soit utilisé.



### Caractéristiques techniques

Matériau:  
PVC

Couleur de livraison:  
Blanc

Plage de température:  
-20°C à +80°C

Numéro d'article	Désignation	Utilisable avec un PG	Utilisable avec SKINDICHT® SVRN-M, SHZ-M, SKZ-M, SVR-M, SVRE-M, SHVE-M, SHV-M	Conditionnement
<b>SKINDICHT® STK</b>				
5202 0818	STK 7	7	M 12	500
5202 0820	STK 9	9	M 16	500
5202 0830	STK 11	11	M 20/11	250
5202 0840	STK 13,5	13,5	M 20/13,5	250
5202 0850	STK 16	16	M 20/16	250
5202 0860	STK 21	21	M 25	250
5202 0870	STK 29	29	M 32	100
5202 0880	STK 36	36	M 40	100
5202 0890	STK 42	42	M 50	50
5202 0900	STK 48	48	M 63	50

# SKINDICHT® Accessoires au pas PG

Douilles de masse



**SKINDICHT® EH**  
**Douilles de masse en laiton**  
 Douilles de masse pour  
 SKINDICHT® SHVE et SKIN-  
 DICHT® SRE.

Exemple de correspondance:  
 SKINDICHT® EH 13,5/5 va  
 avec SKINDICHT® SHVE  
 13,5/9/9/5.



## Caractéristiques techniques

Matériau: Laiton

Numéro d'article	Dimension PG / Ø passage	Ø int. mm	Ø Bride mm	Longueur mm	Conditionnement
<b>SKINDICHT® EH</b>					
5201 0980	EH 9/3,2	3,2	13,3	11	100
5201 0985	EH 9/3,6	3,6	13,3	11	100
5201 0996	EH 11/4,5	4,5	16,7	9	100
5201 0000	EH 13,5/5	5	18,5	14	100
5201 0010	EH 13,5/6	6	18,5	14	100
5201 0020	EH 13,5/7	7	18,5	14	100
5201 0030	EH 16/8	8	20,5	14	50
5201 0040	EH 16/9	9	20,5	14	50
5201 0050	EH 16/10	10	20,5	14	50
5201 0060	EH 16/11	11	20,5	14	50
5201 0070	EH 21/12	12	26	16	50
5201 0080	EH 21/13	13	26	16	50
5201 0090	EH 21/14	14	26	16	50
5201 0100	EH 21/15	15	26	16	50
5201 0110	EH 21/16	16	26	16	50
5201 0120	EH 29/17	17	35	18	25
5201 0130	EH 29/18	18	35	18	25
5201 0140	EH 29/19	19	35	18	25
5201 0160	EH 29/21	21	35	18	25
5201 0161	EH 36/22	22	45	10	10
5201 0162	EH 36/24	24	45	10	10
5201 0163	EH 36/26	26	45	10	10
5201 0164	EH 36/28	28	45	10	10

# SKINDICHT® Accessoires au pas PG

Cônes d'étanchéité en Neoprene / Viton®



**SKINDICHT® SHV**  
**Cônes d'étanchéité**  
**Cônes d'étanchéité**  
**Neoprene/Viton®**  
 Pour les applications extrêmes.



## Caractéristiques techniques

Matériau:

Couleur de livraison:

Plage de température:



SKINDICHT® SHV Cône d'étanchéité

CR  
FKM

CR: noir  
FKM: rouge

CR: -20°C à +80°C  
FKM: -15°C à +200°C

Numéro d'article	Dimension PG / Ø passage	Ø int. mm	Longueur mm	Conditionnement
<b>SKINDICHT® SHV Neoprene</b>				
5202 1120	SHV 7/5	5	13,8	100
5202 1130	SHV 9/6	6	14,8	100
5202 1140	SHV 9/7	7	14,8	100
5202 1150	SHV 11/7	7	17,5	100
5202 1160	SHV 11/9	9	17	100
5202 1180	SHV 13,5/9	9	18,5	100
5202 1170	SHV 13,5/11	11	18,5	100
5202 1190	SHV 16/11	11	19,5	50
5202 1200	SHV 16/13	13	19,5	50
5202 1210	SHV 16/15	15	19,5	50
5202 4460	SHV 21/16	16	19,8	50
5202 1220	SHV 21/18	18	19,8	50
5202 1230	SHV 21/20	20	19,8	50
5202 1240	SHV 29/22	22	24	25
5202 1250	SHV 29/24	24	24	25
5202 1260	SHV 29/26	26	24	25
<b>SKINDICHT® SHV Viton</b>				
5202 1259	SHV 7/5	5	13,8	100
5202 1146	SHV 9/6	6	14,8	100
5202 1261	SHV 9/7	7	14,8	100
5202 1262	SHV 11/7	7	17,5	100
5202 1263	SHV 11/9	9	17	100
5202 1271	SHV 13,5/9	9	18,5	100
5202 1272	SHV 13,5/11	11	18,5	100
5202 1265	SHV 16/13	13	19,5	50
5202 1269	SHV 16/15	15	19,5	50
5202 1268	SHV 21/18	18	19,5	50
5202 1266	SHV 21/20	20	19,8	50
5202 1267	SHV 29/22	22	19,8	50

# SKINDICHT® Accessoires au pas PG

Anti-flexion en Neoprene



## SKINDICHT® SNR

### Anti-flexion en Neoprene

Ces systèmes anti-flexion sont utilisés lorsque le presse-étoupe est à l'horizontal et qu'il y a donc un risque de cassure de la gaine du câble. Le Neoprene est résistant au vieillissement, aux intempéries, aux acides, aux huiles et aux principaux produits chimiques.



### Caractéristiques techniques

Matériau:  
CR Auto-extinguible

Couleur de livraison:  
noir

Plage de température:  
-20 °C à +80 °C

Numéro d'article	Dimension PG Ext./Int.	Plage de serrage en mm	Utilisable avec SKINDICHT®	Utilisable avec SKINDICHT®	Conditionnement
<b>SKINDICHT® SNR</b>					
5200 1970	SNR 7 / 5	3,5 - 5	SH 7	SR 7005	100
5200 1980	SNR 9 / 7	5,5 - 7	SH 9	SR 9007	100
5200 1990	SNR 11 / 7	5,5 - 7	SH 11	SR 1107	100
5200 2000	SNR 11 / 9	7,5 - 9	SH 11	SR 1109	100
5200 2010	SNR 13 / 9	7,5 - 9	SH 13,5	SR 1309	100
5200 2020	SNR 13 / 11	9 - 11	SH 13,5	SR 1311	100
5200 2030	SNR 13 / 13	11 - 13	SH 13,5	SR 1313	100
5200 2040	SNR 16 / 13	11,5 - 13	SH 16	SR 1613	100
5200 2050	SNR 16 / 15	13 - 15	SH 16	SR 1615	100
5200 2060	SNR 21 / 15	13,5 - 15	SH 21	SR 2115	50
5200 2070	SNR 21 / 17	15 - 17	SH 21	SR 2117	50
5200 2080	SNR 21 / 19	17 - 19	SH 21	SR 2119	50
5200 2090	SNR 21 / 20	18 - 20	SH 21	SR 2120	50
5200 2100	SNR 29 / 20	18 - 20	SH 29	SR 2920	25
5200 2110	SNR 29 / 23	21 - 23	SH 29	SR 2923	25
5200 2120	SNR 29 / 25	23 - 25	SH 29	SR 2925	25
5200 2130	SNR 36 / 26	23 - 26	SH 36	SR 3626	25
5200 2140	SNR 36 / 30	27 - 30	SH 36	SR 3630	25
5200 2150	SNR 36 / 33	30 - 33	SH 36	SR 3633	25
5200 2160	SNR 36 / 35	32 - 35	SH 36	SR 3635	25
5200 2170	SNR 42 / 35	32 - 35	SH 42	SR 4235	10
5200 2180	SNR 42 / 38	35 - 38	SH 42	SR 4238	10
5200 2190	SNR 42 / 40	36 - 40	SH 42	SR 4240	10
5200 2200	SNR 48 / 40	36 - 40	SH 48	SR 4840	10
5200 2210	SNR 48 / 44	40 - 44	SH 48	SR 4244	10