

Catalogue 2007/2008

AC Inverter family
for Lift Control Systems

SieiDrive - LIFT Vertical elevation



...life is elevation.

English_Italiano_Deutsch_Français_Español

GEFRAN



Introduzione

L'impegno di Gefran nel settore dell'automazione industriale è sinonimo di una realtà che dura ormai da oltre 30 anni.

Esperienza applicativa, una vasta gamma di prodotti per la regolazione di velocità dei motori elettrici e soluzioni all'avanguardia dedicate ai più importanti settori industriali e civili hanno concretizzato l'odierno successo del Gruppo Gefran.

In particolare la specializzazione nel settore del sollevamento civile e le collaborazioni con i maggiori costruttori di ascensori a livello internazionale, hanno contribuito alla realizzazione di linee dedicate e pensate per soddisfare le più svariate tipologie di impianti.

Modernizzazioni di impianti esistenti, nuovi impianti con e senza locale macchina, applicazioni con motori sincroni e asincroni con e senza riduttore, possono essere affrontate in modo determinato e semplice con gli azionamenti Gefran.

Flessibili e completi grazie ad una vasta gamma di opzioni ed accessori dedicati, gli inverter della serie LIFT rappresentano la soluzione più rapida ed immediata per ogni esigenza applicativa di settore.

Le migliaia di impianti funzionanti in tutto il mondo, sono la migliore testimonianza della competenza Gefran e dell'assoluta qualità del prodotto.

Introduction

Gefran's commitment to the industrial automation sector is synonymous with a reality that has lasted for over 30 years.

Application experience, a vast range of products to regulate the speed of electric motors and dedicated state-of-the-art solutions for the most important industrial and civil sectors have found expression in the Gefran Group's present-day success.

In particular, by specialising in the civil hoisting-equipment sector and working together with leading lift manufacturers on an international scale, it has contributed to the production of dedicated, well-thought-out, lines to satisfy the most varied types of systems.

The modernisation of existing systems, new systems with and without a machine room, and applications with synchronous and asynchronous motors with and without a reducer, can all be handled in a determined and simple way with Gefran's drives.

Flexible and complete, thanks to a vast range of dedicated options and accessories, the LIFT inverters represent the most rapid and immediate solution to every sector application requirement.

The thousands of functioning systems throughout the world are the best testimony to Gefran's expertise and the high quality of the product.

	New installation	Retrofitting	Speed range up to [m/s]	Geared and gearless	Protection degree	Sizes		Motor param. self tuning	Integ. Lift sequences	Battery Emerg. Supply	Input EMI filter	Inductance on DC link	Output contactors	Keypad	Page
						[kW]	[VAc]								
AVyL AC4 / BR4	●	●	5	●	IP20	0.75 ... 160	230 ... 480	●	●	○	○	✗	✗	●	4
AVMs	●	●	3	●	IP20	5.5 ... 18.5	230 ... 480	●	●	○	●	○	✗	●	12
AGyL	●	●	1.5	✗	IP20	0.75 ... 200	230 ... 480	●	●	○	○	✗	✗	●	16
QUIX L	●	●	0.6	✗	IP20	4 ... 5.5	400 ... 480	●	●	✗	○	✗	✗	●	24
AVRy	●	●	2.5	●	IP20	5.5 ... 15	400 ... 480	●	●	✗	●	✗	✗	●	30
Lift Drive System • with AVyL	●	●	2.5	●	IP20	4 ... 15	230 ... 480	●	●	○	●	●	●	○	34
Lift Drive System • with AGyL	●	●	1.5	✗	IP20	4 ... 15	230 ... 480	●	●	○	●	●	●	○	40

● : Standard, ○ : Optional, ✗ : Not available

Introduction

L'engagement de Gefran dans le secteur de l'automatisation industrielle est synonyme d'une réalité qui dure depuis plus de 30 ans.

L'expérience dans l'application, vaste gamme de produits pour la régulation de vitesse des moteurs électriques et solutions de pointe destinées aux principaux secteurs industriels et publics, ont concrétisé le succès actuel du Groupe Gefran.

En particulier, la spécialisation dans le secteur du levage public et les collaborations avec les plus importants constructeurs d'ascenseurs de niveau international, ont contribué à la réalisation d'une gamme de matériel spécialement conçue pour répondre aux types d'installations les plus variées.

Modernisations d'installations existantes, nouvelles installations avec et sans salle de machine, applications avec des moteurs synchrones ou asynchrones avec ou sans réducteur, peuvent être affrontées de manière simple et efficace avec les actionnements Gefran.

Flexibles et complètes grâce à une vaste palette d'options et d'accessoires spéciaux, les variateurs SieiDrive - LIFT présentent la solution la plus rapide et immédiate pour combler les exigences d'application du secteur.

Les milliers d'installations fonctionnant dans le monde entier, sont autant de témoignages de la compétence Gefran et de l'excellente qualité du produit.

Einleitung

Die Innovationen und das Engagement von Gefran in der Industriautomation basieren auf 30 Jahren Erfahrung im Antriebssektor.

Anwenderspezifische Systemlösungen, eine breite Produktpalette für die Drehzahlregelung von Elektromotoren und fortschrittliche Anwendungen für die wichtigsten industriellen und kommerziellen Sektoren, führten zum heutigen Erfolg von Gefran.

Die Spezialisierung auf dem Sektor Personenaufzüge und die Zusammenarbeit mit den wichtigsten Aufzugherstellern, auf internationaler Ebene, haben zur Realisierung dieser Produktlinien beigetragen, die den Anforderungen der verschiedensten Anlagen gerecht werden.

Modernisierungen bereits bestehender Anlagen, neue Anlagen mit oder ohne Maschinenraum, Anwendungen mit Synchron- und Asynchronmotoren, mit oder ohne Untersetzungsgetriebe, können mit Gefran-Antrieben gezielt und auf einfache Weise realisiert werden. Die Frequenzrichter der Serien SieiDrive - LIFT sind dank der umfangreichen Palette an Optionen und Zubehör flexibel und stellen die schnellste und effektivste Lösung für jedes spezielle Bedürfnis der Anwender dar.

Tausende weltweit perfekt funktionierende Anlagen sind das beste Zeugnis für die Kompetenz und die Produktqualität von Gefran.

Introducción

La constancia de Gefran en el sector de la automatización industrial es sinónimo de una realidad con más de 30 años.

La experiencia demostrada, una amplia gama de productos para la regularización de la velocidad de los motores eléctricos y soluciones de vanguardia específicas para los sectores industriales y civiles más importantes son los factores que han definido el éxito actual del Grupo Gefran.

En particular, la especialización en el sector civil de las instalaciones de elevación y la colaboración con los mayores constructores de ascensores a nivel internacional, han contribuido a la realización de líneas específicas pensadas para satisfacer las más variadas tipologías de instalación.

La modernización de las instalaciones existentes, nuevas instalaciones, con y sin cuarto de máquinas, y las aplicaciones con motores sincrónicos y asíncronos, con y sin reductores, pueden afrontarse de forma determinada y simple con los accionamientos Gefran.

Flexibles y completos gracias a una amplia gama de opciones y accesorios específicos, los inversores SieiDrive - LIFT representan la solución más rápida e inmediata para todas las exigencias del sector.

Las miles de instalaciones que funcionan en todo el mundo, son la mejor prueba de la eficacia de Gefran y de la absoluta calidad de sus productos.



Inverter Flux Vector

Flux Vector Drive dedicato alla regolazione di velocità di motori asincroni e brushless per ascensori.

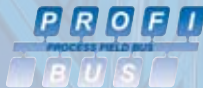
Con la nuova serie AVy.. KBL-AC4 e KBL-BR4 Gefran introduce sul mercato una nuova serie di drive a regolazione di flusso specifici per il controllo di ascensori .

L'evoluta tecnologia nel controllo della trazione basata su microprocessori dedicati permette di ottenere elevate prestazioni tali consentirne l'utilizzo sia nelle applicazioni di modernizzazione che nelle nuove installazioni.

Un unico drive in grado di controllare motori asincroni e sincroni in applicazioni sia con riduttore che senza riduttore.

Flessibilità di programmazione ed uno specifico menu applicativo, gestito mediante tastiera alfanumerica o configuratore per PC, consentono sul campo una rapida messa in servizio dell'inverter.

Modbus



Flux Vector Inverter

With the new AVy...-KBL-AC4 and KBL-BR4 series, Gefran introduces into the market a dedicated series of Flux Vector Drive for asynchronous and synchronous motors for "lift" applications.

High performance is offered through the advanced control technology of dedicated microcontrollers, allowing for use in both new and existing installations.

A flexible programming structure and a specific application menu can be easily managed through an alphanumeric keypad or PC configurator, allowing the user to achieve fast "start-up" and intuitive regulation of the plant.

Applicazioni

- Modernizzazioni e nuove installazioni
- Range di velocità fino a 5m/s e oltre a richiesta
- Geared and gearless

Applications

- New installation and Retrofitting
- Speed range up to 5m/s and beyond, on request
- Geared and gearless

Variateur Vectoriel de flux

Variateur Vectoriel de flux dédié à la régulation de vitesse des moteurs asynchrones et brushless pour ascenseurs.

Avec la nouvelle série AVy.KBL-AC4 et KBL-BR4 Gefran introduit sur le marché une nouvelle série de drives spécifiques à régulation de flux pour le contrôle des ascenseurs.

La technologie de pointe dans le contrôle de la traction, basée sur des microprocesseurs particulièrement élaborés, permet d'obtenir des performances élevées permettant l'utilisation aussi bien dans les applications de modernisation que dans les nouvelles installations.

Un variateur unique à même de contrôler les moteurs asynchrones et synchrones dans des applications avec réducteur ou sans réducteur.

La flexibilité de programmation et un menu dédié à l'application, géré par clavier ou par PC, permettent, sur le terrain, une mise en service rapide du variateur.

Fluß-Vektor Frequenzumrichter

Mit der neuen Serie AVy-KBL-AC4 und AVy-KBL-BR4 bringt Gefran eine neue Antriebsserie mit Fluß-Vektor-Regelung auf den Markt, die speziell für die Personenaufzüge entwickelt wurde.

Die hoch entwickelte Technologie der Drehmomentregelung, die auf speziellen Mikroprozessoren basiert, ermöglicht eine hohe Leistungsfähigkeit sowohl bei Modernisierungen als auch bei Neuinstallationen.

Ein einziges Gerät ist in der Lage, Asynchron- oder Synchronmotoren, mit oder ohne Untersetzungsgetriebe zu regeln. Hohe Flexibilität bei der Programmierung und ein spezifisches Anwendermenü, das über eine alphanumerische Bedieneinheit oder einen PC-Konfigurator verwaltet wird, ermöglichen eine rasche Inbetriebnahme des Liftantriebes vor Ort.

Inverter Flux Vector

Flux Vector Convertidor específico para la regulación de la velocidad de motores asíncronos y síncronos sin escobillas ("brushless") para ascensores.

Con la nueva serie AVy KBL-AC4 y KBL-BR4, Gefran introduce en el mercado una nueva serie de drives de regulación de flujo específicos para el control de ascensores.

La avanzada tecnología en el control de la tracción basada en microprocesadores específicos permite obtener elevadas prestaciones para su utilización tanto en aplicaciones de modernización como en nuevas instalaciones.

Un único convertidor para controlar motores asíncronos y síncronos en aplicaciones con y sin reductores.

La flexibilidad de programación y un menú de aplicación específico, gestionado mediante un teclado alfanumérico o un configurador para PC, permiten una rápida puesta en marcha del inverter.

Applications

- Modernisations et installations neuves
- Plage de vitesses jusqu'à 5m/s et en plus sur demande
- Avec ou sans réducteur

Anwendungen

- Modernisierungen und Neuinstallationen
- Geschwindigkeiten bis zu 5 m/s und darüber auf Anfrage
- Mit und ohne Untersetzungsgetriebe

Aplicaciones

- Modernización y nuevas instalaciones
- Velocidad de hasta 5m/s o mayor bajo demanda
- Con y sin reductor ("Geared" y "gearless")

Caratteristiche generali

- Alimentazione: Trifase 230Vac...480Vac, 50/60Hz
- Funzionamento in emergenza con batteria con tensione 48/96VDC (da 4kW a 55kW)
- Potenze motori da 0.75kW (1Hp) fino a 160kW (200Hp)
- Modalità di controllo:
 - Vettoriale di Flusso con retroazione da encoder
 - Vettoriale di Flusso senza retroazione (Sensorless)
 - Scalare V/f
 - Brushless
- Frequenza massima d'uscita 400Hz
- Unità di frenatura integrata fino a 15kW (opzionale fino a 55kW)
- Tastiera di programmazione alfanumerica
- Linea seriale RS485 (ModbusRTU, Jbus, ISO 1745 e Slink4)
- Fino a 18 I/O analogici-digitali programmabili in PNP e/o NPN
- Procedura di auto-tuning dell'anello di corrente, flusso e velocità con motore bloccato
- Fasatura automatica con motori brushless
- Capacità di sovraccarico fino al 200%
- Controllo termico motore e drive
- Funzioni Multivelocità e Multirampa (Lineare, Jerk indipendenti e ad S)
- Sequenze Lift integrate per il controllo freno, contattore e apertura/chiusura porte
- Compensazione del carico (pre-torque), attriti e inerzia
- Controllo di posizione nella zona di arrivo al piano
- Guadagni adattativi del regolatore di velocità
- Gestione per controllo logica ventilatori (dal 4kW al 55kW)
- Interfacciamento ai più comuni bus di campo: ProfibusDP - CANopen - DeviceNet - DCP
- SW di programmazione per PC utile per facile messa in servizio

Configuratore per PC "Conf99"

- Gestione in rete Multidrop fino a 32 inverter
- Configurazione degli I/O analogici-digitali
- Gestione dei file di configurazione
- Modalità di configurazione On-line / Off-line
- Configurazione parametri attraverso: struttura dei menu o diagrammi a blocchi Basic avanzato Wizard on-line

Condizioni Ambientali

Alloggiamento	IP20 (NEMA 1 opzionale), predisposizione drive per montaggio in IP54
Temperatura ambiente	0...40°C, +40°C...+50°C con derating
Altitudine	Max 2000 m (fino a 1000 m senza limitazioni di corrente)
Norme e Marchi	
CE	conforme alla direttiva CEE sugli apparecchi a bassa tensione
UL, cUL	conforme alle direttive per il mercato Americano e Canadese
EMC	conforme alla direttiva EN12015, sulla compatibilità elettromagnetica con l'impiego dei filtri opzionali

General specifications

- Power supply: 3 x 230Vac...480Vac, 50/60Hz
- Emergency working procedure with 48/96Vdc voltage battery pack (from 4kW up to 55kW)
- Motor power ratings from 0.75kW (1Hp) to 160kW (200Hp)
- Control modes:
 - Flux Vector closed-loop with feedback
 - Flux Vector without feedback (Sensorless)
 - Scalar V/f
 - Brushless
- Maximum output frequency 400Hz
- Integrated braking module up to 15kW (option up to 55kW)
- Alphanumeric programming keypad
- RS485 serial port (ModbusRTU, Jbus, ISO 1745, slink4)
- Up to 18 programmable analogue-digital I/Os in PNP and/or NPN
- Auto-tuning procedure of current, flux and speed loops with locked shaft
- Encoder/Revolver auto-phasing for brushless motors
- Overload capability up to 200%
- Electronic thermal control for the motor and drive
- Multiple speed and Multiple ramp function (Linear, independent Jerk and S)
- Integrated Lift sequence for brake, contactor and open/closed door
- Load pre-torque, loss and inertia compensation
- Position landing zone control
- Adaptive gain of speed regulation
- Fan control logic management (from 4kW up to 55kW)
- Interfacing with the more common field bus interfaces: ProfibusDP - CANopen - DeviceNet - DCP
- PC programming SW for easy drive configuration

PC tool "Conf99"

- Multidrop configuration up to 32 inverter
- Configuration of analogue-digital I/Os
- Management of the configuration files
- On-line / Off-line configuration modes
- Parameters configuration through: structured menus or block diagrams Basic advanced on-line Wizard

Environmental Condition

Enclosures	IP20 (NEMA type 1 option), drive predisposition for IP54 mounting
Ambient temperature	0...40°C, +40°C...+50°C with derating
Altitude	Max 2000 m (up to 1000 m without current limitation)
Normative and marks	
CE	in compliance with CEE directives, for low voltage devices.
UL, cUL	in compliance with American and Canadian market directives.
EMC	in compliance with EN12015 electromagnetic compatibility directive, using optional filters.

Caractéristiques générales

- Alimentation: Triphasée 230Vca...480Vca, 50/60Hz
- Fonctionnement en urgence avec batterie avec une tension 48/96VCC (de 4kW à 55kW)
- Puissances des moteurs de 0,75 kW (1 Hp) à 160 kW (200 Hp)
- Mode de contrôle:
 - Vectoriel du flux avec rétroaction par codeur
 - Vectoriel de flux sans rétroaction (Sensorless)
 - Scalaire V/f
 - Brushless
- Fréquence maximale de sortie 400Hz
- Unité de freinage intégrée jusqu'à 15 kW (en option jusqu'à 55 kW)
- Clavier de programmation avec texte clair en français
- Ligne port série RS485 (ModbusRTU, Jbus, ISO 1745 et Slink4)
- Jusqu'à 18 E/S analogiques-numériques programmables en PNP et/ou NPN
- Procédure auto-tuning de la boucle de courant, flux et vitesse avec moteur bloqué
- Reconnaissance automatique du décalage codeur pour les moteurs brushless
- Capacité de surcharge jusqu'à 200%
- Contrôle thermique moteur et drive
- Fonctions Multivitesse et Multirampe (Linéaire, programmation des profils en S indépendantes)
- Séquences Lift intégrées pour le contrôle du frein, compteur et ouverture/fermeture des portes
- Compensation de la charge (pré-torque), frottements et inertie
- Contrôle de position dans la zone d'arrivée à l'étage
- Gains d'adaptation du régulateur de vitesse
- Gestion pour le contrôle logique des ventilateurs (de 4kW à 55kW)
- Interface avec les bus de terrain les plus diffusés: ProfibusDP - CANopen - DeviceNet - DCP
- SW de programmation pour PC utile pour une mise en service aisée

Configurateur pour PC "SIEI Conf99"

- Gestion en réseau multidrop jusqu'à 32 variateurs
- Configuration des E/S analogiques-numériques
- Gestion des fichiers de configuration
- Mode de configuration en ligne / hors-ligne
- Configuration des paramètres par: la structure des menus ou des diagrammes à blocs Basic de pointe Wizard on-line en ligne

Conditions ambiantes

Enveloppe	IP20 (NEMA type 1 en option), équipement variateur pour montage en IP54
Température ambiante	0...40°C, +40°C...+50°C avec déclassement
Altitude	Max 2000 m (jusqu'à 1000 m sans réduction de courant)
Normes et marques	
CE	conformes à la directive CEE sur les appareils en basse tension.
UL, cUL	conformes aux directives pour le marché Américain et Canadien.
Compatibilité EMC	conformes à la directive EN12015, concernant la compatibilité électromagnétique avec l'utilisation des filtres en option.

Allgemeine Merkmale

- Versorgung: dreiphasig 230 bis 480 Vac, 50 / 60 Hz
- Notbetrieb mit Batterie, Spannung 48 / 96 Vdc (von 4 bis 55 kW)
- Motorleistungen von 0.75 bis 160 kW
- Steuerarten:
 - Fluß-Vektor Regelung mit Encoderrückführung
 - Fluß-Vektor-Regelung ohne Rückführung (sensorless)
 - U/f-Kennlinien-Steuerung
 - Servomotor (Synchronantrieb) Regelung
- Maximale Ausgangsfrequenz 400 Hz
- Integrierter Bremschopper bis 15 kW (optional bis 55 kW)
- Alphanumerische Programmier-Bedieneinheit
- Serielle RS 485 Schnittstelle (ModbusRTU, Jbus, ISO 1745 und Slink4)
- Bis zu 18 analoge-digitale I/O, programmierbar in PNP- und/oder NPN-Logik
- Automatische Adaption und Parameterermittlung für Strom-, Fluß- und Drehzahlregelung bei blockierter Motorwelle
- Automatisches Phasing bei Servomotoren (Geber-Offset)
- Überlastfähigkeit bis 200 %
- Thermische Überwachung für Motor und Regelgerät
- Mehrfachdrehzahl- und Mehrfachrampenfunktionen (linear, einstellbarer Ruck und S-förmige Rampe)
- Integrierte Aufzugssequenzen für die Kontrolle der Bremse und Türzu-Schalter
- Kompensation der Last und der Massesträgheit
- Positionskontrolle und Regelung der Stockwerkseinfahrt
- Adaptive Drehzahlreglerverstärkungen
- Lüftermanagement (von 4 bis 55 kW)
- Anschluß an die gebräuchlichsten Feldbusse: ProfibusDP - CANopen - DeviceNet - DCP3
- Programmier-SW für PC, praktisch für einfache Inbetriebnahme

PC-Konfigurator "SIEI Conf99"

- Verwaltung und Konfiguration von bis zu 32 Frequenzumrichtern im Multidrop-Netz
- Einstellung der analogen-digitalen I/O
- Konfigurationsdateienverwaltung
- Online/Offline-Konfiguration
- Parameterkonfiguration über:
 - Menüstruktur oder Blockdiagramme und einem Online-Wizard

Umgebungsbedingungen

Schutzart IP20 (optional NEMA 1), optional Schutzgrad IP54

Umgebungstemperatur

0...40°C, +40°C...+50°C mit Leistungsreduzierung
2000 m Max
(Bis 1000 m ohne Leistungsreduzierung)

Kennzeichnungen

CE entsprechend CE-Richtlinien
UL, cUL entsprechend den amerikanischen und kanadischen Marktanforderungen
EMV entsprechend CE - EN 12015 Richtlinie bei Verwendung optionaler Filter

Características generales

- Alimentación: Trifásica de 230Vac... 480Vac, 50/60Hz
- Funcionamiento de emergencia con batería con una tensión de 48/96VDC (de 4kW a 55kW)
- Potencias de motores de 0,75kW (1Hp) a 160kW (700Hp)
- Modalidad de control:
 - Vectorial de flujo con realimentación por encoder
 - Vectorial de flujo sin realimentación ("Sensorless")
 - Escalar V/f
 - Síncronos sin escobillas ("Brushless")
- Frecuencia máxima de salida de 400Hz
- Unidad de frenado integrada hasta 15kW (opcional hasta 55kW)
- Teclado alfanumérico de programación
- Línea serie RS485 (ModbusRTU, Jbus, ISO 1745 y Slink4)
- Hasta 18 E/S analógicas y digitales programables en PNP y/o NPN
- Procedimiento de autoajuste ("auto-tuning") del bucle de corriente, flujo y velocidad con motor bloqueado
- Enfasado automático de rotor con motores sin escobillas ("brushless")
- Capacidad de sobrecarga de hasta el 200%
- Control térmico del motor y del convertidor
- Funciones multivelocidad y multirampa (Lineal, Jerk independientes y con S)
- Secuencias Lift integradas para el control de freno, contactores y apertura/cierre de puertas
- Compensación de carga ("pre-torque o roll back"), fricciones e inercia
- Control de posición en la zona de llegada a la planta
- Ganancias adaptables del regulador de velocidad
- Lógica para la gestión de los ventiladores del convertidor (de 4kW a 55kW)
- Interfaz para los buses de campo más comunes: ProfibusDP - CANopen - DeviceNet - DCP
- SW de programación para PC en lenguaje para ascensor, útil para una puesta en marcha fácil

Software de configuración para PC "SIEI Conf99"

- Gestión en red Multidrop de hasta 32 inversers
- Configuración de las E/S analógicas-digitales
- Gestión de los archivos de configuración
- Modalidad de configuración on-line/off-line
- Configuración de los parámetros mediante: estructura de menú o diagramas de bloques Basic avanzado Wizard on-lined

Condiciones ambientales

Encapsulado IP20 (NEMA 1 opcional), predisposición del convertidor para montaje en IP54

Temperatura ambiente

0...40°C, 0 -40°C, +40°C...+50°C con reducción
Max 2000 m (hasta 1.000 m sin limitaciones de corriente)

Normas y marcas

CE de acuerdo con la normativa europea sobre equipos de baja tensión
UL, cUL de acuerdo con las normativas para el mercado de Norte América y Canadá
EMC de acuerdo con la Normativa Europea EN12015, sobre compatibilidad electromagnética con la utilización de filtros opcionales



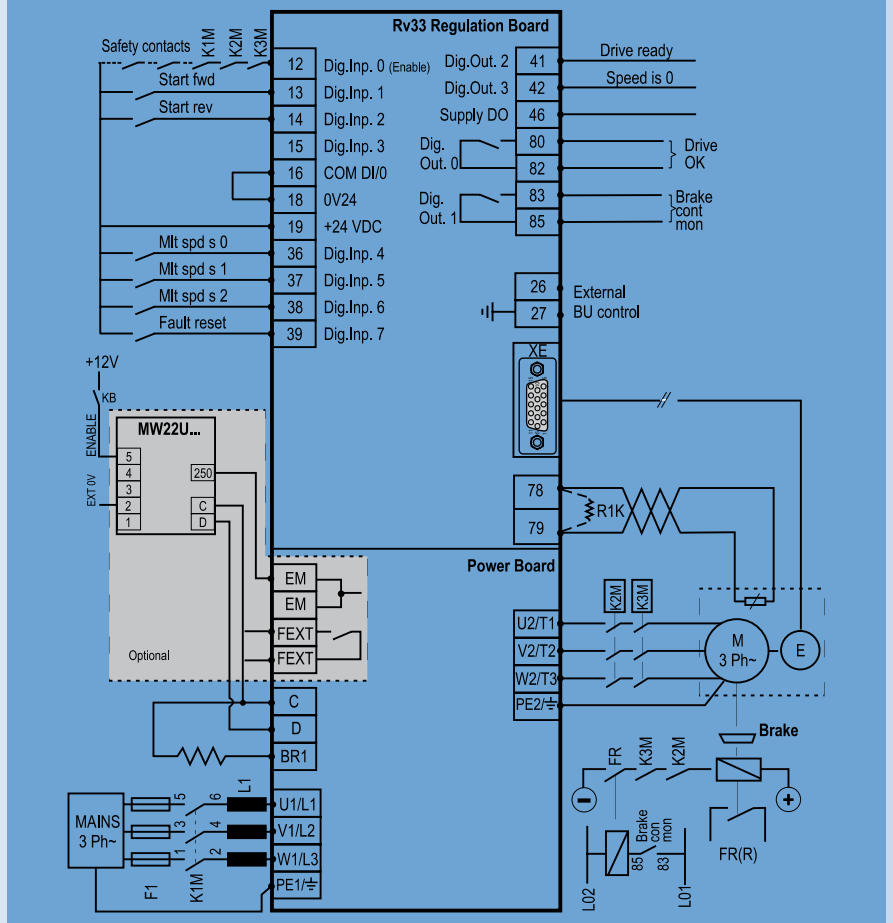
Conessioni standard e configurazione di default del drive.

Drive standard connections and default configurations

Connexions standards et configuration par défaut du drive

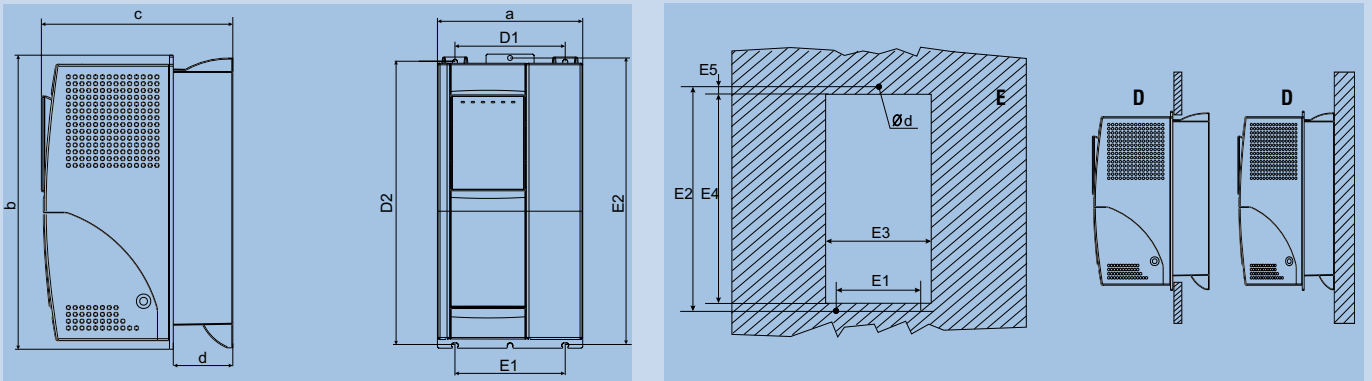
Standardanschlußbelegung

Conexiones estándar y configuración por defecto del convertidor

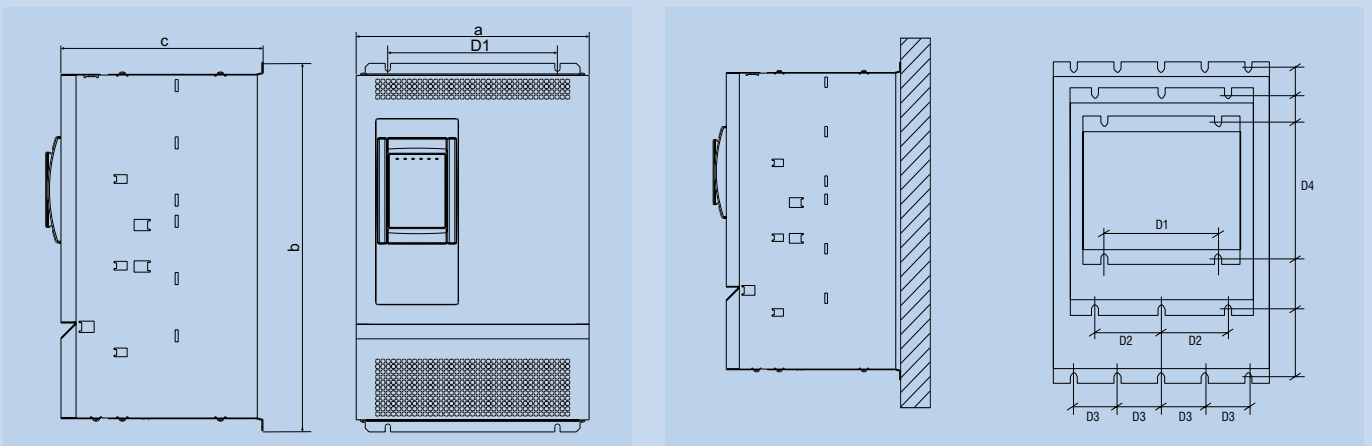


Dimensions

Sizes 1007 ... 3150



Sizes 4185 ... 81600



Dimensions

Drive Type - AVy...KBL - AC4 & BR4		1007	1015	1022	1030	2040	2055	2075	3110	3150	4185	4221	4301	4371	5450	5550	6750	7900	71100	71320	81600	
a (width)	mm	105.5	105.5	105.5	105.5	151.5	151.5	151.5	208	208	309	309	309	309	376	376	509	509	509	509	509	509
	(inch)	(4.1)	(4.1)	(4.1)	(4.1)	(5.9)	(5.9)	(5.9)	(8.2)	(8.2)	(12.1)	(12.1)	(12.1)	(12.1)	(14.7)	(14.7)	(20)	(20)	(20)	(20)	(20)	(20)
b (length)	mm	306.5	306.5	306.5	306.5	306.5	306.5	306.5	323	323	489	489	489	489	564	564	741	909	909	909	909	965
	(inch)	(12.0)	(12.0)	(12.0)	(12.0)	(12.0)	(12.0)	(12.0)	(12.7)	(12.7)	(19.2)	(19.2)	(19.2)	(19.2)	(22.2)	(22.2)	(29.2)	(35.8)	(35.8)	(35.8)	(35.8)	(38)
c (depth)	mm	199.5	199.5	199.5	199.5	199.5	199.5	199.5	240	240	268	268	308	308	308	308	297.5	297.5	297.5	297.5	297.5	442
	(inch)	(7.8)	(7.8)	(7.8)	(7.8)	(7.8)	(7.8)	(7.8)	(9.5)	(9.5)	(10.5)	(10.5)	(11.1)	(11.1)	(11.1)	(11.1)	(11.7)	(11.7)	(11.7)	(11.7)	(11.7)	(17.4)
d	mm	62	62	62	62	62	62	62	84	84												
	(inch)	(2.4)	(2.4)	(2.4)	(2.4)	(2.4)	(2.4)	(2.4)	(3.3)	(3.3)												
D1	mm	69	69	69	69	69	69	69	168	168	225	225	225	225								
	(inch)	(2.7)	(2.7)	(2.7)	(2.7)	(2.7)	(2.7)	(2.7)	(6.6)	(6.6)	(8.8)	(8.8)	(8.8)	(8.8)								
D2	mm	296.5	296.5	296.5	296.5	296.5	296.5	296.5	310.5	310.5					150	150						
	(inch)	(11.6)	(11.6)	(11.6)	(11.6)	(11.6)	(11.6)	(11.6)	(12.2)	(12.2)					(5.9)	(5.9)						
D3	mm																100	100	100	100	100	
	(inch)																(3.9)	(3.9)	(3.9)	(3.9)	(3.9)	
D4	mm										475	475	475	475	550	550	725	891	891	891	947	
	(inch)										(18.7)	(18.7)	(18.7)	(18.7)	(21.6)	(21.6)	(28.5)	(35)	(35)	(35)	(37.3)	
E1	mm	69	69	69	69	115	115	115	164	164												
	(inch)	(2.7)	(2.7)	(2.7)	(2.7)	(4.5)	(4.5)	(4.5)	(6.5)	(6.5)												
E2	mm	299.5	299.5	299.5	299.5	299.5	299.5	299.5	315	315												
	(inch)	(11.7)	(11.7)	(11.7)	(11.7)	(11.7)	(11.7)	(11.7)	(12.4)	(12.4)												
E3	mm	99.5	99.5	99.5	99.5	115	115	115	199	199												
	(inch)	(3.9)	(3.9)	(3.9)	(3.9)	(4.5)	(4.5)	(4.5)	(7.8)	(7.8)												
E4	mm	284	284	284	284	284	284	284	299.5	299.5												
	(inch)	(11.2)	(11.2)	(11.2)	(11.2)	(11.2)	(11.2)	(11.2)	(11.8)	(11.8)												
E5	mm	9	9	9	9	9	9	9	9	9												
	(inch)	(0.35)	(0.35)	(0.35)	(0.35)	(0.35)	(0.35)	(0.35)	(0.35)	(0.35)												
Ø d		M5	M5	M5	M5	M5	M5	M5	M5	M5	M6	M6	M6	M6	M6	M6	M6	M6	M6	M6	M6	M6
Weight	kg	3.5	3.6	3.7	3.7	4.95	4.95	4.95	8.6	8.6	18	18	18	22.2	34	34	59	75.4	80.2	86.5	109	
	(lbs)	(7.7)	(7.9)	(8.1)	(8.1)	(10.9)	(10.9)	(10.9)	(19)	(19)	(39.6)	(39.6)	(39.6)	(48.9)	(74.9)	(74.9)	(130)	(166.1)	(176.7)	(190.6)	(240.3)	

Input Data

Drive Type - AVy...KBL - AC4 & BR4		1007	1015	1022	1030	2040	2055	2075	3110	3150	4185	4221	4301	4371	5450	5550	6750	7900	71100	71320	81600	
ULN AC Input voltage	[V]	230 V -15% ... 480 V +10%, 3Ph																				
FLN AC Input frequency	[Hz]	50/60 Hz ±5%																				
In AC Input current for continuous service :																						
- Connection with 3-phase reactor																						
@ 230VAC	[A]	1.7	2.9	4	5.5	7	9.5	14	18.2	25	32.5	39	55	69	84	98	122	158	192	220	-	
@ 400VAC	[A]	1.9	3.3	4.5	6.2	7.9	10.7	15.8	20.4	28.2	36.7	44	62	77	94	110	137	177	216	247	309	
@ 460VAC	[A]	1.7	2.9	3.9	5.4	6.7	9.3	13.8	17.8	24.5	32.5	37	53	66	82	96	120	153	188	214	268	
- Connection without 3-phase reactor																						
@ 230VAC	[A]	3.6	4.4	6.8	7.9	11	15.5	21.5	27.9	35.4												
@ 400VAC	[A]	3.9	4.8	7.4	9	12	16.9	24.2	30.3	40												
@ 460VAC	[A]	3.4	4.2	6.4	7.8	10.4	14.7	21	26.4	34.8												
Max short circuit power without line reactor *	[kVA]	160	270	380	500	650	850	1200	1700	2250	2700	3200	4200	5500	6400	7900	9800	12800	14500	17300	22400	

* (Zmin=1%)

Output Data

Drive Type - AVy...KBL - AC4 & BR4		1007	1015	1022	1030	2040	2055	2075	3110	3150	4185	4221	4301	4371	5450	5550	6750	7900	71100	71320	81600
Inverter Output (IEC 146 class 1)	[kVA]	1.6	2.7	3.8	5	6.5	8.5	12	16.8	22.4	26.5	32	42	55	64	79	98	128	145	173	224
Continuous service (@ 400VAC)																					
PN motor (recommended output), (**)																					
@ ULN=230VAC	[kW]	0.37	0.75	1.1	1.5	2.2	3	4	5.5	7.5	9	11	18.5	22	22	30	37	55	55	75	90
@ ULN=400VAC	[kW]	0.75	1.5	2.2	3	4	5.5	7.5	11	15	18.5	22	30	37	45	55	75	90	110	132	160
@ ULN=460VAC	[Hp]	1	2	3	3	5	7.5	10	15	20	23	30	40	50	60	75	100	125	150	150	200
U ₂ Max output voltage	[V]	0.98 x ULN (AC Input voltage)																			
f ₂ Max output frequency (*)	[Hz]	400	400	400	400	400	400	400	400	400	400	400	400	400	200	200	200	200	200	200	200
I _{2N} Rated output current :																					
@ ULN=230-400VAC	[A]	2.4	4	5.6	7.5	9.6	12.6	17.7	24.8	33	39	47	63	79	93	114	142	185	210	250	324
@ ULN=460VAC	[A]	2.1	3.5	4.9	6.5	8.3	11	15.4	21.6	28.7	34	40	54	68	81	99	124	160	183	217	282
I _{oVLD} Inverter Output Overload	[A]	up to 180% of I _{2N} Rated Output Current (*)																			
f _{sw} switching frequency (Default)	[kHz]	8	8	8	8	8	8	8	8	8	8	8	8	8	4	4	4	4	4	4	4
f _{sw} switching frequency (Higher)	[kHz]	12/16	12/16	12/16	12/16	12/16	12/16	12/16	12/16	12/16	12/16	12/16	12/16	12/16	8	8	8	8	8	8	8
Derating factor:																					
K _v at 460/480VAC		0.87	0.87	0.87	0.87	0.87	0.96	0.87	0.93	0.90	0.87	0.87	0.87	0.87	0.87	0.87	0.87	0.87	0.87	0.87	0.87
K _t for ambient temperature		0.8 @ 50°C (122°F)																			
K _f for switching frequency		0.7 for f _{sw} =16 ; 0.85 for f _{sw} =12										0.7 for f _{sw} higher then default									
Overvoltage threshold	[V]	820 V _{dc}										0.7 for f _{sw} higher then default									
Undervoltage threshold	[V]	230 V _{dc} (for 230 VAC mains), 400 V _{dc} (for 400 VAC mains), 460 V _{dc} (for 460 VAC mains)																			
Braking IGBT Unit (standard drive)		Standard internal (with external resistor); Braking torque 150%										Option internal (with external resistor); Braking torque 150%					Option internal (with external resistor); Braking torque 150%				

(*) : up to 140% of I_{2N} Rated Output Current , (**) f_{sw}=default; IEC 146 class 1

Dissipazione Inverter e Portata Ventilatori

Inverter Dissipation and Fan Flow • Dissipation du Variateur et Débit des Ventilateurs • Verlustleistung-Frequenzumrichter und Lüfterleistung • Disipación del Convertidor de Frecuencia y Ventilación forzada

Drive Type	P _V Heat dissipation (f _{sw} =default; I ₂ =I _{2N}):				Airflow of fan		Minimum cooling opening	
	@U _{LN} =230 VAC	@U _{LN} =400 VAC	@U _{LN} =460 VAC	@U _{LN} =575 VAC	Internal fan	Heatsink fans	Control section	Heatsink
AVy ...	W	W	W	W	m ³ / h	m ³ / h	cm ² (sq.inch)	cm ² (sq.inch)
1007	40	48.2	45	-	11	-	31 (4.8)	36 (5.6)
1015	70	77.5	72	-	11	30	31 (4.8)	36 (5.6)
1022	92	104	96.3	-	11	30	31 (4.8)	36 (5.6)
1030	121	138.3	126.7	-	11	30	31 (4.8)	36 (5.6)
2040	160	179.6	164.1	-	11	2x30	31 (4.8)	72 (11.1)
2055	184	230	215.6	-	11	2x30	31 (4.8)	72 (11.1)
2075	264	330	300.8	-	11	2x30	31 (4.8)	72 (11.1)
3110	304	380	340	-	30	2x79	36 (5.6)	128 (19.8)
3150	416	520	468	-	30	2x79	36 (5.6)	128 (19.8)
4185	448	546	490	-	-	80	-	2x150 (2x 23.5)
4220	526	658	582	-	-	80	-	2x150 (2x 23.5)
4300	691	864	780	-	-	170	-	2x200 (2x31)
4370	880	1100	1000	-	-	170	-	2x200 (2x31)
5450	1000	1250	1100	-	-	340	-	2x370 (2x57.35)
5550	1264	1580	1390	-	-	340	-	2x370 (2x57.35)
6750	1560	1950	1750	-	-	650	-	2x620 (2x96.1)
7900	1952	2440	2200	-	-	975	-	2x620 (2x96.1)
71100	2280	2850	2560	-	-	975	-	2x620 (2x96.1)
71320	2720	3400	3050	-	-	975	-	2x620 (2x96.1)
81600	-	4400	3950	-	-	1820	-	2x1600 (2x48)

Codice di Identificazione

Identification Code • Code d'Identification
Identifikationscode • Siglas Identificación Producto

AVy 2 040 X X X YY 4

Serie AVyL, Inverter CA, alimentazione trifase	Serie AVyL, 3-ph AC Flux Vector inverter	Série AVyL, Variateur CA, alimentation triphasée	Serie AVyL, Drehstrom-Frequenzumrichter dreiphasige	Serie AVyL, Inverter CA, alimentación trifásica
Identificazione della dimensione (es: taglia 2)	Drive mechanical dimensions (example: size 2)	Taille du boîtier (Es.: taille 2)	Baugröße (z. B. Größe 2)	Identificación de las dimensiones (Es.: dim. 2)
Potenza nominale in uscita (es.: 4kW)	Drive kW size rating (example: 4kW)	Puissance nominale de sortie (Es: 4kW)	Ausgangsleistung (z.B: 4kW)	Potencia nominal de salida (Es.: 4kW)
X Modulo a led Tastierino di programmazione	X LED module include Keypad included	X Module à diodes (LED) Clavier de programmation	X LED module Programmierungs-Bedieneinheit	X Modulo de leds Teclado de programación
X senza unità di frenatura interna con unità di frenatura interna	X Not integrated Braking unit Integrated Braking unit	X sans unité de freinage interne avec unité de freinage interne	X ohne Bremskreis integrierter Bremskreis	X suministro sin unidad defrenado integrada suministro conunidad defrenado integrada
X Software standard software LIFT (dedicato per controllo di ascensori)	X Standard software LIFT software (specific for Lift system controls)	X Logiciel standard logiciel LIFT (pour le contrôle des ascenseurs)	X Standardsoftware LIFT-Software (zur Steuerung von Aufzügen optimiert)	X Software estándar Software LIFT (especifico para el control del ascensor)
AC Firmware per motori asincroni a induzione BR Firmware per motori sincroni brushless	AC Control firmware for Asynchronous Induction motors BR control firmware for Synchronous Brushless motors	AC Firmware pour moteurs asynchrones à induction BR Firmware pour moteurs synchrones brushless	AC Firmware für asynchrone Induktion-Motoren BR Firmware für Servo-Motor	AC Firmware para motores de inducción asincrona BR Firmware para motores sincronicos sin escobillas
4 Hardware Lift per controllo ventilatore interno / esterno e modulo di controllo alimentazione di emergenza Hardware standard	4 Hardware Lift for internal/external control Fans and Emergency module management Without hardware Lift None	4 Matériel Lift pour contrôle ventilateur interne / externe et module de contrôle alimentation d'urgence Matériel standard	4 Hardware Aufzug für Steuerung interner/externer Lüfter und Regelmodul für Notversorgung Standard-Hardware Leer	4 Hardware Lift para el control lógico del ventilador interno/externo y control del proveedor del módulo de emergencia Hardware estándar En Blanco

Codici di Ordinazione

Ordering Codes • Codes pour la Commande • Bestellnummern • Códigos de Mandos
- 3 x 230...480 Vac power supplies (factory set for 400 Vac/50Hz)

AVy-...-L-AC / AC4 ("KCS" LED display module)

Code	Type	Rated power @400Vac	Standard settings
On request	AVy1007-XBL-AC	0.75kW	Braking unit
On request	AVy1015-XBL-AC	1.5kW	Braking unit
On request	AVy1022-XBL-AC	2.2kW	Braking unit
On request	AVy1030-XBL-AC	3kW	Braking unit
S9E50	AVy2040-XBL-AC4	4kW	Braking unit
S9E51	AVy2055-XBL-AC4	5.5kW	Braking unit
S9E52	AVy2075-XBL-AC4	7.5kW	Braking unit
S9E53	AVy3110-XBL-AC4	11kW	Braking unit
S9E54	AVy3150-XBL-AC4	15kW	Braking unit
S9E80	AVy4185-XBL-AC4	18.5kW	Braking unit
On request	AVy4221-XBL-AC4	22kW	Braking unit
On request	AVy4301-XBL-AC4	30kW	Braking unit
On request	AVy4371-XBL-AC4	37kW	Braking unit
S9E58	AVy5450-XBL-AC4	45kW	Braking unit
S9E59	AVy5550-XBL-AC4	55kW	Braking unit

On request	AVy6750-XXL-AC	75kW	
On request	AVy7900-XXL-AC	90kW	
On request	AVy71100-XXL-AC	110kW	
On request	AVy71320-XXL-AC	132kW	
On request	AVy81600-XXL-AC	160kW	

AVy-...-L-AC / AC4 (Programming keypad KBS)

S901N	AVy1007-KBL-AC	0.75kW	Braking unit
S902N	AVy1015-KBL-AC	1.5kW	Braking unit
S903N	AVy1022-KBL-AC	2.2kW	Braking unit
S904N	AVy1030-KBL-AC	3kW	Braking unit
S950E	AVy2040-KBL-AC4	4kW	Braking unit
S951E	AVy2055-KBL-AC4	5.5kW	Braking unit
S952E	AVy2075-KBL-AC4	7.5kW	Braking unit
S953E	AVy3110-KBL-AC4	11kW	Braking unit
S954E	AVy3150-KBL-AC4	15kW	Braking unit
S980E	AVy4185-KBL-AC4	18.5kW	Braking unit
S9E82	AVy4221-KBL-AC4	22kW	Braking unit
S9E83	AVy4301-KBL-AC4	30kW	Braking unit
S9E84	AVy4371-KBL-AC4	37kW	Braking unit
S958E	AVy5450-KBL-AC4	45kW	Braking unit
S959E	AVy5550-KBL-AC4	55kW	Braking unit
S920N	AVy6750-KXL-AC	75kW	
S921N	AVy7900-KXL-AC	90kW	
S922N	AVy71100-KXL-AC	110kW	
S923N	AVy71320-KXL-AC	132kW	
S924N	AVy81600-KXL-AC	160kW	

AVy-...-L-BR / BR4 ("KCS" LED display module)

Code	Type	Rated power @400Vac	Standard settings
On request	AVy1007-XBL-BR	0.75kW	Braking unit
On request	AVy1015-XBL-BR	1.5kW	Braking unit
On request	AVy1022-XBL-BR	2.2kW	Braking unit
On request	AVy1030-XBL-BR	3kW	Braking unit
S9E65	AVy2040-XBL-BR4	4kW	Braking unit
S9E66	AVy2055-XBL-BR4	5.5kW	Braking unit
S9E67	AVy2075-XBL-BR4	7.5kW	Braking unit
S9E68	AVy3110-XBL-BR4	11kW	Braking unit
S9E69	AVy3150-XBL-BR4	15kW	Braking unit
S9E81	AVy4185-XBL-BR4	18.5kW	Braking unit
On request	AVy4221-XBL-BR4	22kW	Braking unit
On request	AVy4301-XBL-BR4	30kW	Braking unit
On request	AVy4371-XBL-BR4	37kW	Braking unit
S9E73	AVy5450-XBL-BR4	45kW	Braking unit
S9E74	AVy5550-XBL-BR4	55kW	Braking unit

On request	AVy6750-XXL-BR	75kW	
On request	AVy7900-XXL-BR	90kW	
On request	AVy71100-XXL-BR	110kW	
On request	AVy71320-XXL-BR	132kW	
On request	AVy81600-XXL-BR	160kW	

AVy-...-L-BR / BR4 (Programming keypad KBS)

S941N	AVy1007-KBL-BR	0.75kW	Braking unit
S942N	AVy1015-KBL-BR	1.5kW	Braking unit
S943N	AVy1022-KBL-BR	2.2kW	Braking unit
S944N	AVy1030-KBL-BR	3kW	Braking unit
S965E	AVy2040-KBL-BR4	4kW	Braking unit
S966E	AVy2055-KBL-BR4	5.5kW	Braking unit
S967E	AVy2075-KBL-BR4	7.5kW	Braking unit
S968E	AVy3110-KBL-BR4	11kW	Braking unit
S969E	AVy3150-KBL-BR4	15kW	Braking unit
S981E	AVy4185-KBL-BR4	18.5kW	Braking unit
S982E	AVy4221-KBL-BR4	22kW	Braking unit
S983E	AVy4301-KBL-BR4	30kW	Braking unit
S984E	AVy4371-KBL-BR4	37kW	Braking unit
S973E	AVy5450-KBL-BR4	45kW	Braking unit
S974E	AVy5550-KBL-BR4	55kW	Braking unit
S960N	AVy6750-KXL-BR	75kW	
S961N	AVy7900-KXL-BR	90kW	
S962N	AVy71100-KXL-BR	110kW	
S963N	AVy71320-KXL-BR	132kW	
S964N	AVy81600-KXL-BR	160kW	

Options and accessories

See Appendix

- Controllo ventilatore + Interfaccia per modulo di emergenza (solo per ver. AC4 / BR4)
 - Fan management + Emergency module supply (ver. AC4 / BR4 only)
- Contrôle ventilateur + Module de contrôle alimentation d'urgence (seulement pour ver. AC4 / BR4)
 - Steuerung Lüfter + Regelmodul für Notversorgung (nur für ver. AC4 / BR4)
 - Control del ventilador + Módulo de emergencia (sólo para ver. AC4 / BR4)

**Condizioni Ambientali**

Alloggiamento	IP20 (NEMA 1 opzionale)
Temperatura ambiente	0...40°C, +40°C...+50°C con derating
Altitudine	Max 2000 m (fino a 1000 m senza limitazioni di corrente)

Norme e Marchi

CE	conforme alla direttiva CEE sugli apparecchi a bassa tensione
UL, cUL	conforme alle direttive per il mercato Americano e Canadese
EMC	conforme alla direttiva EN12015, sulla compatibilità elettromagnetica con l'impiego dei filtri opzionali

Environmental Condition

Enclosures	IP20 (NEMA type 1 option)
Ambient temperature	0...40°C, +40°C...+50°C with derating
Altitude	Max 2000 m (up to 1000 m without current limitation)

Normative and marks

CE	in compliance with CEE directives, for low voltage devices.
UL, cUL	in compliance with American and Canadian market directives.
EMC	in compliance with EN12015 electromagnetic compatibility directive, using optional filters.

Conditions ambiantes

Enveloppe	IP20 (NEMA type 1 en option).
Température ambiante	0...40°C, +40°C...+50°C avec déclassement
Altitude	Max 2000 m (jusqu'à 1000 m sans réduction de courant)

Normes et marques

CE	conformes à la directive CEE sur les appareils en basse tension.
UL, cUL	conformes aux directives pour le marché Américain et Canadien.
Compatibilité CEM	conformes à la directive EN12015, concernant la compatibilité électromagnétique avec l'utilisation des filtres en option.

Umgebungsbedingungen

Schutzart	IP20 (optional NEMA 1)
Umgebungstemperatur	0...40°C, +40°C...+50°C mit Leistungsreduzierung
Altitudine	2000 m Max (Bis 1000 m ohne Leistungsreduzierung)

Kennzeichnungen

CE	entsprechend CE-Richtlinien
UL, cUL	entsprechend den amerikanischen und kanadischen Marktanforderungen
EMV	entsprechend CE - EN 12015 Richtlinie bei Verwendung optionaler Filter

Condiciones ambientales

Encapsulado	IP20 (NEMA 1 opcional)
Temperatura ambiente	0...40°C, 0 -40°C,+40°C...+50°C con reducción
Altura	Max 2000 m (hasta 1.000 m sin limitaciones de corriente)

Normas y marcas

CE	de acuerdo con la normativa europea sobre equipos de baja tensión
UL, cUL	de acuerdo con las normativas para el mercado de Norte América y Canadá
EMC	de acuerdo con la Normativa Europea EN12015, sobre compatibilidad electromagnética con la utilización de filtros opcionales

Il drive per gli impianti Lift "roomless"

La serie di inverter AVMS è espressamente dedicata alle esigenze dei moderni impianti lift, dove dimensioni contenute ed elevate prestazioni sono strettamente necessarie in un'unica soluzione di prodotto.

Gli avanzati algoritmi di controllo sia per motori sincroni che asincroni, l'integrazione dei filtri EMC e la ridotta profondità, rendono AVMS eccellente per quelle tipologie di impianti con spazi limitati e con esigenze di controllo perfette.

Applicazioni

- Modernizzazioni e nuove installazioni
- Range di velocità fino a 3m/s
- Geared and gearless

Caratteristiche generali

- Alimentazione: 3 x 230Vac...480Vac, 50/60Hz
- Range potenze da 5.5kW (7.5Hp) a 18,5kW (25Hp)
- Tastiera di programmazione (opzionale esterna)
- Filtro EMC integrato
- Procedura di emergenza con batterie a 48/96Vdc
- Procedura di auto-tuning per corrente, flusso e regolatori di velocità, fasatura automatica per motori brushless.
- La modulazione "Space vector" mantiene al minimo il livello del rumore.
- Frequenze di switching selezionabili: 8, 12, 16 kHz.
- Tensione di uscita fino al 98% della tensione in ingresso.
- Messaggi memorizzati per gli ultimi 30 interventi e indicazione temporale di intervento.
- Protezione sovraccarico per drive, motore e unità di frenatura.
- Due ingressi analogici configurabili liberamente nella configurazione standard.
- Possibilità di regolazione in velocità ed in coppia.
- Gestione di diversi tipi di dispositivi per retroazione velocità (encoder).
- Adattativo del regolatore di velocità.
- Segnalazione funzioni della velocità.
- Semplice utilizzo dell'apparecchio via:
 - morsetti
 - tastierino user-friendly
 - programma per PC di fornitura standard e linea seriale RS485
 - mediante un collegamento con bus di campo (opzionale): INTERBUS-S, PROFIBUS-DP, GENIUS, CANopen o DeviceNet.

Caratteristiche dedicate

- Sequenza Ascensore
- Parametri in unità lineare
- Parametri meccanici ascensore
- Generazione Rampa
- Multi velocità
- Pre-torque (Compensazione del carico)
- Controllo atterraggio (Landing control)
- Sovraccarico maggiore
- Funzione controllo logico Ventilatore
- Modulo per Alimentazione di Emergenza
- Menù a utilizzo facilitato
- Lift sequence
- Parameters in linear units
- Lift mechanical parameters
- Ramp generation
- Multiple speeds
- Pre-torque (load compensation)
- Landing control
- Higher overload
- Fan control logic management
- Emergency supply module
- User-friendly menu

The Lift drive for "roomless" applications

The AVMS series inverter offers the most advanced algorithm for the control of asynchronous and synchronous motors, and meets the most specific requirements of the elevation industry. Thanks to the slim mechanical structure of our AVMS series inverter, high-performance elevation is possible even when installation space is limited.

Applications

- New installation and Retrofitting
- Speed range up to 3m/s
- Geared and gearless

General specifications

- Power supply: 3 x 230Vac...480Vac, 50/60Hz
- Motor ratings from 5.5kW (7.5Hp) to 18,5kW (25Hp)
- Programming keypad (external option)
- EMC filter integrated
- Emergency working procedure with 48/96Vdc battery pack
- Auto-tuning procedure of current, flux and speed loops, auto-phasing for brushless motors.
- "Space vector" modulation reduces noise levels to a minimum.
- Selectable switching frequencies: 8, 12, 16 kHz.
- Output voltage equal to up to 98% of input voltage.
- Saving of messages relating to the last 30 faults and indication of time of fault.
- Drive, motor and braking unit overload protection.
- Two freely-configurable analogue inputs in the standard configuration.
- Speed and torque adjustment.
- Management of different types of speed feedback devices (encoder).
- Adaptive gain of speed regulation.
- Readout of speed functions.
- Easy use of the equipment via:
 - terminal strip
 - user-friendly keypad
 - PC programme and RS485 serial line as standard
 - through field bus connection (optional): INTERBUS-S, PROFIBUS-DP, GENIUS, CANopen or DeviceNet.

Dedicated features

Le variateur pour les ascenseurs sans local machine

La série de variateurs AVMs est spécifiquement conçue pour répondre aux exigences des ascenseurs modernes, ce type d'application nécessitant un encombrement réduit des capacités importantes. Les algorithmes de calcul pointus appliqués tant aux moteurs synchrones qu'asynchrones, l'intégration de filtres EMC et la profondeur réduite font de l'AVMs le variateur idéal pour ce type d'installation en raison des contraintes d'espace réduit et des exigences d'un contrôle parfaitement maîtrisées.

Applications

- Modernisations et installations neuves
- Plage de vitesses jusqu'à 3m/s
- Avec ou sans réducteur

Caractéristiques générales

- Alimentation: Triphasée 3 x 230Vac... 480Vac, 50/60Hz
- Puissances des moteurs de 5.5kW (7.5Hp) à 18,5kW (25Hp)
- Clavier de programmation (option externe)
- Filtre EMC intégré
- Fonctionnement en urgence avec batterie avec une tension 48/96Vcc
- Procédure auto-tuning de la boucle de courant, flux et vitesse, calage automatique pour moteurs sans balai.
- La modulation « Space vector » maintient le niveau sonore à un minimum.
- Fréquences sélectionnables de commutation : 8, 12, 16 kHz.
- Tension de sortie jusqu'à 98 % de la tension en entrée.
- Messages mémorisés pour les 30 dernières interventions avec indication du moment de l'intervention.
- Protection contre les surcharges pour commande, moteur et bloc de freinage
- Deux entrées analogiques réglables aux choix dans la configuration standard
- Possibilité de réglage vitesse et couple
- Gestion de différents types de dispositifs pour rétroaction de vitesse (encodeur)
- Gains d'adaptation du régulateur de vitesse
- Signalisation des fonctions de vitesse
- Utilisation simple de l'appareil grâce à :
 - boîte de connexion
 - console conviviale
 - programme standard pour PC et ligne port série RS485
 - raccord avec bus de terrain (facultatif) : INTERBUS-S, PROFIBUS-DP, GENIUS, CANopen ou DeviceNet.

Caractéristiques spécifiques

- Séquence ascenseur
- Paramètres en unité linéaire
- Paramètres mécaniques ascenseur
- Génération de rampe
- Vitesses multiples
- Compensation de charge (pré-torque)
- Contrôle d'atterrissage (landing control)
- Surcharge majeure
- Gestion pour le contrôle logique des ventilateurs
- Module d'alimentation d'urgence
- Menu d'usage facile

Der Antrieb für maschinenraum-lose Aufzugsanlagen

Die Frequenzrichter der Serie AVMs sind speziell für die Ansprüche moderner Aufzugsanlagen ausgelegt, bei denen kleine Abmessungen und hohe Leistungen in einem einzigen Produkt vereint sein müssen. Die komplexen Steueralgorithmen sowohl für Synchron- als auch für Asynchronmotoren, der integrierte EMV-Filter und die geringe Tiefe machen den AVMs zu einem hervorragenden Produkt für Anlagen, bei denen wenig Raum verfügbar und eine komfortable Steuerung erforderlich ist.

Anwendungen

- Modernisierungen und Neuinstallation
- Geschwindigkeiten bis zu 3 m/s
- Mit und ohne Untersetzungsgetriebe

Allgemeine Merkmale

- Versorgung: dreiphasig 3 x 230Vac bis 480Vac, 50/60Hz
- Motorleistungen von 5.5kW (7.5Hp) bis 18,5kW (25Hp)
- Programmier-Bedieneinheit (Extern, Optional)
- Integrierter EMV-Filter
- Notbetrieb mit Batterie, Spannung 48 / 96 Vdc
- Automatische Adaption und Parameterermittlung für Strom-, Fluß- und Drehzahlregelung, Automatische Einstellung für Servo-Motoren.
- Die "Space vector" Modulation reduziert das Geräuschniveau auf ein Minimum.
- Wählbare Takt- Frequenzen: 8, 12, 16 kHz.
- Ausgangsspannung bis zu 98% der Eingangsspannung.
- Gesicherte Meldungen über die letzten 50 Eingriffe und mit Angabe der Zeit.
- Überbelastungsschutz für Gerät, Motor und Bremsenheit.
- Zwei frei konfigurierbare analoge Eingänge.
- Einstellungsmöglichkeit von Geschwindigkeit und Drehmoment.
- Kontrolle verschiedener Geschwindigkeits- und Rückführungsvorrichtungen (encoder).
- Adaptive Drehzahlreglerverstärkungen
- Signalisierung Geschwindigkeitsfunktionen.
- Einfache Steuerung des Gerätes mittels:
 - Klemmleiste
 - User-friendly Tastatur
 - PC Programm in der Standardlieferung und serielle RS485 Schnittstelle
 - mittels Feld Bus Verbindung (Option): INTERBUS-S, PROFIBUS-DP, GENIUS, CANopen oder DeviceNet.

Gewidmete Eigenschaften

- Sequenz des Aufzugs
- Parameter in Lineareinheiten
- Mechanische Parameter des Aufzugs
- Rampenerzeugung
- Mehrfachgeschwindigkeit
- Momentvorsteuerung (Lastausgleich)
- Landungskontrolle (Landing control)
- Erhöhte Überbelastung
- Lüftermanagement
- Modul Notstromversorgung
- Einfaches Anwender-Menü

El convertidor para instalaciones Lift "roomless"

La serie de convertidores AVMs se ha diseñado pensando en las exigencias de las instalaciones modernas lift, donde son estrictamente necesarias unas dimensiones reducidas y unas elevadas prestaciones en una única solución de producto. Los avanzados algoritmos de control, tanto para motores síncronos como asíncronos, la integración de los filtros EMC y la reducida profundidad, hacen que los AVMs sean excelentes para aquellos tipos de instalaciones con espacios limitados y con exigencias de control perfectas.

Aplicaciones

- Modernización y nuevas instalaciones
- Velocidad de hasta 3m/s
- Con y sin reductor ("Geared" y "gearless")

Características generales

- Alimentación: Trifásica de 3 x 230Vac... 480Vac, 50/60Hz
- Potencias de motores de 5.5kW (7.5Hp) a 18,5kW (25Hp)
- Teclado de programación (opcional externo)
- Filtro EMC integrado
- Funcionamiento de emergencia con batería con una tensión de 48/96Vdc
- Procedimiento de autoajuste ("auto-tuning") del bucle de corriente, flujo y velocidad, fase automática para motores brushless.
- La modulación "Space vector" mantiene al mínimo el nivel de ruido.
- Frecuencia de switching seleccionable: 8, 12, 16 kHz.
- Tensión de salida hasta el 98% de la tensión de entrada.
- Mensajes memorizados para las 30 últimas intervenciones e indicaciones temporales de intervención.
- Protección de sobrecarga para el convertidor, motor y unidad de frenado.
- Dos entradas analógicas configurables libremente en la configuración estándar.
- Posibilidad de regulación en velocidad y en par.
- Gestión de varios tipos de dispositivos para realimentación de velocidad (encoder).
- Ganancias adaptables del regulador de velocidad.
- Señalizaciones de las funciones de la velocidad.
- Uso simple del dispositivo a través de:
 - placa de bornes
 - teclado manejable
 - programa para PC de suministro estándar y línea serie RS485
 - mediante una conexión con bus de campo (opcional): INTERBUS-S, PROFIBUS-DP, GENIUS, CANopen o DeviceNet.

Características específicas

- Secuencia ascensor
- Parámetros en unidad lineal
- Parámetros mecánicos ascensores
- Generación rampa
- Multivelocidad
- Pre-torque (compensación de la carga)
- Control de llegada (Landing control)
- Sobrecarga mayor
- Gestión para control lógico de los ventiladores
- Módulo para alimentación de emergencia
- Menú de uso fácil

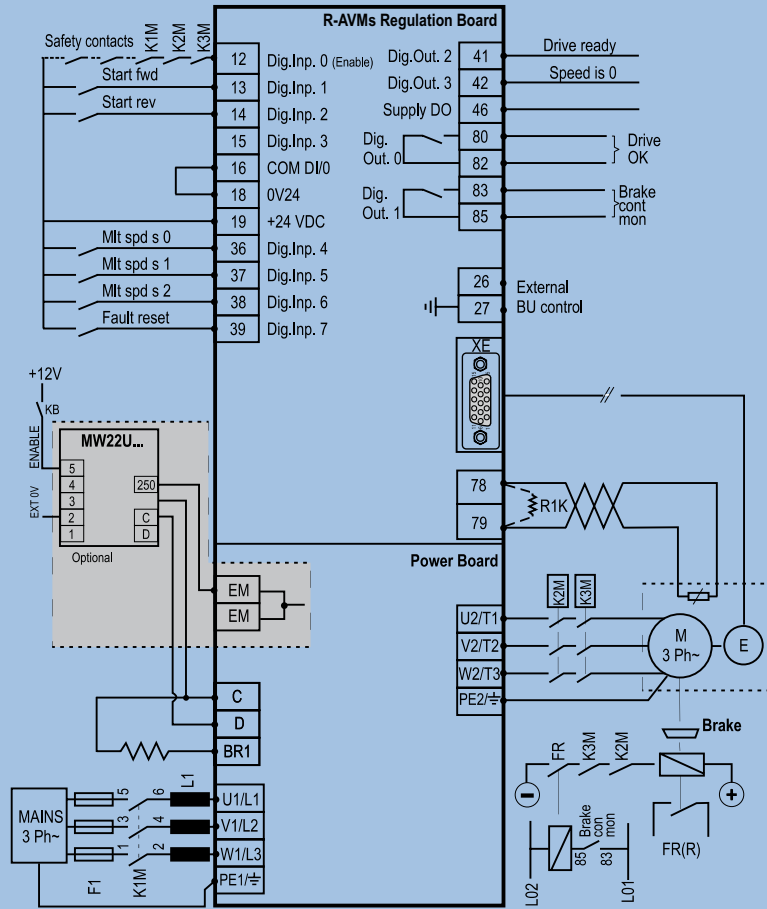
Connessioni standard e configurazione di default del drive.

Drive standard connections and default configurations

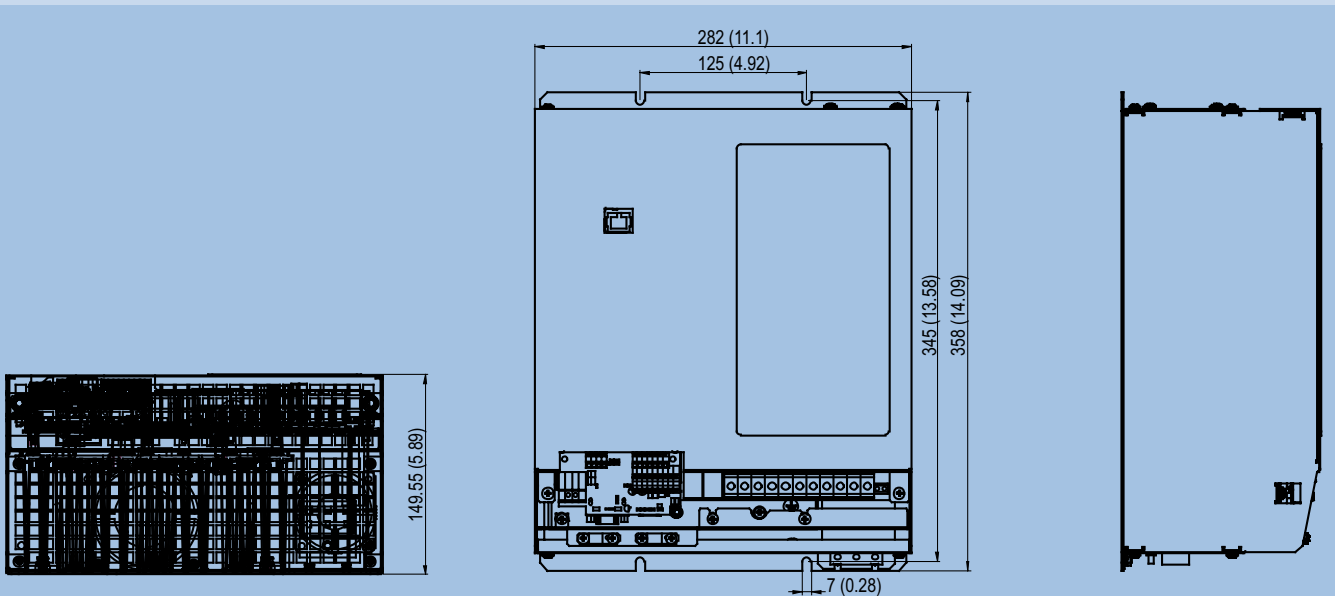
Connexions standards et configuration par défaut du drive

Standardanschlußbelegung

Conexiones estándar y configuración por defecto del convertidor



Dimensions



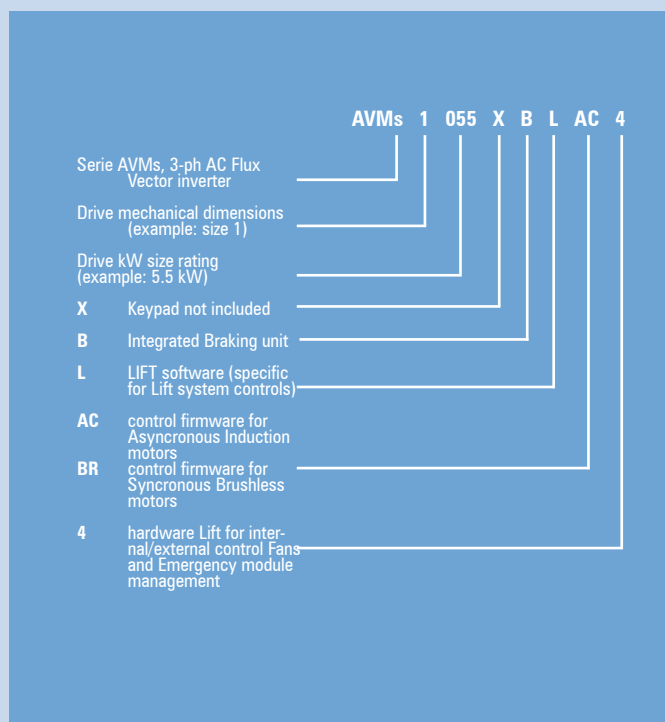
mm (inches)

Input and Output Data

Drive Type		055	075	110	150	185
Inverter Output (IEC 146 class 1) continuous service	[kVA]	8.5	12	16.8	22.4	26.5
PN mot (recommended motor output):						
@ U _{LN} =230V _{AC} ; f _{sw} =default	[kW]	3	4	5.5	7.5	9
@ U _{LN} =400V _{AC} ; f _{sw} =default	[kW]	5.5	7.5	11	15	18.5
@ U _{LN} =460V _{AC}	[Hp]	7.5	10	15	20	23
U ₂ max output voltage	[V]	0.98 x U _{LN} (AC Input voltage)				
f ₂ max output frequency	[Hz]	400				
I _{2N} rated output current:						
@ U _{LN} =230-400V _{AC} ; f _{sw} =default	[A]	12.6	17.7	24.8	33	39
@ U _{LN} =460V _{AC} ; f _{sw} =default		11	15.4	21.6	28.7	34
f _{sw} switching frequency	[A]	8 default / 12-16 higher				
U _{LN} AC input voltage	[V]	230V - 15%...480V + 10%,3ph				
AC input frequency	[Hz]	50/60Hz ± 5%				
Braking IGBT unit (standard drive)		Standard internal (with external resistor); braking torque 150%				

Codice di Identificazione

Identification Code • Code d'Identification
Identifikationscode • Siglas Identificación
Producto



Codici di Ordinazione

Ordering Codes • Codes pour la Commande • Bestellnummern • Códigos de Mandos

AVMs Brushless Lift 400V

Code	Type
S940M	AVMs1055-XBL-AC4
S941M	AVMs1075-XBL-AC4
S942M	AVMs1110-XBL-AC4
S943M	AVMs1150-XBL-AC4
S944M	AVMs1185-XBL-AC4

AVMs Asynchronous Lift 400V

Code	Type
S9M40	AVMs1055-XBL-BR4
S9M41	AVMs1075-XBL-BR4
S9M42	AVMs1110-XBL-BR4
S9M43	AVMs1150-XBL-BR4
S9M44	AVMs1185-XBL-BR4

Options and accessories

See Appendix



Modbus



CANopen

Inverter Sensorless

Con la nuova serie AGy...KBL-AC4 Gefran presenta sul mercato una nuova serie di drive specifici per il controllo di motori asincroni per ascensori.

Estrema semplicità e flessibilità unitamente ad un appropriato controllo garantiscono eccellenti prestazioni con ogni tipo di motore asincrono.

Grazie all'ottimo rapporto prestazioni /prezzo unitamente ad uno speciale software per applicazione ascensore trova l'impiego ottimale nelle modernizzazioni degli impianti e in generale in tutte le applicazioni fino ad 1m/s ad anello aperto e oltre con anello chiuso.

Disponibile in una vasta gamma di potenze ed opzioni dedicate, semplicità di programmazione gestita mediante tastiera alfanumerica o configuratore per PC, consentono una rapida messa in servizio del drive.

Sensorless Vector Inverter

With the new AGy...KBL-AC4 series, Gefran introduces into the market a dedicated series of Sensorless Drive for asynchronous motors for "lift" applications.

Flexible and with dedicated software, AGy guarantees powerful solutions in all the "lift" applications up to 1m/s in open loop and over with closed loop.

A simple programming structure offers a quick motor "start-up" either through the simple use of the standard keypad or using the "E@syDrives" PC tool.

Available with a wide power range, with a modular structure and dedicated options, AGy is excellent for efficient configurations and economically competitive solutions.

Applicazioni

- Modernizzazioni e nuove installazioni
- Range di velocità fino a 1m/s ad anello aperto
- Range di velocità fino a 1,5m/s ad anello chiuso

Applications

- New installation and Retrofitting
- Speed range up to 1m/s with open loop
- Speed range up to 1.5m/s with closed loop

Variateurs Sensorless

Avec la nouvelle série AGy..KBL-AC4, Gefran présente sur le marché une nouvelle série de variateur pour le contrôle des moteurs asynchrones pour les ascenseurs.

Simplicité et flexibilité extrêmes alliées à un contrôle approprié garantissent d'excellentes performances avec tous les types de moteurs asynchrones.

Grâce à l'excellent rapport prix/performance, ainsi qu'à un logiciel dédié à l'application ascenseur, son utilisation est excellente dans les installations très modernes et en général dans toutes les applications jusqu'à 1m/s à boucle ouverte et au-delà à boucle fermée.

Disponible dans une vaste gamme de puissances et d'options spéciales, la simplicité de programmation gérée par le clavier ou par le configurateur sur PC, permet une mise en service rapide du variateur.

Applications

- Modernisations et installations neuves
- Plage de vitesses jusqu'à 1m/s à boucle ouverte
- Plage de vitesses jusqu'à 1,5m/s à boucle fermée

Sensorless-Frequenzumrichter

Mit der neuen Serie AGy KBL-AC4 präsentiert Gefran auf dem Markt eine neue, spezifische Antriebsserie zur Steuerung von Asynchronmotoren für Aufzüge.

Sie sind extrem einfach und flexibel und gewährleisten gemeinsam mit der entsprechenden Steuerung exzellente Leistungen für alle Arten von Personenaufzügen.

Dank des optimalen Preis-/Leistungsverhältnisses und der speziellen Software für Aufzugsanwendungen findet diese Serie optimalen Einsatz bei der Modernisierung von Anlagen und im Allgemeinen bei allen Anwendungen bis zu 1 m/s mit offenem Regelkreis (sensorless) und darüber hinaus mit geschlossenem Regelkreis (Encoder). Verfügbar ist ein umfangreiches Angebot an Optionen.

Die einfache Programmierung, die über eine alphanumerische Bedieneinheit oder einen PC-Konfigurator (E@syDrives) erfolgt, ermöglicht eine rasche Inbetriebnahme des Antriebs.

Anwendungen

- Modernisierungen und Neuinstallationen
- Geschwindigkeitsbereich bis 1 m/s mit offenem Regelkreis (sensorless)
- Drehzahlbereich bis 1,5 m/s mit geschlossenem Regelkreis (Encoder)

Inverter Sensorless

Con la nueva serie AGy..KBL-AC4, Gefran introduce en el mercado una nueva serie de drivers específicos para el control de motores asíncronos para ascensores.

Una extremada simplicidad y flexibilidad junto con un control apropiado garantizan excelentes prestaciones con cada tipo de motor asíncrono.

Gracias a una relación prestaciones/precio óptima junto con un software especial para aplicaciones con ascensores es ideal en la modernización de instalaciones y, en general, en todas las aplicaciones de hasta 1m/s con bucle abierto o bucle cerrado.

Disponible en una amplia gama de potencias y opciones específicas, simplicidad de programación gestionada mediante teclado alfanumérico o software para PC, para una puesta en marcha fácil y rápida.

Aplicaciones

- Modernización y nuevas instalaciones
- Velocidad de hasta 1m/s con bucle abierto
- Velocidad de hasta 1,5m/s con bucle cerrado

Caratteristiche generali

- Alimentazione: Trifase 230Vac...480Vac, 50/60Hz
- Funzionamento in emergenza con batteria con tensione 48/96VDC (da 4kW a 55kW)
- Potenze motori da 0.75kW (1Hp) fino a 200kW (250Hp)
- Controllo Space-Vector ad anello chiuso o anello aperto
- Frequenza d'uscita 500Hz
- Unità di frenatura integrata fino a 15kW (opzionale fino a 55kW)
- Tastiera di programmazione a LED (alfanumerica opzionale)
- Linea seriale RS485 (ModbusRTU, Jbus)
- Fino a 18 I/O analogici-digitali programmabili in PNP e/o NPN
- Autoratura parametri motore
- Curva V/f predefinita programmabile
- Capacità di sovraccarico fino al 200%
- Controllo termica motore e drive
- Sequenze Lift integrate per il controllo freno
- 16 Multivelocità e 4 set Multirampa (Lineare, Jerk indipendenti e ad S)
- Sequenze Lift integrate
- Guadagni adattativi del regolatore di velocità
- Gestione per controllo logica ventilatori (dal 4kW al 55kW)
- Interfacciamento ai più comuni bus di campo: ProfibusDP - CANopen - DeviceNet
- Grado di protezione standard IP20 (predisposizione drive per montaggio in IP54)
- SW di programmazione per PC "E@sy Drives" per una semplice messa in servizio
- Funzioni logiche programmabili integrate

Tool per PC E@syDrives

- Configurazione Multidrop fino a 32 inverter
- Lettura e Scrittura di tutti i parametri / comandi
- Configurazione attraverso pagine HTML
- Configurazione attraverso lista parametri
- Funzione Trend recorder (Oscilloscopio)
- Gestione file di configurazione
- Modalità di configurazione On-line / Off-line

Opzioni e Accessori

- Modulo di Emergenza a Batterie per evacuazione passeggeri
- CANopen / DeviceNet integrati
- Scheda di espansione I/O
- Scheda Interfaccia ingressi digitali a 120Vac
- Scheda Interfaccia ProfibusDP
- Filtri EMC dedicati (in conformità alla direttiva EN12015)
- Induttanze di ingresso ed uscita (normalizzate per l'intera gamma)
- Resistenze di frenatura (normalizzate per l'intera gamma)
- Kit protezione NEMA 1

General specifications

- Power supply: 3 x 230Vac...480Vac, 50/60Hz
- Emergency working procedure with 48/96Vdc voltage battery pack (from 4kW up to 55kW)
- Motor power ratings from 0.75kW (1Hp) to 200kW (250Hp)
- Space-Vector control Open-loop & Closed-loop
- Output frequency 500Hz
- Integrated braking module up to 15kW (option up to 55kW)
- Programming keypad (Alphanumeric as option)
- RS485 serial port (ModbusRTU, Jbus)
- Up to 18 programmable analogue-digital I/Os in PNP and/or NPN
- Motor parameters self tuning
- Programmable and predefined V/f curves
- Overload capability up to 200%
- Electronic thermal control for the motor and drive
- 16 Multispeed and 4 Multiramp sets Linear, independent Jerk and S)
- Integrated Lift sequence for brake
- Adaptive gain of speed regulation
- Integrated Lift sequences
- Fan control logic management. (from 4kW up to 55kW)
- Interfacing with the most common field bus interfaces: Profibus (Profidrive) - CANopen - DeviceNet
- IP20 protection degree as standard (drive predisposition for IP54 mounting)
- Programming PC "E@syDrives" SW for simple commissioning
- Integrated logic functions

PC tool E@syDrives

- Multidrop configuration up to 32 inverter
- Reading and writing of all the parameters / commands
- Configuration through HTML pages
- Configuration through parameters
- Trend recorder function
- Management of the configuration files
- On-line / off-line configuration modes

Options an Accessories

- Battery Emergency Supplier for passenger evacuation
- CANopen / DeviceNet integrated
- I/O expansion card
- 120Vac digital input interface card
- ProfibusDP interface card
- Dedicated EMC filters (in compliance with EN12015)
- Input and Output chokes (standardized for the whole line)
- Braking resistors (standardized for the whole line)
- NEMA 1 type protection

Caractéristiques générales

- Alimentation: Triphasée 230Vca...480Vca, 50/60Hz
- Fonctionnement en urgence avec batterie avec une tension 48/96VCC (de 4kW à 55kW)
- Puissances des moteurs de 0,75 kW (1 Hp) à 200 kW (250 Hp)
- Contrôle vectoriel de flux en boucle fermée ou en boucle ouverte
- Fréquence de sortie 500Hz
- Unité de freinage intégrée jusqu'à 15 kW (en option jusqu'à 55 kW)
- Console de programmation à voyants (alphanumérique en option)
- Ligne port série RS485 (Modbus RTU - Jbus)
- Jusqu'à 18 E/S analogiques-numériques programmables en PNP et/ou NPN
- Réglage automatique des paramètres du moteur
- Courbe V/f prédéfinie programmable
- Capacité de surcharge jusqu'à 200%
- Contrôle thermique moteur et drive
- Séquences Lift intégrées pour le contrôle du frein
- 16 Multivitesse et 4 sets Multirampe (Linéaire, Jerk indépendants et en S)
- Séquences Lift intégrées
- Gains d'adaptation du régulateur de vitesse
- Gestion pour le contrôle logique des ventilateurs (de 4kW à 55kW)
- Interface avec les bus de terrain les plus diffusés : ProfibusDP - CANopen - DeviceNet
- Degré de protection standard IP20 (équipe-ment variateur pour montage en IP54)
- SW de programmation pour PC "E@syDrives" pour une mise en service simple
- Fonctions logiques programmables intégrées

PC tool E@syDrives

- En configuration multidrop jusqu'à 32 variateurs connectés
- Ecriture et de tous les paramètres / commandes
- Configuration à l'aide de pages HTML
- Configuration par paramètres
- Fonction scope
- Gestion des fichiers
- Modes de configuration en ligne et hors-ligne

Options et Accessoires

- Module d'arrêt d'urgence à batteries pour l'évacuation des pas-sagers
- CANopen / DeviceNet intégrés
- Carte d'expansion E/S
- Carte Interface des entrées numériques à 120Vca
- Carte Interface ProfibusDP
- Filtres EMC spéciaux (conformes à la directive EN12015)
- Inductances d'entrée et de sortie (normalisées pour toute la gamme)
- Résistances de freinage (normalisées pour toute la gamme)
- Kit protection NEMA 1

Allgemeine Merkmale

- Versorgung: dreiphasig 230 - 480 VAC, 50 / 60 Hz
- Notbetrieb mit Batterie, Spannung 48 / 96 VDC (von 4 bis 55 kW)
- Motorleistungen von 0.75 bis 200 kW
- Space-Vektor-Kontrolle mit offenem oder geschlossenem Regelkreis
- Ausgangsfrequenz 500 Hz
- Integrierter Bremschopper bis 15 kW (optional bis 55 kW)
- LED-Programmier-Bedieneinheit (optional alphanumerisch)
- Serielle RS 485 Schnittstelle (ModbusRTU, Jbus)
- Bis zu 18 analoge-digitale I/O, programmierbar in PNP- und/oderNPN-Logik
- Selbstadaptierende Motorparameter
- Programmierbare U/f-Kennlinien
- Überlastfähigkeit bis 200 %
- Thermische Überwachung für Motor und Leistungselektronik
- 16 Mehrfachdrehzahlen und 4 Mehrfachrampensets (linear, Ruckund S-förmige Rampe)
- Integrierte Aufzugssequenzen (Bremsen, Tür, etc.)
- Adaptive Drehzahlreglerverstärkungen
- Lüftermanagement (von 4 bis 55 kW)
- Anschluß an die gebräuchlichsten Feldbusse: ProfibusDP - CANopen - DeviceNet
- Schutzgrad IP20 (optional Schutzgrad IP54)
- Programmier-SW für PC E@syDrives, für die einfache Inbetriebnahme
- Integrierte programmierbare Logikfunktionen

PC-Konfigurator E@syDrives

- Multidrop-Konfiguration, bis zu 32 Frequenzrichter
- Lesen und Schreiben aller Parameter / Befehle
- Konfiguration über HTML-Seiten
- Konfiguration über Parameterliste
- Trend Recorder-Funktion (Oszilloskop)
- Konfigurationsdateienverwaltung
- Online/Offline-Konfiguration

Optionen und Zubehör

- Modul für Batterie-Notversorgung für Fahrgastevakuierung
- CANopen / DeviceNet integriert
- I/O-Erweiterungskarte
- Erweiterungskarte Digitaleingänge mit 120 VAC
- Erweiterungskarte ProfibusDP
- EMV-Filter (nach EN12015)
- Netzingangs- und Ausgangsdrosseln (für die gesamte Produktpalette)
- Bremswiderstände (für die gesamte Produktpalette)
- Montagesatz für Schutzgrad NEMA 1

General specifications

- Alimentación: Trifásica de 230Vac... 480Vac, 50/60Hz
- Funcionamiento de emergencia con batería con una tensión de 48/96VDC (de 4kW a 55kW)
- Potencias de motores de 0,75kW (1Hp) a 200kW (250Hp)
- Control espacio-vector con bucle cerrado o bucle abierto
- Frecuencia de salida de 500Hz
- Unidad de frenado integrada hasta 15kW (opcional hasta 55kW)
- Teclado de programación con LED (alfanumérico opcional)
- Línea serie RS485 (ModbusRTU, Jbus)
- Hasta 18 E/S analógicas-digitales programables en PNP y/o NPN
- Calibración automática de los parámetros del motor
- Curva V/f predefinida programable
- Capacidad de sobrecarga de hasta el 200%
- Control térmico del motor y del convertidor
- Secuencias Lift integradas para el control de freno
- 16 multivelocidades y 4 ajustes Multirampa (Lineal, Jerk independiente y con S)
- Secuencias Lift integradas
- Ganancias adaptables del regulador de velocidad
- Gestión para control lógico de los ventiladores (de 4kW a 55kW)
- Interfaz para los buses de campo más comunes: ProfibusDP - CANopen - DeviceNet
- Grado de protección estándar IP20 (predispoción del convertidor para montaje en IP54)
- SW de programación para PC "E@syDrives" para una puesta en marcha simple
- Funciones lógicas programables integradas

Herramienta para PC E@syDrives

- Configuración "multidrop" de hasta 32 inversers
- Lectura y escritura de todos los parámetros/comandos
- Configuración a través de páginas HTML
- Configuración a través de parámetros
- Función Osciloscopio "Trend recorder"
- Gestión de los archivos de configuración
- Modos de configuración on-line/off-line

Opciones y accesorios

- Módulo de emergencia con baterías para evacuación de pasajeros
- CANopen/DeviceNet integrados
- Tarjeta de ampliación de E/S
- Tarjeta de interface de entrada digital de 120VAC
- Tarjeta de interface ProfibusDP
- Filtros EMC específicos (de acuerdo con la Normativa Europea EN12015)
- Inductancia de entrada y salida (normalizada para toda la gama)
- Resistencia de frenado (normalizada para toda la gama)
- Kit de protección NEMA 1

Condizioni Ambientali

Alloggiamento	IP20 (NEMA 1 opzionale), predisposizione drive per montaggio in IP54
Temperatura ambiente	0...40°C, +40°C...+50°C con derating
Altitudine	Max 2000 m (fino a 1000 m senza limitazioni di corrente)

Norme e Marchi

CE	conforme alla direttiva CEE sugli apparecchi a bassa tensione
UL, cUL	conforme alle direttive per il mercato Americano e Canadese
EMC	conforme alla direttiva EN12015, sulla compatibilità elettromagnetica con l'impiego dei filtri opzionali

Environmental Condition

Enclosures	IP20 (NEMA type 1 option), drive predisposition for IP54 mounting
Ambient temperature	0 ... 40°C, +40°C...+50°C with derating
Altitude	Max 2000 m (up to 1000 m without current limitation)

Normative and marks

CE	in compliance with CEE directives, for low voltage devices.
UL, cUL	in compliance with American and Canadian market directives.
EMC	in compliance with EN12015 electromagnetic compatibility directive, using optional filters.

Conditions ambiantes

Enveloppe	IP20 (NEMA type 1 en option), équipement variable pour montage en IP54
Température ambiante	0...40°C, +40°C...+50°C avec déclassement
Altitudine	Max 2000 m (jusqu'à 1000 m sans réduction de courant)

Normes et marques

CE	conformes à la directive CEE sur les appareils en basse tension.
UL, cUL	conformes aux directives pour le marché Américain et Canadien.
Compatibilité CEM	conformes à la directive EN12015, concernant la compatibilité électromagnétique avec l'utilisation des filtres en option.

Umgebungsbedingungen

Schutzart	IP20 (optional NEMA 1), optional Schutzgrad IP54
Umgebungstemperatur	0...40°C, +40°C...+50°C mit Leistungsreduzierung
Altitudine	2000 m Max (Bis 1000 m ohne Leistungsreduzierung)

Kennzeichnungen

CE	entsprechend CE-Richtlinien
UL, cUL	entsprechend den amerikanischen und kanadischen Marktanforderungen
EMV	entsprechend CE - EN 12015 Richtlinie bei Verwendung optionaler Filter

Condizioni ambientali

Encapsulato	IP20 (NEMA 1 opzionale), predisposizione del convertidor para montaje en IP54
Temperatura ambiente	0 ... 40°C, 0 -40°C,+40°C...+50°C con riduzione
Altura	Max 2000 m (hasta 1.000 m sin limitaciones de corriente)

Normas y marcas

CE	de acuerdo con la normativa europea sobre equipos de baja tensión
UL, cUL	de acuerdo con las normativas para el mercado de Norte América y Canadá
EMC	de acuerdo con la Normativa Europea EN12015, sobre compatibilidad electromagnética con la utilización de filtros opcionales



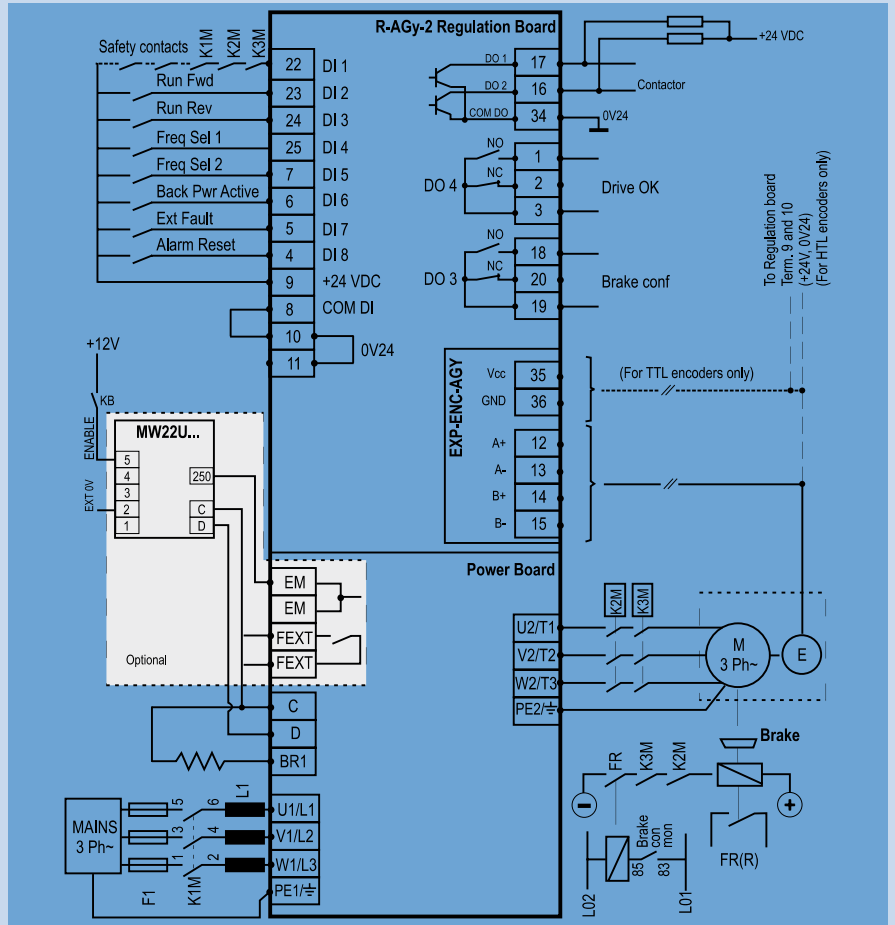
Conessioni standard e configurazione di default del drive.

Drive standard connections and default configurations

Connexions standards et configuration par défaut du drive

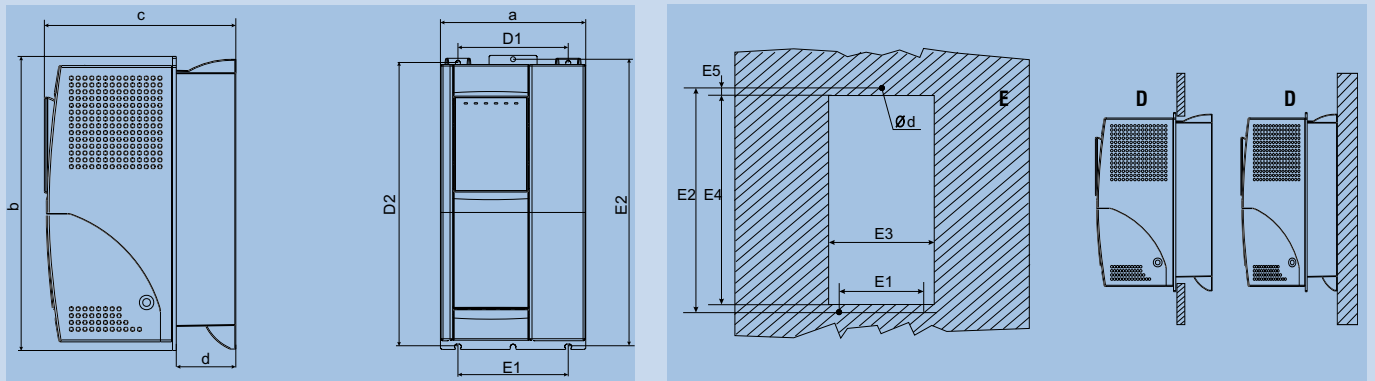
Standardanschlußbelegung

Conexiones estándar y configuración por defecto del convertidor

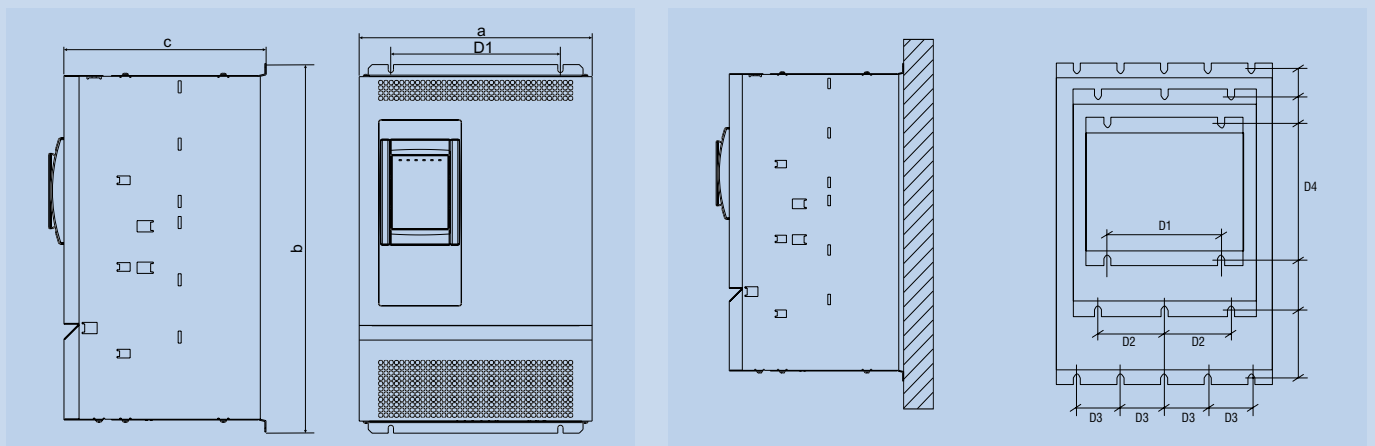


Dimensions

Sizes 1007 ... 3150



Sizes 4185 ... 82000



Dimensions

Drive Type - AGy L		1007	1015	1022	1030	2040	2055	2075	3110	3150	4185	4221	4301	4371	5450	5550	6750	7900	71100	71320	81600	82000	
a (width)	mm	105.5	105.5	105.5	105.5	151.5	151.5	151.5	208	208	309	309	309	309	376	376	509	509	509	509	509	509	509
	(inch)	(4.1)	(4.1)	(4.1)	(4.1)	(5.9)	(5.9)	(5.9)	(8.2)	(8.2)	(12.1)	(12.1)	(12.1)	(12.1)	(14.7)	(14.7)	(20)	(20)	(20)	(20)	(20)	(20)	(20)
b (length)	mm	306.5	306.5	306.5	306.5	306.5	306.5	306.5	323	323	489	489	489	489	564	564	741	909	909	909	965	965	965
	(inch)	(12.0)	(12.0)	(12.0)	(12.0)	(12.0)	(12.0)	(12.0)	(12.7)	(12.7)	(19.2)	(19.2)	(19.2)	(19.2)	(22.2)	(22.2)	(29.2)	(35.8)	(35.8)	(35.8)	(38)	(38)	(38)
c (depth)	mm	199.5	199.5	199.5	199.5	199.5	199.5	199.5	240	240	268	268	308	308	308	308	297.5	297.5	297.5	297.5	442	442	442
	(inch)	(7.8)	(7.8)	(7.8)	(7.8)	(7.8)	(7.8)	(7.8)	(9.5)	(9.5)	(10.5)	(10.5)	(11.1)	(11.1)	(11.1)	(11.1)	(11.7)	(11.7)	(11.7)	(11.7)	(17.4)	(17.4)	(17.4)
d	mm	62	62	62	62	62	62	62	84	84													
	(inch)	(2.4)	(2.4)	(2.4)	(2.4)	(2.4)	(2.4)	(2.4)	(3.3)	(3.3)													
D1	mm	69	69	69	69	69	69	69	168	168	225	225	225	225									
	(inch)	(2.7)	(2.7)	(2.7)	(2.7)	(2.7)	(2.7)	(2.7)	(6.6)	(6.6)	(8.8)	(8.8)	(8.8)	(8.8)									
D2	mm	296.5	296.5	296.5	296.5	296.5	296.5	296.5	310.5	310.5					150	150							
	(inch)	(11.6)	(11.6)	(11.6)	(11.6)	(11.6)	(11.6)	(11.6)	(12.2)	(12.2)					(5.9)	(5.9)							
D3	mm															100	100	100	100	100	100	100	100
	(inch)															(3.9)	(3.9)	(3.9)	(3.9)	(3.9)	(3.9)	(3.9)	(3.9)
D4	mm										475	475	475	475	550	550	725	891	891	891	947	947	947
	(inch)										(18.7)	(18.7)	(18.7)	(18.7)	(21.6)	(21.6)	(28.5)	(35)	(35)	(35)	(37.3)	(37.3)	(37.3)
E1	mm	69	69	69	69	115	115	115	164	164													
	(inch)	(2.7)	(2.7)	(2.7)	(2.7)	(4.5)	(4.5)	(4.5)	(6.5)	(6.5)													
E2	mm	299.5	299.5	299.5	299.5	299.5	299.5	299.5	315	315													
	(inch)	(11.7)	(11.7)	(11.7)	(11.7)	(11.7)	(11.7)	(11.7)	(12.4)	(12.4)													
E3	mm	99.5	99.5	99.5	99.5	115	115	115	199	199													
	(inch)	(3.9)	(3.9)	(3.9)	(3.9)	(4.5)	(4.5)	(4.5)	(7.8)	(7.8)													
E4	mm	284	284	284	284	284	284	284	299.5	299.5													
	(inch)	(11.2)	(11.2)	(11.2)	(11.2)	(11.2)	(11.2)	(11.2)	(11.8)	(11.8)													
E5	mm	9	9	9	9	9	9	9	9	9													
	(inch)	(0.35)	(0.35)	(0.35)	(0.35)	(0.35)	(0.35)	(0.35)	(0.35)	(0.35)													
Ø d		M5	M5	M5	M5	M5	M5	M5	M5	M5	M6	M6	M6	M6	M6	M6	M6	M6	M6	M6	M6	M6	M6
Weight	kg	3.5	3.6	3.7	3.7	4.95	4.95	4.95	8.6	8.6	18	18	18	22.2	34	34	59	75.4	80.2	86.5	109	109	109
	(lbs)	(7.7)	(7.9)	(8.1)	(8.1)	(10.9)	(10.9)	(10.9)	(19)	(19)	(39.6)	(39.6)	(39.6)	(48.9)	(74.9)	(74.9)	(130)	(166.1)	(176.7)	(190.6)	(240.3)	(240.3)	(240.3)

Input Data

Drive Type - AGy L		1007	1015	1022	1030	2040	2055	2075	3110	3150	4185	4221	4301	4371	5450	5550	6750	7900	71100	71320	81600	82000
ULN AC Input voltage	[V]	230 V -15% ... 480 V +10%, 3Ph																				
FLN AC Input frequency	[Hz]	50/60 Hz ±5%																				
In AC Input current for continuous service :																						
- Connection with 3-phase reactor																						
@ 230VAC	[A]	1.7	2.9	4	5.5	7	9.5	14	18.2	25	32.5	39	55	69	84	98	122	158	192	220	-	-
@ 400VAC	[A]	1.9	3.3	4.5	6.2	7.9	10.7	15.8	20.4	28.2	36.7	44	62	77	94	110	137	177	216	247	309	-
@ 460VAC	[A]	1.7	2.9	3.9	5.4	6.7	9.3	13.8	17.8	24.5	32.5	37	53	66	82	96	120	153	188	214	268	-
- Connection without 3-phase reactor																						
@ 230VAC	[A]	3.6	4.4	6.8	7.9	11	15.5	21.5	27.9	35.4												
@ 400VAC	[A]	3.9	4.8	7.4	9	12	16.9	24.2	30.3	40												
@ 460VAC	[A]	3.4	4.2	6.4	7.8	10.4	14.7	21	26.4	34.8												
Max short circuit power without line reactor *	[kVA]	160	270	380	500	650	850	1200	1700	2250	2700	3200	4200	5500	6400	7900	9800	12800	14500	17300	22400	-

* (Zmin=1%)

Output Data

Drive Type - AGy L		1007	1015	1022	1030	2040	2055	2075	3110	3150	4185	4221	4301	4371	5450	5550	6750	7900	71100	71320	81600	82000
Inverter Output (IEC 146 class 1)	[kVA]	1.6	2.7	3.8	5	6.5	8.5	12	16.8	22.4	26.5	32	42	55	64	79	98	128	145	173	224	277
Continuous service (@ 400VAC)																						
PN motor (recommended output, (**))																						
@ ULN=230VAC	[kW]	0.37	0.75	1.1	1.5	2.2	3	4	5.5	7.5	9	11	18.5	22	22	30	37	55	55	75	90	100
@ ULN=400VAC	[kW]	0.75	1.5	2.2	3	4	5.5	7.5	11	15	18.5	22	30	37	45	55	75	90	110	132	160	200
@ ULN=460VAC	[Hp]	1	2	3	3	5	7.5	10	15	20	23	30	40	50	60	75	100	125	150	150	200	250
U ₂ Max output voltage	[V]	0.98 x ULN (AC Input voltage)																				
f ₂ Max output frequency (*)	[Hz]	250	250	250	250	250	250	250	250	250	250	250	250	250	200	200	200	200	200	200	200	200
I _{2N} Rated output current :																						
@ ULN=230-400VAC	[A]	2.4	4	5.6	7.5	9.6	12.6	17.7	24.8	33	39	47	63	79	93	114	142	185	210	250	324	400
@ ULN=460VAC	[A]	2.1	3.5	4.9	6.5	8.3	11	15.4	21.6	28.7	34	40	54	68	81	99	124	160	183	217	282	348
IOVLD Inverter Output Overload	[A]	up to 180% of I _{2N} Rated Output Current																				
f _{sw} switching frequency (Default)	[kHz]	8	8	8	8	8	8	8	8	8	8	8	8	8	4	4	4	4	4	4	4	4
f _{sw} switching frequency (Higher)	[kHz]	12/16	12/16	12/16	12/16	12/16	12/16	12/16	12/16	12/16	12/16	12/16	12/16	12/16	8	8	8	8	8	8	8	-
Derating factor:																						
K _v at 460/480VAC		0.87	0.87	0.87	0.87	0.87	0.96	0.87	0.93	0.90	0.87	0.87	0.87	0.87	0.87	0.87	0.87	0.87	0.87	0.87	0.87	0.87
K _t for ambient temperature		0.8 @ 50°C (122°F)																				
K _f for switching frequency		0.7 for f _{sw} =16 ; 0.85 for f _{sw} =12																	0.7 for f _{sw} higher then default			
Overvoltage threshold	[V]											820 Vdc					0.7 for f _{sw} higher then default					
Undervoltage threshold	[V]	230 Vdc (for 230 VAC mains), 400 Vdc (for 400 VAC mains), 460 Vdc for 460 VAC mains)																				
Braking IGBT Unit (standard drive)		Standard internal (with external resistor); Braking torque 150%										Option internal (with external resistor); Braking torque 150%					Option internal (with external resistor); Braking torque 150%					

(*) : up to 140% of I_{2N} Rated Output Current ; (**) f_{sw}=default; IEC 146 class 1; (***) : up to 136% of I_{2N} Rated Output Current .

AVyL AC4 / BR4
AVMs
AGyL
QUIX L
AVRy
L.D. System (AVyL)
L.D. System (AGyL)
APPENDIX

Dissipazione Inverter e Portata Ventilatori

Inverter Dissipation and Fan Flow • Dissipation du Variateur et Débit des Ventilateurs • Verlustleistung-Frequenzumrichter und Lüfterleistung • Disipación del Convertidor de Frecuencia y Ventilación forzada

Drive Type	P _V Heat dissipation (f _{sw} =default; I ₂ =I _{2N}):				Airflow of fan		Minimum cooling opening	
	@U _{LN} =230 VAC	@U _{LN} =400 VAC	@U _{LN} =460 VAC	@U _{LN} =575 VAC	Internal fan	Heatsink fans	Control section	Heatsink
AGy ... L	W	W	W	W	m ³ / h	m ³ / h	cm ² (sq.inch)	cm ² (sq.inch)
1007	40	48.2	45	-	11	-	31 (4.8)	36 (5.6)
1015	70	77.5	72	-	11	30	31 (4.8)	36 (5.6)
1022	92	104	96.3	-	11	30	31 (4.8)	36 (5.6)
1030	121	138.3	126.7	-	11	30	31 (4.8)	36 (5.6)
2040	160	179.6	164.1	-	11	2x30	31 (4.8)	72 (11.1)
2055	184	230	215.6	-	11	2x30	31 (4.8)	72 (11.1)
2075	264	330	300.8	-	11	2x30	31 (4.8)	72 (11.1)
3110	304	380	340	-	30	2x79	36 (5.6)	128 (19.8)
3150	416	520	468	-	30	2x79	36 (5.6)	128 (19.8)
4185	448	546	490	-	-	80	-	2x150 (2x 23.5)
4221	526	658	582	-	-	80	-	2x150 (2x 23.5)
4301	691	864	780	-	-	170	-	2x200 (2x31)
4371	880	1100	1000	-	-	170	-	2x200 (2x31)
5450	1000	1250	1100	-	-	340	-	2x370 (2x57.35)
5550	1264	1580	1390	-	-	340	-	2x370 (2x57.35)
6750	1560	1950	1750	-	-	650	-	2x620 (2x96.1)
7900	1952	2440	2200	-	-	975	-	2x620 (2x96.1)
71100	2280	2850	2560	-	-	975	-	2x620 (2x96.1)
71320	2720	3400	3050	-	-	975	-	2x620 (2x96.1)
81600	-	4400	3950	-	-	1820	-	2x1600 (2x48)
82000	-	5400	4700	-	-	2000	-	2x1600 (2x48)

Codice di Identificazione

Identification Code • Code d'Identification
Identifikationscode • Siglas Identificación Producto

AGy 2 040 X X X YY 4

Serie AGyL, Inverter CA, alimentazione trifase	Series AGyL, 3-ph AC Vector inverter	Série AGyL, Variateur CA, alimentation triphasée	Serie AGyL, Drehstrom-Frequenzumrichter dreiphasige	Serie AGyL, Inverter CA, alimentación trifásica
Identificazione della dimensione (es. taglia 2)	Drive mechanical dimensions (example: size 2)	Taille du boîtier (Es. : taille 2)	Baugröße (z.B. Größe 2)	Identificación de las dimensiones (Es. : dim. 2)
Potenza nominale in uscita (es. : 4kW)	Drive kW size rating (example: 4kW)	Puissance nominale de sortie (Es: 4kW)	Ausgangsnennleistung (z.B. 4kW)	Potencia nominal de salida (Es. : 4kW)
X K Modulo a led Tastierino di programmazione	X K LED module include Keypad included	X K Module à diodes (LED) Clavier de programmation	X K LED module Programmierungs-Bedieneinheit	X K Modulo de leds Teclado de programación
X B senza unità di frenatura interna con unità di frenatura interna	X B Not integrated Braking unit Integrated Braking unit	X B sans unité de freinage interne avec unité de freinage interne	X B ohne Bremskreis integrierter Bremskreis	X B suministro sin unidad defrenado integrada suministro conunidad defrenado integrada
X L Software standard software LIFT (dedicato per controllo di ascensori)	X L Standard software LIFT software (specific for Lift system controls)	X L Logiciel standard logiciel LIFT (pour le contrôle des ascenseurs)	X L Standardsoftware LIFT-Software (zur Steuerung von Aufzügen dediziert)	X L Software estándar Software LIFT (especifico para el control del ascensor)
AC BR Firmware per motori asincroni a induzione Firmware per motori sincroni brushless	AC BR Control firmware for Asynchronous Induction motors control firmware for Synchronous Brushless motors	AC BR Firmware pour moteurs asynchrones à induction Firmware pour moteurs asynchrones brushless	AC BR Firmware für asynchrone Induktionsmotoren Firmware für Brushless-Synchronmotoren	AC BR Firmware para motores de inducción asincrona Firmware paramotores sincronos sin escobillas
4 Vuoto Hardware Lift per controllo ventilatore interno / esterno e modulo di controllo alimentazione di emergenza Hardware standard	4 None Hardware Lift for internal/external Fans and Emergency module management Without hardware Lift	4 Vide Matériel Lift pour contrôle ventilateur interne / externe et module de contrôle alimentation d'urgence Matériel standard	4 Leer Hardware Aufzug für Steuerung interner/externer Lüfter und Regelmodul für Notversorgung Standard-Hardware	4 En Blanco Hardwarees-tándar

Codici di Ordinazione

Ordering Codes • Codes pour la Commande • Bestellnummern • Códigos de Mandos
- 3 x 230...480 Vac power supplies (factory set for 400 Vac/50Hz)

AGy-...-L-AC4 (Programming keypad KBS)

Code	Type	Rated power @400Vac	Standard settings
On request	AGy1007-KBL-AC-4	0.75kW	Braking unit
On request	AGy1015-KBL-AC-4	1.5kW	Braking unit
On request	AGy1022-KBL-AC-4	2.2kW	Braking unit
On request	AGy1030-KBL-AC-4	3kW	Braking unit
S944L	AGy2040-KBL-AC-4	4kW	Braking unit
S945L	AGy2055-KBL-AC-4	5.5kW	Braking unit
S946L	AGy2075-KBL-AC-4	7.5kW	Braking unit
S947L	AGy3110-KBL-AC-4	11kW	Braking unit
S948L	AGy3150-KBL-AC-4	15kW	Braking unit

S949L	AGy4185-KBL-AC-4	18.5kW	Braking unit
S950L	AGy4221-KBL-AC-4	22kW	Braking unit
S951L	AGy4301-KBL-AC-4	30kW	Braking unit
S952L	AGy4371-KBL-AC-4	37kW	Braking unit

Code	Type	Rated power @400Vac	Standard settings
On request	AGy5450-KBL-AC-4	45kW	Braking unit
On request	AGy5550-KBL-AC-4	55kW	Braking unit
On request	AGy6750-KBL-AC-4	75kW	Braking unit
On request	AGy7900-KBL-AC-4	79kW	Braking unit
On request	AGy71100-KBL-AC-4	110kW	Braking unit
On request	AGy71320-KBL-AC-4	132kW	Braking unit
On request	AGy81600-KBL-AC-4	160kW	Braking unit
On request	AGy82000-KBL-AC-4	200kW	Braking unit

Options and accessories

See Appendix



QUIX L

Inverter Sensorless

QUIX -L è una serie di drive dedicati al controllo di motori asincroni da 3 a 5,5 kW per ascensori.

Grazie allo speciale software per applicazione ascensore, l'impiego ottimale è nelle modernizzazioni degli impianti e in generale in tutte le applicazioni fino ad 1m/s ad anello aperto.

La programmazione, semplice e flessibile, può essere gestita mediante tastiera alfanumerica o configuratore per PC, e consente una rapida messa in servizio del drive.

Caratteristiche generali

- Alimentazione: Trifase 400Vac...480Vac, 50/60Hz
- Potenze motori da 3kW (4Hp) fino a 5,5kW (7.5Hp)
- Frequenza d'uscita 500Hz
- Unità di frenatura integrata (resistenza opzionale esterna)
- Tastiera di programmazione alfanumerica
- Linea seriale RS485 (ModbusRTU, Jbus)
- Fino a 11 I/O programmabili
- Autoratura parametri motore
- Curva V/f predefinita programmabile
- Capacità di sovraccarico fino al 200%
- Controllo termica motore
- Sequenze Lift integrate per il controllo freno e contattore
- Funzioni Multirampa e Multivelocità (Lineare, Jerk indipendenti e ad S)
- Interfacciamento ai più comuni bus di campo: ProfibusDP - CANopen - DeviceNet
- Grado di protezione standard IP20 (opzione IP54 per montaggio dissipatore esterno)
- SW di programmazione per PC "E@sy Drives" per una semplice messa in servizio
- Funzioni logiche programmabili integrate

Tool per PC E@syDrives

- Configurazione Multidrop fino a 32 inverter
- Lettura e Scrittura di tutti i parametri / comandi
- Configurazione attraverso pagine HTML
- Configurazione attraverso lista parametri
- Funzione Trend recorder (Oscilloscopio)
- Gestione file di configurazione
- Modalità di configurazione On-line / Off-line



Opzioni e Accessori

- Scheda di espansione I/O
- Scheda Interfaccia ProfiBus
- Filtri EMC dedicati (in conformità alla direttiva EN12015)
- Induttanze di ingresso ed uscita
- Resistenze di frenatura
- Kit protezione NEMA 1

Applicazioni

- Modernizzazioni e nuove installazioni
- Range di velocità fino a 1m/s ad anello aperto

Sensorless Inverter

QUIX -L is a set of drives dedicated to controlling 3 to 5.5 kW asynchronous motors for lifts.

In view of its specific software, this series is particularly suitable for system modernisation and, generally, for all up to 1m/s open-loop applications.

Simple, flexible programming, which can be managed using an alphanumeric keypad or PC configurator, permits fast start-up of the drive.

General specifications

- Power supply: 3 x 400Vac...480Vac, 50/60Hz
- Motor power ratings from 3kW (4Hp) to 5.5kW (7.5Hp)
- Output frequency 500Hz
- Integrated braking module (optional external resistor)
- Programming keypad (Alphanumeric)
- RS485 serial port (ModbusRTU, Jbus)
- Up to 11 programmable I/Os
- Motor parameters self tuning
- Programmable and predefined V/f curves
- Overload capability up to 200%
- Electronic thermal control for the motor
- Multi-ramp and Multi-speed functions (sets Linear, independent Jerk and S)
- Integrated Lift sequence for brake and contactor
- Interfacing with the most common field bus interfaces: Profibus (Profidrive) - CANopen - DeviceNet
- IP20 protection degree as standard (drive predisposition for IP54 mounting)
- Programming PC "E@syDrives" SW for simple commissioning
- Integrated logic functions

PC tool E@syDrives

- Multidrop configuration up to 32 inverter
- Reading and writing of all the parameters / commands
- Configuration through HTML pages
- Configuration through parameters
- Trend recorder function
- Management of the configuration files
- On-line / off-line configuration modes

Options and Accessories

- I/O expansion card
- ProfibusDP interface card
- Dedicated EMC filters (in compliance with EN12015)
- Input and Output chokes
- Braking resistors
- NEMA 1 type protection

Applications

- New installation and Retrofitting
- Speed range up to 1m/s with open loop

Variateurs Sensorless

QUIX-L est une série de commandes dédiées au contrôle de moteurs asynchrones de 3 à 5,5 kW pour ascenseurs. Grâce au logiciel spécial pour applications en ascenseur, l'emploi optimal est assuré par la modernisation des installations et, en général, de toutes les applications jusqu'à 1 m/s à boucle ouverte. La programmation, simple et flexible, peut se gérer à partir d'un clavier alphanumérique ou d'un configurateur pour PC et permet une rapide mise en service de la commande.

Caractéristiques générales

- Alimentation: Triphasée 400Vca...480Vca,50/60Hz
- Puissances des moteurs de 3 kW à 5,5 kW.
- Fréquence de sortie 500Hz
- Unité de freinage intégrée (résistance externe optionnel)
- Console de programmation alphanumérique → Ligne port série RS485 (Modbus RTU - Jbus)
- Jusqu'à 11 E/S programmables
- Réglage automatique des paramètres du moteur
- Courbe V/f prédéfinie programmable
- Capacité de surcharge jusqu'à 200%
- Contrôle thermique moteur
- Séquences Lift intégrées pour le contrôle du frein et contacteur
- Fonctions multirampes et multivitesse (Linéaire, Jerk indépendants et en S)
- Interface avec les bus de terrain les plus diffusés : ProfibusDP - CANopen - DeviceNet
- Degré de protection standard IP20 (équipement variateur pour montage en IP54)
- SW de programmation pour PC "E@syDrives" pour une mise en service simple
- Fonctions logiques programmables intégrées

PC tool E@syDrives

- En configuration multidrop jusqu'à 32 variateurs connectés
- Ecriture et de tous les paramètres / commandes
- Configuration à l'aide de pages HTML
- Configuration par paramètres
- Fonction scope
- Gestion des fichiers
- Modes de configuration en ligne et hors-ligne

Options et Accessoires

- Carte d'expansion E/S
- Carte Interface des entrées numériques à 120Vca
- Carte Interface ProfibusDP
- Filtres EMC spéciaux (conformes à la directive EN12015)
- Inductances d'entrée et de sortie
- Résistances de freinage
- Kit protection NEMA 1

Applications:

- Modernisations et installations neuves
- Plage de vitesses jusqu'à 1m/s à boucle ouverte

Sensorless-Frequenzumrichter

QUIX -L ist eine Reihe von Antrieben, zur Kontrolle der Aufzugs-Asynchronmotoren von 3 bis 5,5 Kw. Dank einer speziellen Software optimiert für Aufzüge, liegt der effektivste Einsatz in der Modernisierung von Anlagen und allgemein in allen Anwendungen bis 1m/s mit offenem Regelkreis. Die einfache und flexible Programmierung kann mittels alphanumerischer Tastatur oder PC Konfigurationsprogramm vorgenommen werden und ermöglicht den schnellen Antriebseinsatz.

Allgemeine Merkmale

- Versorgung: dreiphasig 400 - 480 VAC, 50 / 60 Hz
- Motorleistungen von 3 bis 5,5 kW
- Ausgangsfrequenz 500 Hz
- Integrierter Bremschopper (Optional externer Widerstand)
- Alphanumerisch-Programmier-Bedieneinheit
- Serielle RS 485 Schnittstelle (ModbusRTU, Jbus)
- Bis zu 11 I/O programmierbar
- Selbstadaptierende Motorparameter
- Programmierbare U/f-Kennlinien
- Überlastfähigkeit bis 200 %
- Thermische Überwachung für Motor und Schaltschütz
- Mehrfachrampen- und Mehrfachgeschwindigkeitfunktion (linear, Ruck und S-förmige Rampe)
- Integrierte Aufzugssequenzen (Bremsen, Tür, etc.)
- Anschluß an die gebräuchlichsten Feldbusse: ProfibusDP - CANopen - DeviceNet
- Schutzgrad IP20 (optional Schutzgrad IP54)
- Programmier-SW für PC E@syDrives, für die einfache Inbetriebnahme
- Integrierte programmierbare Logikfunktionen

PC-Konfigurator E@syDrives

- Multidrop-Konfiguration, bis zu 32 Frequenzumrichter
- Lesen und Schreiben aller Parameter / Befehle
- Konfiguration über HTML-Seiten
- Konfiguration über Parameterliste
- Trend Recorder-Funktion (Oszilloskop)
- Konfigurationsdateienverwaltung
- Online/Offline-Konfiguration

Optionen und Zubehör

- I/O-Erweiterungskarte
- Erweiterungskarte Digitaleingänge mit 120 VAC
- Erweiterungskarte ProfibusDP
- EMV-Filter (nach EN12015)
- Netzingangs- und Ausgangsdrosseln
- Bremswiderstand
- Montagesatz für Schutzgrad NEMA 1

Anwendungen

- Modernisierungen und Neuinstallationen
- Geschwindigkeitsbereich bis 1 m/s mit offenem Regelkreis (sensorless)

Inverter Sensorless

El QUIX -L es una serie de convertidores diseñados para el control de los motores asincronos de 3 a 5,5 kW para ascensores. Gracias al software especial para aplicaciones en ascensores, a su aplicación óptima y a la modernización de las instalaciones y en general en todas las aplicaciones hasta 1 m/s con bucle abierto. La programación, simple y flexible, se puede gestionar mediante un teclado alfanumérico o un configurador para PC, y permite una rápida puesta en marcha del convertidor.

General specifications

- Alimentación: Trifásica de 400Vac... 480Vac,50/60Hz
- Potencias de motores de 3kW (4Hp) a 5,5kW (7,5 Hp)
- Frecuencia de salida de 500Hz
- Unidad de frenado integrada (resistencia opcional externa)
- Teclado de programación con alfanumérico
- Línea serie RS485 (ModbusRTU, Jbus)
- Hasta 11 E/S programables
- Calibración automática de los parámetros del motor
- Curva V/f predefinida programable
- Capacidad de sobrecarga de hasta el 200%
- Control térmico del motor
- Secuencias Lift integradas para el control de freno
- Funciones multirampa y multivelocidad (Lineal, Jerk independiente y con S)
- Secuencias Lift integradas y contactor
- Interfaz para los buses de campo más comunes: ProfibusDP - CANopen - DeviceNet
- Grado de protección estándar IP20 (predisposición del convertidor para montaje en IP54)
- SW de programación para PC "E@syDrives" para una puesta en marcha simple
- Funciones lógicas programables integradas

Herramienta para PC E@syDrives

- Configuración "multidrop" de hasta 32 inverters
- Lectura y escritura de todos los parámetros/comandos
- Configuración a través de páginas HTML
- Configuración a través de parámetros
- Función Osciloscopio "Trend recorder"
- Gestión de los archivos de configuración
- Modos de configuración on-line/off-line

Opciones y accesorios

- Tarjeta de ampliación de E/S
- Tarjeta de interface de entrada digital de 120Vac
- Tarjeta de interface ProfibusDP
- Filtros EMC específicos (de acuerdo con la Normativa Europea EN12015)
- Inductancia de entrada y salida
- Resistencia de frenado
- Kit de protección NEMA 1

Aplicaciones

- Modernización y nuevas instalaciones
- Velocidad de hasta 1m/s con bucle abierto

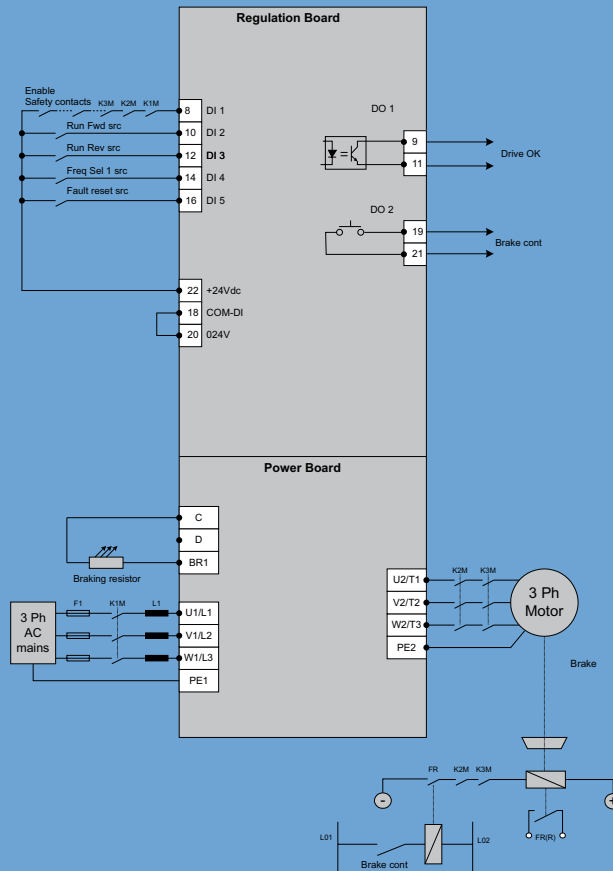
Connessioni standard e configurazione di default del drive.

Drive standard connections and default configurations

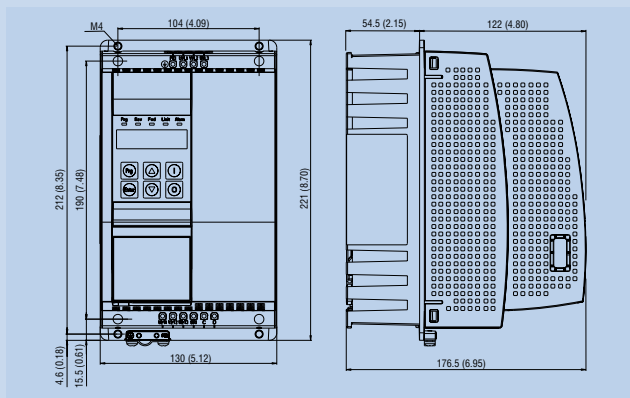
Connexions standards et configuration par défaut du drive

Standardanschlußbelegung

Conexiones estándar y configuración por defecto del convertidor



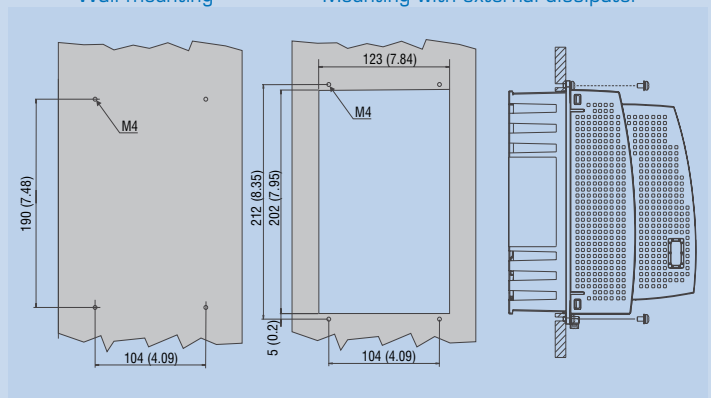
Dimensions



mm (inches)

Wall mounting

Mounting with external dissipator



mm (inches)

Condizioni Ambientali

Alloggiamento IP20 (NEMA 1 opzionale), predisposizione drive per montaggio in IP54

Temperatura ambiente 0...40°C, +40°C...+50°C con derating

Altitudine Max 2000 m (fino a 1000 m senza limitazioni di corrente)

Norme e Marchi

CE conforme alla direttiva CEE sugli apparecchi a bassa tensione

UL, cUL conforme alle direttive per il mercato Americano e Canadese

EMC conforme alla direttiva EN12015, sulla compatibilità elettromagnetica con l'impiego dei filtri opzionali

Environmental Condition

Enclosures IP20 (NEMA type 1 option), drive predisposition for IP54 mounting

Ambient temperature 0 ... 40°C, +40°C...+50°C with derating

Altitude Max 2000 m (up to 1000 m without current limitation)

Normative and marks

CE in compliance with CEE directives, for low voltage devices.

UL, cUL in compliance with American and Canadian market directives.

EMC in compliance with EN12015 electromagnetic compatibility directive, using optional filters.

Conditions ambiantes

Enveloppe IP20 (NEMA type 1 en option), équipement variateur pour montage en IP54

Température ambiante 0...40°C, +40°C...+50°C avec déclassement

Altitudine Max 2000 m (jusqu'à 1000 m sans réduction de courant)

Normes et marques

CE conformes à la directive CEE sur les appareils en basse tension.

UL, cUL conformes aux directives pour le marché Américain et Canadien.

Compatibilité CEM conformes à la directive EN12015, concernant la compatibilité électromagnétique avec l'utilisation des filtres en option.

Input Data

Drive Type - QUIX L		2030	2040	2055
U _{LN} AC Input voltage	[V]	400 V -15% ... 480 V +10%, 3Ph		
F _{LN} AC Input frequency	[Hz]	50/60 Hz ±5%		
IN AC Input current for continuous service (IEC 146 class 1):				
- Connection with 3-phase reactor				
	@ 400Vac [A]	7.11	9.61	10.8
	@ 460Vac [A]	6.47	8.76	9.1
- Connection without 3-phase reactor				
	@ 400Vac [A]	10.2	13.0	16.9
	@ 460Vac [A]	9.11	11.9	14.5
Max short circuit power without line reactor (Z _{min} =1%)		500	650	850

Output Data

Drive Type - QUIX L		2030	2040	2055
Inverter Output (IEC 146 class 1) Continuous service (@ 400Vac)	[kVA]	5.20	7.00	9.01
PN motor (recommended output), (*)				
	@ 400Vac [kW]	3	4	5.5
	@ 480Vac [Hp]	4	5	7.5
U ₂ Max output voltage	[V]	0.94 x U _{LN} (AC Input voltage)		
f ₂ Max output frequency	[Hz]	500		
I _{2N} Rated output current (*):				
	@ 400Vac [A]	7.50	10.1	13
	@ 480Vac [A]	6.5	8.3	11.0
I _{ovLD} Inverter Output Overload (**)		12.58	17	21.83
f _{sw} switching frequency (Default)	[kHz]	8	8	8
f _{sw} switching frequency (Higher)	[kHz]	12	12	12
Derating factor:				
K _t for ambient temperature		0.8 @ 50°C (122°F)		
K _f for switching frequency		0.7 for f _{sw} higher then default		

(*) f_{sw}=default; IEC 146 class 1 ; (**) Short term overload current, 170% of I_{2N} (class 1) for 10s on 100s.

Umgebungsbedingungen

Schutzart	IP20 (optional NEMA 1), optional Schutzgrad IP54
Umgebungstemperatur	0...40°C, +40°C...+50°C mit Leistungsreduzierung
Altitudine	2000 m Max (Bis 1000 m ohne Leistungsreduzierung)
Kennzeichnungen	
CE	entsprechend CE-Richtlinien
UL, cUL	entsprechend den amerikanischen und kanadischen Marktanforderungen
EMV	entsprechend CE - EN 12015 Richtlinie bei Verwendung optionaler Filter

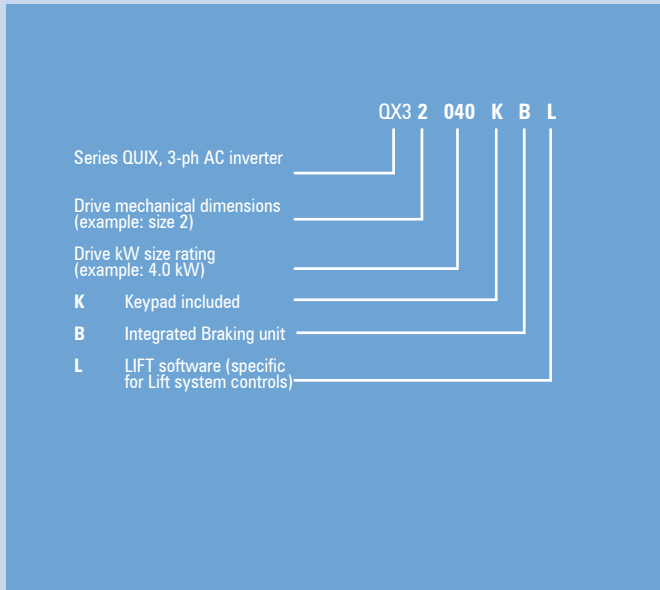
Condiciones ambientales

Encapsulado	IP20 (NEMA 1 opcional), predisposición del convertidor para montaje en IP54
Temperatura ambiente	0...40°C, 0 -40°C,+40°C...+50°C con reducción
Altura	Max 2000 m (hasta 1.000 m sin limitaciones de corriente)
Normas y marcas	
CE	de acuerdo con la normativa europea sobre equipos de baja tensión
UL, cUL	de acuerdo con las normativas para el mercado de Norte América y Canadá
EMC	de acuerdo con la Normativa Europea EN12015, sobre compatibilidad electromagnética con la utilización de filtros opcionales



Codice di Identificazione

Identification Code • Code d'Identification
Identifikationscode • Siglas Identificación Producto



Codici di Ordinazione

Ordering Codes • Codes pour la Commande • Bestell-
nummern • Códigos de Mandos

QUIX L (Programming keypad)

Code	Type	Rated power @400Vac	Standard settings
On request	QX3-2030-KBL	3.0kW	Braking unit
S6L59	QX3-2040-KBL	4.0kW	Braking unit
S6L60	QX3-2055-KBL	5.5kW	Braking unit

Options and accessories

See Appendix



Il drive per gli impianti Lift con recupero di energia integrato

La serie AVRy offre la più evoluta tecnologia per il settore del sollevamento civile.

Una singola soluzione che oltre ad integrare il controllo per motori sincroni ed asincroni consente il recupero in rete di "energia pulita" (distorsione armonica <4%), garantendo un considerevole risparmio sull'operatività di impianto nonché massime prestazioni in termini di dinamica e comfort.

Caratteristiche principali

- Alimentazione: 3 x 400Vac...480Vac, 50/60Hz
- Range potenze da 5,5kW (7,5 Hp) a 15kW (20Hp), @ 400Vac
- Cosphi unitario
- Distorsione armonica < 4%
- La modulazione "Space vector" mantiene al minimo il livello del rumore.
- Autoratura parametri motore
- Tastiera di programmazione integrata
- Semplice utilizzo dell'apparecchio via:
 - morsettiera
 - tastierino user-friendly
 - programma per PC di fornitura standard e linea seriale RS485
 - mediante un collegamento con bus di campo (opzionale): INTERBUS-S, PROFIBUS-DP, GENIUS, CANopen o DeviceNet.

Caratteristiche dedicate

- Sequenza Ascensore
- Parametri in unità lineare
- Parametri meccanici ascensore
- Generazione Rampa
- Controllo atterraggio (Landing control)
- Menù a utilizzo facilitato

Condizioni Ambientali

Alloggiamento	IP20 (NEMA 1 opzionale)
Temperatura ambiente	0...40°C, +40°C...+50°C con derating
Altitudine	Max 2000 m (fino a 1000 m senza limitazioni di corrente)

Norme e Marchi

CE	conforme alla direttiva CEE sugli apparecchi a bassa tensione
UL, cUL	conforme alle direttive per il mercato Americano e Canadese
EMC	conforme alla direttiva EN12015, sulla compatibilità elettromagnetica con l'impiego dei filtri opzionali

Applicazioni

- Range di velocità impianto fino a 5m/s ed oltre
- Motori Geared e Gearless

The Lift drive with built-in power recovery

The AVRy series inverter offers the latest technology to meet the high demands of today's civil lift engineering sector.

It's the single solution that provides cutting edge control for both asynchronous and synchronous motors used in the lift industry. AVRy's advanced features, including its "clean energy" recovery technology (harmonic resonance < 4%), and high performance in terms of the dynamics and comfort of installation, guarantee considerable savings in operating energy costs.

General Specifications

- Power supply: 3 x 400Vac...480Vac, 50/60Hz
- Motor ratings from 5,5 (7.5Hp) to 15kW (20Hp), @ 400Vac
- Unit cosphi operation
- Harmonic resonance < 4%
- "Space vector" modulation reduces noise levels to a minimum.
- Motor parameters self tuning
- Integrated programming keypad
- Easy use of the equipment via:
 - terminal strip
 - user-friendly keypad
 - PC programme and RS485 serial line as standard
 - through field bus connection (optional): INTERBUS-S, PROFIBUS-DP, GENIUS, CANopen or DeviceNet.

Dedicated features

- Lift sequence
- Parameters in linear unit
- Lift mechanical parameters
- Ramp generation
- Landing control
- User-friendly menu

Environmental Condition

Enclosures	IP20 (NEMA type 1 option)
Ambient temperature	0...40°C, +40°C...+50°C with derating
Altitude	Max 2000 m (up to 1000 m without current limitation)

Normative and marks

CE	in compliance with CEE directives, for low voltage devices.
UL, cUL	in compliance with American and Canadian market directives.
EMC	in compliance with EN12015 electromagnetic compatibility directive, using optional filters.

Applications

- Speed range up to 5m/s and beyond
- Geared and gearless

Le variateur avec récupération d'énergie

La série AVRy offre la technologie la plus évoluée dans le secteur de l'ascenseur pour les personnes.

Une solution unique qui, outre l'intégration du contrôle des moteurs synchrones et asynchrones, permet également de recycler de "l'énergie propre" dans le réseau (distorsion harmonique <4%), garantissant par là-même un gain considérable sur le fonctionnement de l'installation et d'excellentes prestations sur le plan du dynamisme et du confort.

Principales caractéristiques

- Alimentation : 3 x 400Vca...480Vca, 50/60Hz
- Gamme de puissances comprises entre 5,5kW (7,5Hp) et 15kW (20Hp), @ 400VAc
- Cosφ unitaire
- Distorsion harmonique < 4%
- La modulation « Space vector » maintient le niveau sonore à un minimum.
- Réglage automatique des paramètres du moteur
- Console de programmation intégrée
- Semplice utilizzo dell'apparecchio via:
 - morsettiera
 - tastierino user-friendly
 - programma per PC di fornitura standard e linea seriale RS485
 - mediante un collegamento con bus di campo (opzionale): INTERBUS-S, PROFIBUS-DP, GENIUS, CANopen o DeviceNet.

Caractéristiques spécifiques

- Séquence ascenseur
- Paramètres en unité linéaire
- Paramètres mécaniques ascenseur
- Génération de rampe
- Contrôle d'atterrissage (landing control)
- Menu d'usage facile

Conditions ambiantes

Enveloppe	IP20 (NEMA type 1 en option).
Température ambiante	0...40°C, +40°C...+50°C avec déclassement
Altitude	Max 2000 m (jusqu'à 1000 m sans réduction de courant)

Normes et marques

CE	conformes à la directive CEE sur les appareils en basse tension.
UL, cUL	conformes aux directives pour le marché Américain et Canadien.
Compatibilité CEM	conformes à la directive EN12015, concernant la compatibilité électromagnétique avec l'utilisation des filtres en option.

Applications

- Plage de vitesses jusqu'à 5m/s et en plus
- Avec ou sans réducteur

Der Antrieb für Aufzugsanlagen mit integrierter Energierückgewinnung

Die Serie AVRy bietet fortschrittlichste Technologie für den Personen-Aufzugssektor. Eine einzige Lösung, die nicht nur Synchron- und Asynchronmotoren steuert, sondern auch die Rückführung der Bremsenergie in das Netz ermöglicht (Oberwellen <4%), und somit erhebliche Einsparungen beim Anlagenbetrieb und dabei maximale Leistungen in Sachen Dynamik und Komfort gewährleistet.

Hauptmerkmale

- Versorgung: 3 x 400 VAC...480 VAC, 50/60 Hz
- Motorleistungsbereich von 5,5kW (7,5Hp) bis 15kW (20Hp), @ 400VAc
- Einheitlicher cosφ
- Oberwellen < 4%
- Die "Space vector" Modulierung reduziert das Geräuschniveau auf ein Minimum.
- Selbstadaptierende Motorparameter
- Integrierte Programmier-Tastatur
- Einfache Steuerung des Gerätes mittels:
 - Klemmleiste
 - Benutzerfreundliche Tastatur
 - PC Programm in der Standardlieferung und serielle RS485 Schnittstelle
 - mittels Feld Bus Verbindung (Option): INTERBUS-S, PROFIBUS-DP, GENIUS, CANopen oder DeviceNet.

Charakteristische Eigenschaften

- Aufzugsfunktionen
- Parameter in Lineareinheiten
- Mechanische Parameter des Aufzugs
- Rampenerzeugung
- Stockwerkseinfahrt (Landing control)
- Menü zur vereinfachten Anwendung

Umgebungsbedingungen

Schutzart	IP20 (optional NEMA 1)
Umgebungstemperatur	0...40°C, +40°C...+50°C mit Leistungsreduzierung
Altitude	2000 m Max (Bis 1000 m ohne Leistungsreduzierung)

Kennzeichnungen

CE	entsprechend CE-Richtlinien
UL, cUL	entsprechend den amerikanischen und kanadischen Marktanforderungen
EMV	entsprechend CE - EN 12015 Richtlinie bei Verwendung optionaler Filter

Anwendungen

- Drehzahlbereich bis zu 5 m/s und darüber
- Mit und ohne Untersetzungsgetriebe

El convertidor para instalaciones Lift con recuperación de energía integrada

La serie AVRy ofrece la más avanzada tecnología para el sector de los elevadores particulares.

Una única solución que además de integrar el control para motores síncronos y asíncronos, permite la recuperación en la red de "energía renovada" (distorsión armónica <4%), garantizando un considerable ahorro en el funcionamiento de la instalación, así como unas prestaciones máximas en cuanto a dinámica y adecuación.

Características principales

- Alimentación: 3 x 400Vca...480Vca, 50/60Hz
- Gama de potencias de 5,5kW (7,5Hp) a 15kW (20Hp), @ 400VAc
- Cosfi unitario
- Distorsión armónica < 4%
- La modulación "Space vector" mantiene al mínimo el nivel de ruido.
- Calibración automática de los parámetros del motor
- Teclado de programación integrado
- Uso simple del dispositivo a través de:
 - placa de bornes
 - teclado manejable
 - programa para PC de suministro estándar y línea serie RS485
 - mediante una conexión con bus de campo (opcional): INTERBUS-S, PROFIBUS-DP, GENIUS, CANopen o DeviceNet.

Características específicas

- Secuencia ascensor
- Parámetros en unidad lineal
- Parámetros mecánicos ascensores
- Generación rampa
- Control de llegada (Landing control)
- Menú de uso fácil

Condiciones ambientales

Encapsulado	IP20 (NEMA 1 opcional)
Temperatura ambiente	0 ... 40°C, 0 -40°C,+40°C...+50°C con reducción
Altura	Max 2000 m (hasta 1.000 m sin limitaciones de corriente)

Normas y marcas

CE	de acuerdo con la normativa europea sobre equipos de baja tensión
UL, cUL	de acuerdo con las normativas para el mercado de Norte América y Canadá
EMC	de acuerdo con la Normativa Europea EN12015, sobre compatibilidad electromagnética con la utilización de filtros opcionales

Aplicaciones

- Velocidad de hasta 5m/s o mayor
- Con y sin reductor ("Geared" y "gearless")

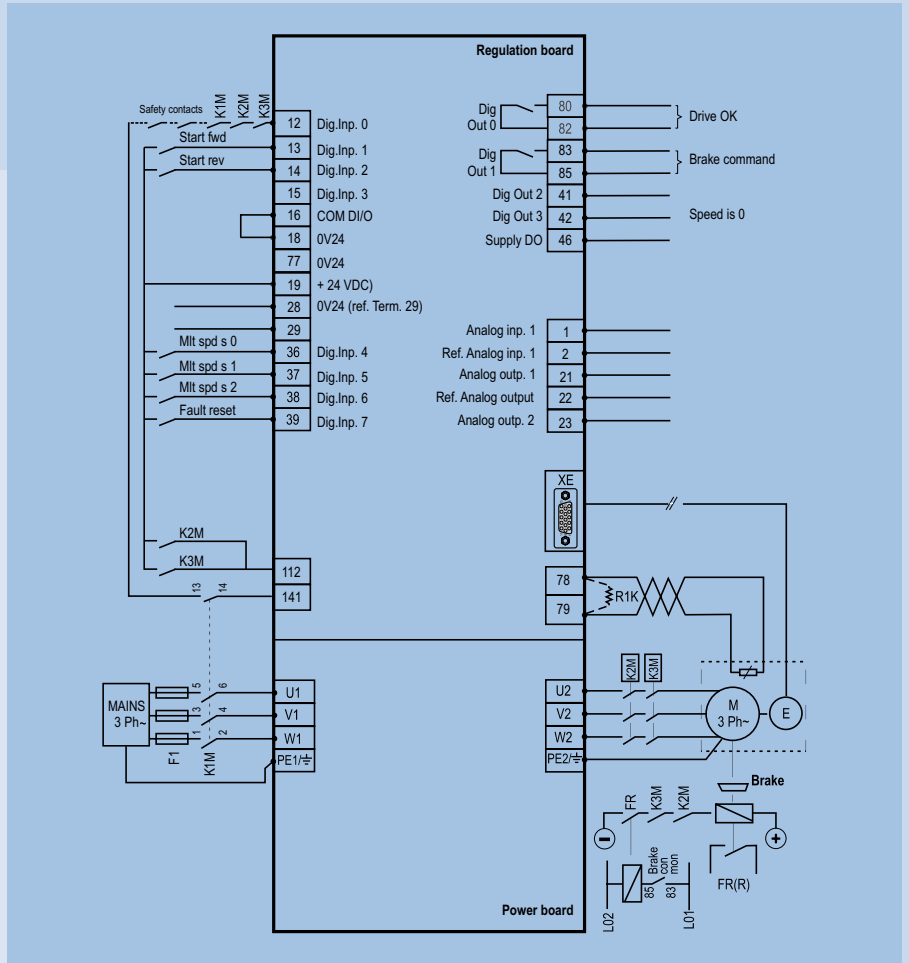
Conessioni standard e configurazione di default del drive.

Drive standard connections and default configurations

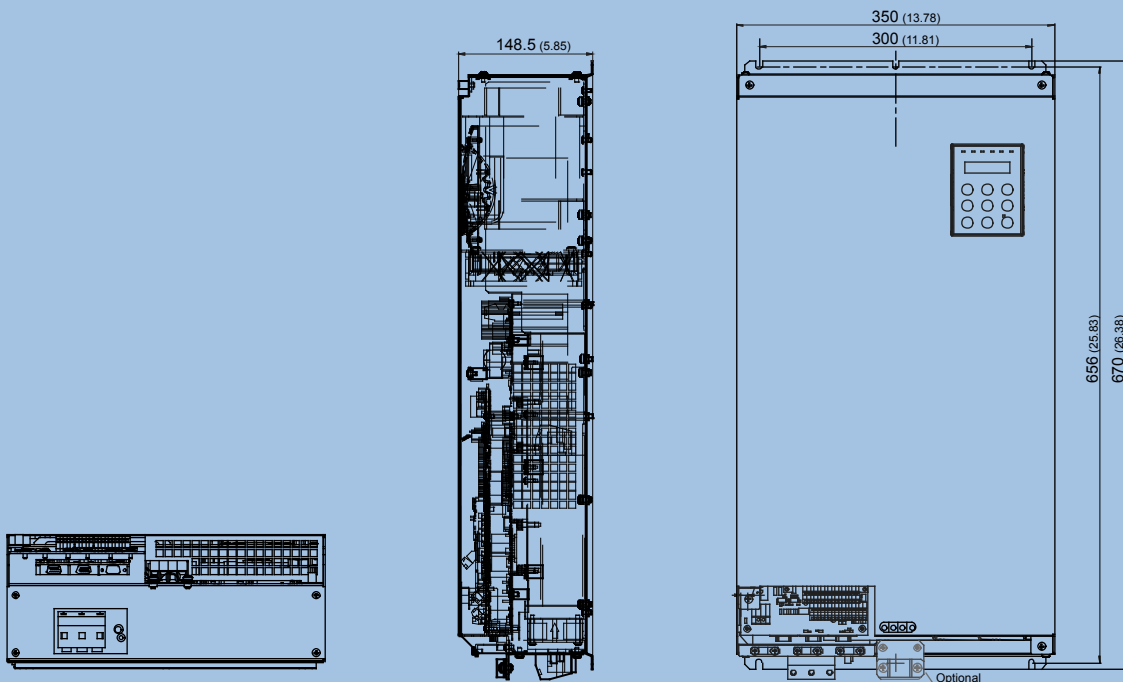
Connexions standards et configuration par défaut du drive

Standardanschlußbelegung

Conexiones estándar y configuración por defecto del convertidor



Dimensions



mm (inches)

Input Data

Drive Type - AVRy		14/25	25/45	33/60 (*)
U _{LN} AC Input voltage	[V]	3 x 400 V ± 15%, 3 x 460/480 V ± 10%, 3Ph (230V version available upon request)		
F _{LN} AC Input frequency	[Hz]	50/60 Hz ± 5%		
cosφL1		≈ +1 (motor), ≈ -1 (generator) better than ± 0.95		
Rated input power (see motor side output load cycle)	[kVA]	12	22	29
Rated input current I _{LN}	@ U _{LN} = 400Vac	18	32	42
	@ U _{LN} = 460/480Vac	13	28	37
THD of I _{ln} (ref.to I _{L1} and @ I _{sc} =100)	[%]	≤ 4		
Efficiency	[%]	≥ 96		
Modulation type		Space vector PWM		
Default modulation frequency	[kHz]	16	8	8

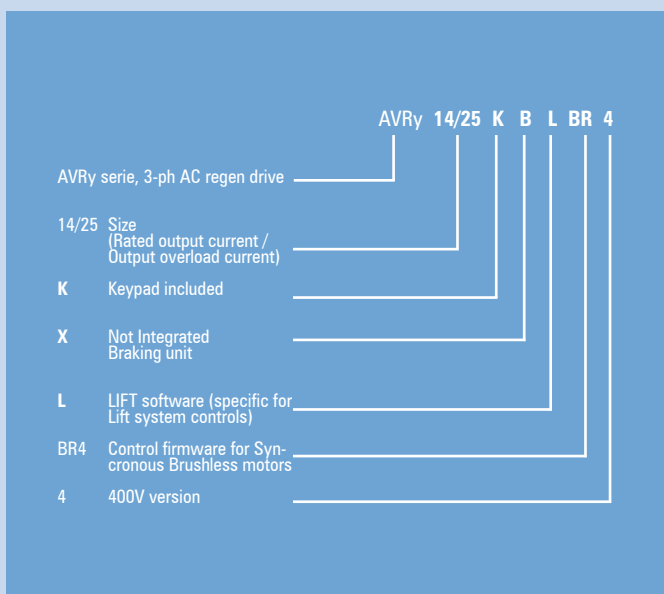
Output Data

Drive Type - AVRy		14/25	25/45	33/60 (*)
Output voltage range U ₂	[V]	0 ... 513		
Output frequency range f ₂	[Hz]	0 ... 400		
Modulation frequency	[kHz]	8, 12 or 16		
I _{2N} Rated output current	[A]	14	25	33
I _{OLVD} Inverter Output Overload	[A]	25	45	60

(*) Available on 2008

Codice di Identificazione

Identification Code • Code d'Identification
Identifikationscode • Siglas Identificación
Producto



Codici di Ordinazione

Ordering Codes • Codes pour la Commande • Bestellnummern • Códigos de Mandos

AVRy (Programming keypad)

Code	Type
S9R95	AVRy 14/25 KXL BR4
S9R96	AVRy 25/45 KXL BR4
On request	AVRy 33/60 KXL BR4

Options and accessories

See Appendix



Lift Drive System

Il Drive-System rappresenta quanto di più avanzato per il controllo dei motori sincroni ed asincroni utilizzati negli impianti lift, integrando in un'unica soluzione tutte le funzioni esterne necessarie al controllo del sistema.

Caratteristiche principali

- Alimentazione: 3 x 230Vac... 480Vac, 50/60Hz
- Range potenze da 4kW (5Hp) a 15kW (20Hp)
- Sistema completo con:
 - Drive serie AVyL
 - Filtro EMC integrato
 - Induttanza DC integrata
 - Contattori di uscita integrati (tensioni ausiliarie a scelta)
 - Batteria per alimentazione di emergenza (esterna, opzionale)
 - Tastiera di programmazione
- Controllo vettoriale ad orientamento di campo
- Gestione motori sincroni ed asincroni

Altre caratteristiche vedere sezione AVy L.

Condizioni Ambientali

Alloggiamento	IP20 (NEMA 1 opzionale), predisposizione drive per montaggio in IP54
Temperatura ambiente	0... 40°C, +40°C...+50°C con derating
Altitudine	Max 2000 m (fino a 1000 m senza limitazioni di corrente)
Norme e Marchi	
CE	conforme alla direttiva CEE sugli apparecchi a bassa tensione
UL, cUL	conforme alle direttive per il mercato Americano e Canadese
EMC	conforme alla direttiva EN12015, sulla compatibilità elettromagnetica con l'impiego dei filtri opzionali

Applicazioni

- Modernizzazioni e nuove installazioni
- Range di velocità impianto fino a 5m/s
- Motori Geared e Gearless

Lift Drive System

The Lift Drive System is the ultimate integrated system dedicated to the elevator industry and to general lift applications using both synchronous and asynchronous motors.

General Specifications

- Power supply: 3 x 230Vac... 480Vac, 50/60Hz
- Motor ratings from 4kW (5Hp) to 15kW (20Hp)
- System complete with:
 - AVyL drive series
 - Internal input EMI filter
 - Internal DC choke
 - Internal Output contactors (auxiliary supply on choice)
 - Emergency supply battery (external, optional)
 - Programming Keypad
- Flux Vector drive type
- Asynchronous and synchronous motor control

For other characteristics, see section AVy L.

Environmental Condition

Enclosures	IP20 (NEMA type 1 option), drive predisposition for IP54 mounting
Ambient temperature	0 ... 40°C, +40°C...+50°C with derating
Altitude	Max 2000 m (up to 1000 m without current limitation)
Normative and marks	
CE	in compliance with CEE directives, for low voltage devices.
UL, cUL	in compliance with American and Canadian market directives.
EMC	in compliance with EN12015 electromagnetic compatibility directive, using optional filters.

Applications

- New installation and Retrofitting
- Speed range up to 5m/s
- Geared and gearless

Lift Drive System

Parce qu'il intègre en une seule solution toutes les fonctions extérieures nécessaires au contrôle du système, le Drive-System est un dispositif d'avant-garde pour le contrôle des moteurs synchrones et asynchrones montés dans les ascenseurs.

Principales caractéristiques

- Alimentation : 3 x 230Vca...480Vca, 50/60Hz
- Gamme de puissances comprises entre 4kW (5Hp) et 15kW (20Hp)
- Système complet avec :
 - Variateur série AvyL
 - Filtre EMC intégré
 - Inductance CC intégrée
 - Contacteurs de sortie (tensions auxiliaires au choix)
 - Batterie d'alimentation d'urgence (externe et optional)
 - Clavier de programmation
- Contrôle vectoriel
- Gestion des moteurs synchrones et asynchrones

Pour les autres caractéristiques, voir la section Avy L.

Lift Drive System

Das Antriebssystem steht für die fortschrittlichste Lösung zur Steuerung von Synchron- und Asynchronmotoren in Aufzugsanlagen. Ein einziges Produkt vereint in sich alle externen Funktionen, die zur Aufzugssteuerung erforderlich sind.

Hauptmerkmale

- Versorgung: 3 x 230 VAC ... 480 VAC, 50/60 Hz
- Motorleistungsbereich von 4kW (5Hp) bis 15kW (20Hp)
- Komplettes System mit:
 - Antriebe serie AvyL
 - Integrierter EMV-Filter
 - Integrierte Zwischenkreisdrossel
 - Integrierte Ausgangsschütze (Steuerspannungen nach Wahl)
 - Notlaufbatterie (extern - Option)
 - Programmier-Bedieneinheit incl.
- Feldvektororientierte Regelung
- Steuerung von Synchron- und Asynchronmotoren

Weitere Eigenschaften siehe Sektion Avy L.

Lift Drive System

El sistema de los convertidores representa lo más avanzado para el control de motores síncronos y asíncronos utilizados en las instalaciones lift, integrando en una única solución todas las funciones externas necesarias para el control del sistema.

Características principales

- Alimentación: 3 x 230Vca... 480Vca, 50/60Hz
- Gama de potencias de 4kW (5Hp) a 15kW (20Hp)
- Sistema completo con:
 - Convertidor serie AvyL
 - Filtro EMC integrado
 - Inductancia CC integrada
 - Contactores de salida integrados (tensiones auxiliares a elegir)
 - Batería para alimentación de emergencia (externa, opcional)
 - Teclado de programación
- Control vectorial con orientación de campo
- Gestión de motores síncronos y asíncronos

Para otras características, consulte la sección Avy L.

Conditions ambiantes

Enveloppe	IP20 (NEMA type 1 en option), équipement variateur pour montage en IP54
Température ambiante	0...40°C, +40°C...+50°C avec déclassement
Altitude	Max 2000 m (jusqu'à 1000 m sans réduction de courant)
Normes et marques	
CE	conformes à la directive CEE sur les appareils en basse tension.
UL, cUL	conformes aux directives pour le marché Américain et Canadien.
Compatibilité CEM	conformes à la directive EN12015, concernant la compatibilité électromagnétique avec l'utilisation des filtres en option.

Umgebungsbedingungen

Schutzart	IP20 (optional NEMA 1), optional Schutzgrad IP54
Umgebungstemperatur	0...40°C, +40°C...+50°C mit Leistungsreduzierung
Altitude	2000 m Max (Bis 1000 m ohne Leistungsreduzierung)
Kennzeichnungen	
CE	entsprechend CE-Richtlinien
UL, cUL	entsprechend den amerikanischen und kanadischen Marktanforderungen
EMV	entsprechend CE - EN 12015 Richtlinie bei Verwendung optionaler Filter

Condiciones ambientales

Encapsulado	IP20 (NEMA 1 opcional), predisposición del convertidor para montaje en IP54
Temperatura ambiente	0 ... 40°C, 0 -40°C,+40°C...+50°C con reducción
Altura	Max 2000 m (hasta 1.000 m sin limitaciones de corriente)
Normas y marcas	
CE	de acuerdo con la normativa europea sobre equipos de baja tensión
UL, cUL	de acuerdo con las normativas para el mercado de Norte América y Canadá
EMC	de acuerdo con la Normativa Europea EN12015, sobre compatibilidad electromagnética con la utilización de filtros opcionales

Applications

- Modernisations et installations neuves
- Plage de vitesses jusqu'à 5m/s et en plus
- Avec ou sans réducteur

Anwendungen

- Modernisierungen und Neuinstallationen
- Drehzahlbereich bis zu 5 m/s und darüber
- Mit und ohne Untersetzungsgetriebe

Aplicaciones

- Modernización y nuevas instalaciones
- Velocidad de hasta 5m/s o mayor
- Con y sin reductor ("Geared" y "gearless")

Connessioni standard e configurazione di default del drive.

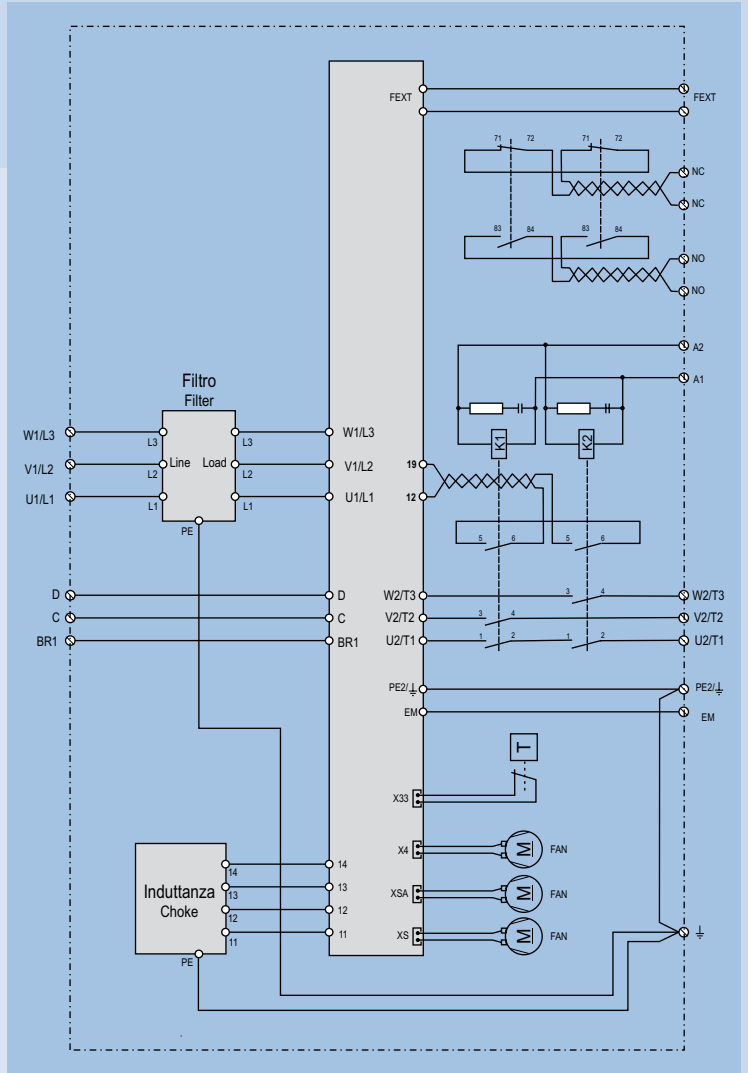
Drive standard connections and default configurations

Connexions standards et configuration par défaut du drive

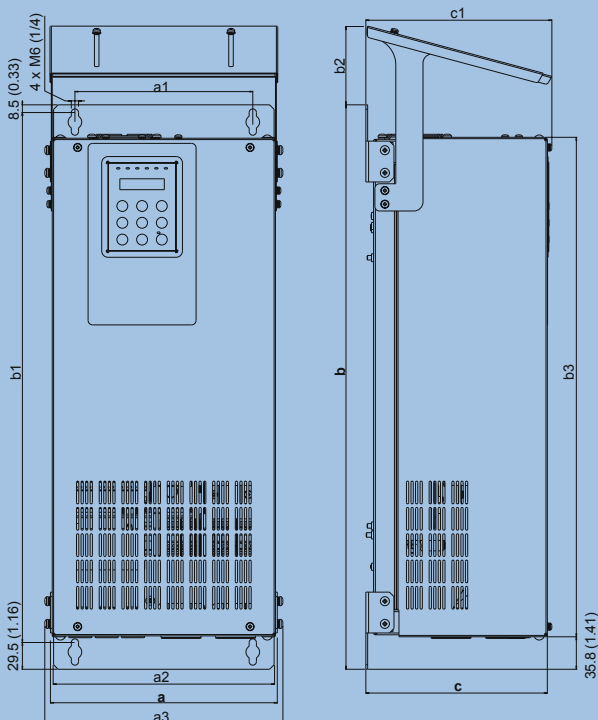
Standardanschlußbelegung

Conexiones estándar y configuración por defecto del convertidor

(AVy SISL ... AC4)



Dimensions



Size	a	a1	a2	a3 max	b	b1	b2	b3	c	c1	weight
	mm (inches)	mm (inches)	mm (inches)	mm (inches)	mm (inches)	mm (inches)	mm (inches)	mm (inches)	mm (inches)	mm (inches)	kg (lbs.)
2040											
2055	250 (9.84)	196 (7.72)	244 (9.61)	262 (10.31)	622 (24.49)	584 (22.99)	86 (3.39)	550.4 (21.67)	200 (7.87)	205 (8.07)	14.8 (32.63)
2075											
3110	350 (13.78)	296 (11.65)	342 (13.46)	362.4 (14.27)	767 (30.20)	729 (28.70)	87 (3.43)	697.4 (274.6)	180 (7.09)	185 (7.28)	23.8 (52.47)
3150											
4371	350 (13.78)	296 (11.65)	342 (13.46)	362.4 (14.27)	1250 (49.21)	1312 (51.65)	87 (3.43)	1180 (46.46)	180 (7.09)	185 (7.28)	47.5 (104.72)

Input Data

Drive Type - AVy SISL		2040	2055	2075	3110	3150	4371
U_{LN} AC Input voltage	[V]	230V -15%...480V + 10%,3Ph					
F_{LN} AC Input frequency	[Hz]	50/60 Hz \pm 5%					
I_N AC input current for continuous service:							
@ U_{LN} = 230Vac	[A]	7	9.5	14	18.2	25	69
@ U_{LN} = 400Vac	[A]	7.9	10.7	15.8	20.4	28.2	77
@ U_{LN} = 460Vac	[A]	7	9.3	13.8	17.8	24.5	66
Max short circuit power	[kVA]	650	850	1200	1700	2250	5500

Output Data

Drive Type - AVy SISL		2040	2055	2075	3110	3150	4371
Braking IGBT unit standard internal (w / external resistor); max braking power (@ 400V)		140%	150%	110%	100%	130%	150%
Inverter Output, @ 400Vac, continuous service	[kVA]	6.5	8.5	12	16.8	22.4	55
P_n mot (recommended motor output), fsw=default:							
@ U_{LN} = 230Vac	[kW]	2.2	3	4	5.5	7.5	18.5
@ U_{LN} = 230Vac	[Hp]	3	4	5	7.5	10	25
@ U_{LN} = 400Vac	[kW]	4	5.5	7.5	11	15	37
@ U_{LN} = 460Vac	[Hp]	5	7.5	10	15	20	50
Max Overload		183% for 10s					
U_2 max output voltage	[V]	0.98 x U_{LN} (AC input voltage)					
f_2 max output frequency	[Hz]	Up to 500					
I_{2N} rated output current, fsw=default:							
@ U_{LN} = 230-400Vac	[A]	9.6	12.6	17.7	24.8	33	79
@ U_{LN} = 460Vac	[A]	8.3	11	15.4	23.1	29.7	68
fsw switching frequency (default)	[kHz]	8					
fsw switching frequency (higher)	[kHz]	12 / 16					

AVyL AC4 / BR4

AVMs

AGyL

QUIX L

AVRy

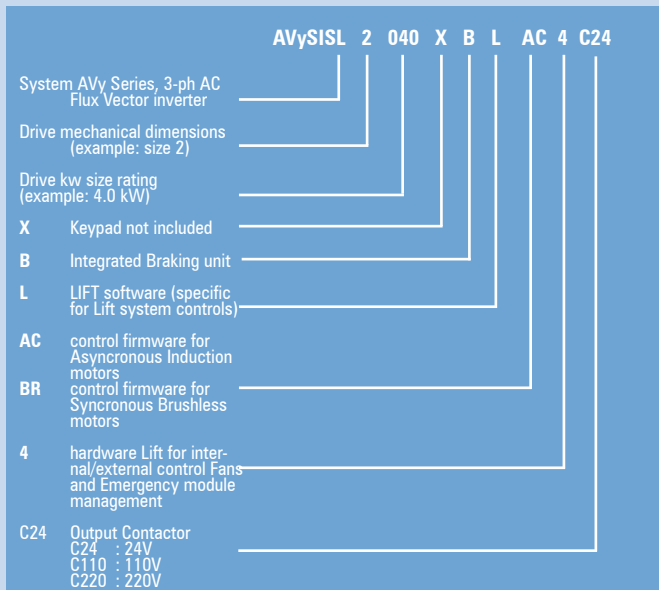
L.D. System (AVyL)

L.D. System (AGyL)

APPENDIX

Code di Identificazione

Identification Code • Code d'Identification
Identifikationscode • Siglas Identificación Producto



Codici di Ordinazione

Ordering Codes • Codes pour la Commande • Bestellnummern • Códigos de Mandos

AVy System AC4- (no keypad)

Code	Type	Rated power @400Vac
S9D70	AVySISL2040-XBL-AC4-C24	4kW
S9D71	AVySISL2055-XBL-AC4-C24	5.5kW
S9D72	AVySISL2075-XBL-AC4-C24	7.5kW
S9D73	AVySISL3110-XBL-AC4-C24	11kW
S9D74	AVySISL3150-XBL-AC4-C24	15kW
S9D75	AVySISL2040-XBL-AC4-C110	4kW
S9D76	AVySISL2055-XBL-AC4-C110	5.5kW
S9D77	AVySISL2075-XBL-AC4-C110	7.5kW
S9D78	AVySISL3110-XBL-AC4-C110	11kW
S9D79	AVySISL3150-XBL-AC4-C110	15kW
S9D80	AVySISL2040-XBL-AC4-C220	4kW
S9D81	AVySISL2055-XBL-AC4-C220	5.5kW
S9D82	AVySISL2075-XBL-AC4-C220	7.5kW
S9D83	AVySISL3110-XBL-AC4-C220	11kW
S9D84	AVySISL3150-XBL-AC4-C220	15kW

AVy System AC4- (Programming keypad KBS)

S9D85	AVySISL2040-KBL-AC4-C24	4kW
S9D86	AVySISL2055-KBL-AC4-C24	5.5kW
S9D87	AVySISL2075-KBL-AC4-C24	7.5kW
S9D88	AVySISL3110-KBL-AC4-C24	11kW
S9D89	AVySISL3150-KBL-AC4-C24	15kW
S9D90	AVySISL2040-KBL-AC4-C110	4kW
S9D91	AVySISL2055-KBL-AC4-C110	5.5kW
S9D92	AVySISL2075-KBL-AC4-C110	7.5kW
S9D93	AVySISL3110-KBL-AC4-C110	11kW
S9D94	AVySISL3150-KBL-AC4-C110	15kW
S9D95	AVySISL2040-KBL-AC4-C220	4kW
S9D96	AVySISL2055-KBL-AC4-C220	5.5kW
S9D97	AVySISL2075-KBL-AC4-C220	7.5kW
S9D98	AVySISL3110-KBL-AC4-C220	11kW
S9D99	AVySISL3150-KBL-AC4-C220	15kW
On request	AVySISL4371-KBL-AC4-C220	37kW

AVy System BR4- (no keypad)

Code	Type	Rated power @400Vac
S970	AVySISL2040-XBL-BR4-C24	4kW
S971	AVySISL2055-XBL-BR4-C24	5.5kW
S972	AVySISL2075-XBL-BR4-C24	7.5kW
S973	AVySISL3110-XBL-BR4-C24	11kW
S974	AVySISL3150-XBL-BR4-C24	15kW
S975	AVySISL2040-XBL-BR4-C110	4kW
S976	AVySISL2055-XBL-BR4-C110	5.5kW
S977	AVySISL2075-XBL-BR4-C110	7.5kW
S978	AVySISL3110-XBL-BR4-C110	11kW
S979	AVySISL3150-XBL-BR4-C110	15kW
S980	AVySISL2040-XBL-BR4-C220	4kW
S981	AVySISL2055-XBL-BR4-C220	5.5kW
S982	AVySISL2075-XBL-BR4-C220	7.5kW
S983	AVySISL3110-XBL-BR4-C220	11kW
S984	AVySISL3150-XBL-BR4-C220	15kW

AVy System BR4- (Programming keypad KBS)

S985	AVySISL2040-KBL-BR4-C24	4kW
S986	AVySISL2055-KBL-BR4-C24	5.5kW
S987	AVySISL2075-KBL-BR4-C24	7.5kW
S988	AVySISL3110-KBL-BR4-C24	11kW
S989	AVySISL3150-KBL-BR4-C24	15kW
S990	AVySISL2040-KBL-BR4-C110	4kW
S991	AVySISL2055-KBL-BR4-C110	5.5kW
S992	AVySISL2075-KBL-BR4-C110	7.5kW
S993	AVySISL3110-KBL-BR4-C110	11kW
S994	AVySISL3150-KBL-BR4-C110	15kW
S995	AVySISL2040-KBL-BR4-C220	4kW
S996	AVySISL2055-KBL-BR4-C220	5.5kW
S997	AVySISL2075-KBL-BR4-C220	7.5kW
S998	AVySISL3110-KBL-BR4-C220	11kW
S999	AVySISL3150-KBL-BR4-C220	15kW

Options and accessories

See Appendix

AVyL AC4 / BR4

AVMs

AGyL

QUIX L

AVRy

L.D. System (AVyL)

L.D. System (AGyL)

APPENDIX



Lift Drive System

Il Drive-System rappresenta quanto di più avanzato per il controllo dei motori sincroni ed asincroni utilizzati negli impianti lift, integrando in un'unica soluzione tutte le funzioni esterne necessarie al controllo del sistema.

Caratteristiche principali

- Alimentazione: 3 x 230Vac... 480Vac, 50/60Hz
- Range potenze da 4kW (5Hp) a 15kW (20Hp)
- Sistema completo con:
 - Drive serie AGyL
 - Filtro EMC integrato
 - Induttanza DC integrata
 - Contattori di uscita integrati (tensioni ausiliarie a scelta)
 - Batteria per alimentazione di emergenza (esterna, opzionale)
 - Tastiera di programmazione
- Controllo Sensorless
- Gestione motori asincroni

Altre caratteristiche vedere sezione AGy L.

Lift Drive System

The Lift Drive System is the ultimate integrated system dedicated to the elevator industry and to general lift applications using both synchronous and asynchronous motors.

General Specifications

- Power supply: 3 x 230Vac... 480Vac, 50/60Hz
- Motor ratings from 4kW (5Hp) to 15kW (20Hp)
- System complete with:
 - AGyL drive series
 - Internal input EMI filter
 - Internal DC choke
 - Internal Output contactors (auxiliary supply on choice)
 - Emergency supply battery (external, optional)
 - Programming Keypad
- Sensorless drive type
- Asynchronous motor control

For other characteristics, see section AGy L.

Condizioni Ambientali

Alloggiamento	IP20 (NEMA 1 opzionale), predisposizione drive per montaggio in IP54
Temperatura ambiente	0...40°C, +40°C...+50°C con derating
Altitudine	Max 2000 m (fino a 1000 m senza limitazioni di corrente)
Norme e Marchi	
CE	conforme alla direttiva CEE sugli apparecchi a bassa tensione
UL, cUL	conforme alle direttive per il mercato Americano e Canadese
EMC	conforme alle direttive EN12015, sulla compatibilità elettromagnetica con l'impiego dei filtri opzionali

Environmental Condition

Enclosures	IP20 (NEMA type 1 option), drive predisposition for IP54 mounting
Ambient temperature	0 ... 40°C, +40°C...+50°C with derating
Altitude	Max 2000 m (up to 1000 m without current limitation)
Normative and marks	
CE	in compliance with CEE directives, for low voltage devices.
UL, cUL	in compliance with American and Canadian market directives.
EMC	in compliance with EN12015 electromagnetic compatibility directive, using optional filters.

Applicazioni

- Modernizzazioni e nuove installazioni
- Range di velocità fino a 1m/s ad anello aperto
- Range di velocità fino a 1,5m/s ad anello chiuso

Applications

- New installation and Retrofitting
- Speed range up to 1m/s with open loop
- Speed range up to 1.5m/s with closed loop

Lift Drive System

Parce qu'il intègre en une seule solution toutes les fonctions extérieures nécessaires au contrôle du système, le Drive-System est un dispositif d'avant-garde pour le contrôle des moteurs synchrones et asynchrones montés dans les ascenseurs.

Principales caractéristiques

- Alimentation : 3 x 230Vca...480Vca, 50/60Hz
- Gamme de puissances comprises entre 4kW (5Hp) et 15kW (20Hp)
- Système complet avec :
 - Variateur série AGyL
 - Filtre EMC intégré
 - Inductance CC intégrée
 - Contacteurs de sortie (tensions auxiliaires au choix)
 - Batterie d'alimentation d'urgence (externe et optional)
 - Clavier de programmation
- Contrôle sans capteur
- Gestion des moteurs asynchrones

Pour les autres caractéristiques, voir la section AGy L.

Lift Drive System

Das Antriebssystem steht für die fortschrittlichste Lösung zur Steuerung von Synchron- und Asynchronmotoren in Aufzugsanlagen. Ein einziges Produkt vereint in sich alle externen Funktionen, die zur Aufzugssteuerung erforderlich sind.

Hauptmerkmale

- Versorgung: 3 x 230 VAC ... 480 VAC, 50/60 Hz
- Motorleistungsbereich von 4kW (5Hp) bis 15kW (20Hp)
- Komplettes System mit:
 - Antriebe serie AGyL
 - Integrierter EMV-Filter
 - Integrierte Zwischenkreisdrossel
 - Integrierte Ausgangsschütze (Steuerspannungen nach Wahl)
 - Notzulaufbatterie (Extern - Option)
 - Programmier-Bedieneinheit incl.
- Geberlose-Steuerung möglich
- Steuerung von Asynchronmotoren

Weitere Eigenschaften siehe Sektion AGy L.

Lift Drive System

El sistema de los convertidores representa lo más avanzado para el control de motores síncronos y asíncronos utilizados en las instalaciones lift, integrando en una única solución todas las funciones externas necesarias para el control del sistema.

Características principales

- Alimentación: 3 x 230Vca... 480Vca, 50/60Hz
- Gama de potencias de 4kW (5Hp) a 15kW (20Hp)
- Sistema completo con:
 - Convertidor serie AGyL
 - Filtro EMC integrado
 - Inductancia CC integrada
 - Contactores de salida integrados (tensiones auxiliares a elegir)
 - Batería para alimentación de emergencia (externa, opcional)
 - Teclado de programación
- Control vectorial con orientación de campo
- Gestión de motores asíncronos

Para otras características, consulte la sección AGy L.

Conditions ambiantes

Enveloppe IP20 (NEMA type 1 en option), équipement variateur pour montage en IP54

Température ambiante 0...40°C, +40°C...+50°C avec déclassement

Altitude Max 2000 m (jusqu'à 1000 m sans réduction de courant)

Normes et marques

CE conformes à la directive CEE sur les appareils en basse tension.

UL, cUL conformes aux directives pour le marché Américain et Canadien.

Compatibilité CEM conformes à la directive EN12015, concernant la compatibilité électromagnétique avec l'utilisation des filtres en option.

Umgebungsbedingungen

Schutzart IP20 (optional NEMA 1), optional Schutzgrad IP54

Umgebungstemperatur 0...40°C, +40°C...+50°C mit Leistungsreduzierung

Altitude 2000 m Max (Bis 1000 m ohne Leistungsreduzierung)

Kennzeichnungen

CE entsprechend CE-Richtlinien

UL, cUL entsprechend den amerikanischen und kanadischen Marktanforderungen

EMV entsprechend CE - EN 12015 Richtlinie bei Verwendung optionaler Filter

Condiciones ambientales

Encapsulado IP20 (NEMA 1 opcional), predisposición del convertidor para montaje en IP54

Temperatura ambiente 0 ... 40°C, 0 -40°C,+40°C...+50°C con reducción

Altura Max 2000 m (hasta 1.000 m sin limitaciones de corriente)

Normas y marcas

CE de acuerdo con la normativa europea sobre equipos de baja tensión

UL, cUL de acuerdo con las normativas para el mercado de Norte América y Canadá

EMC de acuerdo con la Normativa Europea EN12015, sobre compatibilidad electromagnética con la utilización de filtros opcionales

Applications:

- Modernisations et installations neuves
- Plage de vitesses jusqu'à 1m/s à boucle ouverte
- Plage de vitesses jusqu'à 1,5m/s à boucle fermée

Anwendungen

- Modernisierungen und Neuinstallationen
- Drehzahlbereich bis 1 m/s mit offenem Regelkreis (sensorless)
- Drehzahlbereich bis 1,5 m/s mit geschlossenem Regelkreis (Encoder)

Aplicaciones

- Modernización y nuevas instalaciones
- Velocidad de hasta 1m/s con bucle abierto
- Velocidad de hasta 1,5m/s con bucle cerrado

Conessioni standard e configurazione di default del drive.

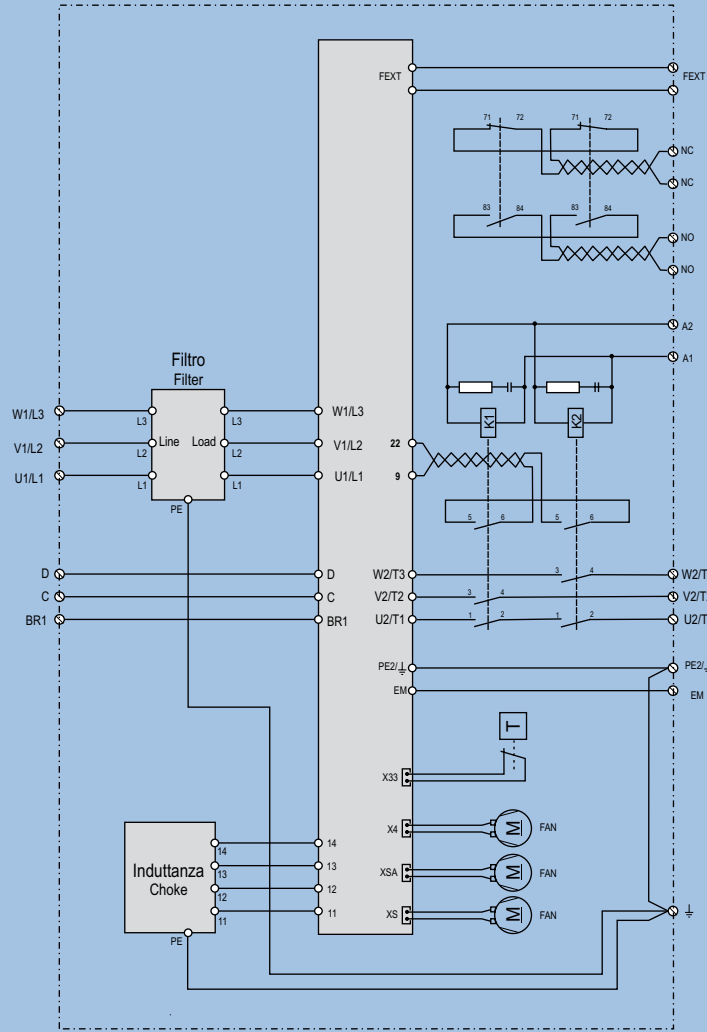
Drive standard connections and default configurations

Connexions standards et configuration par défaut du drive

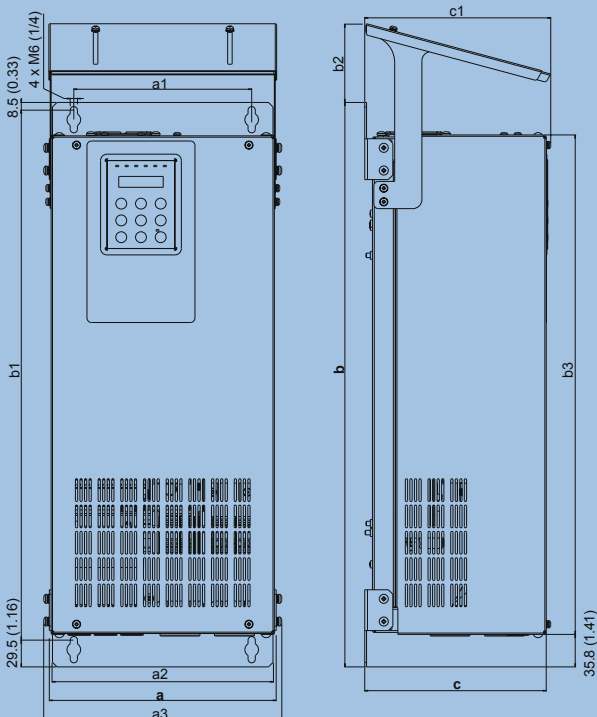
Standardanschlußbelegung

Conexiones estándar y configuración por defecto del convertidor

(AGy SISL ... AC4)



Dimensions



Size	a	a1	a2	a3 max	b	b1	b2	b3	c	c1	weight
	mm (inches)	mm (inches)	mm (inches)	mm (inches)	mm (inches)	mm (inches)	mm (inches)	mm (inches)	mm (inches)	mm (inches)	kg (lbs.)
2040											
2055	250 (9.84)	196 (7.72)	244 (9.61)	262 (10.31)	622 (24.49)	584 (22.99)	86 (3.39)	550.4 (21.67)	200 (7.87)	205 (8.07)	14.8 (32.63)
2075											
3110	350	296	342	362.4	767	729	87	697.4	180	185	23.8
3150	(13.78)	(11.65)	(13.46)	(14.27)	(30.20)	(28.70)	(3.43)	(274.6)	(7.09)	(7.28)	(52.47)

Input Data

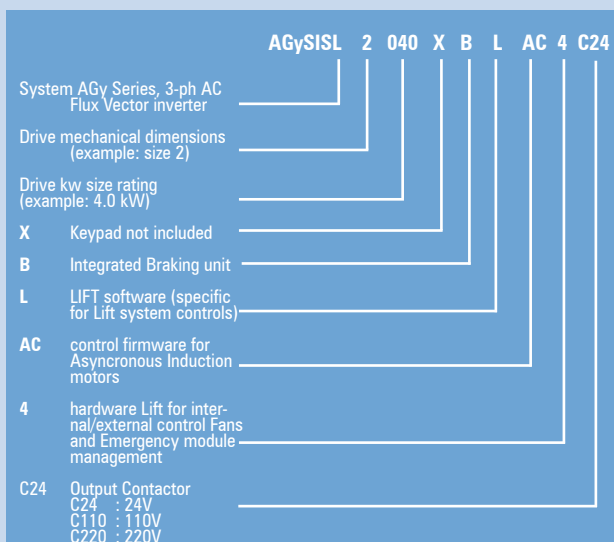
Drive Type - AGy SISL		2040	2055	2075	3110	3150
U _{LN} AC Input voltage	[V]	230V -15%...480V + 10%,3Ph				
F _{LN} AC Input frequency	[Hz]	50/60 Hz ±5%				
In AC input current for continuous service:						
@ U _{LN} = 230VAC	[A]	7	9.5	14	18.2	25
@ U _{LN} = 400VAC	[A]	7.9	10.7	15.8	20.4	28.2
@ U _{LN} = 460VAC	[A]	7	9.3	13.8	17.8	24.5
Max short circuit power	[kVA]	650	850	1200	1700	2250

Output Data

Drive Type - AGy SISL		2040	2055	2075	3110	3150
Braking IGBT unit standard internal (w / external resistor); max braking power (@ 400V)		140%	150%	110%	100%	130%
Inverter Output, @ 400VAC,						
Continuous service	[kVA]	6.5	8.5	12	16.8	22.4
150% overload for 60s	[kVA]	5.9	7.7	10.9	15.3	20.3
P _n mot (recommended motor output), f _{sw} =default:						
@ U _{LN} = 230VAC	[kW]	2.2	3	4	5.5	7.5
@ U _{LN} = 230VAC	[Hp]	3	4	5	7.5	10
@ U _{LN} = 400VAC	[kW]	4	5.5	7.5	11	15
@ U _{LN} = 460VAC	[Hp]	5	7.5	10	15	20
U ₂ max output voltage	[V]	0.94 x U _{LN} (AC input voltage)				
f ₂ max output frequency	[Hz]	420				
I _{2N} rated output current, f _{sw} =default:						
@ U _{LN} = 230-400VAC	[A]	9.6	12.6	17.7	24.8	33
@ U _{LN} = 460VAC	[A]	8.3	11	15.4	23.1	29.7
f _{sw} switching frequency (default)	[kHz]	8				
f _{sw} switching frequency (higher)	[kHz]	10 / 12 / 14 / 16				

Codice di Identificazione

Identification Code • Code d'Identification
Identifikationscode • Siglas Identificación Producto



Codici di Ordinazione

Ordering Codes • Codes pour la Commande • Bestellnummern • Códigos de Mandos

AGy System			
Code	Type		
S9B60	AGySISL2040-XBL -AC4C24	S9B77	AGySISL2075-KBL-AC4C24
S9B61	AGySISL2055-XBL -AC4C24	S9B78	AGySISL3110-KBL-AC4C24
S9B62	AGySISL2075-XBL -AC4C24	S9B79	AGySISL3150-KBL-AC4C24
S9B63	AGySISL3110-XBL -AC4C24		--
S9B64	AGySISL3150-XBL -AC4C24	S9B80	AGySISL2040-KBL-AC4C110
--	--	S9B81	AGySISL2055-KBL-AC4C110
S9B65	AGySISL2040-XBL -AC4C110	S9B82	AGySISL2075-KBL-AC4C110
S9B66	AGySISL2055-XBL -AC4C110	S9B83	AGySISL3110-KBL-AC4C110
S9B67	AGySISL2075-XBL -AC4C110	S9B84	AGySISL3150-KBL-AC4C110
S9B68	AGySISL3110-XBL -AC4C110		--
S9B69	AGySISL3150-XBL -AC4C110	S9B85	AGySISL2040-KBL-AC4C220
--	--	S9B86	AGySISL2055-KBL-AC4C220
S9B70	AGySISL2040-XBL -AC4C220	S9B87	AGySISL2075-KBL-AC4C220
S9B71	AGySISL2055-XBL -AC4C220	S9B88	AGySISL3110-KBL-AC4C220
S9B72	AGySISL2075-XBL -AC4C220	S9B89	AGySISL3150-KBL-AC4C220
S9B73	AGySISL3110-XBL -AC4C220		--
S9B74	AGySISL3150-XBL -AC4C220		--
--	--	Options and accessories	
S9B75	AGySISL2040-KBL-AC4C24		
S9B76	AGySISL2055-KBL-AC4C24		See Appendix

AVyL AC4 / BR4

AVMs

AGyL

QUiX L

AVRy

AVyL







L.D. System (AVyL)

L.D. System (AGyL)

APPENDIX


Opzioni

Options • Optionen • Opciones

		AVyL AC4 / BR4	AVMs	AGyL	QUIX L	AVRy	Lift Drive System • with AVyL	Lift Drive System • with AGyL
 <p>KBS</p> <ul style="list-style-type: none"> • Programming keypad, complete with LCD display • Tastiera di programmazione, con display LCD • Clavier de programmation avec afficheur LCD • Programmier-Bedieneinheit mit LCD • Teclado programable con visualizador LCD 	S5R04	●					●	
 <p>KCS</p> <ul style="list-style-type: none"> • LED module • Modulo a led 	S5R06	●					●	
 <p>KBG-LCD-L</p> <ul style="list-style-type: none"> • Programming keypad, complete with LCD display • Tastiera di programmazione, con display LCD • Clavier de programmation avec afficheur LCD • Programmier-Bedieneinheit mit LCD • Teclado programable con visualizador LCD 	S504K			●				●
 <p>Remote keypad KIT for KBG keypad for KBS and KCS keypads</p> <ul style="list-style-type: none"> • Kit for the mounting of the remote keypad • Keypad supporting panel and connection cable • Support et câble de liaison pour les consoles • Montageschale und Verbindungskabel für externes Bedienteil • Cable de conexión al teclado y panel de soporte. 	S5WW5 S5WW2	●		●			●	●
 <p>Kit NEMA 1</p> <p>KIT NEMA 1-S1 Kit for mechanical size 1 KIT NEMA 1-S2 Kit for mechanical size 2 KIT NEMA 1-S3 Kit for mechanical size 3</p> <ul style="list-style-type: none"> • Kit for NEMA 1 type protection degree • Kit per grado di protezione NEMA 1. • Kit pour degré de protection NEMA 1. • Montagesatz für Schutzgrad NEMA 1. • Kit de instalación de nivel de protección NEMA 1. 	S7QZ0 S7QZ1 S7QZ2	● ● ●		● ● ●				
<p>KIT H-IP54</p> <ul style="list-style-type: none"> • Kit for IP54 protection degree (1007...3150 sizes) • Kit per grado di protezione IP54 (taglie 1007...3150). • Kit pour degré de protection IP54 (grandeurs 1007...3150). • Montagesatz für Schutzgrad IP54 (Größen 1007...3150). • Kit de instalación de nivel de protección IP54 (dimensiones 1007...3150). 	S585R	●		●				
 <p>PRG-KEY</p> <p>Key with memory (for data upload - download)</p> <ul style="list-style-type: none"> • Dispositivo per memorizzazione dati (caricamento e scaricamento dati) • Dispositif pour mémorisation des données (pour chargement - déchargement des paramètres) • Datenspeicherungseinrichtung (Dateneingabe und -abruf) • Dispositivo para la memorización de datos (carga y descarga de datos) 	S6F38			●	●			●

Opzioni

Options • Optionen • Opciones

		AVyL AC4 / BR4	AVMs	AGyL	QUIX L	AVRy	Lift Drive System • with AVyL	Lift Drive System • with AGyL
 <p>EXP-D6A1R1-AGy</p> <ul style="list-style-type: none"> • Inverter standard input / output expansion card. <ul style="list-style-type: none"> - 4 digital inputs (+15Vdc ...+24Vdc ±10%, max 5mA) - 2 digital outputs (+15Vdc ...+50Vdc ±10%, max 50mA) - 1 analogue output (0...+10V / 0...20mA) - 1 relay complete with exchange contact (230Vac - 0.2A / 30Vdc - 1A) • Scheda di espansione degli ingressi/uscite standard dell'inverter. • Carte d'extension des entrées/sorties standard du variateur. • Erweiterungskarte für die Standard-Eingänge/Ausgänge des Frequenzumrichters. • Esquema de expansión del inverter estándar de entrada/salida de corriente: 	S524L			●				
 <p>EXP-D6A1R1-QX</p> <ul style="list-style-type: none"> • Inverter standard input / output expansion card. <ul style="list-style-type: none"> - 4 digital inputs (+15Vdc ...+24Vdc ±10%, max 5mA) - 2 digital outputs (+15Vdc ...+30Vdc ±10%, max 50mA) - 1 analogue output (±10V) - 1 relay complete with exchange contact (230Vac - max 5A) • Scheda di espansione degli ingressi/uscite standard dell'inverter. • Carte d'extension des entrées/sorties standard du variateur. • Erweiterungskarte für die Standard-Eingänge/Ausgänge des Frequenzumrichters. • Esquema de expansión del inverter estándar de entrada/salida de corriente: 	S521L				●			
 <p>EXP-D8R4</p> <ul style="list-style-type: none"> • Inverter standard input / output expansion card: <ul style="list-style-type: none"> - 8 digital inputs (+15Vdc ...+24Vdc ±10%, max 9mA) - 4 relay complete with exchange contact (250Vac - 5A max/ 24Vdc - 400mA). • Scheda di espansione degli ingressi/uscite standard dell'inverter. • Carte d'extension des entrées/sorties standard du variateur • Erweiterungskarte für die Standard-Eingänge/Ausgänge des Frequenzumrichters • Esquema de expansión del inverter estándar de entrada/salida de corriente 	S5R80	●		●				
 <p>EXP-D14A4F</p> <ul style="list-style-type: none"> • Inverter standard input / output expansion card: <ul style="list-style-type: none"> - 8 digital inputs (+15Vdc ...+30Vdc, max 9mA) - 6 digital outputs (+15Vdc ...+30Vdc, max 50mA) - 2 differential analog inputs (voltage: ±10V, < 0.5mA; current: 0...20mA, 4...20mA) - 2 analog outputs (±10V, max 0.5mA) - 1 optocoupled digital encoder input interface (standard inputs: A+, A-, B+, B-, 0+, 0; Additional input for Encoder qualifier: C1+, C1-). • Scheda di espansione degli ingressi/uscite standard dell'inverter. • Carte d'extension des entrées/sorties standard du variateur • Erweiterungskarte für die Standard-Eingänge/Ausgänge des Frequenzumrichters • Esquema de expansión del inverter estándar de entrada/salida de corriente 	S5R81	●		●				

AVyL AC4 / BR4

AVMs

AGyL

QUIX L

AVRy







L.D. System (AVyL)







L.D. System (AGyL)

APPENDIX

Opzioni

Options • Optionen • Opciones

		AVyL AC4 / BR4	AVMs	AGyL	QUIX L	AVRy	Lift Drive System • with AVyL	Lift Drive System • with AGyL
 <p>EXP-D20A6</p> <ul style="list-style-type: none"> • Inverter standard input / output expansion card: <ul style="list-style-type: none"> - 12 digital inputs (+15Vdc ...+30Vdc, max 9mA) - 8 digital outputs (+15Vdc ...+30Vdc, max 50mA) - 2 differential analog inputs (voltage: ±10V, < 0.5mA; current: 0...20mA, 4...20mA) - 4 analog outputs (2 voltage: ±10V, max 0.5mA; 2 current: 0...20mA, 4...20mA). • Scheda di espansione degli ingressi/uscite standard dell'inverter. • Carte d'extension des entrées/sorties standard du variateur • Erweiterungskarte für die Standard-Eingänge/Ausgänge des Frequenzumrichters • Esquema de expansión del inverter estándar de entrada/salida de corriente 	S505L	●		●				
 <p>EXP-E</p> <ul style="list-style-type: none"> • Digital encoder repeater expansion card: <ul style="list-style-type: none"> - 1 optocoupled encoder data repeater TTL (@5V) or HTL (@15 to 24V) output. • Scheda di espansione ripetizione encoder digitale • Carte d'expansion répétition codeur digital • Erweiterungskarte Digitalencoderwiederholung • Tarjeta de ampliación repetición encoder digital 	S507L	●		●				
 <p>EXP-ENDAT-AVy</p> <ul style="list-style-type: none"> • Absolute encoder with EndDat protocol • Scheda di espansione encoder con protocollo EnDat • Carte d'expansion pour codeur absolu avec protocole EnDat • Erweiterungskarte für absoluten Encoder mit den Protokollen EnDat • Tarjeta de ampliación para el encoder absoluto con protocolo EnDat 	S532L	●						
 <p>EXP-F2E</p> <ul style="list-style-type: none"> • Digital encoder input expansion and encoder repeater card: <ul style="list-style-type: none"> - 1 optocoupled digital encoder input and encoder input qualifier (A, A-, B, B-, C, C-, +5Vdc or +15...24Vdc selectable) - 1 optocoupled encoder data repeater TTL (@5V) or HTL (@15 to 24V). • Scheda di espansione ingresso encoder digitale e ripetizione encoder • Carte d'expansion entrée codeur digital et répétition codeur • Erweiterungskarte Digitalcodereingang und Encoderwiederholung • Tarjeta de ampliación de entrada de encoder digital y repetición de encode 	S504L	●		●				
 <p>EXP-FO</p> <ul style="list-style-type: none"> • Digital encoder repeater expansion card: <ul style="list-style-type: none"> - 1 encoder data repeater TTL (@5V) output.. • Scheda di espansione ripetizione encoder digitale • Carte d'expansion répétition codeur digital • Erweiterungskarte Digitalencoderwiederholung • Tarjeta de ampliación repetición encoder digital 	S503L	●		●				
 <p>EXP-FI</p> <ul style="list-style-type: none"> • Digital encoder input expansion card: <ul style="list-style-type: none"> - 1 optocoupled digital encoder input (A, A-, B, B-, O, O-, +5Vdc or +15...24Vdc selectable) and encoder input qualifier (C, C-, 15Vdc ... 30Vdc). • Scheda di espansione ingresso encoder digitale • Carte d'expansion entrée codeur digital • Erweiterungskarte Digitalcodereingang • Tarjeta de ampliación entrada encoder digital 	S508L	●		●				

Opzioni Options • Optionen • Opciones		AVyL AC4 / BR4	AVMs	AGyL	QUIX L	AVRy	Lift Drive System • with AVyL	Lift Drive System • with AGyL
 <p>EXP-FIO</p> <ul style="list-style-type: none"> Digital encoder input expansion card: <ul style="list-style-type: none"> - 1 optocoupled digital encoder input (A, A-, B, B-, O, O-; +5Vdc or +15...24Vdc selectable) and encoder input qualifier (C, C-; 15Vdc ... 30Vdc). - 1 encoder data repeater TTL (@5V) output. Scheda di espansione ingresso encoder digitale e ripetizione encoder Carte d'expansion entrée codeur digital et répétition codeur Erweiterungskarte Digitalencodereingang und Encoderwiederholung Tarjeta de ampliación entrada encoder digital y repetición de encoder 	S509L	●	●					
 <p>EXP-FIH</p> <ul style="list-style-type: none"> Digital encoder input expansion card: <ul style="list-style-type: none"> - 1 optocoupled digital encoder input (A, A-, B, B-, +15...24Vdc) Scheda di espansione ingresso encoder digitale Carte d'expansion entrée codeur digital Erweiterungskarte Digitalencodereingang Tarjeta de ampliación entrada encoder digital 	S510L	●	●					
 <p>EXP-D8-120</p> <ul style="list-style-type: none"> Interface card for digital inputs at 120VAc: <ul style="list-style-type: none"> - 8 inputs (115VAc ±10%, 50/60Hz, Iinput 4...5.5mA) - 8 outputs (24Vdc ±10%, Ioutput 10mA max). Scheda d'interfaccia per ingressi digitali a 120VAc Carte d'interface pour entrées digitale sous 120VAc Schnittstellenkarte für Digitaleingänge zu 120VAc Tarjeta interfaz para entradas digitales a 120VAc 	S520L	●	●					
 <p>EXP-RES</p> <ul style="list-style-type: none"> Resolver interface and TTL digital encoder simulation card: <ul style="list-style-type: none"> - 1 differential resolver input - Digital encoder simulation (A, A-, B, B-, I, I-; standard TTL). Scheda interfaccia resolver e simulazione encoder digitale TTL Carte interface résolveur et simulation codeur digital TTL Schnittstellenkarte Resolver und TTL Digitalencodersimulation Resolver interface and TTL digital encoder simulation card 	S513L	●	●					
 <p>EXP-D16</p> <ul style="list-style-type: none"> Expansion card for digital inputs and outputs (for sw 2.0 or higher only): <ul style="list-style-type: none"> - 8 optocoupled digital inputs (15...30Vdc, Iinput 4.5...9mA) - 8 optocoupled digital outputs (15...30Vdc, Ioutput 50mA max for any output). Scheda espansione per ingressi e uscite digitali (solo per versione sw 2.0 o superiore) Carte d'expansion pour entrées et sorties digitales (seulement pour version sw 2.0 ou supérieure) Erweiterungskarte für Digitaleingänge und -ausgänge (nur für SW-Version 2.0 und höher) Tarjeta de ampliación para entradas y salidas digitales (sólo para versiones sw 2.0 o superiores) 	S5R83	●	●					
 <p>ENC-ADPT</p> <ul style="list-style-type: none"> Connector / terminals encoder interface Interfaccia connettore / morsetti per encoder Interface connecteur / bornes pour codeur. Schnittstelle Steckverbinder / Klemmen für Encoder Interfaz conectores / bornes por encoder 	S5D03	●	●					

AVyL AC4 / BR4

AVMs

AGyL

QUIX L

AVRy

L.D. System (AVyL)

L.D. System (AGyL)





L.D. System (AVyL)

L.D. System (AGyL)

APPENDIX

Opzioni

Options • Optionen • Opciones

		AVyL AC4 / BR4	AVMs	AGyL	QUIX L	AVRy	Lift Drive System • with AVyL	Lift Drive System • with AGyL
 <p>SBI-PDP-33 SBI-PDP-33-SA (Stand Alone)</p> <ul style="list-style-type: none"> • Field bus interface, ProfiBus-DP protocol: <ul style="list-style-type: none"> - Transmission speed: autoselect from 9.6 kbit/s to 12 Mbit/s - Bus address: 1...127, selectable via DIP switches - Data frame: configuration channel towards all the drive parameters; 4 I/O fast word for rapid access - Sync and Freeze supported. • Interfaccia bus di campo, Protocollo ProfiBus-DP • Interface bus de terrain, Protocole ProfiBus-DP • Feldbus-Schnittstelle, ProfiBus-DP Protokoll • Interfaces de Bus de campo, Protocollo ProfiBus-DP 	S5H44 S54H4	● ●						
 <p>SBI-DN-33 SBI-DN-33-SA (Stand Alone)</p> <ul style="list-style-type: none"> • Field bus interface, DeviceNet protocol: <ul style="list-style-type: none"> - Transmission speed: 125, 250, 500 kbit/s, selectable via DIP switches - Bus address: 1...63, selectable via DIP switches - Data frame: Explicit messaging towards all the drive parameters; 1...6 I/O polling word for rapid access, selectable via DIP switch. • Interfaccia bus di campo, Protocollo DeviceNet • Interface bus de terrain, Protocole DeviceNet • Feldbus-Schnittstelle, DeviceNet Protokoll • Interfaces de Bus de campo, Protocollo DeviceNet 	S5Z29 S54H5	● ●						
 <p>SBI-COP-33 SBI-COP-33-SA</p> <ul style="list-style-type: none"> • Field bus interface, CANopen protocol: <ul style="list-style-type: none"> - Transmission speed: up to 1 Mbit/s, selectable via DIP switches - Data frame: 1 SDO towards all the drive parameters, 2 PDO with 4 I/O word for rapid access - Bus address: 1...128, selectable via DIP switches. • Interfaccia bus di campo, Protocollo CANopen • Interface bus de terrain, Protocole CANopen • Feldbus-Schnittstelle, DeviceNet CANopen • Interfaces de Bus de campo, Protocollo CANopen 	S5Z42 S5Z43	● ●						
 <p>SBI-PDP-AGy</p> <ul style="list-style-type: none"> • Field bus interface, Profidrive protocol: <ul style="list-style-type: none"> - Complete configuration via drive parameters - Transmission speed from 9.6 kbit / s to 12 Mbit / s - Bus address 1...127 - Profidrive profile from PPO type 1 to PPO type 5 - "Gefran" PPO type 0 profile (up to 6 I/O fast word + manual channels) - Sync support - Freeze support • Interfaccia bus di campo. • Interface bus de terrain. • Feldbus-Schnittstelle:. • Interfaces de Bus de campo 	S5H28			●				
<p>SBI-PDP-QX-KIT</p> <ul style="list-style-type: none"> • Field bus interface. • Interfaccia bus di campo. • Interface bus de terrain. • Feldbus-Schnittstelle:. • Interfaces de Bus de campo 	S577H				●			

Opzioni

Options • Optionen • Opciones

		AVyL AC4 / BR4	AVMs	AGyL	QUIX L	AVRy	Lift Drive System • with AVyL	Lift Drive System • with AGyL
<p>Serial line connection</p> <ul style="list-style-type: none"> • Devices for connection via an RS485 serial line • Collegamento via linea seriale. Dispositivi per collegamento tramite linea seriale RS485. • Connexion par liaison série. Dispositifs pour connexion par liaison série RS485. • Anschluss mittels serieller Schnittstelle. Stecker für den Anschluss der seriellen Schnittstelle RS485. • Conexión de la línea de serie opto-acoplada. Equipo para conectar a través de una línea de serie opto-acoplada RS485. 								
<p>PCI-COM RS232 / RS485 serial interface</p>	S560T	●	●	●	●	●	●	●
<p>Shielded cable Serial RS485 connection cable (5 meters length)</p>	8S8F59	●	●	●	●	●	●	●
<p>Kit RS485+PCI-COM PCI-COM + connection cable</p>	S50T6	●	●	●	●	●	●	●
<p>A-RS485 External supply for RS485 serial interface</p>	S5Z40	●	●	●	●	●	●	●
<p>PCI-QX RS232 / RS485 serial interface</p>	S557Z				●			
<p>Shielded cable for PCI-QX (L=5mt)</p>	S7QAF9				●			
<p>Kit RS485-QX PCI-QX + connection cable</p>	S5QQ2				●			
<p>OPT-QX External supply for RS485 serial interface</p>	S587E				●			



AVyL AC4 / BR4

AVMs

AGyL

QUIX L

AVRy

L.D. System (AVyL)

L.D. System (AGyL)

APPENDIX

Accessori**Accessories • Accessoires • Zubehörteile
• Accesorios**

AVyL AC4 / BR4	AVMs	AGyL	QUIX L	AVRy	Lift Drive System • with AVyL	Lift Drive System • with AGyL
----------------	------	------	--------	------	----------------------------------	----------------------------------

Input Side External Fuses, without three-phase choke

- Fusibili Esterni Lato Ingresso, senza Induttore Trifase
- Fusibles Réseau Externes, sans Inductance Triphasée
- Externe Sicherungen Eingangsseite, ohne dreiphasige Netzdrössel
- Fusibles Externos del Lado de Alimentación de Red, sin Inductancia Trifásica

Size	EUROPE		AMERICA		AVyL AC4 / BR4	AVMs	AGyL	QUIX L	AVRy	Lift Drive System • with AVyL	Lift Drive System • with AGyL
	Fuse type	Code	Fuse type	Code							
1007 - 1015	GRD2/10	F4D13	A70P10	S7G49	●						
1022 - 1030	GRD2/16	F4D14	A70P20	S7G48	●						
2040	GRD2/20	F4D15	A70P20	S7G48	●						
2055	GRD2/25	F4D16	A70P25	S7G51	●						
2075	GRD3/35	F4D20	A70P35	S7G86	●						
3110 - 3150	Z22GR63	F4M17	A70P60	S7G52	●						
4185 to 81600	(*)		(*)								
1055	GRD2/25	F4D16	A70P25	S7G51		●					
1075	GRD3/35	F4D20	A70P35	S7G86		●					
1110	Z22GR63	F4M17	A70P60	S7G88		●					
1150	Z22GR63	F4M17	A70P60	S7G88		●					
1185	(*)		(*)			●					
2040	GRD2/20	F4D15	A70P20	S7G48			●				
2055	GRD2/25	F4D16	A70P25	S7G51			●				
2075	GRD3/35	F4D20	A70P35	S7G86			●				
3110	GRD3/50		A70P40				●				
3150	GRD3/50		A70P40				●				
4185 to 82000	(*)		(*)				●				
2030	GRD2/16	F4D14	A70P20	S7G48				●			
2040	GRD2/20	F4D15	A70P20	S7G48				●			
2055	GRD2/25	F4D16	A70P25	S7G51				●			
14/25	GRD3/35	F4D20	A70P35	S7G86					●		
25/45	GRD3/50		A70P40	S7G52					●		
33/60	Z22GR63	F4M17	A70P60	S7G88					●		
2040	GRD2/16	F4D14	A70P20	S7G48						●	●
2055	GRD2/20	F4D15	A70P20	S7G48						●	●
2075	GRD2/25	F4D16	A70P25	S7G51						●	●
3110	GRD3/50	F4D20	A70P35	S7G86						●	●
3150	GRD3/50		A70P40							●	●
3150	Z22GR63	F4M17	A70P60	S7G52						●	●
4371	(*)		(*)							●	●

(*):

- For these types an external choke is mandatory if the AC input impedance is equal or less than 1%.
- Per questi modelli l'induttanza esterna è obbligatoria se l'impedenza della rete è uguale o inferiore all'1%.
- Pour ces tailles, une inductance externe est requise si l'impédance du réseau est inférieure ou égale à 1%.
- Fuer diese Modelle ist die Netzdrössel notwendig, falls die Netzimpedance gleich bzw. kleiner 1% ist.
- Para estos modelos, la inductancia externa es obligatoria si la impedancia de la red es igual o inferior al 1%.

Accessori

Accessories • Accessoires • Zubehörteile
• Accesorios

					AVyL AC4 / BR4	AVMs	AGyL	QUIX L	AVRy	Lift Drive System • with AVyL	Lift Drive System • with AGyL
Input Side External Fuses, with three-phase choke											
<ul style="list-style-type: none"> Fusibili Esterni Lato Ingresso, con Induttore Trifase Fusibles Réseau Externes avec Inductance Triphasée Externe Sicherungen Eingangsseite, mit dreiphasige Netzdrössel Fusibles Externos del Lado de Alimentación de Red, con Inductancia Trifásica 											
		EUROPE		AMERICA							
Size	Fuse type	Code	Fuse type	Code							
1007 ... 1022	GRD2/10	F4D13	A70P10	S7G49	●						
1030 - 2040	GRD2/16	F4M05	A70P20	S7G48	●						
2055	GRD2/20	F4D15	A70P20	S7G48	●						
2075	GRD2/25	F4D16	A70P25	S7G51	●						
3110 - 3150	Z22GR63	F4M17	A70P60	S7G88	●						
4185 ... 4221	S00C+/üf1/80/80A/660V	F4EAF	A70P80	S7G54	●					●	
4301	S00C+/üf1/80/100A/660V	F4EAG	A70P100	S7G55	●					●	
4371	S00C+/üf1/80/125A/660V	F4EAJ	A70P150	S7G56	●						
5450 - 5550	S00C+/üf1/80/160A/660V	F4EAL	A70P175	S7G57	●						
6750 - 7900	S00üf1/110/250A/660V	F4G28	A70P300	S7G60	●						
71100 ... 81600	S2üf1/110/400A/660V	F4G34	A70P400	S7G62	●						
1055	GRD2/20	F4D15	A70P20	S7G48		●					
1075	GRD2/25	F4D16	A70P25	S7G51		●					
1110	Z22GR63	F4M17	A70P60	S7G88		●					
1150	Z22GR63	F4M17	A70P60	S7G88		●					
1185	S00C+/üf1/80/80A/660V	F4EAF	A70P80	S7G54		●					
2040	GRD2/16	F4M05	A70P20	S7G48			●			●	●
2055	GRD2/20	F4D15	A70P20	S7G48			●			●	●
2075	GRD2/25	F4D16	A70P25	S7G51			●			●	●
3110	GRD3/50		A70P35				●			●	●
3150	GRD3/50		A70P40	S7G52			●			●	●
4185 ... 4221	GRD3/50		A70P50	S7G53			●				
4301	S00C+/üf1/80/80A/660V	F4EAF	A70P80	S7G54			●				
4371	S00C+/üf1/80/100A/660V	F4EAG	A70P100	S7G55			●				
5450 - 5550	S00C+/üf1/80/160A/660V	F4EAL	A70P175	S7G57			●				
6750 - 7900	S00üf1/110/250A/660V	F4G28	A70P300	S7G60			●				
71100 ... 81600	S2üf1/110/400A/660V	F4G34	A70P400	S7G62			●				
82000	S2üf1/110/500A/660V	F4E30	A70P500	S7G63			●				
2030	GRD2/16	F4D14	FWP20	S7G48				●			
2040	GRD2/16	F4D14	FWP20	S7G48				●			
2055	GRD2/20	F4D15	FWP20	S7G48				●			

AVyL AC4 / BR4

AVMs

AGyL

QUIX L

AVRy

L.D. System (AVyL)

L.D. System (AGyL)

L.D. System (AGyL)

APPENDIX

Accessori**Accessories • Accessoires • Zubehörteile
• Accesorios**

AVyL AC4 / BR4	AVMs	AGyL	QUIX L	AVRy	Lift Drive System • with AVyL	Lift Drive System • with AGyL
----------------	------	------	--------	------	----------------------------------	----------------------------------

External Fuses for a DC Connection

- Fusibili Esterni per la Connessione DC
- Fusibles Externes pour Raccordement sur Bus DC
- Externe Sicherungen für DC-Anschluss
- Fusibles Externos para Conexión en CC

Size	EUROPE		AMERICA		AVyL AC4 / BR4	AVMs	AGyL	QUIX L	AVRy	Lift Drive System • with AVyL	Lift Drive System • with AGyL
	Fuse type	Code	Fuse type	Code							
1007 - 1015	GRD2/10	F4D13	A70P10	S7G49	●						
1022	GRD2/16	F4M05	A70P20	S7G48	●						
1030	GRD2/20	F4M15	A70P20	S7G48	●						
2040 - 2055	Z14GR32	F4M11	A70P25	S7G51	●						
2075	Z14GR50	F4M15	A70P50	S7G53	●						
3110	Z22GR63	F4M17	A70P60-4	S7I34	●						
3150 - 4185	S00C+/üf1/80/80A/660V	F4EAF	A70P80	S7G54	●					●	
4221	S00C+/üf1/80/100A/660V	F4EAG	A70P100	S7G55	●						
4301	S00C+/üf1/80/125A/660V	F4EAJ	A70P150	S7G56	●						
4371 - 5450	S00C+/üf1/80/160A/660V	F4EAL	A70P175	S7G57	●					●	
5550	S00üF1/80/200A/660V	F4G23	A70P200	S7G58	●						
6750	S00üf1/110/250A/660V	F4G28	A70P250	S7G59	●						
7900	S1üF1/110/315A/660V	F4G30	A70P350	S7G61	●						
71100	S2üf1/110/400A/660V	F4G34	A70P400	S7G62	●						
71320 - 81600	S2üf1/110/500A/660V	F4E30	A70P500	S7G63	●						
1055	Z14GR32	F4M11	A70P25-1	S7G51		●					
1075	Z14GR50	F4M15	A70P50	S7G53		●					
1110	Z22GR63	F4M17	A70P60-4	S7I34		●					
1150 - 1185	S00C+/üf1/80/80A/660V	F4EAF	A70P80	S7G54		●					
2040	Z14GR16	F4M05					●			●	●
2055	Z14GR20	F4M15					●			●	●
2075	Z14GR32	F4M11					●			●	●
3110	Z14GR40						●			●	●
3150	Z22GR63	F4M17					●			●	●
4185 - 4221	S00C+/üf1/80/80A/660V	F4EAF					●				
4301	S00C+/üf1/80/100A/660V	F4EAG					●				
4371	S00C+/üf1/80/125A/660V	F4EAJ					●				
5450	S00C+/üf1/80/160A/660V	F4EAL					●				
5550	S00üF1/80/200A/660V	F4G23					●				
6750	S1üF1/110/250A/660V	F4G28					●				
7900	S1üF1/110/315A/660V	F4G30					●				
71100	S1üF1/110/400A/660V	F4G34					●				
71320 - 81600	S1üF1/110/500A/660V	F4E30					●				
82000	S1üF1/110/600A/660V						●				
2030	Z14GR16	F4M05	A70P20-1	S7G48				●			
2040	Z14GR16	F4M05	A70P20-1	S7G48				●			
2055	Z14GR20	F4D15	A70P20-1	S7G48				●			

Accessori

Accessories • Accessoires • Zubehörteile
• Accesorios

						AVyL AC4 / BR4	AVMs	AGyL	QUIX L	AVRy	Lift Drive System • with AVyL	Lift Drive System • with AGyL
Input choke												
<ul style="list-style-type: none"> • Induttanza di ingresso • Inducteur de réseau • Netzdrossel • Inductancias de entrada 												
Size	Rated Choke [mH]	Rated current [A]	Saturation current [A]	Choke type	Code							
1007	6.1	2.5	5	LR3y-1007	S7AAD	●						
1015	3.69	3.7	7.4	LR3y-1015	S7AAE	●						
1022	2.71	5.5	11	LR3y-1022	S7AAF	●						
1030	2.3	6.7	14	LR3y-1030	S7AB3	●						
2040	1.63	8.7	18	LR3y-2040	S7AAG	●		●				
2055	1.29	11.8	24.5	LR3y-2055	S7AB5	●		●				
2075	0.89	17.4	36.5	LR3y-2075	S7AB6	●		●				
3110	0.68	22.4	46.5	LR3y-3110	S7AB7	●		●				
3150	0.51	30	61	LR3y-3150	S7AB8	●		●				
4185 - 4221	0.35	41	83	LR3-022	S7FF4	●		●				
4301	0.24	58	120	LR3-030	S7FF3	●		●				
4371	0.18	71	145	LR3-037	S7FF2	●		●				
5450 - 5550	0.13	102	212	LR3-055	S7FF1	●		●				
6750 - 7900	0.148	173	350	LR3-090	S7D19	●		●				
71100 ... 81600	0.085	297	600	LR3-160	S7D40	●		●				
82000	0.085	380	710	LR3-200	S7AE9	●		●				
1055	1.29	11.8	24.5	LR3y-2055	S7AB5		●					
1075	0.89	17.4	36.5	LR3y-2075	S7AB6		●					
1110	0.68	22.4	46.5	LR3y-3110	S7AB7		●					
1150	0.51	30	61	LR3y-3150	S7AB8		●					
1185	0.35	41	83	LR3-022	S7FF4		●					
2030	2.3	6.7	14	LR3y-1030	S7AB3				●			
2040	1.63	8.7	18	LR3y-2040	S7AAG				●			
2055	1.29	11.8	24.5	LR3y-2055	S7AB5				●			
2040	Standard internal (on DC link)										●	●
2055	Standard internal (on DC link)										●	●
2075	Standard internal (on DC link)										●	●
3110	Standard internal (on DC link)										●	●
3150	Standard internal (on DC link)										●	●
4371	Standard internal (on DC link)										●	●

AVyL AC4 / BR4

AVMs

AGyL

QUIX L

AVRy

AVyL

L.D. System (AVyL)

L.D. System (AGyL)

APPENDIX

Accessori**Accessories • Accessoires • Zubehörteile
• Accesorios**

AVyL AC4 / BR4	AVMs	AGyL	QUIX L	AVRy	Lift Drive System • with AVyL	Lift Drive System • with AGyL
----------------	------	------	--------	------	----------------------------------	----------------------------------

Output choke

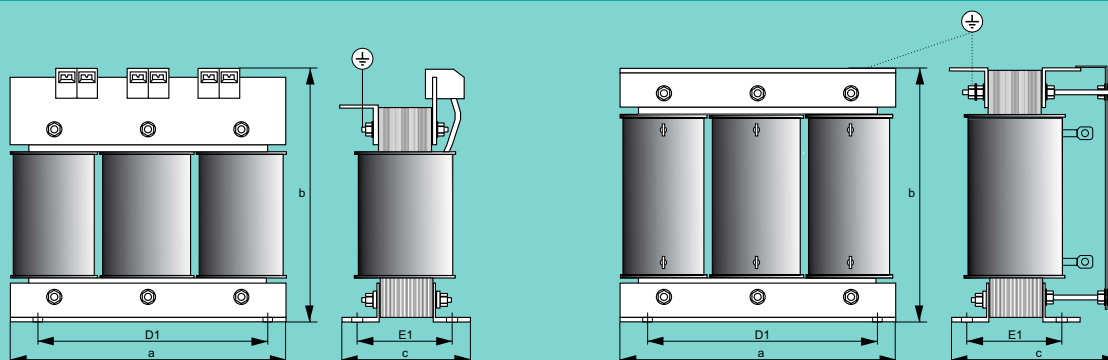
- Induttanze di Uscita
- Inductances de Sortie
- Ausgangsdrosseln
- Inductancias de Salida

Size	Rated Choke [mH]	Rated current [A]	Saturation current [A]	Choke type	Code	AVyL AC4 / BR4	AVMs	AGyL	QUIX L	AVRy	Lift Drive System • with AVyL	Lift Drive System • with AGyL
1007 ... 1030	1.4	9.5	20	LU3-003	S7FG2	●						
2040 - 2055	0.87	16	34	LU3-005	S7FG3	●		●			●	●
2075 ... 3110	0.51	27	57	LU3-011	S7FG4	●		●			●	●
3150	0.43	32	68	LU3-015	S7FM2	●		●			●	●
4185 - 4221	0.33	42	72	LU3-022	S7FH3	●		●			●	●
4301	0.24	58	100	LU3-030	S7FH4	●		●			●	
4371	0.18	76	130	LU3-037	S7FH5	●		●			●	
5450 - 5550	0.12	110	192	LU3-055	S7FH6	●		●				
6750 - 7900	0.07	180	310	LU3-090	S7FH7	●		●				
71100 ... 81600	0.041	310	540	LU3-160	S7FH8	●		●				
82000	(*)	(*)	(*)	LU3-200	S7AF0			●				
1055	0.87	13	34	LU3-005	S7FG3		●					
1075 - 1110	0.51	27	57	LU3-011	S7FG4		●					
1150	0.43	32	68	LU3-015	S7FM2		●					
1185	0.33	42	72	LU3-022	S7FH3		●					
2030 - 2040	0.87	10.1	18.4	LU3-QX02	S7FL3				●			
2055	0.87	16	34	LU3-005	S7FG3				●			
14/25	0.33	42	72	LU3-022	S7FH3					●		
25/45	0.24	58	100	LU3-030	S7FH4					●		
33/60	0.18	76	130	LU3-037	S7FH5					●		

(*) For information contact the relevant Gefran sales office.

Choke Dimensions

- Dimensioni induttanze
- Dimensions des inductances
- Induktanzausmasse
- Dimensiones inductancias



Choke type	Code	Dimensions mm [inches]					Weight kg [lbs]
		a	b	c	D1	E1	

Input Chokes

LR3y-1007	S7AAD	120 [4.7]	125 [4.9]	65 [2.6]	100 [3.9]	45 [1.8]	1.8 [4.0]
LR3y-1015	S7AAE	120 [4.7]	125 [4.9]	65 [2.6]	100 [3.9]	45 [1.8]	1.8 [4.0]
LR3y-1022	S7AAF	120 [4.7]	125 [4.9]	65 [2.6]	100 [3.9]	45 [1.8]	1.9 [4.0]
LR3y-1030	S7AB3	120 [4.7]	125 [4.9]	65 [2.6]	100 [3.9]	45 [1.8]	1.9 [4.0]
LR3y-2040	S7AAG	120 [4.7]	125 [4.9]	65 [2.6]	100 [3.9]	45 [1.8]	2 [4.4]
LR3y-2055	S7AB5	120 [4.7]	125 [4.9]	75 [2.6]	100 [3.9]	55 [2.2]	2.2 [4.4]
LR3y-2075	S7AB6	150 [5.9]	155 [6.1]	79 [3.1]	90 [3.5]	54 [2.1]	4.9 [10.8]
LR3y-3110	S7AB7	150 [5.9]	155 [6.1]	79 [3.1]	90 [3.5]	54 [2.1]	5 [11]
LR3y-3150	S7AB8	150 [5.9]	169 [6.7]	85 [3.3]	90 [3.5]	56 [2.2]	5.5 [12.1]
LR3-022	S7FF4	180 [7.1]	182 [7.2]	130 [5.1]	150 [5.9]	74 [2.9]	7.8 [17.2]
LR3-030	S7FF3	180 [7.1]	165 [6.5]	160 [6.3]	150 [5.9]	74 [2.9]	9.5 [20.9]
LR3-037	S7FF2	180 [7.1]	160 [6.3]	180 [7.1]	150 [5.9]	80 [3.1]	9.5 [20.9]
LR3-055	S7FF1	180 [7.1]	168 [6.6]	180 [7.1]	150 [5.9]	94 [3.7]	12.5 [27.6]
LR3-090	S7D19	300 [11.8]	265 [10.4]	210 [8.3]	250 [9.8]	85 [3.3]	55 [121.3]
LR3-160	S7D40	300 [11.8]	270 [10.6]	260 [10.2]	250 [9.8]	120 [4.7]	44 [97.0]
LR3-200	S7AE9	300 [11.8]	270 [10.6]	355 [13.9]	250 [9.8]	130 [5.1]	54 [119]

Output Chokes

LU3-QX02	S7FL3	120 [4.72]	130 [5.12]	65 [2.56]	100 [3.94]	40 [1.57]	2 [4.4]
LU3-003	S7FG2	180 [7.1]	170 [6.7]	110 [4.3]	150 [5.9]	60 [2.4]	5.2 [11.5]
LU3-005	S7FG3	180 [7.1]	170 [6.7]	110 [4.3]	150 [5.9]	60 [2.4]	5.8 [12.8]
LU3-011	S7FG4	180 [7.1]	180 [7.1]	130 [5.1]	150 [5.9]	70 [2.8]	8 [17.6]
LU3-015	S7FH2	180 [7.1]	160 [6.3]	170 [6.7]	150 [5.9]	70 [2.8]	7.5 [16.5]
LU3-022	S7FH3	180 [7.1]	160 [6.3]	170 [6.3]	150 [5.9]	70 [2.8]	8 [17.6]
LU3-030	S7FH4	180 [7.1]	160 [6.3]	180 [7.1]	150 [5.9]	80 [3.1]	9.5 [20.9]
LU3-037	S7FH5	180 [7.1]	160 [6.3]	180 [7.1]	150 [5.9]	80 [3.1]	9.7 [21.4]
LU3-055	S7FH6	240 [9.4]	210 [8.3]	180 [7.1]	200 [7.9]	80 [3.1]	14 [30.9]
LU3-090	S7F10	240 [9.4]	210 [8.3]	200 [7.9]	200 [7.9]	80 [3.1]	18.5 [40.8]
LU3-160	S7FH8	300 [11.8]	260 [10.2]	240 [9.4]	250 [9.8]	90 [3.5]	27.5 [60.6]
LU3-200	S7AF0	300 [11.8]	265 [10.43]	250 [9.8]			38 [83.8]

Accessori**Accessories • Accessoires • Zubehörteile
• Accesorios**AVyL AC4 / BR4
AVMs
AGyL
QUIX L
AVRy
Lift Drive System
• with AVyL
Lift Drive System
• with AGyL**EMC Filter**

- Filtri EMC
- Filtres EMC
- EMV-Filter
- Filtros EMC

Size	Filter type AC mains voltage 230...480V ±15%	Code	Category / Environment / Motor cable length	AVyL AC4 / BR4	AVMs	AGyL	QUIX L	AVRy	Lift Drive System • with AVyL	Lift Drive System • with AGyL
1007	EMI FFP 480-9	S7DEQ	C2 / 1st / 30 m	●						
1015	EMI FFP 480-9	S7DEQ	C2 / 1st / 30 m	●						
1022	EMI FFP 480-9	S7DEQ	C2 / 1st / 30 m	●						
1030	EMI FFP 480-9	S7DEQ	C2 / 1st / 30 m	●						
2040	EMI FFP 480-24	S7DER	C2 / 1st / 30 m	●		●				
2055	EMI FFP 480-24	S7DER	C2 / 1st / 30 m	●		●				
2075	EMI FFP 480-24	S7DER	C2 / 1st / 30 m	●		●				
3110	EMI FFP 480-30	S7DES	C2 / 1st / 30 m	●		●				
3150	EMI FFP 480-40	S7DET	C2 / 1st / 30 m	●		●				
4185	EMI 480-45	S7DFU	C3 / 2nd / 100 m	●		●				
4221	EMI 480-45	S7DFU	C3 / 2nd / 100 m	●		●				
4301	EMI 480-70	S7DFZ	C3 / 2nd / 100 m	●		●				
4371	EMI 480-70	S7DFZ	C3 / 2nd / 100 m	●		●				
5450	EMI 480-100	S7DGA	C3 / 2nd / 100 m	●		●				
5550	EMI 480-100	S7DGA	C3 / 2nd / 100 m	●		●				
6750	EMI 480-150	S7DGB	C3 / 2nd / 100 m	●		●				
7900	EMI 480-180	S7DGC	C3 / 2nd / 100 m	●		●				
71100	EMI 480-250	S7DGG	C3 / 2nd / 100 m	●		●				
71320	EMI 480-250	S7DGG	C3 / 2nd / 100 m	●		●				
81600	EMI 480-320	S7DGH	C3 / 2nd / 100 m	●		●				
82000	EMI 480-400	S7DGI	C3 / 2nd / 100 m	●		●				
Size	Filter type AC mains voltage 480V ±10%	Code	Category / Environment / Motor cable length	AVyL AC4 / BR4	AVMs	AGyL	QUIX L	AVRy	Lift Drive System • with AVyL	Lift Drive System • with AGyL
1007	EMI FFP 480-9	S7DEQ	C2 / 1st / 30 m	●						
1015	EMI FFP 480-9	S7DEQ	C2 / 1st / 30 m	●						
1022	EMI FFP 480-9	S7DEQ	C2 / 1st / 30 m	●						
1030	EMI FFP 480-9	S7DEQ	C2 / 1st / 30 m	●						
2040	EMI FFP 480-24	S7DER	C2 / 1st / 30 m	●		●				
2055	EMI FFP 480-24	S7DER	C2 / 1st / 30 m	●		●				
2075	EMI FFP 480-24	S7DER	C2 / 1st / 30 m	●		●				
3110	EMI FFP 480-30	S7DES	C2 / 1st / 30 m	●		●				
3150	EMI FFP 480-40	S7DET	C2 / 1st / 30 m	●		●				
4185	EMI 480-45	S7DFU	C3 / 2nd / 100 m	●		●				
4221	EMI 480-45	S7DFU	C3 / 2nd / 100 m	●		●				
4301	EMI 480-55	S7DFV	C3 / 2nd / 100 m	●		●				
4371	EMI 480-70	S7DFZ	C3 / 2nd / 100 m	●		●				
5450	EMI 480-100	S7DGA	C3 / 2nd / 100 m	●		●				
5550	EMI 480-100	S7DGA	C3 / 2nd / 100 m	●		●				
6750	EMI 480-150	S7DGB	C3 / 2nd / 100 m	●		●				
7900	EMI 480-150	S7DGB	C3 / 2nd / 100 m	●		●				
71100	EMI 480-180	S7DGC	C3 / 2nd / 100 m	●		●				
71320	EMI 480-250	S7DGG	C3 / 2nd / 100 m	●		●				
81600	EMI 480-250	S7DGG	C3 / 2nd / 100 m	●		●				
82000	EMI 480-320	S7DGH	C3 / 2nd / 100 m	●		●				
Size	Filter type AC mains voltage 230...400V ±15%	Code	Category / Environment / Motor cable length	AVyL AC4 / BR4	AVMs	AGyL	QUIX L	AVRy	Lift Drive System • with AVyL	Lift Drive System • with AGyL
1007 ... 3110	EMI-C 480-25	S7DFA	C3 / 2nd / 5 m	●		●				
1007 ... 82000	ECF3	F4ZZ2	C4 / 2nd / 100 m	●		●				

Accessori

**Accessories • Accessoires • Zubehörteile
• Accesorios**

				AVyL AC4 / BR4	AVMs	AGyL	QUIX L	AVRy	Lift Drive System • with AVyL	Lift Drive System • with AGyL
Size	Filter type AC mains voltage 400V -15%, 480V +10%	Code	Standard / Motor cable length							
1055 1075 1110 1150 1185	- The AVMs inverters are equipped with an external EMI filter - Reference standards: EN12015, 10 m motor cable.		EN12015 / 10 m		● ● ● ●					
Size	Filter type AC mains voltage 400V ±10%, 480V ±10%	Code	Category / Environment / Motor cable length							
2030 2040 2055	EMI-FFP-480-13-QX EMI-FFP-480-13-QX EMI-FFP-480-18-QX	S7DFG S7DFG S7DGU	EN12015 / 10 m				● ● ●			
Size	Filter type AC mains voltage 400 V ±10%	Code	Category / Environment / Motor cable length							
14/25 25/45 33/60	- The AVRy inverters are equipped with an external EMI filter - Reference standards: EN12015, 10 m motor cable.		EN12015 / 10 m					● ● ●		
Size	Filter type AC mains voltage 400 V ±10%	Code	Category / Environment / Motor cable length							
2040 2055 2075 3110 3150 4371	- The Lift Drive System inverters are equipped with an external EMI filter - Reference standards: EN12015, 10 m motor cable.		EN12015 / 10 m						● ● ● ● ●	● ● ● ● ●

AVyL AC4 / BR4

AVMs

AGyL

QUIX L

AVRy

L.D. System (AVyL)

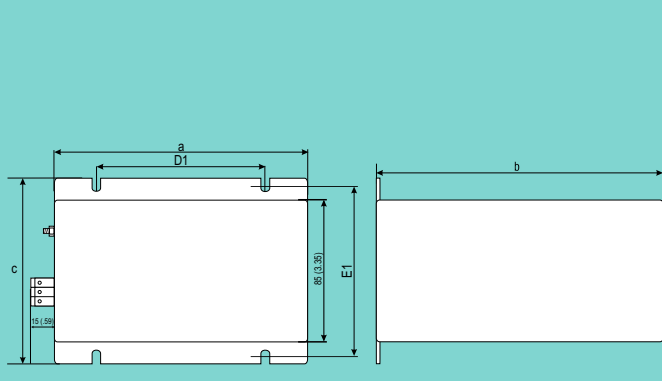
L.D. System (AGyL)

APPENDIX

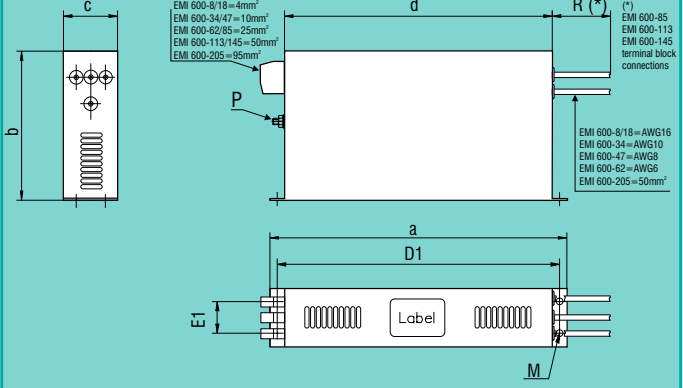
Filters Dimensions

- Dimensioni filtri
- Dimensions des filtres
- Filterausmasse
- Dimensiones filtros

ECF3

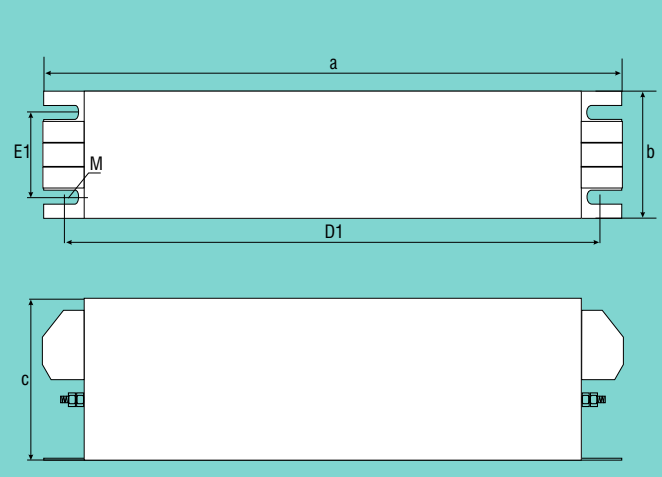


EMI 480-8...36 series

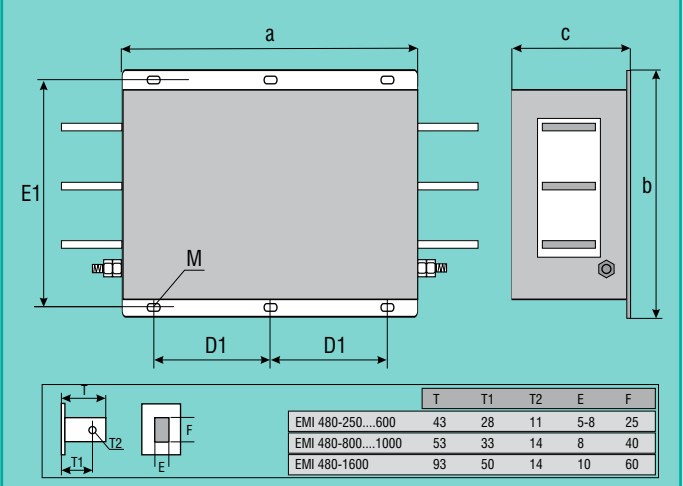


Filter type	Code	Dimensions mm [inches]									Weight kg [lbs]
		a	b	c	d	D1	E1	R	P	M	
ECF3	S4ZZ2	150 [5.9]	120 [4.72]	110 [4.33]		100 [3.94]	100 [3.94]			M6	1.2 [2.7]
EMI-480-8	S7EA9	255 [10.0]	126 [5.0]	50 [2.0]		240 [9.4]	25 [1.0]		M5	Ø6.5	1 [2.2]

EMI 480-45 ... 180 series (Book shape)

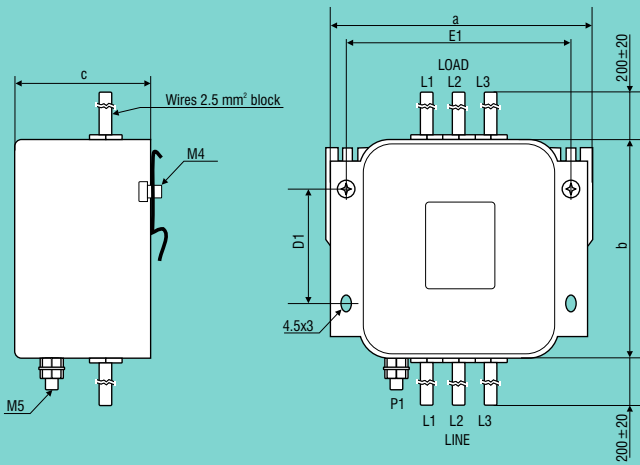


EMI 480-250 ... 400 series

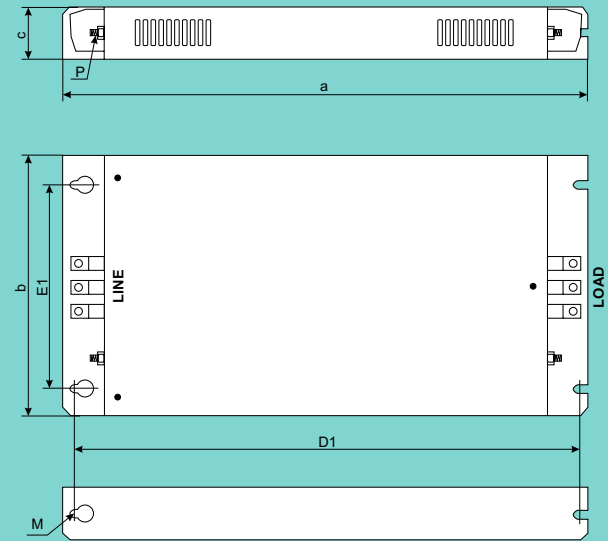


Filter type	Code	Dimensions mm [inches]									Weight kg [lbs]
		a	b	c	d	D1	E1	R	P	M	
EMI 480-45	S7DFU	250 [9.8]	85 [3.3]	90 [3.5]	-	235 [9.3]	60 [2.4]	-	-	M6	1.3 [2.9]
EMI 480-55	S7DFV	250 [9.8]	85 [3.3]	90 [3.5]	-	235 [9.3]	60 [2.4]	-	-	M6	2 [4.4]
EMI 480-70	S7DFZ	270 [10.6]	90 [3.5]	150 [5.9]	-	255 [10.0]	65 [2.6]	-	-	M6	2.6 [5.7]
EMI 480-100	S7DGA	270 [10.6]	90 [3.5]	150 [5.9]	-	255 [10.0]	65 [2.6]	-	-	M6	2.6 [5.7]
EMI 480-150	S7DGB	400 [15.7]	120 [4.7]	170 [6.7]	-	365 [14.4]	102 [4.0]	-	-	M6	4.4 [9.7]
EMI 480-180	S7DGC	400 [15.7]	120 [4.7]	170 [6.7]	-	365 [14.4]	102 [4.0]	-	-	M6	4.4 [9.7]
EMI 480-250	S7DGG	300 [11.8]	260 [10.2]	135 [5.31]	-	120 [4.72]	235 [9.25]	-	-	M10	13 [28.7]
EMI 480-320	S7DGH	300 [11.8]	260 [10.2]	135 [5.31]	-	120 [4.72]	235 [9.25]	-	-	M10	13.2 [29.1]
EMI 480-400	S7DGI	300 [11.8]	260 [10.2]	135 [5.31]	-	120 [4.72]	235 [9.25]	-	-	M10	13.4 [29.5]

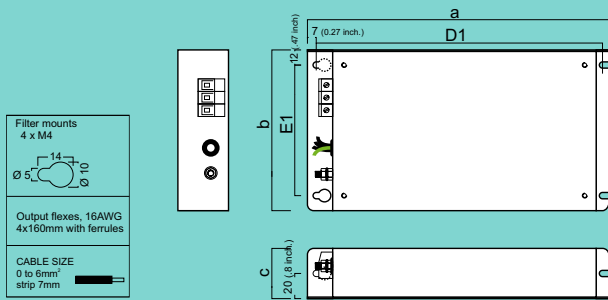
EMI - C480 series



EMI FFP.. series (Footprint)



EMI FFP.. QX series (Footprint)



Filter type	Code	Dimensions mm [inches]									Weight kg [lbs]
		a	b	c	d	D1	E1	R	P	M	
EMI-C 480-25	S7DFA	105 [4.1]	100 [3.9]	57 [2.2]	–	51 [2.0]	95 [3.7]	–	M5	4.5x3	0.96 [2.1]
EMI-FFP-480-9	S7DEQ	375 [14.8]	104 [4.1]	45 [1.8]	–	360 [14.2]	59 [2.3]	–	M5	Ø6	1.1 [2.4]
EMI-FFP-480-24	S7DER	375 [14.8]	150 [5.9]	45 [1.8]	–	360 [14.2]	105 [4.1]	–	M5	Ø6	1.4 [3.1]
EMI-FFP-480-30	S7DES	390 [15.4]	200 [7.9]	45 [1.8]	–	375 [14.8]	155 [6.1]	–	M5	Ø6	1.6 [3.5]
EMI-FFP-480-40	S7DET	390 [15.4]	200 [7.9]	45 [1.8]	–	375 [14.8]	155 [6.1]	–	M5	Ø6	2.3 [5.1]
EMI-FFP-480-13-QX	S7DFG	238 [9.37]	128 [5.04]	40 [1.57]	–	226 [8.9]	104 [4.09]	–	M4	Ø10	0.75 [1.66]
EMI-FFP-480-18-QX	S7DFU	238 [9.37]	128 [5.04]	40 [1.57]	–	226 [8.9]	104 [4.09]	–	M4	Ø10	1.17 [2.6]

Accessori

Accessories • Accessoires • Zubehörteile
• Accesorios

AVyL AC4 / BR4
AVIMs
AGyL
QUIX L
Lift Drive System
• with AVyL
Lift Drive System
• with AGyL

Braking Resistor

- Resistenze di frenatura
- Résistances de freinage
- Bremswiderstand
- Resistencia del frenado

Size	Ebr ⁽¹⁾ [kJ]	Ebr ⁽²⁾ [kJ]	Pnbr [W]	Rbr [Ω]	Incl.	Res. Type	Code	AVyL AC4 / BR4	AVIMs	AGyL	QUIX L	Lift Drive System • with AVyL	Lift Drive System • with AGyL
1007	2.5	19	300	100	IP44	RF 300 DT 100R	S8TOCB	●					
1015	2.5	19	300	100	IP44	RF 300 DT 100R	S8TOCB	●					
1022	2.5	19	300	100	IP44	RF 300 DT 100R	S8TOCB	●					
1030	2.5	19	300	100	IP44	RF 300 DT 100R	S8TOCB	●					
2040	7.5	38	750	100	IP44	RFPR 750 DT 100R	S8SY4	●		●		●	●
2055	7.5	28	750	68	IP44	RFPR 750 D 68R	S8SZ3	●		●		●	●
2075	7.5	28	750	68	IP44	RFPR 750 D 68R	S8SZ3	●		●		●	●
3110	12	43	1200	49	IP44	RFPR 1200 D 49R	S8SZ4	●		●		●	●
3150	19	75	1900	28	IP44	RFPR 1900 D 28R	S8SZ5	●		●		●	●
4185 - 4221			4000	15.4	IP20	RF 4KO-15R4	S8SA7	●		●			
4301			5000	11.6	IP20	RF 5KO 11R6	S8SA1	●		●			
4371			5000	11.6	IP20	RF 5KO 11R6	S8SA1	●		●		●	
5450			2x15000	15.4	IP20	2 x RF 15KO 15R4	S8SA8	●		●			
5550			2x15000	15.4	IP20	2 x RF 15KO 15R4	S8SA8	●		●			
6750 ... 82000						(*)		●		●			
1055 - 1075	9	48	900	68	IP44	RFPD 900 DT 68R	S8SY5		●				
1110	11	58	1100	40	IP44	RFPD 1100 DT 40R	S8SY6		●				
1150	19	75	1900	28	IP44	RFPR 1900 D 28R	S8SZ5		●				
1185	40	150	4000	15.4	IP20	BRT4KO-15R4	S8TOOG		●				
2030	1.0	9	150	100	IP44	RF 150 T 100R	S8S82				●		
2040	1.5	11	200	75	IP44	RF 200 T 75R	S8S83				●		
2055	1.5	11	220	68	IP44	RF 220 T 68R	S8TOOT				●		

(*) For information refer to Gefran commercial offices.

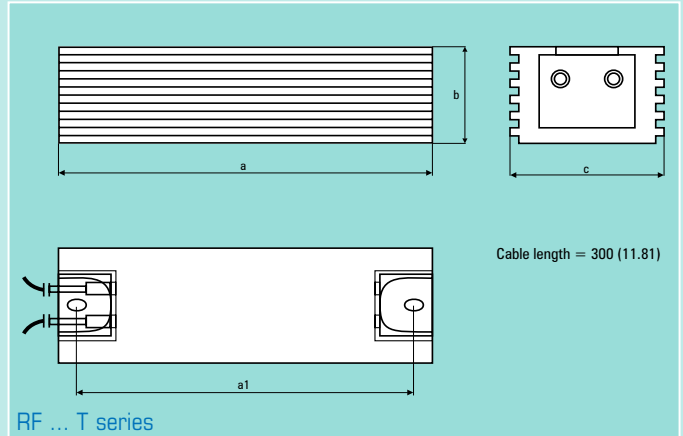
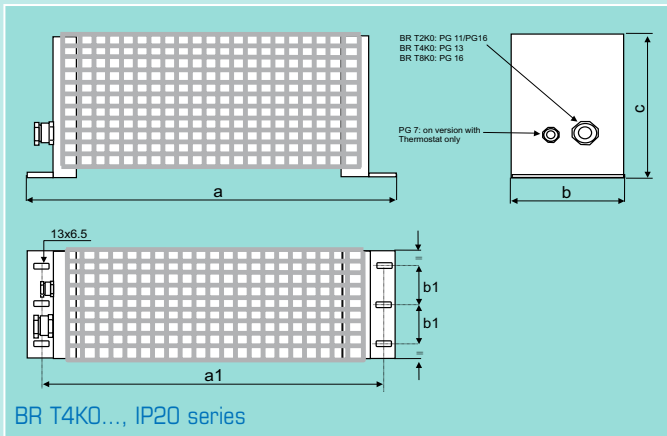
Other available resistors

- Altre resistenze disponibili
- Autres résistances disponibles
- Andere verfügbare Widerstände
- Otras resistencias disponibles

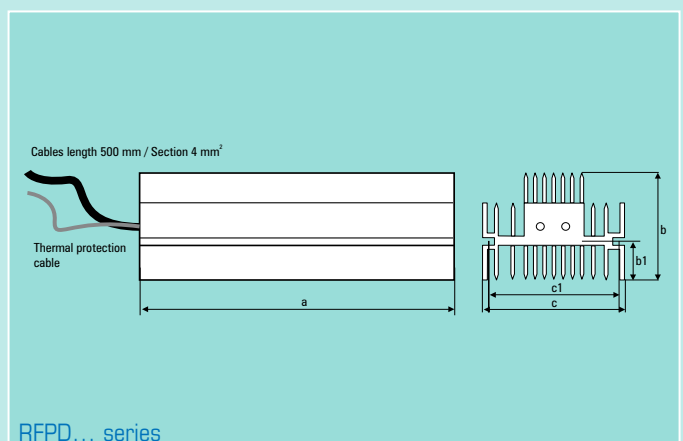
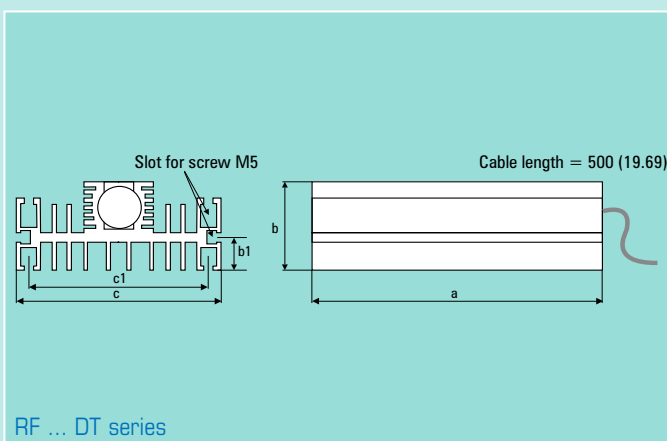
Size	Ebr ⁽¹⁾ [kJ]	Ebr ⁽²⁾ [kJ]	Pnbr [W]	Rbr [Ω]	Incl.	Res. Type	Code	AVyL AC4 / BR4	AVIMs	AGyL	QUIX L	Lift Drive System • with AVyL	Lift Drive System • with AGyL
2055 - 2075			300	68	IP20	RF 300 D 68R	S8TOCI	●		●			
4185 - 4221			4000	15.0	IP20	RF 4KO 15R0	S8SA4	●		●			
4185 - 4221			5000	15.4	IP20	RF 5KO 15R4	S8SA5	●		●			
4185 - 4221			10000	15.4	IP20	RF 10KO 15R4	S8SA6	●		●			
4301 - 4371			5000	11.6	IP20	RF 5KO 11R6	S8SA1	●		●			
4301 - 4371			8000	11.6	IP20	RF 8KO 11R6	S8SA2	●		●			
4301 - 4371			15000	11.6	IP20	RF 15KO 11R6	S8SA3	●		●			

Resistors Dimensions

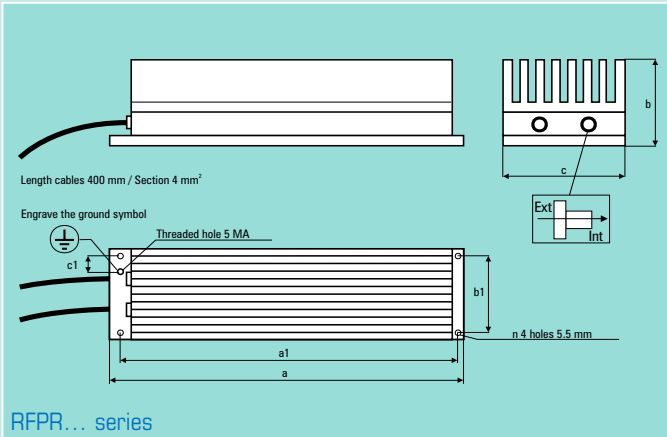
- Dimensioni resistenze
- Dimensions des résistances
- Bremswiderstandsmasse
- Dimensiones resistencia



Resistor type	Code	Dimensions mm [inch]						Weight kg [lbs]
		a	b	c	a1	b1	c1	
BR T4KO-15R4	S8T00G	625 [24.6]	100 [3.9]	250 [9.8]	605 [23.8]	40 [1.6]		7.0 [15.43]
RF 150 T 100R	S8S82	155 [6.10]	27 [1.06]	36 [1.42]	144 [5.67]			0.16 [0.35]
RF 200 T 75R	S8S83	200 [7.87]	27 [1.06]	36 [1.42]	189 [7.44]			0.425 [0.94]
RF 220 T 68R	S8T00T	300 [11.81]	27 [1.06]	36 [1.42]	290 [11.42]			0.16 [0.35]





Resistor type	Code	Dimensions mm [inch]						Weight kg [lbs]
		a	b	c	a1	b1	c1	
RF 300 DT 100R	S8T0CB	260 [10.24]	47 [1.85]	106 [4.17]		17.5 [0.69]	93.5 [3.68]	1.4 [3.09]
RFPD 900 DT 68R	S8SY5	260 [10.2]	70 [2.8]	106 [4.17]		17.5 [0.69]	93.5 [3.68]	2.2 [4.85]
RFPD 750 DT 100R	S8SY4	200 [7.9]	70 [2.8]	106 [4.17]		17.5 [0.69]	93.5 [3.68]	1.7 [3.75]
RFPD 1100 DT 40R	S8SY6	320 [12.6]	70 [2.8]	106 [4.17]		17.5 [0.69]	93.5 [3.68]	2.7 [5.95]



Resistor type	Code	Dimensions mm [inch]						Weight kg [lbs]
		a	b	c	a1	b1	c1	
RFPR 750 D 68R	S8SZ3	245 [9.6]	75 [2.95]	100 [3.9]	230 [9.1]	70 [2.8]	30 [1.2]	2.7 [5.95]
RFPR 1200 D 49R	S8SZ4	310 [12.2]	75 [2.95]	100 [3.9]	295 [11.6]	70 [2.8]	30 [1.2]	3.2 [7.1]
RFPR 1900 D 28R	S8SZ5	365 [14.4]	75 [2.95]	100 [3.9]	350 [13.78]	70 [2.8]	30 [1.2]	4.2 [9.3]

Accessori

Accessories • Accessoires • Zubehörteile
• Accesorios

		AVyL AC4 / BR4	AVM's	AGyL	QUIX L	AVRy	Lift Drive System • with AVyL	Lift Drive System • with AGyL
	<p>MW22U/S</p> <ul style="list-style-type: none"> Automatic rescue system UPS (battery type Pb 72V 7.2A/h included) Sistema automatico di emergenza UPS (batteria Pb 72V 7,2A/h inclusa) <p>Dimensions (width x height x depth) and weight :</p> <ul style="list-style-type: none"> - mm : 203 x 340 x 181 - inches 7.99 x 13.39 x 7.13 - weight: 20 kg (44.09 lbs) 	S7A19	●	●	●		●	●
	<p>EMS-60-120-15 (for 2055...3150 sizes) EMS-60-120-55 (for 4220...3550 sizes)</p> <p>Emergency module supplier (battery not included)</p> <ul style="list-style-type: none"> The Emergency module allows to raise the battery voltage supply to the DC link voltage level of inverters, for emergency lift manoeuver. Il Modulo di Emergenza consente di elevare la tensione di alimentazione di una batteria, alla tensione DC link degli inverter, per manovre di emergenza degli impianti di ascensori. <p>Dimensions (width x height x depth) and weight :</p> <ul style="list-style-type: none"> - mm : 128 x 196 x 114,5 - inches 50.39 x 77.16 x 45.07 - weight: 2,2 kg (4.85 lbs) 	S5E76 S5E77	●		●		●	●



Certificate No. FM 38167

Gefran S.p.A. (Drive & Motion Control Unit - Gerenzano VA), operates a Quality Management System which complies with the requirements of BS EN ISO 9001:2000



• Una azienda di qualità certificata UNI EN ISO9001:2000

La soddisfazione del cliente è il primo degli obiettivi Gefran: da qui nasce la reciproca collaborazione, la massima fiducia nell'azienda e il ruolo di partnership consolidata nel tempo. Attraverso i propri Servizi Tecnici, Gefran garantisce un supporto globale, (dalla progettazione alla messa in funzione, fino all'assistenza in esercizio), molto più specializzato di quello che le grandi società multisettoriali sono in grado di offrire. Alla domanda di un'utenza evoluta, Gefran risponde sempre con la certezza della qualità totale.

• A UNI EN ISO9001:2000 certified quality company

Customer satisfaction is Gefran's primary aim: it is from this that mutual collaboration, maximum trust in the company and a consolidated long-standing partnership role stem. Gefran ensures total support through its technical services (from design and start-up right up to onstream assistance), which are more highly specialized than those which large multi-sector companies are able to offer. Gefran always meets the demands of high tech users with the certainty of total quality.

• Une entreprise de qualité certifiée UNI EN ISO9001:2000

La satisfaction du client est le premier objectif de Gefran: c'est à partir de là qu'est née la collaboration réciproque, la plus grande confiance dans l'entreprise et le rôle de partenaire renforcé dans le temps. Par ses propres Services Techniques, Gefran, garantit un support global, (de la conception à la mise en service, jusqu'à l'assistance en exercice), beaucoup plus spécialisé que celui que les grandes sociétés multi-sectorielles sont à même d'offrir. A la demande d'une utilisation évoluée, Gefran répond toujours avec la certitude de la qualité totale.

• Ein Qualitätsbetrieb mit EN ISO9001:2000-Zertifizierung

Eine uneingeschränkte Kundenzufriedenheit ist das oberste Ziel von Gefran: sie führt zu einer gemeinschaftlichen Zusammenarbeit, absolutem Vertrauen in die Firma und einer im Laufe der Zeit gefestigten partnerschaftlichen Beziehung. Durch den technischen Service garantiert Gefran umfassende Unterstützung (vom Entwurf über die Inbetriebnahme, bis hin zum Kundendienst), ein Service der kundennäher ist, als der angebotene Service von großen multisektoriellen Firmen. Gefran bietet auch auf innovative Anfragen die Sicherheit einer umfassenden Qualität.

• Una administración de calidad certificada por ISO 9001:2000.

La satisfacción del cliente es el primero de los objetivos de Gefran: de aquí nace la colaboración recíproca, la máxima confianza en la administración y el rol de asociación consolidada con el tiempo. A través de los propios Servicios Técnicos, Gefran garantiza un soporte global del proyecto, desde la puesta en funcionamiento, hasta la asistencia en el ejercicio, más especializado de lo que las grandes sociedades multisectoriales pueden ofrecer. A la demanda de un servicio cualificado, Gefran responde siempre con la certeza de la calidad total.

Saremo lieti di ricevere all'indirizzo e-mail: techdoc@siei.it qualsiasi informazione che possa aiutarci a migliorare questo catalogo.

La GEFRAN S.p.A. si riserva la facoltà di apportare modifiche e varianti a prodotti, dati, dimensioni, in qualsiasi momento senza obbligo di preavviso.

I dati indicati servono unicamente alla descrizione dei prodotti e non devono essere intesi come proprietà assicurate nel senso legale.

Tutti i diritti riservati.

Any information or suggestions that could help us to improve this catalogue are always welcome. Please send your comments to our e-mail address at techdoc@siei.it. GEFRAN S.p.A. has a policy of the continuous improvement of performance and range of our products and therefore the Company re-tains the right to modify products, data and dimensions without notice. Although the data and information contained in this document is as accurate as we can make it, it is intended to be used for product description purposes only and must not be interpreted as being legally declared specifications. All rights reserved.

Nous serons heureux de recevoir à l'adresse: techdoc@siei.it toute information pouvant nous aider à améliorer ce catalogue.

GEFRAN S.p.A. se réserve le droit d'apporter des modifications et des variations aux produits, données et dimensions, à tout moment et sans préavis.

Les informations fournies servent uniquement à la description des produits et ne peuvent en aucun cas revêtir un aspect contractuel.

Tous les droits sont réservés.

Wir würden uns freuen, wenn Sie uns Informationen, die zur Verbesserung dieses Katalogs beitragen können, an folgende E-Mail-Adresse schicken würden: techdoc@siei.it.

GEFRAN S.p.A. behält sich das Recht vor, ohne Verpflichtung zur Vorankündigung an Produkten, Daten und Abmessungen jederzeit Änderungen oder Varianten vorzunehmen.

Die angeführten Daten dienen lediglich der Produktbeschreibung und dürfen nicht als garantierte Eigenschaften im rechtlichen Sinne verstanden werden.

Alle Rechte vorbehalten.

Estaremos encantados de recibirlos en la dirección de e-mail techdoc@siei.it para cualquier información que pueda contribuir a mejorar este manual.

GEFRAN S.p.A se reserva el derecho de realizar modificaciones y variaciones sobre los productos, datos o medidas, en cualquier momento y sin previo aviso.

Los datos indicados están destinados únicamente a la descripción de los productos y no deben ser contemplados como propiedad asegurada en el sentido legal.

Todos los derechos reservados.

GEFRAN BENELUX

Lammerdries, 14A
B-2250 OLEN
Ph. +32 (0) 14248181
Fax. +32 (0) 14248180
info@gefran.be

**GEFRAN BRASIL
ELETRÔNICA**

Avenida Dr. Altino Arantes,
377/379 Vila Clementino
04042-032 SÃO PAULO - SP
Ph. +55 (0) 1155851133
Fax +55 (0) 1155851425
gefran@gefran.com.br

GEFRAN DEUTSCHLAND

Philipp-Reis-Straße 9a
63500 SELIGENSTADT
Ph. +49 (0) 61828090
Fax +49 (0) 6182809222
vertrieb@gefran.de

GEFRAN SUISSE SA

Rue Fritz Courvoisier 40
2302 La Chaux-de-Fonds
Ph. +41 (0) 329684955
Fax +41 (0) 329683574
office@gefran.ch

GEFRAN - FRANCE

4, rue Jean Desparmet - BP 8237
69355 LYON Cedex 08
Ph. +33 (0) 478770300
Fax +33 (0) 478770320
commercial@gefran.fr
contact@sieifrance.fr

GEFRAN INC

Automation and Sensors
8 Lowell Avenue
WINCHESTER - MA 01890
Toll Free 1-888-888-4474
Ph. +1 (781) 7295249
Fax +1 (781) 7291468
info@gefranisi.com

GEFRAN INC

Motion Control
14201 D South Lakes Drive
NC 28273 - Charlotte
Ph. +1 704 3290200
Fax +1 704 3290217
salescontact@sieiamerica.com

SIEI AREG - GERMANY

Zachersweg, 17
D 74376 - Gemmingheim
Ph. +49 7143 9730
Fax +49 7143 97397
info@sieiareg.de

GEFRAN SIEI - UK Ltd.

7 Pearson Road, Central Park
TELFORD, TF2 9TX
Ph. +44 (0) 845 2604555
Fax +44 (0) 845 2604556
sales@gefran.co.uk

GEFRAN SIEI - ASIA

Blk. 30 Loyang way
03-19 Loyang Industrial Estate
508769 SINGAPORE
Ph. +65 6 8418300
Fax. +65 6 7428300
info@sieiasia.com.sg

GEFRAN SIEI Electric (Shanghai) Pte Ltd

Block B, Gr.Flr, No. 155, Fu Te Xi Yi Road,
Wai Gao Qiao Trade Zone
200131 Shanghai
Ph. +86 21 5866 7816
Ph. +86 21 5866 1555
gefransh@online.sh.cn

SIEI DRIVES TECHNOLOGY

No.1265, B1, Hong De Road,
Jia Ding District
201821 Shanghai
Ph. +86 21 69169898
Fax +86 21 69169333
info@sieiasia.com.cn

AUTHORIZED DISTRIBUTORS

- | | |
|----------------|----------------------|
| Argentina | Saudi Arabia |
| Austria | Singapore |
| Australia | Slovakia Republic |
| Brazil | Slovenia |
| Bulgaria | South Africa |
| Canada | Spain |
| Chile | Sweden |
| Cyprus | Taiwan |
| Colombia | Thailand |
| Czech Republic | Tunisia |
| Denmark | Turkey |
| Egypt | Ukraine |
| Finland | United Arab Emirates |
| Greece | Venezuela |
| Hong Kong | |
| Hungary | |
| India | |
| Iran | |
| Israel | |
| Japan | |
| Jordan | |
| Korea | |
| Lebanon | |
| Malaysia | |
| Maroc | |
| Mexico | |
| New Zealand | |
| Norway | |
| Peru | |
| Poland | |
| Portugal | |
| Rumania | |
| Russia | |

GEFRAN

GEFRAN S.p.A.

Via Sebina 74
25050 Provatiglion d'Iseo (BS) ITALY
Ph. +39 030 98881
Fax +39 030 9839063
info@gefran.com
www.gefran.com

Drive & Motion Control Unit

Via Carducci 24
21040 Gerenzano [VA] ITALY
Ph. +39 02 967601
Fax +39 02 9682653
infomotion@gefran.com

Technical Assistance :

technohelp@gefran.com

Customer Service :

motioncustomer@gefran.com
Ph. +39 02 96760500
Fax +39 02 96760278



Certificate No. FM 38167

Rev 0.0 - 8.10.07



1S9107