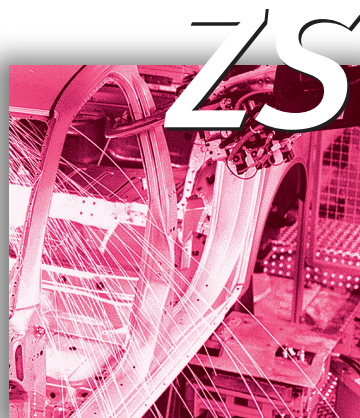


Commandes d'Assentiment



More than safety.

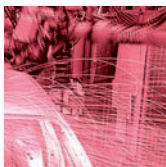


EUCHNER

More than safety.



Emil Euchner, fondateur de l'entreprise et inventeur du premier boîtier multipiste, vers 1928



Présent aux quatre coins du monde – le spécialiste du contrôle de process automatisé dans les domaines de la construction d'équipements industriels et des machines.

L'histoire de l'entreprise EUCHNER débute en 1940 avec l'ouverture d'un bureau d'étude créé par Emil Euchner. Dès lors, EUCHNER se consacre à la fabrication et à la conception d'interrupteurs pour le contrôle de position dans les domaines de la construction de machines et d'équipements industriels. C'est en 1953 que la société EUCHNER + Co. est officiellement créée par Emil EUCHNER, un événement déterminant dans le développement de l'entreprise. En 1952, il développe et introduit le premier boîtier multipiste sur le marché mondial – ce qui est, jusqu'à aujourd'hui, un symbole du potentiel innovateur de l'entreprise familiale.

Automatisation – Sécurité – Interface Homme-Machine

Notre gamme de produits s'étend actuellement du composant électromécanique ou électronique au système complet. La variété de nos produits permet de proposer des solutions adaptées et de répondre aux attentes les plus spécifiques. Et ce, qu'il s'agisse d'effectuer un positionnement sûr et précis ou qu'il soit question de composants et de systèmes dédiés aux techniques de sécurité dans le domaine de l'automatisation. Les produits EUCHNER sont commercialisés via un réseau de distribution

mondial constitué de partenaires compétents. Nous bénéficions de la confiance de notre clientèle dans le monde entier grâce à notre proximité et à la garantie de solutions fiables en tout point du globe.

Qualité, fiabilité, précision

Qualité, fiabilité et précision définissent notre philosophie d'entreprise. Des critères et des valeurs, qui sont notre mot d'ordre.

La qualité selon EUCHNER implique la responsabilité personnelle de tous les salariés de l'entreprise, en particulier dans leur domaine de compétence propre. Chacun s'astreint personnellement à une réalisation sans faille de ses tâches, garantissant des produits parfaitement adaptés aux besoins de notre clientèle et aux exigences élevées du marché. En effet : l'objectif numéro un de notre entreprise se résume à nos clients et à leurs besoins. En utilisant avec efficacité et rentabilité nos ressources, en favorisant les initiatives personnelles et en osant proposer des solutions inhabituelles, nous garantissons le profit et la satisfaction de nos clients. Nous prenons connaissance de leurs besoins, de leurs exigences et de leurs produits. Nous tirons profit des expériences des clients de nos clients.

EUCHNER – More than safety.



La qualité – par EUCHNER

Commandes d'assentiment

Généralités

A propos de ce catalogue	4
Comment trouver la commande d'assentiment adéquate ?	4
Normes et homologations	5
Fonction et technique des commandes d'assentiment	5

Commandes d'assentiment

Commandes d'assentiment intégrées ZSG, ZSE et ZXE	10
Kit pour commandes d'assentiment ZSA et ZSA avec connecteur intégré (boîtier G1)	12
Commande d'assentiment ZSA (boîtier G1)	14
Commande d'assentiment ZSB avec boutons et LED supplémentaires (boîtier G1)	20
Commande d'assentiment ZSR (boîtier G2)	24
Commandes d'assentiment ZSB et HBE avec boutons et LED supplémentaires (boîtier G3 et HBE)	26

Accessoires pour commandes d'assentiment

Supports et composants	34
Connecteurs et câbles	36

Caractéristiques techniques

41

Récapitulatif des modèles

Récapitulatif des modèles par ordre alphabétique	48
Récapitulatif des modèles par codes articles	49

Catalogue Produits

53



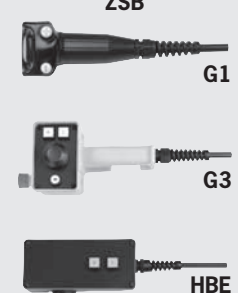

A propos de ce catalogue

Le catalogue *Commande d'assentiment ZS* vous offre un aperçu de nos commandes d'assentiment à deux et trois positions. Grâce à leur conception robuste et ergonomique, elles représentent le choix idéal pour différents types d'applications.

Vous trouverez les caractéristiques techniques à la suite du récapitulatif de nos produits. Sur les pages consacrées à chaque produit vous trouverez un renvoi vers la page contenant les données techniques correspondantes.

Dans la première partie du catalogue, vous trouverez des informations utiles concernant les commandes d'assentiment.

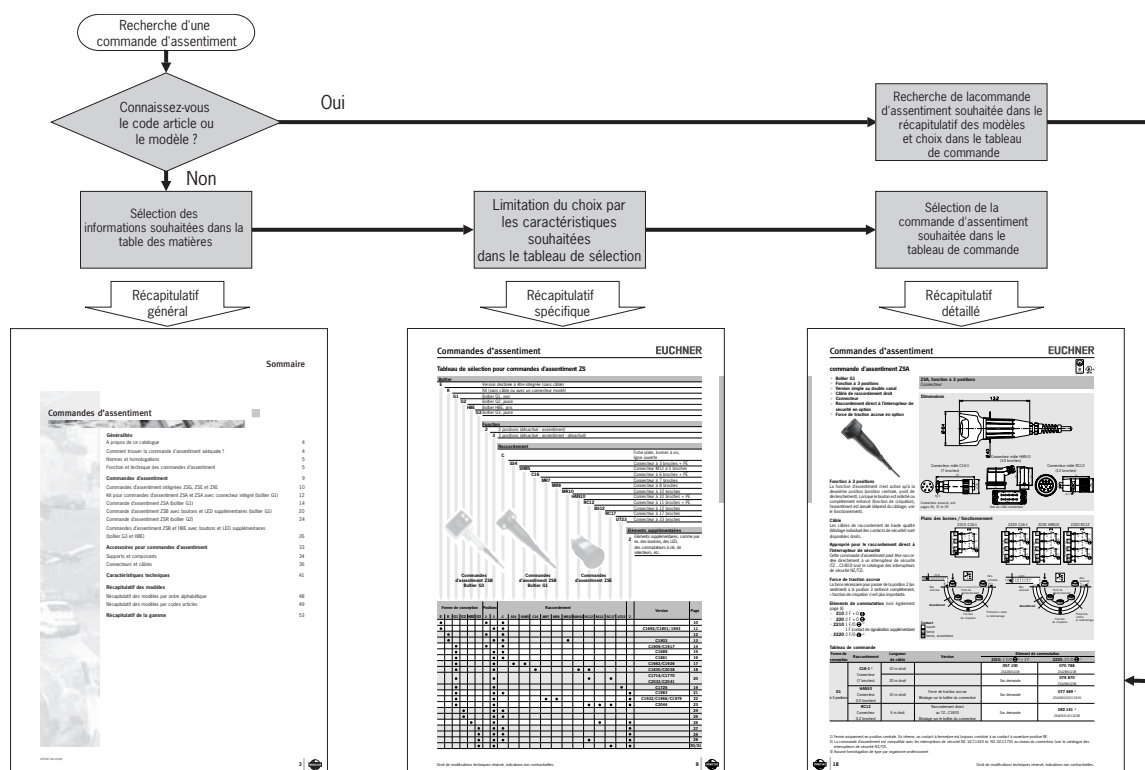
Vous trouverez les séries et les accessoires suivants dans ce catalogue :

Commandes d'assentiment			
Commandes d'assentiment destinées à intégrer	Commandes d'assentiment mobiles		Accessoires
ZSG, ZSE et ZXE	Dans le boîtier G1 ou en tant que kit	Dans le boîtier G1, G3 ou HBE avec fonction supplémentaire	Dans le boîtier G2
 <p>ZXE</p> <p>ZSE</p>	 <p>ZSA</p> <p>G1</p>	 <p>ZSB</p> <p>G1</p> <p>G3</p> <p>HBE</p>	 <p>ZSR</p> <p>G2</p>
			<p>Câbles, connecteurs, supports, caches</p>

Comment trouver la commande d'assentiment adéquate ?

Vous disposez de deux possibilités pour rechercher la commande d'assentiment adéquate :

- 1 Si vous connaissez le code article ou le modèle, consultez directement le récapitulatif des articles (voir page 48 ou 49).
- 2 Si vous avez des exigences particulières, limitez le choix étape par étape à l'aide de la table des matières et du tableau de sélection.



Normes et homologations

Normes

Les commandes d'assentiment qui sont intégrées dans des circuits de sécurité ont une fonction de sécurité. L'évaluation se produit donc sur la base de la directive machines et des normes européennes. La directive machines revêt un caractère légal dans les pays membres de l'Union européenne et fait donc force de loi pour tous les fabricants.

Les exigences exactes concernant les interrupteurs sont définies dans la norme EN 60947 partie 5-1 (appareillages à basse tension – partie 5-1 : Appareils de commande et éléments de commutation ; Appareils de commande électromécaniques).

Si les exigences exprimées par les normes sont remplies, la conformité aux lois applicables et donc à la directive machines est supposée. Les commandes d'assentiment EUCHNER sont conformes aux normes concernant les dispositifs de commutation de sécurité et vous aident ainsi à respecter les consignes de sécurité lors de la construction de vos machines.

Normes d'utilisation

En tant qu'utilisateur, il vous est recommandé de respecter les normes suivantes concernant les commandes d'assentiment.

Normes européennes et internationales

Norme	Intitulé
EN 60204	Sécurité des machines - Equipement électrique des machines
EN 775/ EN ISO 10218	Robots industriels ; Sécurité (ISO 10218:1992, modifiée)
VDI 2853	Exigences concernant la sécurité au niveau de la construction, l'équipement et le fonctionnement de robots industriels (retirées)
VDI 2854	Exigences concernant la sécurité au niveau des systèmes de fabrication automatisés

Normes américaines

Norme	Intitulé
ANSI B11-TR3-2000	Risk Assessment and Risk Reduction - A Guide to Estimate, Evaluate and Reduce Risks Associated with Machine Tools
NFPA 79 (2002)	Electrical Standard for Industrial Machinery
OSHA 29 CFR 1910	
Subpart O	Machinery and Machine Guarding
Subpart P	Hand and Portable Power Tools and Other Hand-Held Equipment
Subpart S	Electrical

Veuillez respecter également les éventuelles normes C !

Homologations

Pour prouver la conformité des produits, la directive machines permet d'effectuer une homologation de type. EUCHNER ne se contente pas de prendre en compte toutes les normes pertinentes mais fait également faire des homologations de type par un organisme de contrôle agréé.

De nombreuses commandes d'assentiment parmi celles présentées dans ce catalogue ont été homologuées par un organisme professionnel (BG) et sont répertoriées dans ses listes.

De plus, de nombreuses commandes d'assentiment sont homologuées par les Underwriters Laboratories (UL) et la Canadian Standards Association (CSA). Ces commandes d'assentiment peuvent être utilisées dans tous les pays qui exigent une telle homologation. Les marquages d'homologation figurant sur les pages du catalogue indiquent le nom de l'organisme de contrôle qui a effectué la vérification de la commande d'assentiment.

A l'aide des marquages d'homologation ci-dessous, vous pouvez rapidement savoir de quelle homologation dispose une commande d'assentiment :



Les interrupteurs avec ce marquage d'homologation bénéficient de l'homologation d'un organisme professionnel (Berufsgenossenschaft BG)



Les interrupteurs avec ce marquage d'homologation bénéficient d'une homologation des Underwriters Laboratories (UL, Canada et États-Unis)

Fonction et technique des commandes d'assentiment

Fonctions des commandes d'assentiment

Les commandes d'assentiment sont des dispositifs de commande actionnés manuellement qui, avec d'autres émetteurs d'ordres, autorisent les actions susceptibles de présenter un risque tant qu'elles sont actionnées de façon continue.

Elles sont utilisées partout où le personnel opérateur doit travailler directement dans la zone de danger des machines et des installations. Ceci s'avère par exemple nécessaire lors des travaux d'installation, de programmation, de test ou d'entretien. Conformément à l'annexe 1 de la directive machines, l'effet protecteur des dispositifs de protection mobiles et séparatifs peut être supprimé pour ces modes. La directive machines stipule que ces modes doivent être protégés au moyen d'un dispositif verrouillable (un commutateur à clé par ex.) et que le fonctionnement de la machine ne doit pouvoir être déclenché que par une seconde action indépendante.

Pour que l'opérateur puisse déclencher un mouvement de la machine tout en se trouvant dans sa zone de danger, un dispositif d'assentiment supplémentaire doit être actionné. Avec ce dispositif d'assentiment, le mouvement de la machine doit également pouvoir être arrêté par l'opérateur. Cette fonction est remplie par la commande d'assentiment.

Toute personne se trouvant dans la zone de danger doit emporter un dispositif d'assentiment afin de pouvoir prendre à temps les mesures nécessaires en cas de danger.

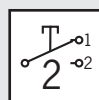
Commande d'assentiment à deux ou trois positions ?

L'opérateur ne peut déclencher un mouvement de la machine que s'il actionne la commande d'assentiment et la maintient en position actionnée. Si le bouton est relâché, le mouvement est à nouveau arrêté. Toutes les commandes d'assentiment proposent cette fonction à deux positions (désactivé – activé).

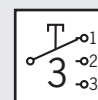
Comme le montre l'expérience, il arrive beaucoup plus fréquemment qu'en cas d'urgence, l'opérateur appuie convulsivement sur la commande d'assentiment.

Dans ce cas, la commande d'assentiment à trois positions se révèle plus efficace et elle est expressément exigée dans de nombreuses normes C. Celle-ci possède trois positions (désactivé – activé - désactivé), et lorsque la main appuie convulsivement en cas d'urgence, elle est enfoncée au-delà de la position d'assentiment (position centrale), ce qui arrête la machine.

Lorsqu'une commande d'assentiment à deux positions est utilisée, il faut également s'assurer qu'en cas d'urgence, l'opérateur est en position d'activer un dispositif d'arrêt d'urgence se trouvant à proximité (VDI 2853). Pour indiquer dans le catalogue de quel type de commande d'assentiment il s'agit, les symboles suivants sont utilisés :



Symbole d'une commande d'assentiment à 2 positions



Symbole d'une commande d'assentiment à 3 positions

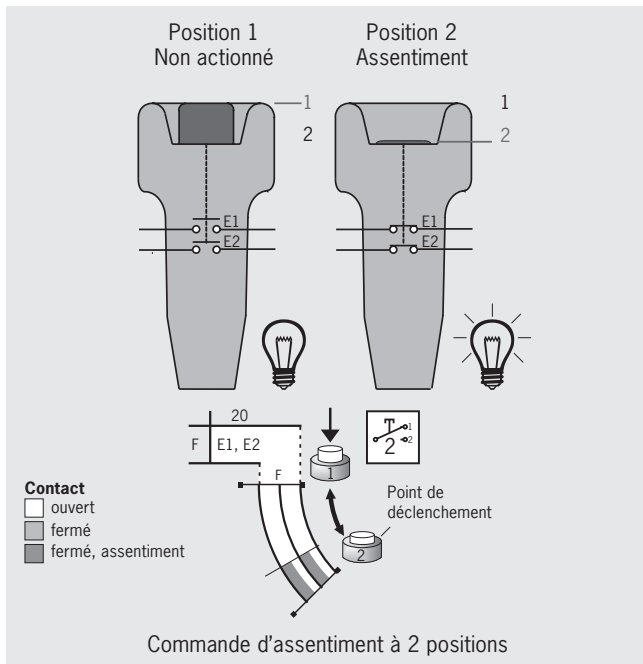
Grand choix d'éléments de commutation

Pour couvrir au mieux tous les cas possibles d'utilisation, les commandes d'assentiment EUCHNER sont équipées de différents éléments de commutation dont la conception est à simple ou double canal. Des contacts de signalisation sont également disponibles, de même que des éléments de commande et des indicateurs.

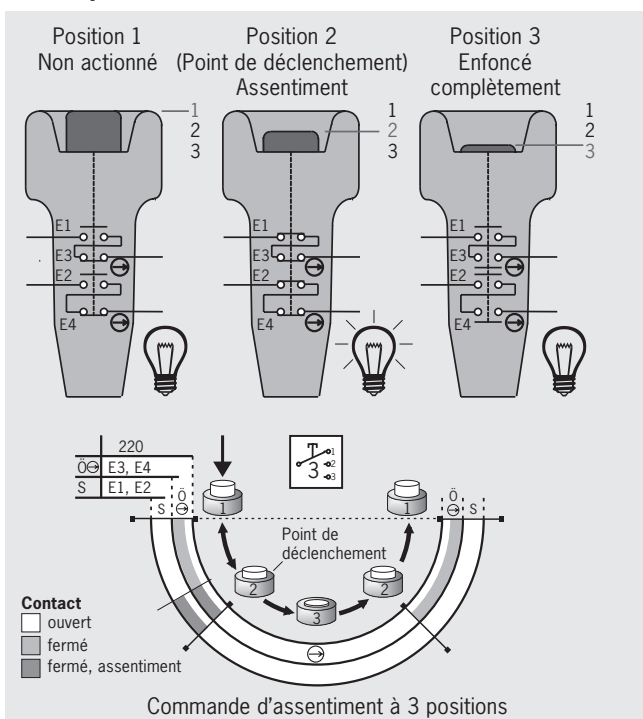
Contact à ouverture positive

Des contacts à ouverture positive sont utilisés dans de nombreux éléments de commutation. Ce sont des éléments de commutation conçus spécialement et fabriqués de manière à ce que les contacts de commutation soient toujours coupés de façon sûre. Même si les contacts étaient soudés, la liaison serait coupée par la force de traction.

Fonctionnement avec des commandes d'assentiment à deux positions.

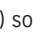


Fonctionnement avec des commandes d'assentiment à trois positions



Comme le montre clairement l'illustration, la fonction d'assentiment ne peut être atteinte qu'à la position 2. Celle-ci est atteinte par la fermeture des contacts à fermeture (F = E1 et E2).

Lorsque le bouton est relâché, c'est à dire que l'on repasse de la position 2 à la position 1, les contacts à fermeture sont de nouveau ouverts. En ce qui concerne cette fonction, les commandes d'assentiment à deux ou trois positions sont identiques.

Si, comme dans cet exemple, le point de déclenchement (position 2) d'une commande d'assentiment à trois positions est dépassé (à la position 3) en cas de cripsation, non seulement les contacts à fermeture (F) sont remis dans leur position initiale, mais les contacts à ouverture positive (O ) sont également ouverts.

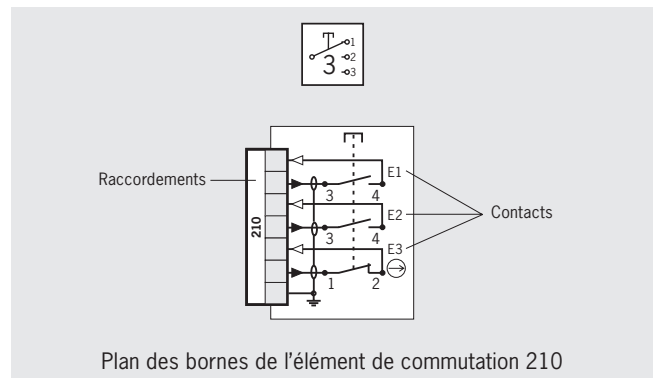
Lors de la remise en position initiale de l'interrupteur de la position 3 à la position 1, le système de commutation breveté garantit que la fonction d'assentiment n'est pas activée à la position 2. Dans cet exemple, l'assentiment ne peut se produire que si le contact à fermeture et le contact à ouverture positive NF sont fermés simultanément. Ceci n'est possible que si la position 1 est activée après la position 2. Dans le sens inverse, on passe directement de la position 3 à la position 1 sans passer par la position 2 afin d'éviter un redémarrage involontaire.

Si l'interrupteur a atteint la position 1, le fonctionnement peut être relancé. En raison de sa conception, l'unité de commutation offre en outre un point de déclenchement (position 2) qui s'use peu et reste longtemps uniforme.

Lire les diagrammes de commutation et les plans des bornes

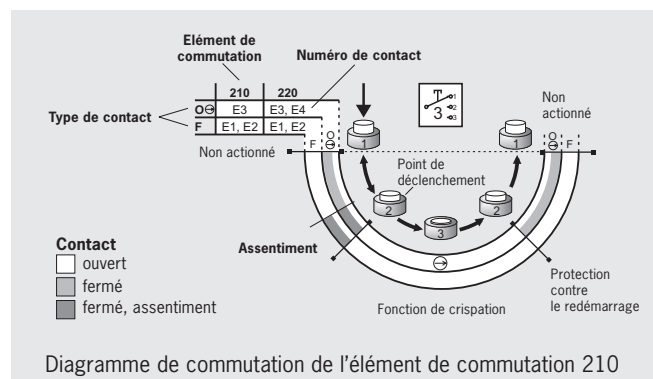
Pour chaque élément de commutation utilisé existe un diagramme de commutation qui représente les états de commutation indépendamment de la position de commutation de la commande d'assentiment.

Voici un exemple à titre d'illustration :



Le plan des bornes montre l'élément de commutation en position de repos (commande d'assentiment non actionnée).

L'élément de commutation 210 possède trois contacts (E1, E2 et E3). Le contact E3 est conçu comme un contact à ouverture positive NF, les deux autres sont conçus comme des contacts à fermeture.



Comme dans cet exemple, plusieurs éléments de commutation sont en partie représentés dans un diagramme de commutation. Ici, outre l'élément commutation 210 avec les contacts E1, E2 et E3, l'élément de commutation 220 est aussi présenté avec les contacts E1 à E4.

Les caractères se trouvant à gauche du contact E3 indiquent le type de contact ; il s'agit dans ce cas d'un contact à ouverture positive NF (O ⊖).

Les types de contact suivants existent :

- ▶ F contact à fermeture
- ▶ O contact à ouverture
- ▶ O ⊖ contact à ouverture positive NF
- ▶ F/O commutateur à trois positions
(élément de commutation à trois positions avec fonction contact à ouverture / contact à fermeture, position de commutation dépendante du déplacement)
- ▶ F/O ⊖ commutateur à trois positions
(comme le F/O mais avec un contact à ouverture positive NF)

Le diagramme de commutation indique l'état de commutation de chaque élément de commutation pour les trois positions de commutation « Non actionné », « Assentiment » et « Fonction de crispation ». Les surfaces grises signifient « Commutateur fermé », les surfaces blanches « Commutateur ouvert ».

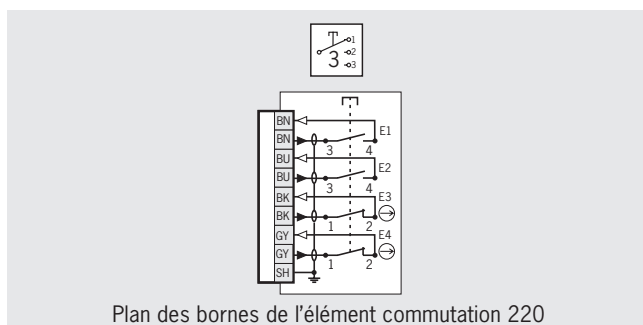
Dans l'exemple donné pour l'élément de commutation 210, le fonctionnement est le suivant :

- ▶ En position non actionnée, le contact à ouverture positive NF E3 est fermé (surface grise) et les deux contacts à fermeture E1 et E2 sont ouverts.
- ▶ Lorsque la position 2 du commutateur est atteinte, les contacts à fermeture E1 et E2 se ferment, E3 reste fermé. Il s'agit de la zone d'assentiment.
- ▶ Si le commutateur est relâché, les contacts reprennent leur position initiale.
- ▶ Si le commutateur est enfoncé au-delà de la zone d'assentiment, tous les contacts s'ouvrent. Il s'agit de la zone « Fonction de crispation » dans le diagramme de commutation.
- ▶ Si le commutateur est relâché, le contact à ouverture positive NF E3 se ferme à nouveau. Le système de commutation empêche que les contacts à fermeture E1 et E2 se ferment également (protection contre le redémarrage).

Le fonctionnement optimal est obtenu par un montage en série de E1 (contact à fermeture) et E3 (contact à ouverture positive NF) car l'assentiment n'est alors possible qu'au point de déclenchement. Si l'on enclenche directement jusqu'à la position 3, le contact à ouverture positive NF interrompt le circuit de sécurité. Avec cet élément de commutation, E2 peut être utilisé comme contact de signalisation ou comme second canal.

Commandes d'assentiment à simple ou double canal

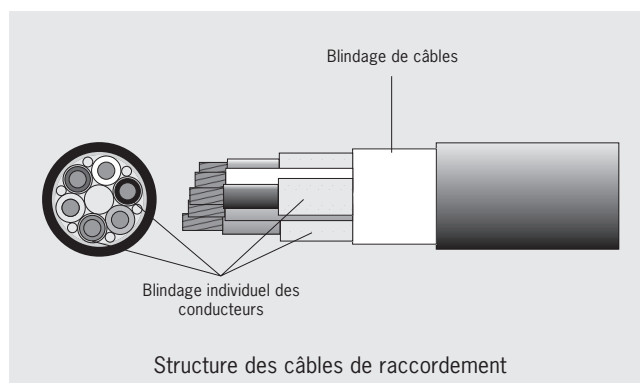
Souvent, deux contacts à ouverture positive NF et contacts à fermeture sont utilisés afin d'accroître la sécurité grâce au principe de la double conception (redondance). Grâce à cette conception à double canal, en cas de défaillance de l'un des canaux ou de défaut dans le circuit de commande (par ex. dans le câblage), la fonction de sécurité est toujours assurée à l'aide du second canal. Exemple, le plan des bornes de l'élément commutation 220 :



Le contact à fermeture E1 et le contact à ouverture positive NF E3 ainsi que le contact à fermeture E2 et le contact à ouverture positive NF E4 peuvent être activés en série depuis l'extérieur. Une structure à double canal est ainsi obtenue.

Protection contre les erreurs

Outre la possibilité d'utiliser des contacts à ouverture positive NF et d'obtenir une structure à double canal, les câbles de raccordement brevetés EUCHNER offrent également une protection contre les erreurs. Par exemple, si les câbles sont pincés, les connexions croisées ou les ruptures de câble peuvent être détectées via un système de contrôle dédié à la surveillance des courts-circuits, non seulement grâce au blindage externe du câble, mais aussi grâce au blindage individuel des conducteurs.



Protection contre la manipulation abusive

Une commande d'assentiment ne peut assurer un fonctionnement sans danger que lorsqu'elle n'est pas contournée. Pour éviter les manipulations abusives, nos commandes d'assentiment sont développées de manière à rendre plus difficile tout contournement de la fonction de sécurité. La meilleure protection contre les manipulations abusives est constituée cependant par un haut niveau d'acceptation de la part de l'utilisateur.

Ergonomie

Pour obtenir le niveau d'acceptation correspondant de la part de l'utilisateur d'un dispositif d'assentiment actionné manuellement, les commandes d'assentiment EUCHNER se concentrent particulièrement sur une manipulation équilibrée et sûre, même sur des périodes prolongées (par ex. lors de la surveillance d'un cycle de fabrication). Les commandes d'assentiment EUCHNER sont très légères, possèdent un boîtier ergonomique et un point de déclenchement stable et léger. On installe de préférence des commutateurs actionnés par le pouce car il est en général plus facile de maintenir une force de traction avec le pouce, et ce même de manière prolongée.

Si l'on choisit un câble spiralé avec une longueur de câble importante, le poids du commutateur est réduit car la partie spiralée du câble, la plus lourde, repose sur le sol et seule la partie droite, plus légère, doit être portée par l'utilisateur.



Commandes d'assentiment destinées à être intégrées

Les commandes d'assentiment de type ZSG, ZSE et ZXE peuvent être intégrées dans le boîtier ou le tableau de commande de votre choix. Chaque client peut ainsi créer une solution sur mesure pour son domaine d'application.



Kits pour commandes d'assentiment

Avec les kits EUCHNER pour commandes d'assentiment, vous pouvez composer vous-même une commande d'assentiment sur mesure qui correspond idéalement à vos exigences.

Il existe des kits pour les boîtiers G1 disponibles avec une conception à deux ou trois positions avec différents éléments de commutation.

Commandes d'assentiment mobiles

Les commandes d'assentiment de type ZSA, ZSB et ZSR sont intégrées dans un boîtier et déjà précâblées. En fonction de la conception, les commandes d'assentiment mobiles disposent de l'indice de protection 65 ou 67. Outre la fonction d'assentiment, les commandes d'assentiment EUCHNER peuvent être équipées de bouton de commande supplémentaires (boutons-poussoirs, sélecteurs, commutateurs à clé ou dispositifs d'arrêt d'urgence) et d'indications par LED. Ainsi, avec les commandes d'assentiment, il est par exemple possible de commander des opérations telles que la sélection ou le déplacement des axes directement sur site.



Raccordement électrique

Pour le raccordement de commandes d'assentiment mobiles préconfectionnées, vous avez le choix entre différentes longueurs et différents types de câbles.

Les concepts de câblage modernes utilisent de plus en plus les raccordements enfichables. La commande d'assentiment n'a donc pas besoin d'être raccordée en permanence mais peut l'être en cas de besoin.

En outre, en cas de réparation, le remplacement d'un commutateur avec connecteur est l'affaire de quelques minutes. Cela amène des périodes d'arrêt réduites.

Les commandes d'assentiment ZSA, ZSB et ZSR sont disponibles avec différents connecteurs. Outre le connecteur associé correspondant, un accessoire supplémentaire est disponible.

Repérage des éléments de commutation

Les éléments de commutation utilisés dans nos commandes d'assentiment sont désignés par un code numérique. En fonction du type d'interrupteur, vous disposez d'une sélection d'éléments de commutation.

Explication des symboles et des codes

Dans ce catalogue, certains symboles et codes se référant au commutateur ou à l'élément de commutation sont fréquemment employés. Voici un exemple à titre d'illustration :

Code

1 0 ⊖ + 1 F

Explication

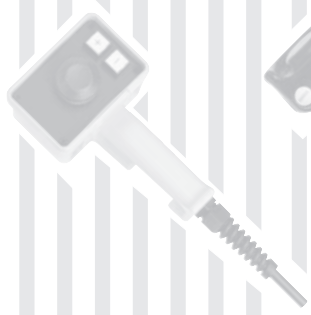
Les contacts à ouverture sont désignés par la lettre O, les contacts à fermeture par la lettre F. Le chiffre indique le nombre de contacts disponibles. Le symbole se trouvant après le O indique que pour le contact à ouverture, il s'agit d'un contact à ouverture positive. Cet interrupteur possède donc un contact à ouverture et un contact à fermeture ; le contact à ouverture étant un contact à ouverture positive.

Commandes d'assentiment




Tableau de sélection pour commandes d'assentiment ZS


Boîtier		
E	Version destinée à être intégrée (sans câble)	
K	Kit (sans câble ou avec un connecteur monté)	
G1	Boîtier G1, noir	
G2	Boîtier G2, jaune	
HBE	Boîtier HBE, gris	
G3	Boîtier G3, jaune	
Fonction		
2	2 positions (désactivé - assentiment)	
3	3 positions (désactivé - assentiment - désactivé)	
Raccordement		
C	Fiche plate, bornes à vis, ligne ouverte	
SS4	Connecteur à 3 broches + PE	
SVM5	Connecteur M12 à 5 broches	
C16	Connecteur à 6 broches + PE	
MR7	Connecteur à 7 broches	
MR8	Connecteur à 8 broches	
MR10	Connecteur à 10 broches	
HAN10	Connecteur à 10 broches + PE	
RC12	Connecteur à 11 broches + PE	
BS12	Connecteur à 12 broches	
RC17	Connecteur à 17 broches	
UT23	Connecteur à 23 broches	
Eléments supplémentaires		
Z	Eléments supplémentaires, comme par ex. des boutons, des LED, des commutateurs à clé, de sélecteurs, etc.	



Commandes d'assentiment ZSB
Boîtier G3



Commandes d'assentiment ZSB
Boîtier G1



Commandes d'assentiment ZSE

Forme de conception						Positions		Raccordement														Version	Page			
E	K	G1	G2	HBE	G3	2	3	C	SS4	SVM5	C16	MR7	MR8	MR10	HAN10	RC12	BS12	RC17	UT23	Z						
●						●		●																10		
●							●	●																C1692/C1801/1943	11	
	●					●		●																	12	
	●						●	●						●											C1903	13
		●				●		●																	C1909/C1917	14
		●					●	●																	C1689	15
		●					●	●																	C1861	16
		●					●		●	●															C1662/C1926	17
		●					●				●					●									C1830/C2038	18
		●					●										●			●					C1714/C1770 C2032/C2041	20
		●					●														●				C1725	19
		●					●	●																	C1983	21
		●					●					●	●												C1932/C1968/C1979	22
		●					●										●	●	●						C2044	23
			●				●	●																		24
			●				●	●																		25
				●			●	●									●				●					26
					●		●	●														●				27
					●		●	●														●				29
					●		●	●														●				28
					●		●	●														●				30/31

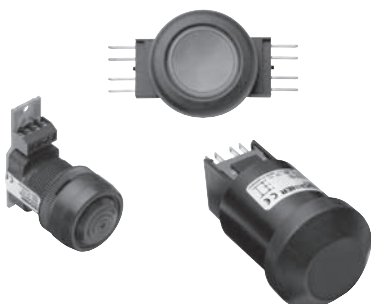


Commandes d'assentiment

EUCHNER

Commandes d'assentiment intégrées ZSG, ZSE et ZXE

- ▶ Fonction 2-/3-positions
- ▶ Version à double canal
- ▶ En option avec les dimensions suivantes : 22,5 mm, 30,5 mm ou 34,4 mm
- ▶ Approprié par exemple pour être intégré aux pupitres portables HBE/HBL ou aux boîtiers G2 ou G3



Fonction à deux positions²⁾

La fonction d'assentiment est active à la deuxième position (position enfoncée). Lorsque la bouton est relâché, l'assentiment est annulé (voir le fonctionnement).

Fonction à 3 positions

La fonction d'assentiment n'est active qu'à la deuxième position (position centrale, point de déclenchement). Lorsque le bouton est relâché ou enfoncé complètement (fonction de crispation), l'assentiment est annulé (dépend du câblage, voir le fonctionnement).

Pupitres portables HBE/HBL

Voir le catalogue des pupitres portables.

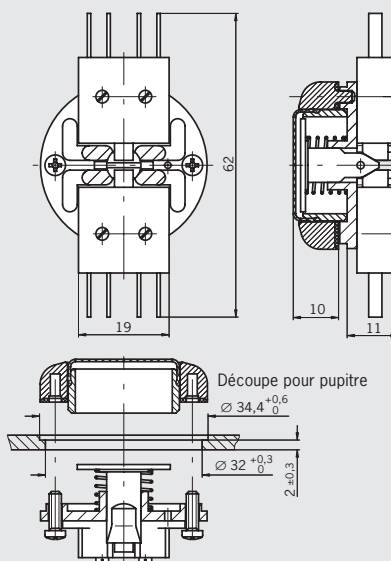
Éléments de commutation (voir également page 8)

- ▶ 20 2 F
- ▶ 111 1 F + 1 O ⊖ + 1 O
- ▶ 121 1 F + 2 O ⊖ + 1 O
- ▶ 210 2 F + 1 O ⊖
- ▶ 220 2 F + 2 O ⊖
- ▶ 2202 2 F/O¹⁾

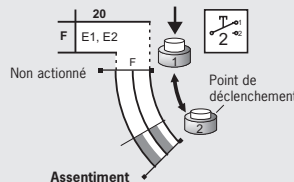
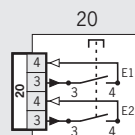
ZSG, fonction à deux positions²⁾

Raccord par fiche plate

Dimensions



Plans des bornes / fonctionnement



Contact
 ouvert
 fermé
 fermé, assentiment

Tableau de commande

Forme de conception	Raccordement	Version	Élément de commutation	
				20:2 F
Montage 2 positions ²⁾ ZSG	Raccord par fiche plate	Approprié par exemple pour les pupitres portables HBE		070 793 ZSG1-2

1) Fermé uniquement en position centrale, un contact à fermeture et un contact à ouverture sont respectivement combinés en interne.

2) Conformément à VDI 2854, un dispositif supplémentaire comparable à un dispositif d'arrêt d'urgence doit être installé !

Commandes d'assentiment

EUCHNER



ZSE, fonction à 3 positions

Raccord par fiche plate

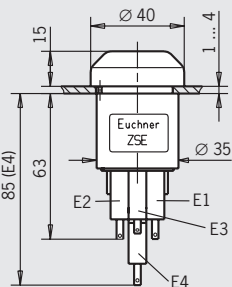
ZSE, fonction à 3 positions

Raccord par fiche plate, avec intercalaire

ZXE, fonction à 3 positions

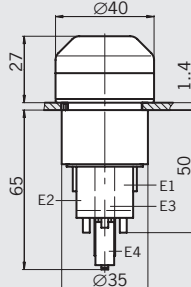
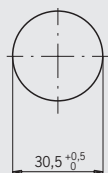
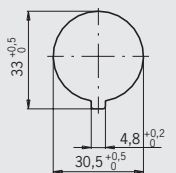
Bornes à vis

Dimensions

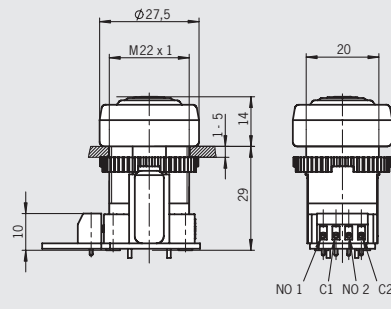
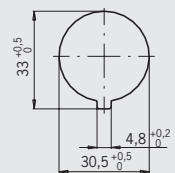


Découpe pour pupitre

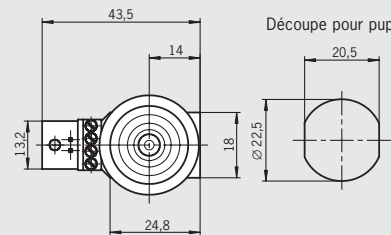
Découpe pour pupitre
C1692/C1943



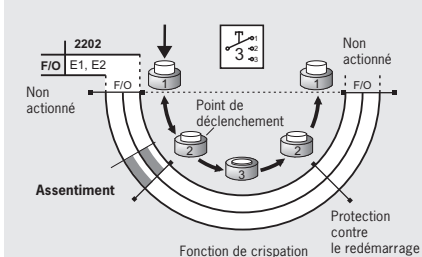
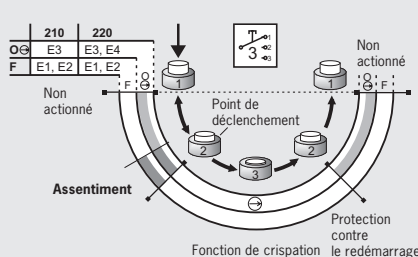
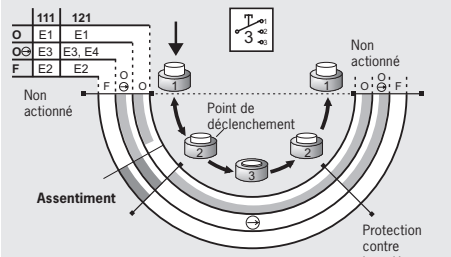
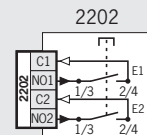
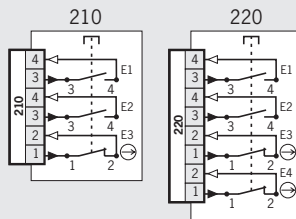
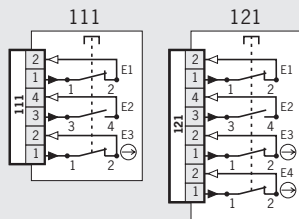
Découpe pour pupitre



Découpe pour pupitre



Plans des bornes / fonctionnement



Contact
 ouvert
 fermé
 fermé, assentiment

Contact
 ouvert
 fermé
 fermé, assentiment

Tableau de commande

Forme de conception	Raccordement	Version	Élément de commutation					
			111: 1F+10 ⊖ +10	121: 1F+20 ⊖ +10	210: 2F+10 ⊖	220: 2F+20 ⊖	2202: 2 F/O ¹⁾	
Montage à 3 positions ZSE	Raccord par fiche plate	Approprié par exemple pour les pupitres portables HBE/HBL	052 448 ZSE2-1	070 782 ZSE2-3	052 449 ZSE2-2	070 762 ZSE2-4	Sur demande	
	Raccord par fiche plate		Avec intercalaire pour intégration dans un boîtier G2 ou G3	Sur demande	Sur demande	070 752 ²⁾ ZSE2-2C1692	083 477 ²⁾ ZSE2-4C1943	Sur demande
Montage à 3 positions ZXE	Bornes à vis						091 098 ZSE2-4C1801	Sur demande
								091 336 ZXE-091336

1) Fermé uniquement en position centrale, un contact à fermeture et un contact à ouverture sont respectivement combinés en interne.

2) Aucune homologation de type par un organisme professionnel



Commandes d'assentiment

EUCHNER

Kits pour commandes d'assentiment ZSA et ZSA avec connecteur intégré



- ▶ Boîtier G1
- ▶ Fonction 2-/3-positions
- ▶ Version simple ou double canal
- ▶ Kit sans câble de raccordement



Fonction à deux positions²⁾

La fonction d'assentiment est active à la deuxième position (position enfoncée). Lorsque la bouton est relâché, l'assentiment est annulé (voir le fonctionnement).

Fonction à 3 positions

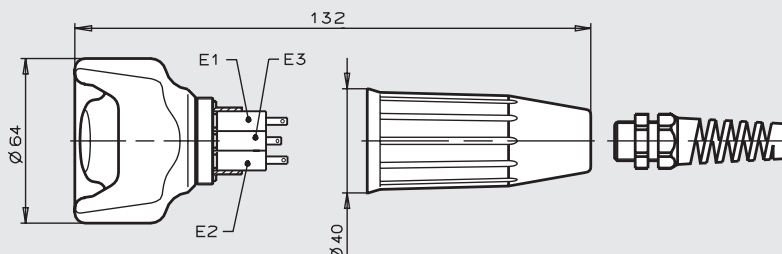
La fonction d'assentiment n'est active qu'à la deuxième position (position centrale, point de déclenchement). Lorsque le bouton est relâché ou enfoncé complètement (fonction de crispation), l'assentiment est annulé (dépend du câblage, voir le fonctionnement).

Éléments de commutation (voir également page 8)

- ▶ **10** 1 F
- ▶ **20** 2 F
- ▶ **21** 2 F + 1 O
- ▶ **111** 1 F + 1 O ⊕ + 1 O
- ▶ **121** 1 F + 2 O ⊕ + 1 O
- ▶ **210** 2 F + 1 O ⊕
- ▶ **220** 2 F + 2 O ⊕
- ▶ **220** 2 F / 0 ⊕ ²⁾

ZSA, fonction à 2 positions²⁾
Raccord par fiche plate

Dimensions



Plans des bornes / fonctionnement

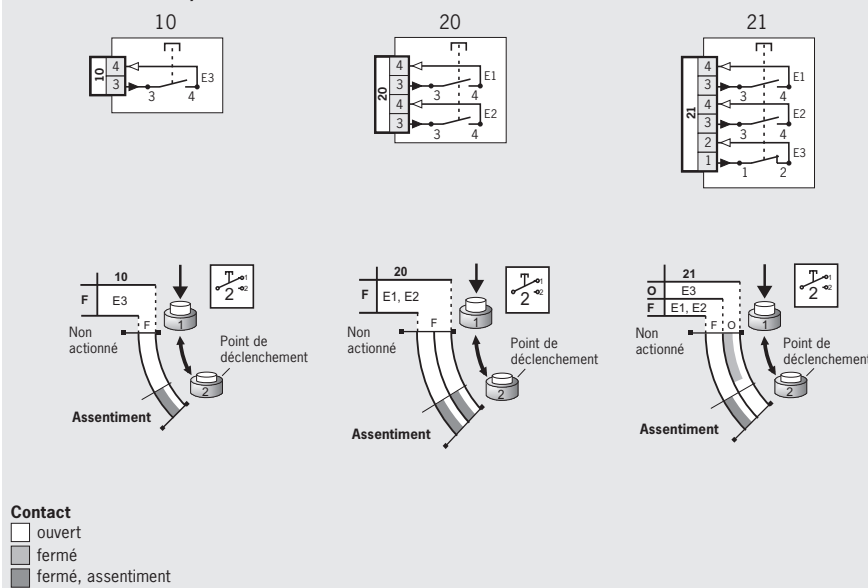


Tableau de commande

Forme de conception	Raccordement	Version	Élément de commutation		
			10: 1 F	20: 2 F	21: 2 F + 1 O
Kit 2 positions ¹⁾ G1	Raccord par fiche plate	Sans câble	070 750 ZSA1-1	070 800 ZSA1-2	070 736 ZSA1-3

1) Conformément à VDI 2854, un dispositif supplémentaire comparable à un dispositif d'arrêt d'urgence doit être installé !

2) Fermé uniquement en position centrale. En interne, un contact à fermeture est toujours combiné à un contact à ouverture positive NF.

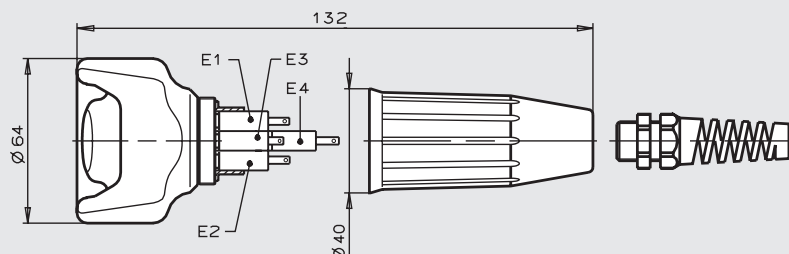
Commandes d'assentiment

EUCHNER

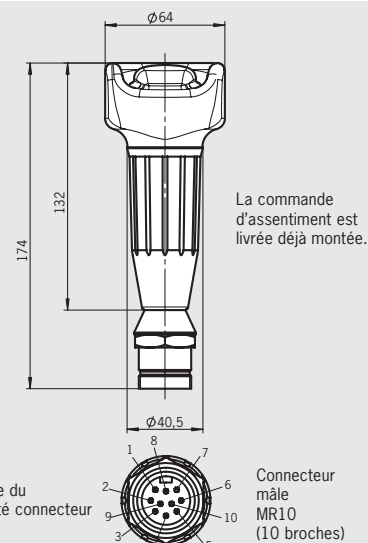


ZSA, fonction à 3 positions Raccord par fiche plate

Dimensions



ZSA, fonction à 3 positions avec connecteur intégré



Connecteur associé, voir page 39

Plans des bornes / fonctionnement

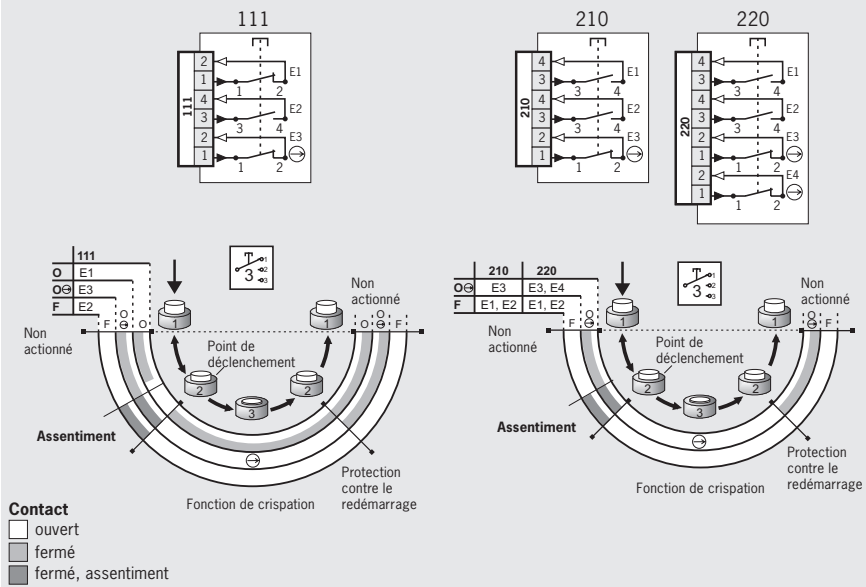


Tableau de commande

Forme de conception	Raccordement	Version	Élément de commutation			
			111: 1F+10 ⊖ +10	210: 2F+10 ⊖	220: 2F+20 ⊖	2220: 2 F/0 ⊖ 1)
à 3 positions G1	Raccord par fiche plate	Sans câble	070 734 ZSA2-1	070 735 ZSA2-2	070 792 ZSA2-4	
à 3 positions G1 avec connecteur intégré	MR10 Connecteur (10 broches)	Sans câble				095 497 ZSA2-4-10C1903

1) Fermé uniquement en position centrale. En interne, un contact à fermeture est toujours combiné à un contact à ouverture positive NF.



Commandes d'assentiment

EUCHNER

Commande d'assentiment ZSA



- ▶ Boîtier G1
- ▶ Fonction 2-/3-positions
- ▶ Version simple ou double canal
- ▶ Câble de raccordement droit ou spiralé
- ▶ Support de fixation en option



Fonction à deux positions²⁾

La fonction d'assentiment est active à la deuxième position (position enfoncée). Lorsque la bouton est relâché, l'assentiment est annulé (voir le fonctionnement).

Fonction à 3 positions

La fonction d'assentiment n'est active qu'à la deuxième position (position centrale, point de déclenchement). Lorsque le bouton est relâché ou enfoncé complètement (fonction de crispation), l'assentiment est annulé (dépend du câblage, voir le fonctionnement).

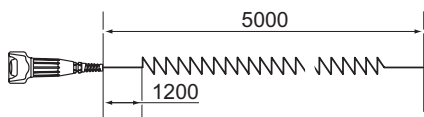
Câble

Les câbles de raccordement de haute qualité (blindage individuel des contacts de sécurité) sont disponibles droits ou spiralés.

Éléments de commutation (voir également page 8)

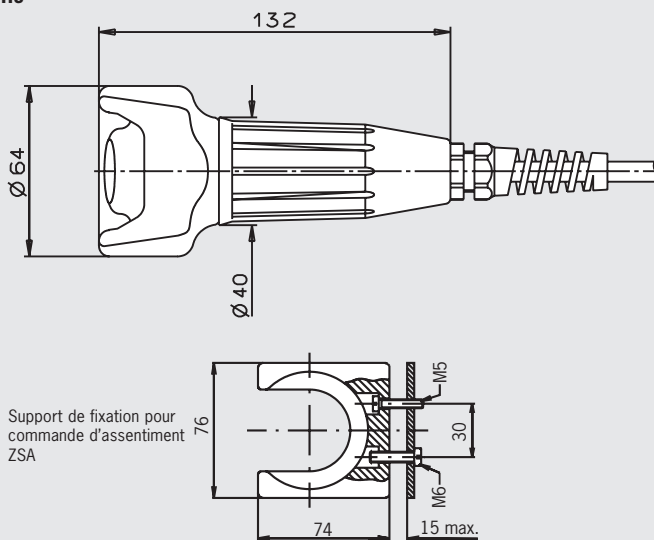
- ▶ **10** 1 F
- ▶ **20** 2 F
- ▶ **21** 2 F + 1 O
- ▶ **111** 1 F + 1 O ⊕ + 1 O
- ▶ **121** 1 F + 2 O ⊕ + 1 O
- ▶ **210** 2 F + 1 O ⊕
- ▶ **220** 2 F + 2 O ⊕

Longueurs de câble (câble spiralé étendu)



ZSA, fonction à 2 positions²⁾ Ligne ouverte

Dimensions



Plans des bornes / fonctionnement

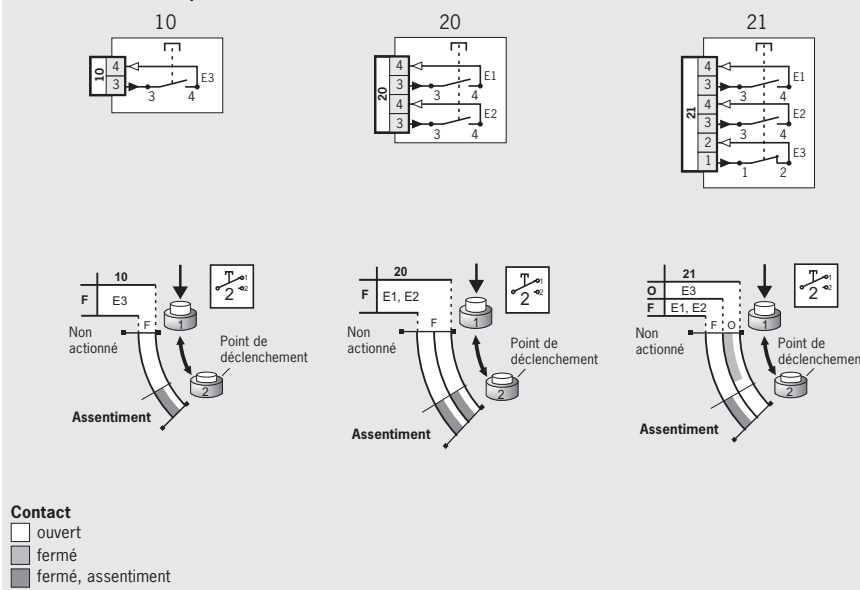


Tableau de commande

Forme de conception	Raccordement / Section	Longueur de câble	Version	Élément de commutation		
				10: 1 F	20: 2 F	21: 2 F + 1 O
G1 2 positions ¹⁾	Ligne ouverte 6 x 0,34 mm ²	2,5 m droit	Support de fixation compris	Sur demande	082 557 ZSA1A2L25AC1909	Sur demande
		5 m spiralé		Sur demande	Sur demande	094 321 ZSA1A2S05A
	Ligne ouverte 3 x 0,75 mm ²	5 m droit		082 524 ZSA1A5G05AC1917	-	-
		10 m droit		095 144 ZSA1A5G10AC1917	-	-

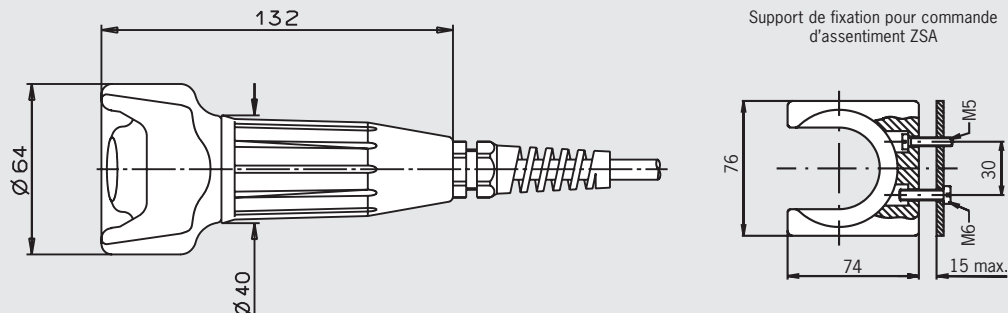
1) Conformément à VDI 2854, un dispositif supplémentaire comparable à un dispositif d'arrêt d'urgence doit être installé !

Commandes d'assentiment



ZSA, fonction à 3 positions Ligne ouverte

Dimensions



Plans des bornes / fonctionnement

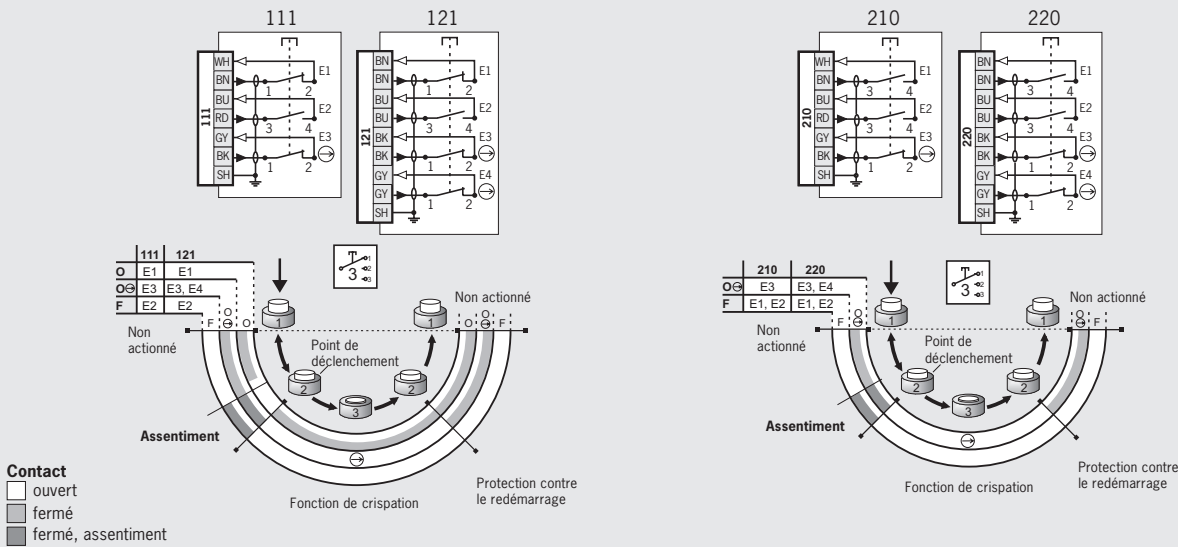


Tableau de commande

Forme de conception	Raccordement/section	Longueur de câble	Version	Élément de commutation			
				111: 1F+10 ⊖ +10	121: 1F+20 ⊖ +10	210: 2F+10 ⊖	220: 2F+20 ⊖
G1 à 3 positions	Ligne ouverte 6 x 0,34 mm ²	1,5 m droit	Support de fixation compris	057 089 ZSA2A1L15AC1689	-	Sur demande	-
		2,5 m droit	Support de fixation compris	072 728 ZSA2A1L25AC1689	-	Sur demande	-
		5 m droit		055 402 ZSA2A1G05A	-	055 406 ZSA2A2G05A	-
		5 m spiralé		055 404 ZSA2A1S05A	-	055 408 ZSA2A2S05A	-
		10 m droit		055 403 ZSA2A1G10A	-	055 407 ZSA2A2G10A	-
		15 m droit		Sur demande	-	057 007 ZSA2A2G15A	-
		20 m droit		Sur demande	-	075 807 ZSA2A2G20A	-
		25 m droit		Sur demande	-	078 939 ZSA2A2G25A	-
	Ligne ouverte 8 x 0,34 mm ²	2,5 m droit	Support de fixation compris	-	Sur demande	-	086 788 ZSA2A4L25AC1689
		5 m droit		-	070 784 ZSA2A3G05A	-	070 764 ZSA2A4G05A
		5 m spiralé		-	070 786 ZSA2A3S05A	-	070 766 ZSA2A4S05A
		10 m droit		-	070 785 ZSA2A3G10A	-	070 765 ZSA2A4G10A
		20 m droit		-	Sur demande	-	073 300 ZSA2A4G20A

Pour consulter les caractéristiques techniques, reportez-vous page 41



Commandes d'assentiment

EUCHNER



Commande d'assentiment ZSA

- ▶ Boîtier G1
- ▶ Fonction à 3 positions
- ▶ Version simple ou double canal
- ▶ Câble de raccordement droit ou spiralé
- ▶ Connecteur en option
- ▶ Raccordement direct à l'interrupteur de sécurité en option
- ▶ Support de fixation en option
- ▶ Force de traction accrue en option



Fonction à 3 positions

La fonction d'assentiment n'est active qu'à la deuxième position (position centrale, point de déclenchement). Lorsque le bouton est relâché ou complètement enfoncé (fonction de crispation), l'assentiment est annulé (dépend du câblage, voir le fonctionnement).

Câble

Les câbles de raccordement de haute qualité (blindage individuel des contacts de sécurité) sont disponibles droits ou spiralés.

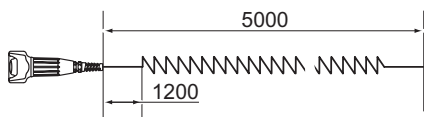
Approprié pour le raccordement direct à l'interrupteur de sécurité

Cette commande d'assentiment peut être raccordée directement à un interrupteur de sécurité (TZ...C1662)(voir le catalogue des interrupteurs de sécurité NZ/TZ).

Éléments de commutation (voir également page 8)

- ▶ **1110** 1 F/O ⊖¹⁾
- ▶ **1210** 1 F/O ⊖¹⁾ + 1 F
- ▶ **2210** 1 F/O ⊖¹⁾
1 F (contact de signalisation supplémentaire)
- ▶ **2220** 2 F/O ⊖¹⁾

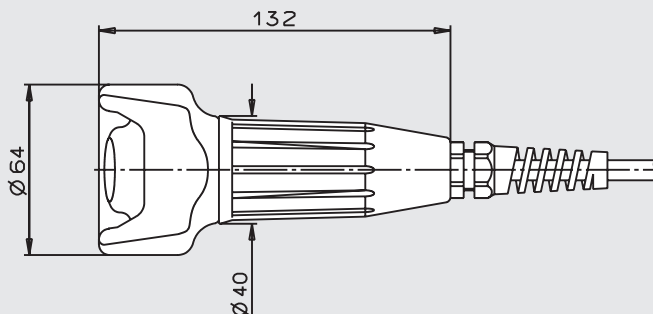
Longueurs de câble (câble spiralé étendu)



ZSA, fonction à 3 positions

Ligne ouverte

Dimensions



Plans des bornes / fonctionnement

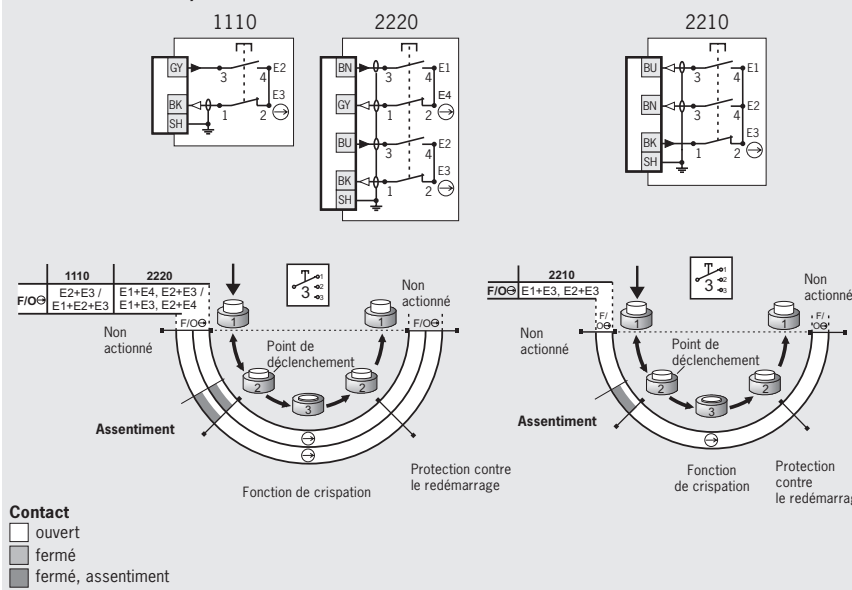


Tableau de commande

Forme de conception	Raccordement / section	Longueur de câble	Version	Élément de commutation		
				1110: 1 F/Ö ⊖ ¹⁾	2210: 1 F/Ö ⊖ ¹⁾ + 1 F	2220: 2 F/Ö ⊖ ¹⁾
G1 à 3 positions	Ligne ouverte 8 x 0,34 mm²	5 m droit		Sur demande	Sur demande	072 961 ZSA2B4G05A
		5 m spiralé		Sur demande	Sur demande	085 118 ZSA2B4S05A
		10 m droit	Force de traction accrue	072 759 ²⁾ ZSA2B5G10AC1861	Sur demande	Sur demande
	Ligne ouverte 3 x 0,75 mm²	5 m droit		Sur demande	055 410 ZSA2B2G05A	-
		10 m droit		Sur demande	055 411 ZSA2B2G10A	-

1) Fermé uniquement en position centrale. En interne, un contact à fermeture est toujours combiné à un contact à ouverture positive NF.

2) Aucune homologation de type par un organisme professionnel

Commandes d'assentiment

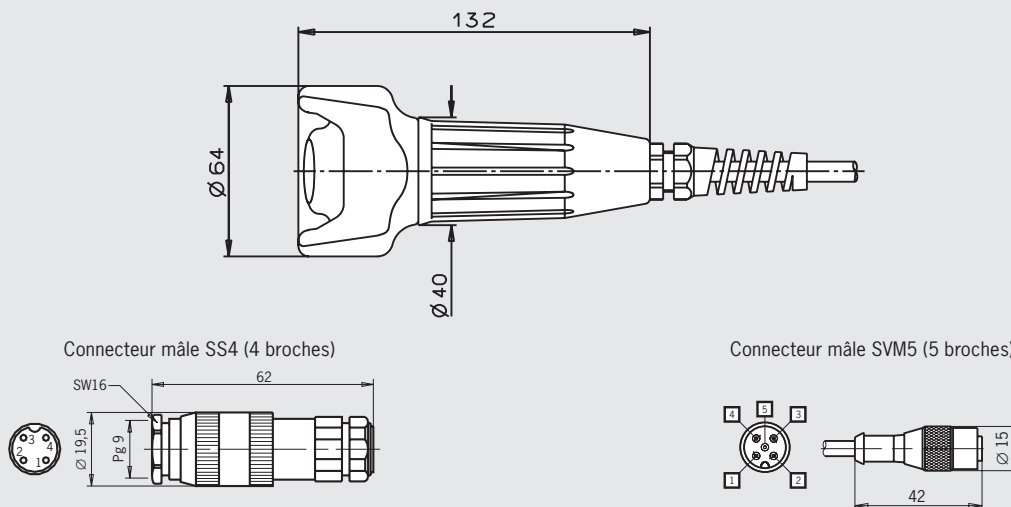
EUCHNER



ZSA, fonction à 3 positions

Connecteur

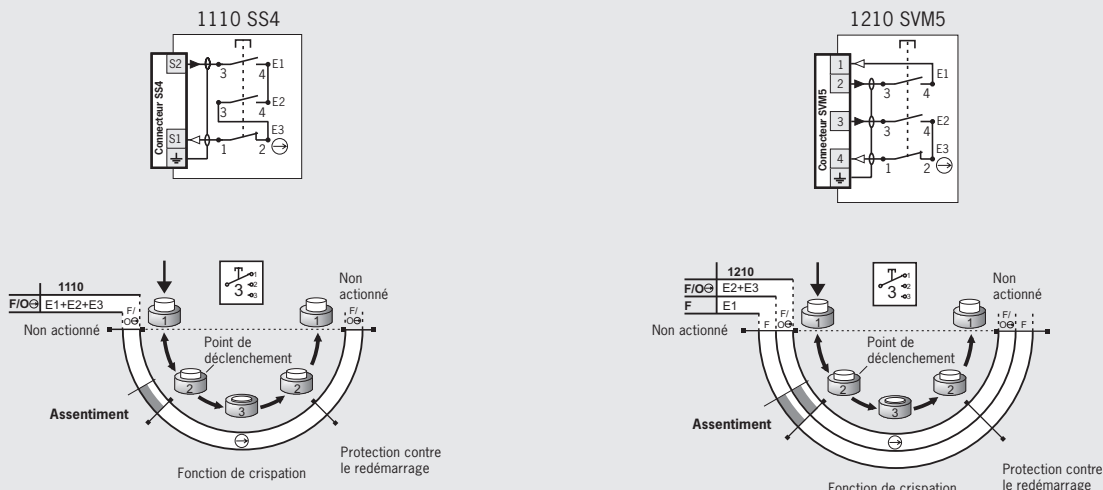
Dimensions



Connecteur associé, voir page 36

Vue du côté connecteur

Plans des bornes / fonctionnement



Contact
 ouvert
 fermé
 fermé, assentiment

Tableau de commande

Forme de conception	Raccordement	Longueur de câble	Version	Élément de commutation	
				1110: 1 F/O ¹⁾	1210: 1 F/O ¹⁾ + 1 F
G1 à 3 positions	SS4 Connecteur (4 broches)	5 m droit	Raccordement direct au TZ..C1662 à l'aide d'un connecteur BD4	057 097 ZSA2B2G05B-C1662	-
		10 m droit	Raccordement direct au TZ..C1662 à l'aide d'un connecteur BD4	057 098 ZSA2B2G10B-C1662	-
	SVM5 Connecteur (5 broches)	15 m droit		Sur demande	072 870 ZSA2B2G15CC1926
		25 m droit		Sur demande	086 206 ZSA2B2G25CC1926

1) Fermé uniquement en position centrale. En interne, un contact à fermeture est toujours combiné à un contact à ouverture positive NF.



Commandes d'assentiment



Commande d'assentiment ZSA

- ▶ Boîtier G1
- ▶ Fonction à 3 positions
- ▶ Version simple ou double canal
- ▶ Câble de raccordement droit
- ▶ Connecteur
- ▶ Raccordement direct à l'interrupteur de sécurité en option
- ▶ Force de traction accrue en option



Fonction à 3 positions

La fonction d'assentiment n'est active qu'à la deuxième position (position centrale, point de déclenchement). Lorsque le bouton est relâché ou complètement enfoncé (fonction de crispation), l'assentiment est annulé (dépend du câblage, voir le fonctionnement).

Câble

Les câbles de raccordement de haute qualité (blindage individuel des contacts de sécurité) sont disponibles droits.

Approprié pour le raccordement direct à l'interrupteur de sécurité

Cette commande d'assentiment peut être raccordée directement à un interrupteur de sécurité (TZ...C1803) (voir le catalogue des interrupteurs de sécurité NZ/TZ).

Force de traction accrue

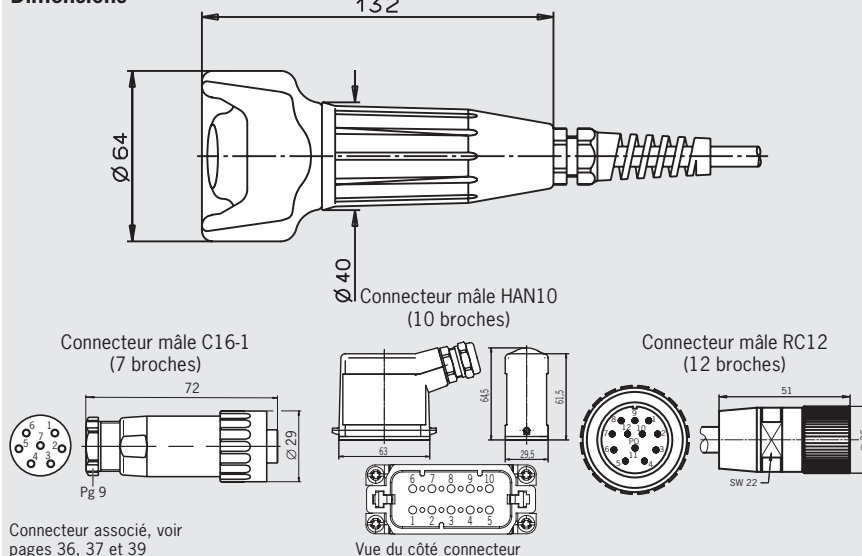
La force nécessaire pour passer de la position 2 (assentiment) à la position 3 (enfoncé complètement, « fonction de crispation ») est plus importante.

Éléments de commutation (voir également page 8)

- ▶ 210 2 F + 0 ⊖
- ▶ 220 2 F + 0 ⊖
- ▶ 2210 1 F / 0 ⊖¹⁾
1 F (contact de signalisation supplémentaire)
- ▶ 2220 2 F / 0 ⊖¹⁾

ZSA, fonction à 3 positions

Dimensions



Plans des bornes / fonctionnement

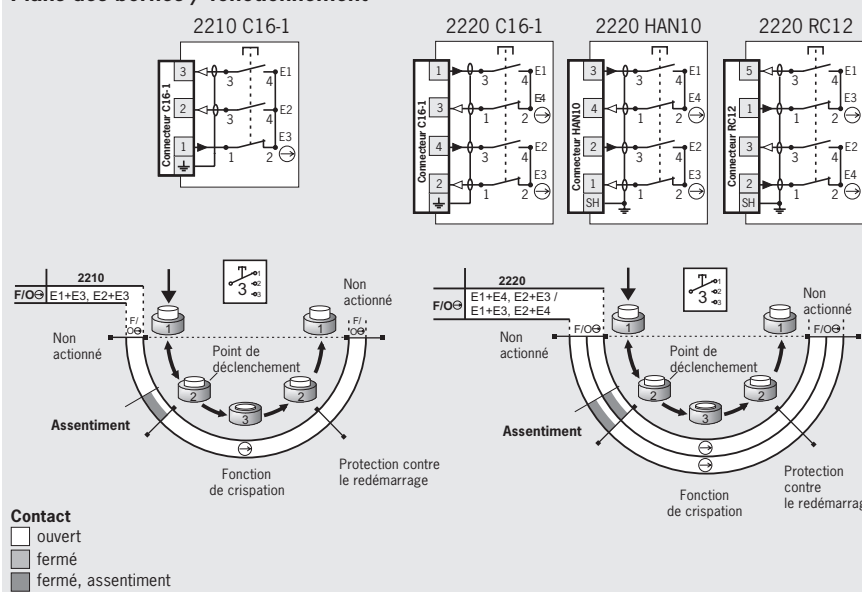


Tableau de commande

Forme de conception	Raccordement	Longueur de câble	Version	Élément de commutation	
				2210: 1 F / 0 ⊖ ¹⁾ + 1 F	2220: 2 F / 0 ⊖ ¹⁾
G1 à 3 positions	C16-1 ²⁾ Connecteur (7 broches)	10 m droit		057 100 ZSA2B2G10B	070 788 ZSA2B4G10B
		20 m droit		Sur demande	079 870 ZSA2B4G20B
	HAN10 Connecteur (10 broches)	10 m droit	Force de traction accrue Blindage sur le boîtier du connecteur	Sur demande	077 489 ³⁾ ZSA2B2G10CC1830
	RC12 Connecteur (12 broches)	5 m droit	Raccordement direct au TZ...C1803 Blindage sur le boîtier du connecteur	Sur demande	092 141 ³⁾ ZSA092141C2038

1) Fermé uniquement en position centrale. En interne, un contact à fermeture est toujours combiné à un contact à ouverture positive NF.
 2) La commande d'assentiment est compatible avec les interrupteurs de sécurité NZ..VZ.C1420 et. NZ..VZ.C1701 au niveau du connecteur (voir le catalogue des interrupteurs de sécurité NZ/TZ).
 3) Aucune homologation de type par organisme professionnel

Commandes d'assentiment

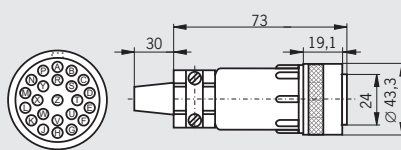
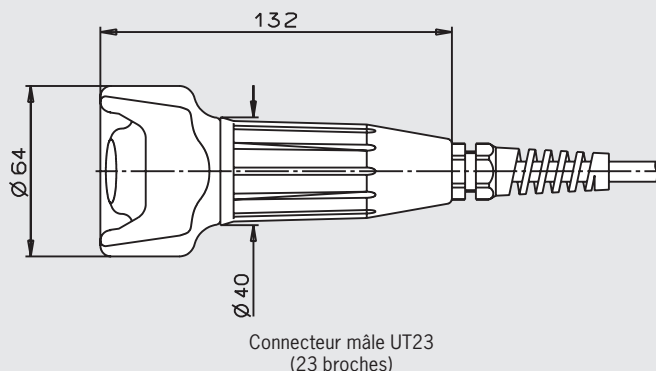
EUCHNER



ZSA, fonction à 3 positions

Connecteur

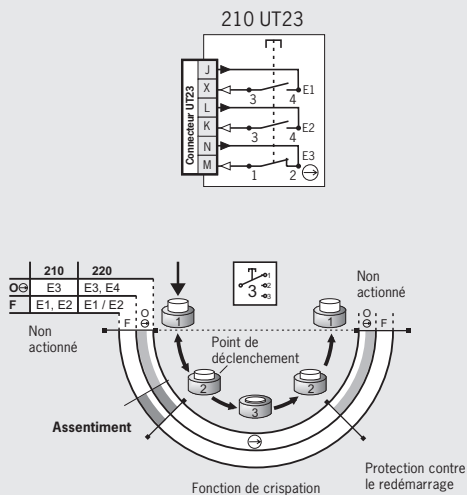
Dimensions



Connecteur associé, voir page 38

Vue du côté connecteur

Plans des bornes / fonctionnement



Contact
 ouvert
 fermé
 fermé, assentiment

Tableau de commande

Forme de conception	Raccordement	Longueur de câble	Élément de commutation	
			210: 2 F + 1 0 ⊖	220: 2 F + 2 0 ⊖
G1 à 3 positions	UT23 Connecteur (23 broches)	12 m droit	070 731 ZSA2A2L12CC1725	Sur demande

Pour consulter les caractéristiques techniques, reportez-vous page 41



Commandes d'assentiment



Commandes d'assentiment ZSA et ZSB



- ▶ Boîtier G1
- ▶ Fonction à 3 positions
- ▶ Version à double canal
- ▶ Câble de raccordement droit
- ▶ Connecteur en option
- ▶ LED et / ou boutons en option



Fonction à 3 positions

La fonction d'assentiment n'est active qu'à la deuxième position (position centrale, point de déclenchement). Lorsque le bouton est relâché ou enfoncé complètement (fonction de crispation), l'assentiment est annulé (dépend du câblage, voir le fonctionnement).

Câble

Les câbles de raccordement de haute qualité (blindage individuel des contacts de sécurité) sont disponibles droits.

LED

Les LED servent à envoyer un signal de réaction optique direct au niveau de la commande d'assentiment.

Boutons + et -

Ces boutons peuvent être attribués séparément. Par exemple, pour déplacer les axes dans la direction positive ou négative.

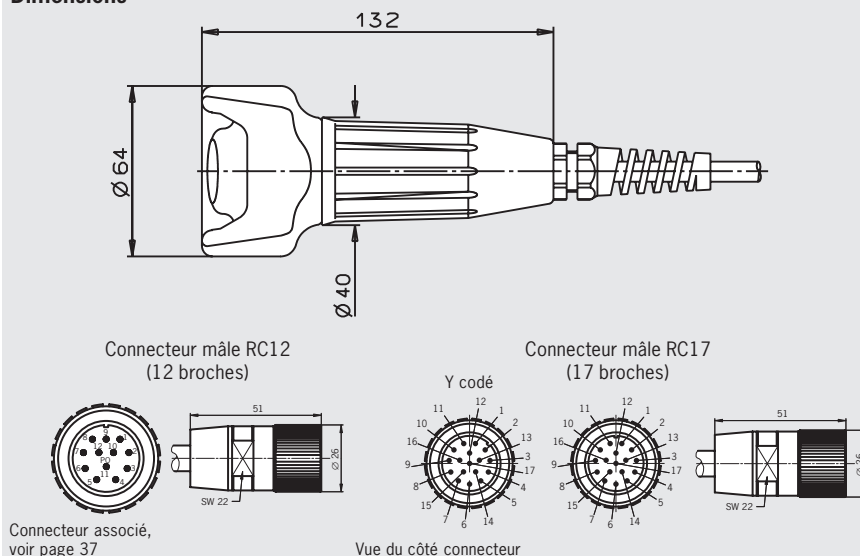
Éléments de commutation (voir également page 8)

- ▶ **210** 2 F + 1 O
- ▶ **220** 2 F + 2 O
- ▶ **2220** 2 F/O

ZSA, fonction à 3 positions

Connecteur

Dimensions



Plans des bornes / fonctionnement

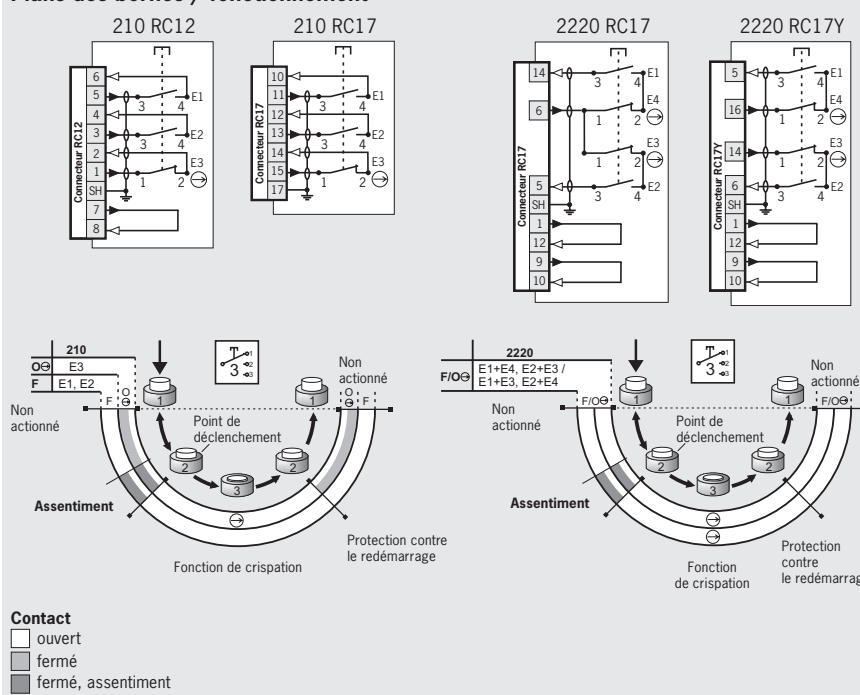


Tableau de commande

Forme de conception	Raccordement	Longueur de câble	Version	Élément de commutation	
				210: 2 F + 1 O	2220: 2 F/O
G1 à 3 positions	RC12 Connecteur (12 broches)	5 m droit	Blindage sur le boîtier du connecteur	073 289 ZSA2AG05CC1770	Sur demande
	RC17 Connecteur (17 broches)	5 m droit	Approprié pour un tableau de commande Siemens PPO31 (simple canal) Blindage sur le boîtier du connecteur	070 741 ZSA2A2G05CC1714	Sur demande
	RC17 Connecteur Y codé (17 broches)	5 m droit	Approprié pour un tableau de commande Siemens PPO12 et PPO31 (double canal) Blindage sur le boîtier du connecteur	Sur demande	092 738 ZSA2A4G05C-C2041
				Sur demande	091 547 ZSA2A4G05C-C2032

1) Fermé uniquement en position centrale. En interne, un contact à fermeture est toujours combiné à un contact à ouverture positive NF.

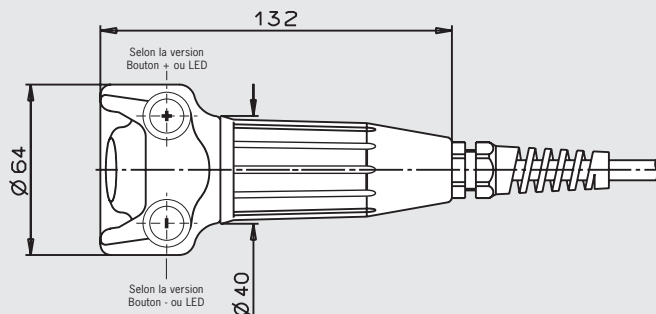
Commandes d'assentiment

EUCHNER

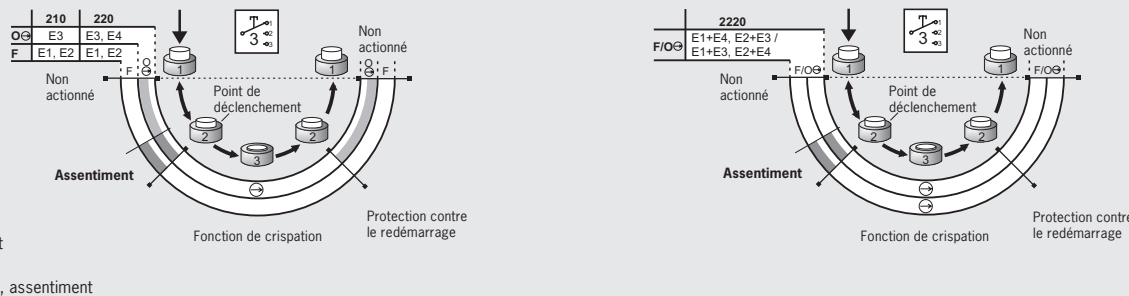
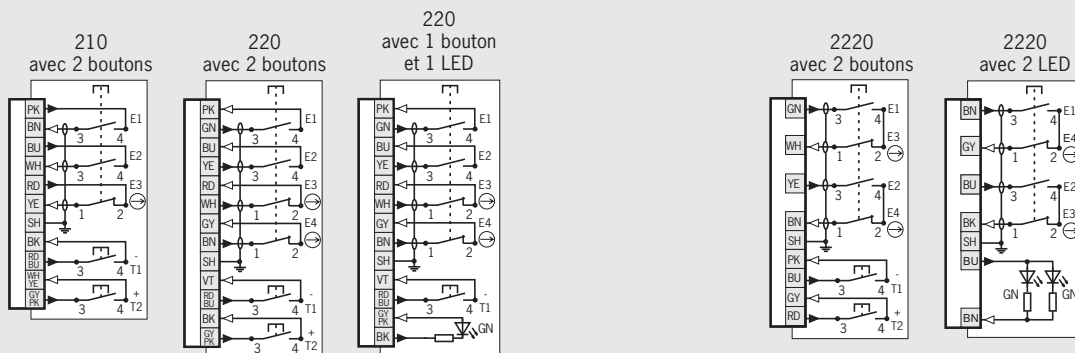


ZSB, fonction à 3 positions Ligne ouverte

Dimensions



Plans des bornes / fonctionnement



Contact
 ouvert
 fermé
 fermé, assentiment

Tableau de commande

Forme de conception	Raccordement/section	Longueur de câble	Version	Élément de commutation		
				210: 2 F + 1 O ⊕	220: 2 F + 2 O ⊕	2220: 2 F/O ⊕ ¹⁾
G1 à 3 positions	Ligne ouverte 8 x 0,34 mm ²	10 m droit	2 LED (vertes)	Sur demande	Sur demande	086 707 ²⁾ ZSA086707C1983
		15 m droit	2 LED (vertes)	Sur demande	Sur demande	072 969 ²⁾ ZSA072969C1983
	Ligne ouverte 8 x 0,5 mm ² + 8 x 0,14 mm ²	5 m droit	1 bouton 1 LED (verte)	Sur demande	085 126 ²⁾ ZSB085126	Sur demande
		5 m droit	2 boutons (+ et -)	073 260 ZSB2A2G05A	083 317 ²⁾ ZSB083317	092 378 ^{2) 3)} ZSB092378
		10 m droit	2 boutons (+ et -)	073 261 ZSB2A2G10A	Sur demande	Sur demande
		15 m droit	2 boutons (+ et -)	095 612 ZSB2A2G15A	Sur demande	Sur demande
		20 m droit	2 boutons (+ et -)	Sur demande	096 900 ZSB096900	Sur demande

1) Fermé uniquement en position centrale. En interne, un contact à fermeture est toujours combiné à un contact à ouverture positive NF.

2) Aucune homologation de type par organisme professionnel

3) Aucune homologation de type cULus.



Commandes d'assentiment



Commandes d'assentiment ZSA et ZSB

- ▶ Boîtier G1
- ▶ Fonction à 3 positions
- ▶ Version à double canal
- ▶ Câble de raccordement droit en option
- ▶ Connecteur
- ▶ LED et / ou boutons en option
- ▶ Languette pour interrupteur de sécurité NZ.VZ / TZ en option



Fonction à 3 positions

La fonction d'assentiment n'est active qu'à la deuxième position (position centrale, point de déclenchement). Lorsque le bouton est relâché ou enfoncé complètement (fonction de crispation), l'assentiment est annulé (dépend du câblage, voir le fonctionnement).

Câble

Les câbles de raccordement de haute qualité (blindage individuel des contacts de sécurité) sont disponibles droits.

LED

Les LED servent à envoyer un signal de réaction optique direct au niveau de la commande d'assentiment.

Boutons + et -

Ces boutons peuvent être attribués séparément. Par exemple, pour déplacer les axes dans la direction positive ou négative.

Approprié pour le raccordement direct à l'interrupteur de sécurité

Cette commande d'assentiment peut être raccordée directement à un interrupteur de sécurité (TZ...C1803) (voir le catalogue des interrupteurs de sécurité NZ/TZ).

Languette

Approprié pour les interrupteurs de sécurité NZ.VZ/TZ (voir le catalogue des interrupteurs de sécurité NZ/TZ). Grâce à l'utilisation d'un interrupteur de sécurité correspondant comme support pour la commande d'assentiment, il est possible de détecter de façon sûre la position de la commande d'assentiment. En cas d'intégration appropriée de cette combinaison, le signal de l'interrupteur de sécurité peut être utilisé lors du retrait de la languette (retrait de la commande d'assentiment), par exemple pour effectuer une sélection de mode.

Éléments de commutation (voir également page 8)

- ▶ **210** 2 F + 1 0 ⊖
- ▶ **2220** 2 F/0 ⊖¹⁾

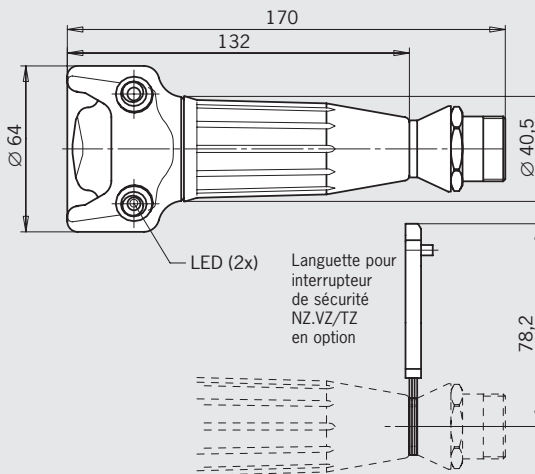
Tableau de commande

Forme de conception	Raccordement	Longueur de câble	Version	Élément de commutation
				2220: 2 F/0 ⊖ ¹⁾
G1 à 3 positions	MR7 Connecteur (7 broches)	-	2 LED (vertes)	085 114 ZSA085114C1968
		-	2 LED (vertes) avec languette pour interrupteur de sécurité NZ.VZ/TZ	072 887 ZSA072887-C1932
	MR8 Connecteur (8 broches)	-	2 LED (verte + jaune) avec languette pour interrupteur de sécurité NZ.VZ/TZ	086 681 ZSA086681C1979

1) Fermé uniquement en position centrale. En interne, un contact à fermeture est toujours combiné à un contact à ouverture positive NF.

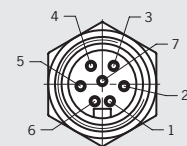
ZSA, fonction à 3 positions Connecteur

Dimensions

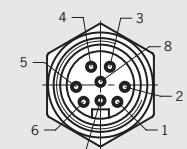


Connecteur associé, voir page 39

Connecteur mâle MR7 (7 broches)

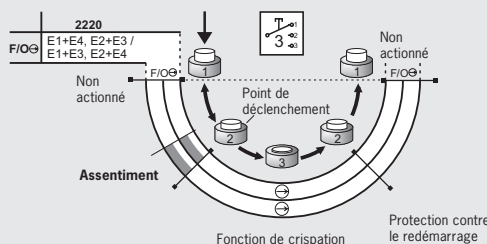
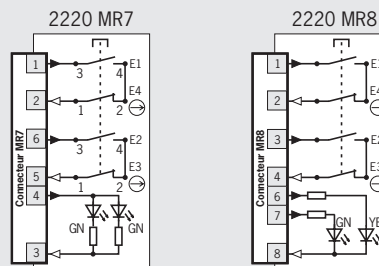


Connecteur mâle MR8 (8 broches)



Vue du côté connecteur

Plans des bornes / fonctionnement



Contact
 ouvert
 fermé
 fermé, assentiment

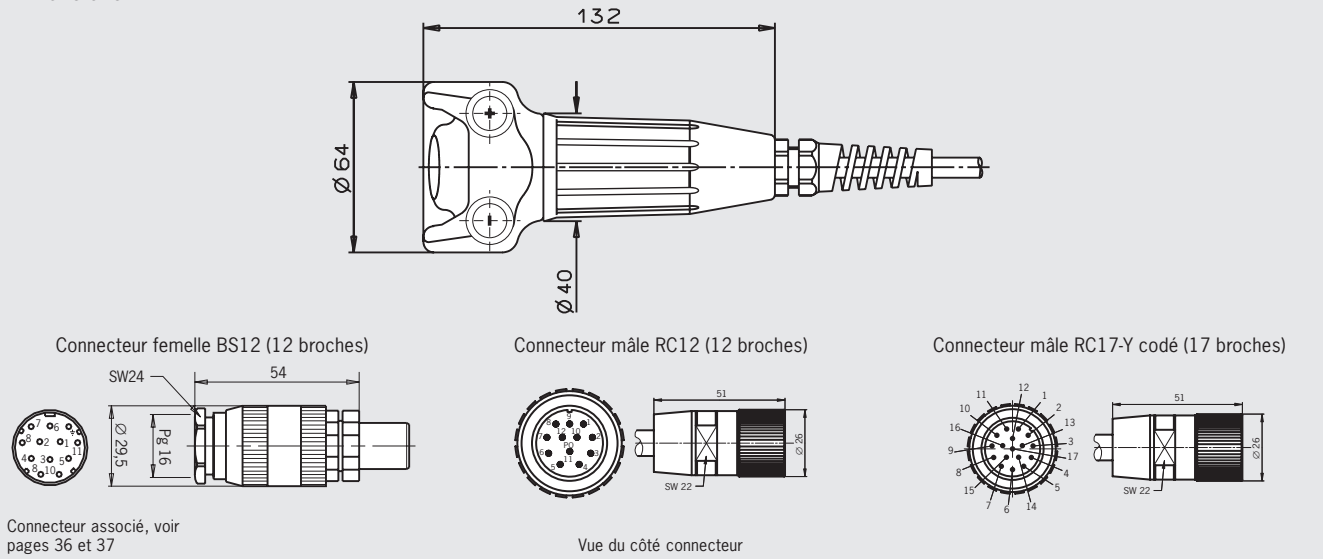
Commandes d'assentiment

EUCHNER



ZSB, fonction à 3 positions Connecteur

Dimensions



Connecteur associé, voir pages 36 et 37

Vue du côté connecteur

Plans des bornes / fonctionnement

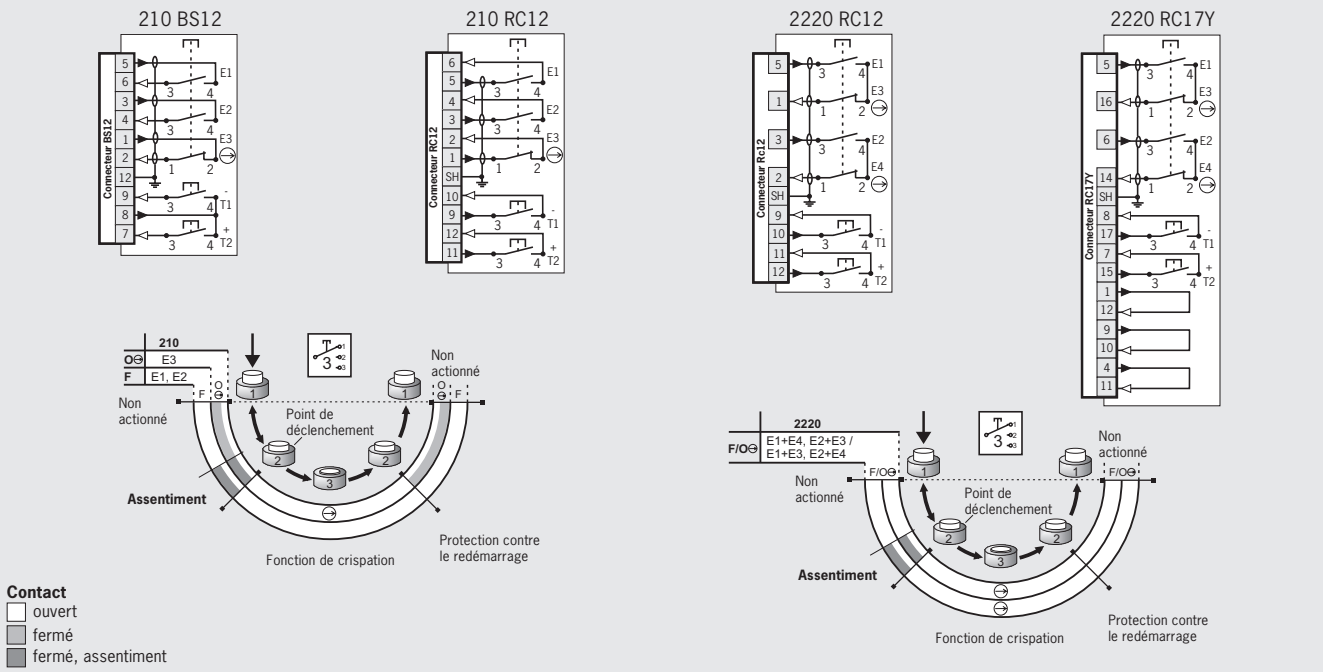


Tableau de commande

Forme de conception	Raccordement	Longueur de câble	Version	Élément de commutation	
				210: 2 F + 1 0 ⊖	2220: 2 F/0 ⊕ ¹⁾
G1 à 3 positions	BS12 Connecteur (12 broches)	5 m droit	2 boutons (+ et -)	079 832 ²⁾ ZSB079832	Sur demande
	RC12 Connecteur (12 broches)	5 m droit	2 boutons (+ et -), Blindage sur le boîtier du connecteur	073 264 ZSB2A2G05C	Sur demande
		5 m droit	2 boutons (+ et -), Raccordement direct TZ...C1803	Sur demande	077 040 ²⁾ ZSB077040
	10 m droit	2 boutons (+ et -) Blindage sur le boîtier du connecteur	073 265 ZSB2A2G10C	Sur demande	
RC17 Connecteur Y codé (17 broches)	5 m droit	2 boutons (+ et -) Blindage sur le boîtier du connecteur	Sur demande	092 996 ^{2) 3)} ZSB2B4G05C-C2044	

1) Fermé uniquement en position centrale. En interne, un contact à fermeture est toujours combiné à un contact à ouverture positive NF.

2) Aucune homologation de type par un organisme professionnel

3) Aucune homologation de type cULus



Commandes d'assentiment



Commande d'assentiment ZSR

- ▶ Fonction à 3 positions
- ▶ Version simple ou double canal
- ▶ Boîtier G2
- ▶ Câble de raccordement droit
- ▶ Support compris



Fonction à 3 positions

La fonction d'assentiment n'est active qu'à la deuxième position (position centrale, point de déclenchement). Lorsque le bouton est relâché ou enfoncé complètement (fonction de crispation), l'assentiment est annulé (dépend du câblage, voir le fonctionnement).

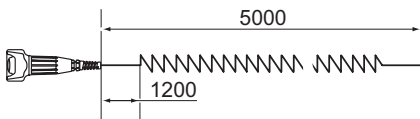
Câble

Les câbles de raccordement de haute qualité (blindage individuel des contacts de sécurité) sont disponibles droits.

Éléments de commutation (voir également page 8)

- ▶ **111** 1 F + 1 O ⊖ + 1 O
 - ▶ **210** 2 F + 1 O ⊖
 - ▶ **1110** 1 F/O ⊖ 1)
 - ▶ **2210** 1 F/O ⊖ 1)
- 1 F (contact de signalisation supplémentaire)

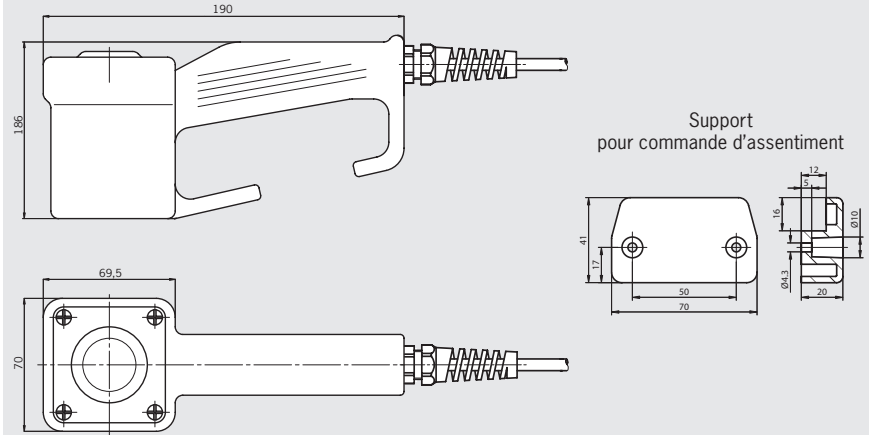
Longueurs de câble (câble spiralé étendu)



ZSR, fonction à 3 positions

Ligne ouverte

Dimensions



Plans des bornes / fonctionnement

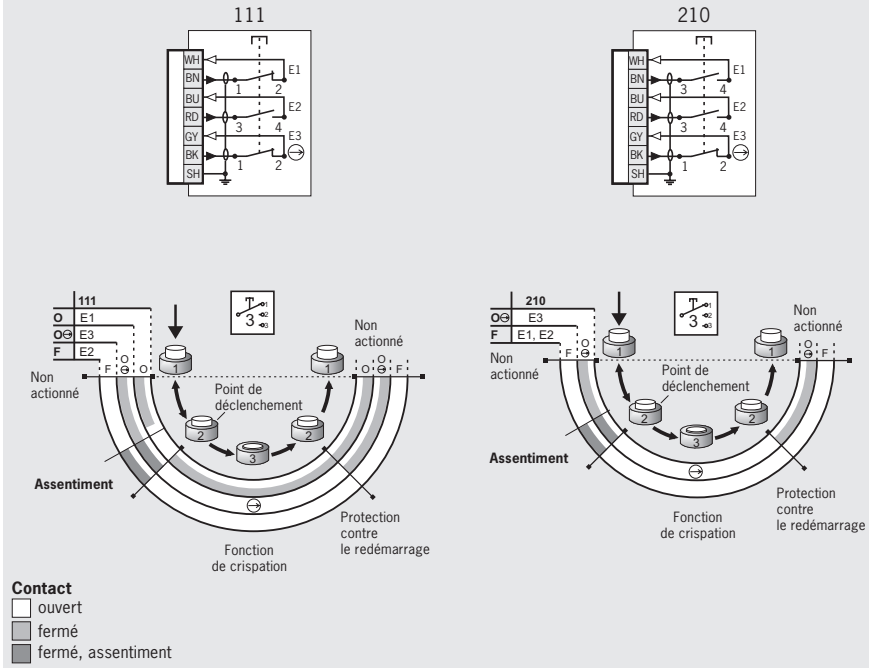


Tableau de commande

Forme de conception	Raccordement/section	Longueur de câble	Élément de commutation	
			111: 1 F + 1 O ⊖ + 1 O	210: 2 F + 1 O ⊖
G2 à 3 positions	Ligne ouverte 6 x 0,34 mm ²	5 m droit	055 423 ZSR2A1G05A	055 427 ZSR2A2G05A
		10 m droit	055 424 ZSR2A1G10A	055 428 ZSR2A2G10A
		5 m spiralé	055 425 ZSR2A1S05A	055 429 ZSR2A2S05A

1) Fermé uniquement en position centrale. En interne, un contact à fermeture est toujours combiné à un contact à ouverture positive NF.

Commandes d'assentiment

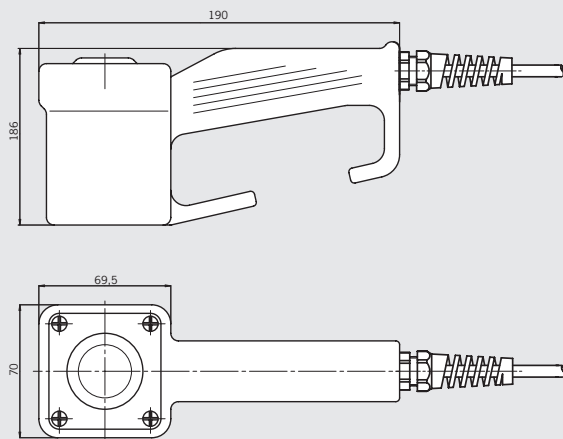
EUCHNER



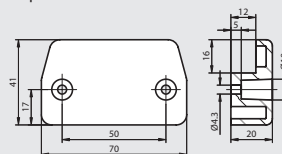
ZSR, fonction à 3 positions

Ligne ouverte

Dimensions

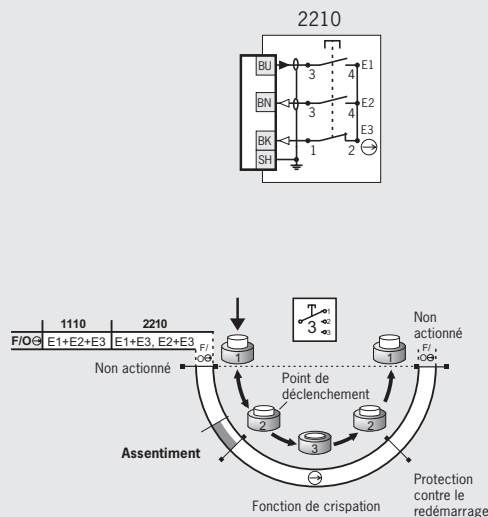


Support pour commande d'assentiment



Connecteur associé, voir page 39

Plans des bornes / fonctionnement



Contact

- ouvert
- fermé
- fermé, assentiment

Tableau de commande

Forme de conception	Raccordement/section	Longueur de câble	Elément de commutation	
			1110: 1 F/O ¹⁾	2210: 1 F/O ¹⁾ + 1 F
G2 à 3 positions	Ligne ouverte 3 x 0,75 mm ²	5 m droit	Sur demande	055 431 ZSR2B2G05A
		10 m droit	Sur demande	055 432 ZSR2B2G10A

1) Fermé uniquement en position centrale. En interne, un contact à fermeture est toujours combiné à un contact à ouverture positive NF.



Commandes d'assentiment



Commandes d'assentiment ZSB

- ▶ Fonction à 3 positions
- ▶ Version à double canal
- ▶ Boîtier HBE
- ▶ Câble de raccordement droit
- ▶ Connecteur
- ▶ Deux boutons



Fonction à 3 positions

La fonction d'assentiment n'est active qu'à la deuxième position (position centrale, point de déclenchement). Lorsque le bouton est relâché ou enfoncé complètement (fonction de crispation), l'assentiment est annulé (dépend du câblage, voir le fonctionnement).

Câble

Les câbles de raccordement de haute qualité (blindage individuel des contacts de sécurité) sont disponibles droits.

Boutons + et -

Ces boutons peuvent être attribués séparément. Par exemple, pour déplacer les axes dans la direction positive ou négative.

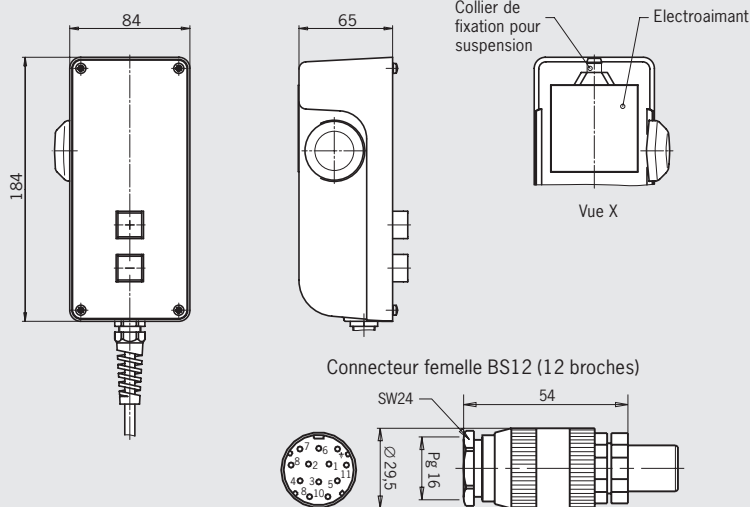
Éléments de commutation (voir également page 8)

- ▶ **210** 2F + 1 0 ⊖

ZSB, fonction à 3 positions

Connecteur

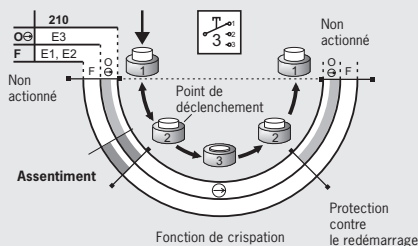
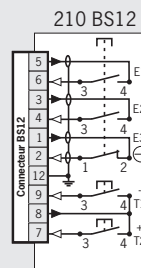
Dimensions



Connecteur associé, voir page 36

Vue du côté connecteur

Plans des bornes / fonctionnement



Contact
 ouvert
 fermé
 fermé, assentiment

Tableau de commande

Forme de conception	Raccordement	Longueur de câble	Version	Élément de commutation
				210: 2F + 1 0 ⊖
HBE 3 positions	BS12 Connecteur (12 broches)	5 m droit	2 boutons (+ et -)	070 895 ZSB070895

Commandes d'assentiment



Commandes d'assentiment ZSB

- ▶ Fonction à 3 positions
- ▶ Version à double canal
- ▶ Boîtier G3
- ▶ Câble de raccordement spiralé
- ▶ Deux boutons lumineux
- ▶ Support compris



Fonction à 3 positions

La fonction d'assentiment n'est active qu'à la deuxième position (position centrale, point de déclenchement). Lorsque le bouton est relâché ou enfoncé complètement (fonction de crispation), l'assentiment est annulé (dépend du câblage, voir le fonctionnement).

Câble

Les câbles de raccordement de haute qualité (blindage individuel des contacts de sécurité) sont disponibles spiralés.

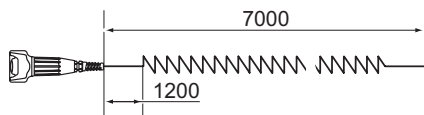
Boutons lumineux + et -

Ces boutons peuvent être attribués séparément. Par exemple, pour déplacer les axes dans la direction positive ou négative.

Éléments de commutation (voir également page 8)

- ▶ **210** 2F + 1O ⊖

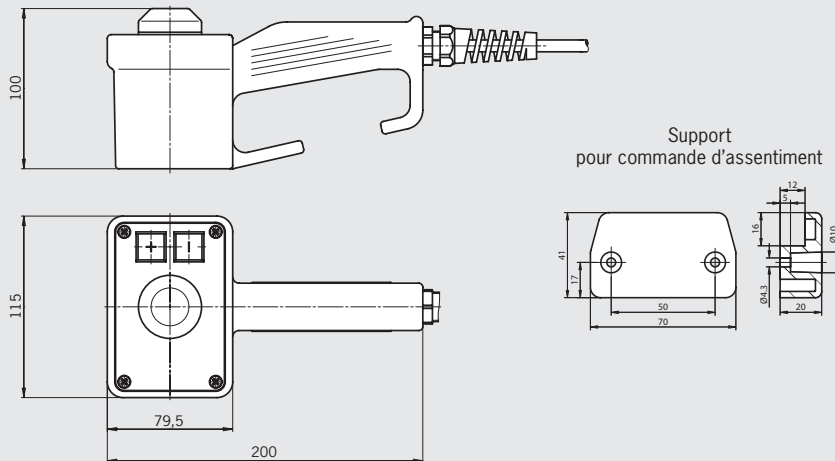
Longueurs de câble (câble spiralé étendu)



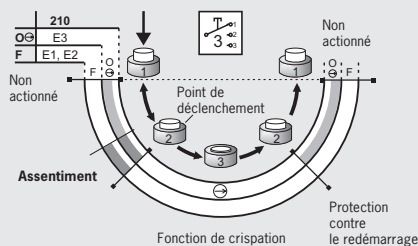
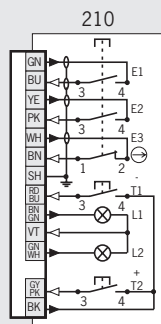
ZSB, fonction à 3 positions

Ligne ouverte

Dimensions



Plans des bornes / fonctionnement



Contact
 ouvert
 fermé
 fermé, assentiment

Tableau de commande

Forme de conception	Raccordement/section	Longueur de câble	Version	Élément de commutation
				210: 2F + 1O ⊖
G3 à 3 positions	Ligne ouverte 8 x 0,5 mm ² + 8 x 0,14 mm ² +	7 m spiralé	2 boutons lumineux (+ et -)	054 784 ZSB054784

Pour consulter les caractéristiques techniques, reportez-vous page 41



Commandes d'assentiment



Commandes d'assentiment ZSB



- ▶ Fonction à 3 positions
- ▶ Version à double canal
- ▶ Boîtier G3
- ▶ Câble de raccordement droit ou spiralé
- ▶ Connecteur
- ▶ Deux boutons lumineux



Fonction à 3 positions

La fonction d'assentiment n'est active qu'à la deuxième position (position centrale, point de déclenchement). Lorsque le bouton est relâché ou enfoncé complètement (fonction de crispation), l'assentiment est annulé (dépend du câblage, voir le fonctionnement).

Câble

Les câbles de raccordement de haute qualité (blindage individuel des contacts de sécurité) sont disponibles droits ou spiralés.

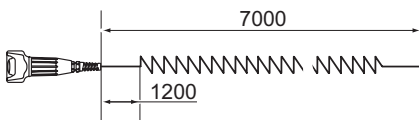
Boutons lumineux + et -

Ces touches peuvent être attribués séparément. Par exemple, pour déplacer les axes dans la direction positive ou négative.

Éléments de commutation (voir également page 8)

- ▶ **220** 2 F + 2 O ⊖
- ▶ **2220** 2 F/O ⊖¹⁾

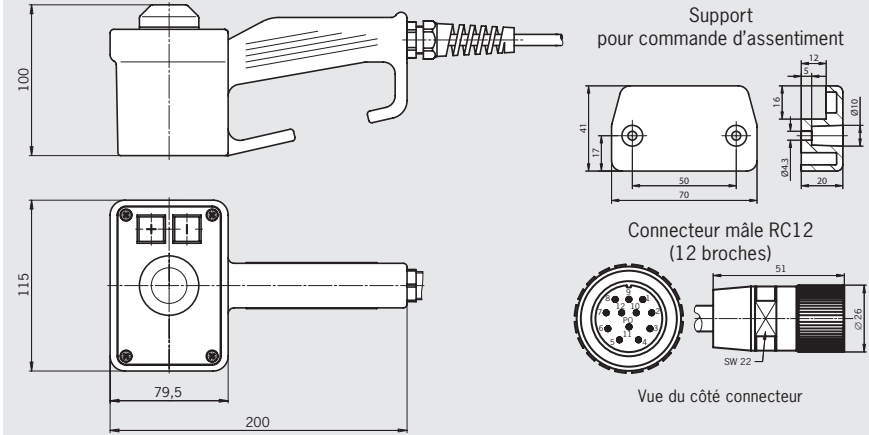
Longueurs de câble (câble spiralé étendu)



ZSB, fonction à 3 positions

Connecteur

Dimensions



Connecteur associé, voir pages 37 et 38

Plans des bornes / fonctionnement

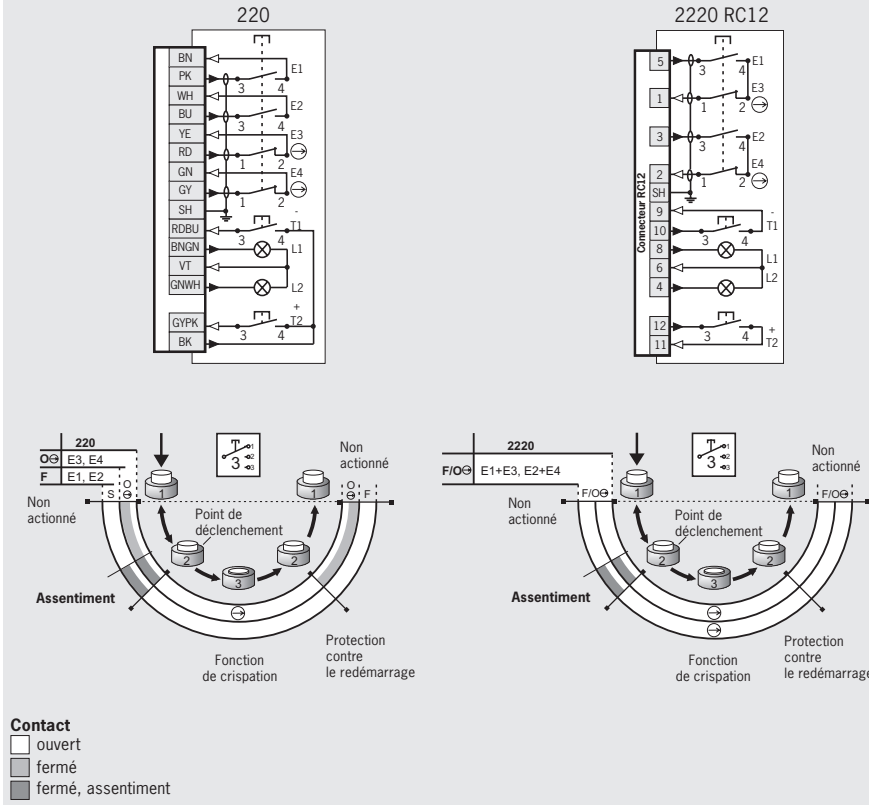


Tableau de commande

Forme de conception	Raccordement	Longueur de câble	Version	Élément de commutation	
				220: 2 F + 2 O ⊖	2220: 2 F/O ⊖ ¹⁾
G3 à 3 positions	Ligne ouverte 4 x 0,5 mm ² + 4 x 0,5 mm ² + 8 x 0,14 mm ²	7 m	2 boutons lumineux (+ et -)	100 570 ZSB100570	Sur demande
		spiralé			
	RC12 Connecteur (12 broches)	5 m droit	2 boutons lumineux (+ et -)	-	077 029 ZSB077029
		12 m droit	2 boutons lumineux (+ et -)	-	085 058 ZSB085058

Commandes d'assentiment



Commandes d'assentiment ZSB

- ▶ Fonction à 3 positions
- ▶ Version à double canal
- ▶ Boîtier G3
- ▶ Câble de raccordement droit ou spiralé
- ▶ Connecteur
- ▶ Deux boutons lumineux
- ▶ Commutateur à clé ou sélecteur en option
- ▶ Support compris



Fonction à 3 positions

La fonction d'assentiment n'est active qu'à la deuxième position (position centrale, point de déclenchement). Lorsque le bouton est relâché ou enfoncé complètement (fonction de crispation), l'assentiment est annulé (dépend du câblage, voir le fonctionnement).

Câble

Les câbles de raccordement de haute qualité (blindage individuel des contacts de sécurité) sont disponibles droits ou spiralés.

Boutons lumineux + et -

Ces boutons peuvent être attribués séparément. Par exemple, pour déplacer les axes dans la direction positive ou négative.

Commutateur à clé

Pour une utilisation séparée, comme sélecteur de mode par ex.

Sélecteur (12 positions)

Pour sélectionner des zones ou des axes différents. Entre les positions du sélecteur, toutes les sorties sont ouvertes (commutation à contact non-court-circuitant / sans chevauchement) !

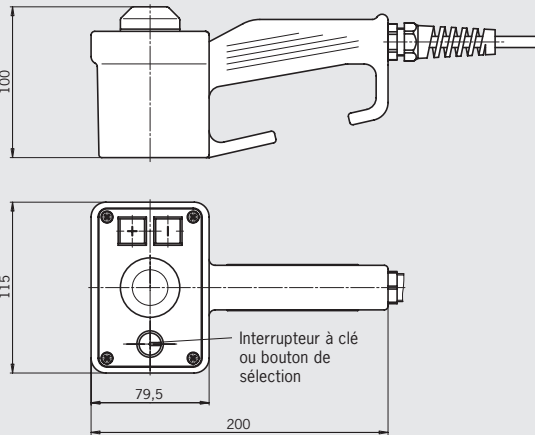
Éléments de commutation (voir également page 8)

- ▶ **210** 2 F + 1 O ⊖
- ▶ **2220** 2 F/O ⊖¹⁾

ZSB, fonction à 3 positions

Ligne ouverte, interrupteur à clé ou bouton de sélection

Dimensions



Support pour commande d'assentiment

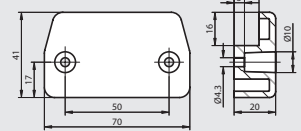
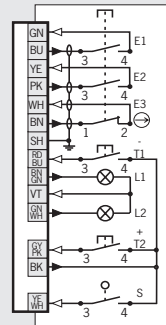


Tableau de commutation du bouton de sélection (210 et 2220)

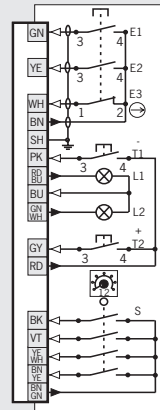
Pos.	BNVE	YEWH	VT	BK
1	0	0	0	0
2	0	0	0	1
3	0	0	1	0
4	0	0	1	1
5	0	1	0	0
6	0	1	0	1
7	0	1	1	0
8	0	1	1	1
9	1	0	0	0
10	1	0	0	1
11	1	0	1	0
12	1	0	1	1

Plans des bornes / fonctionnement

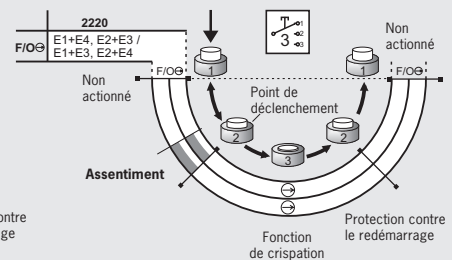
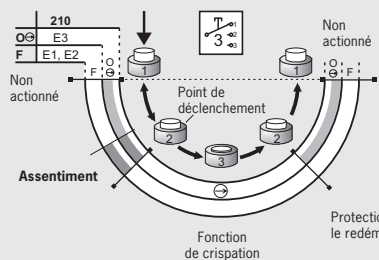
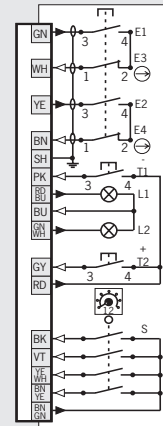
210 avec commutateur à clé



210 avec sélecteur



2220 avec sélecteur



Contact
 □ ouvert
 ◻ fermé
 ◼ fermé, assentiment

Tableau de commande

Forme de conception	Raccordement/section	Longueur de câble	Version	Élément de commutation	
				210: 2 F + 1 O	2220: 2 F/O ⊖ ¹⁾
G3 à 3 positions	Ligne ouverte 8 x 0,5 mm ² + 8 x 0,14 mm ²	3 m droit	2 boutons lumineux (+ et -) 1 commutateur à clé	077 027 ZSB077027	Sur demande
		10 m droit	2 boutons lumineux (+ et -) 1 sélecteur	070 894 ZSB070894	087 821 ZSB087821

1) Fermé uniquement en position centrale. En interne, un contact à fermeture est toujours combiné à un contact à ouverture positive NF.



Commandes d'assentiment



Commandes d'assentiment ZSB



- ▶ Fonction à 3 positions
- ▶ Version à double canal
- ▶ Boîtier G3
- ▶ Câble de raccordement droit
- ▶ Connecteur
- ▶ Deux boutons lumineux
- ▶ Commutateur à clé
- ▶ Support compris



Fonction à 3 positions

La fonction d'assentiment n'est active qu'à la deuxième position (position centrale, point de déclenchement). Lorsque le bouton est relâché ou enfoncé complètement (fonction de crispation), l'assentiment est annulé (dépend du câblage, voir le fonctionnement).

Câble

Les câbles de raccordement de haute qualité (blindage individuel des contacts de sécurité) sont disponibles droits.

Boutons lumineux + et -

Ces boutons peuvent être attribués séparément. Par exemple, pour déplacer les axes dans la direction positive ou négative.

Commutateur à clé

Pour une utilisation séparée, comme sélecteur de mode par ex.

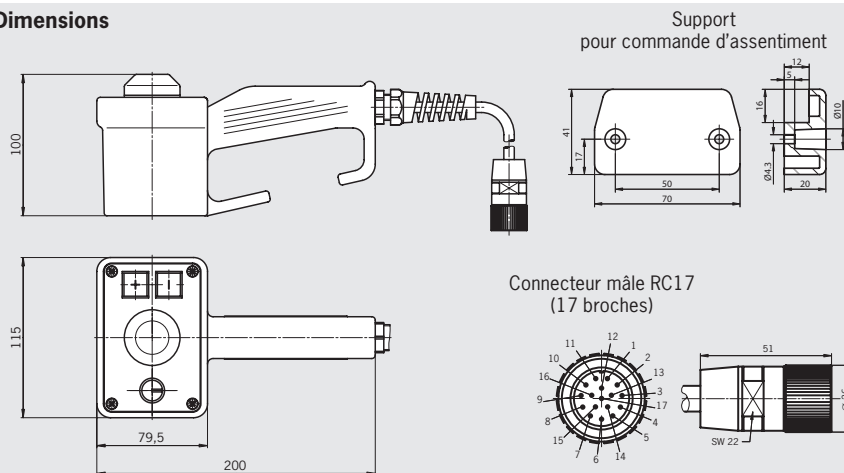
Éléments de commutation (voir également page 8)

- ▶ 210 2 F + 1 O ⊖

ZSB, fonction à 3 positions

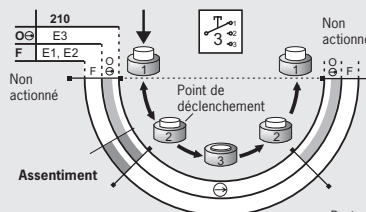
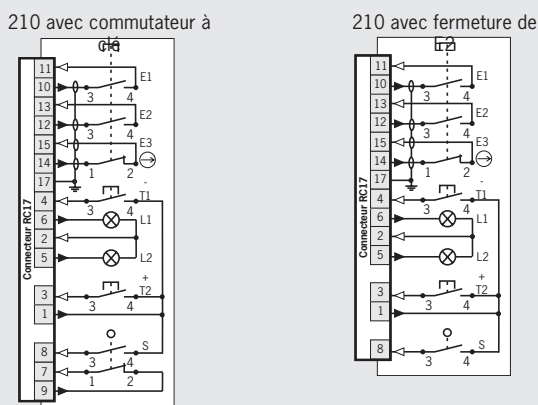
Connecteur, commutateur à clé

Dimensions



Connecteur associé, voir page 37

Plans des bornes / fonctionnement



Contact
 □ ouvert
 ■ fermé
 ■ fermé, assentiment

Tableau de commande

Forme de conception	Raccordement	Longueur de câble	Version	Élément de commutation
				210: 2 F + 1 O ⊖
G3 à 3 positions	RC17 Connecteur (17 broches)	3 m droit	2 boutons lumineux (+ et -) 1 commutateur à clé (1F)	070 904 ZSB070904
		5 m droit	2 boutons lumineux (+ et -) 1 commutateur à clé (1F)	072 645 ZSB072645
		12 m droit	2 boutons lumineux (+ et -) 1 commutateur à clé (1F)	072 403 ZSB072403
		12 m droit	2 boutons lumineux (+ et -) 1 commutateur à clé (1F, 1 O)	090 262 ZSB090262
		3 m droit	2 boutons lumineux (+ et -) 1 commutateur à clé (1F) fermeture E2 ¹⁾	077 059 ZSB077059
		5 m droit	2 boutons lumineux (+ et -) 1 commutateur à clé (1F) fermeture E2 ¹⁾	072 711 ZSB072711

1) Aucune clé disponible

Commandes d'assentiment



Commandes d'assentiment ZSB

- ▶ Fonction à 3 positions
- ▶ Version à double canal
- ▶ Boîtier G3
- ▶ Câble de raccordement droit
- ▶ Connecteur
- ▶ Deux boutons lumineux
- ▶ Commutateur à clé
- ▶ Dispositif d'arrêt d'urgence
- ▶ Support compris



Fonction à 3 positions

La fonction d'assentiment n'est active qu'à la deuxième position (position centrale, point de déclenchement). Lorsque le bouton est relâché ou enfoncé complètement (fonction de crispation), l'assentiment est annulé (dépend du câblage, voir le fonctionnement).

Câble

Les câbles de raccordement de haute qualité (blindage individuel des contacts de sécurité) sont disponibles droits.

Boutons lumineux + et -

Ces boutons peuvent être attribués séparément. Par exemple, pour déplacer les axes dans la direction positive ou négative.

Commutateur à clé

Pour une utilisation séparée, comme sélecteur de mode par ex.

Dispositif d'arrêt d'urgence

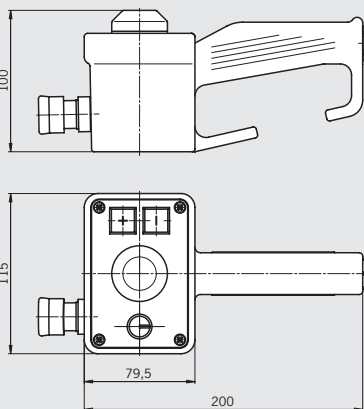
Commande d'assentiment avec dispositif d'arrêt d'urgence à double canal au niveau du boîtier du commutateur, pour différents concepts de câblage. Interrupteur d'arrêt d'urgence rouge

Éléments de commutation (voir également page 8)

- ▶ 2220 2 F/0 ⊖¹⁾

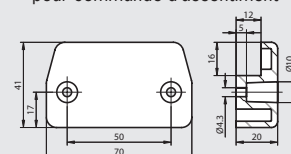
ZSB, fonction à 3 positions
Connecteur, commutateur à clé, dispositif d'arrêt d'urgence

Dimensions

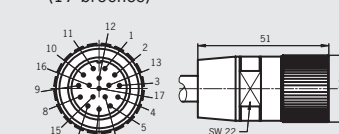


Connecteur associé, voir page 37

Support pour commande d'assentiment



Connecteur mâle RC17 (17 broches)



Vue du côté connecteur

Plans des bornes / fonctionnement

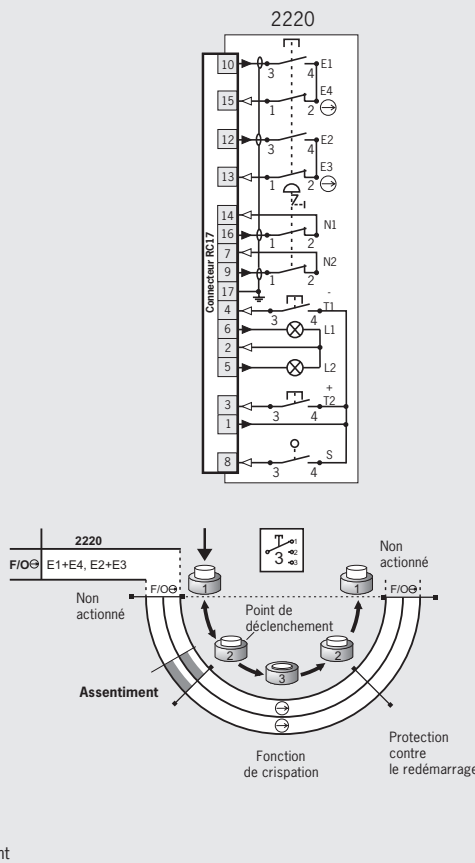


Tableau de commande

Forme de conception	Raccordement	Longueur de câble	Version	Élément de commutation	
				2220: 2 F/0 ⊖	
G3 à 3 positions	RC17 Connecteur (17 broches)	5 m droit	2 boutons lumineux (+ et -) 1 commutateur à clé (1F) 1 dispositif d'arrêt d'urgence	090 489	ZSB090489

Pour consulter les caractéristiques techniques, reportez-vous page 41



Accessoires pour commandes d'assentiment



Tableau de sélection des accessoires

Support pour commandes d'assentiment mobiles

Languettes pour interrupteurs de sécurité NZ.VZ et TZ de type 2

Accessoires pour le montage dans un boîtier pour commande d'assentiment G3 et HBE

- Commutateur à clé à 2 positions
- Bouton-poussoir lumineux
- Sélecteur 12 positions
- Dispositif d'arrêt d'urgence

Connecteur

- BD4 à 3 broches + PE
- SS4 à 3 broches + PE
- C16-1 à 6 broches + PE
- SD12 à 11 broches + PE
- BS12 à 11 broches + PE
- RC12 à 12 broches
- RC17 à 17 broches
- UT23 à 23 broches

Support	Actionneur	Accessoires				Connecteur							Page	
		Commutateur à clé	Bouton-poussoir lumineux	Sélecteur	ARRET D'URGENCE	BD4	SS4	C16-1	SD12	BS12	RC12	RC17		UT23
●	●													34
		●	●	●	●									35
						●	●	●	●	●				36
											●	●		37
													●	38



Accessoires pour commandes d'assentiment

EUCHNER

Support pour commande d'assentiment mobile / languette pour interrupteurs de sécurité NZ.VZ et TZ de type 2

- ▶ Fixation magnétique
- ▶ Fixation par vis
- ▶ Fixation par vis avec support pour câble
- ▶ Languette pour montage sur une commande d'assentiment mobile

Fixation magnétique pour boîtier G1

Grâce à l'aimant fixé sur le support, les commandes d'assentiment peuvent à tout moment être placées sur la partie de la machine de votre choix. La commande d'assentiment peut ainsi être fixée de manière variable dans la zone d'action.

Fixation par vis pour boîtier G1

Le support peut être fixé à des parties de la machine avec une paroi d'une épaisseur maxi. de 15 mm à l'aide de deux vis.

Fixation par vis pour boîtier G1 avec support pour câble

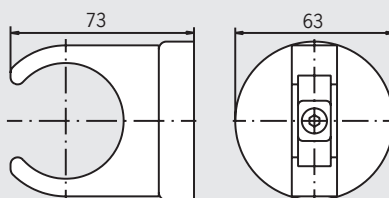
Un support avec un support pour câble supplémentaire pour accrocher un câble enroulé.

Languette pour interrupteur de sécurité

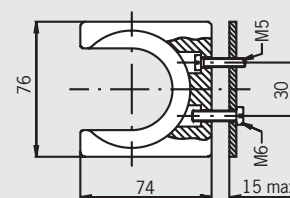
Appropriée pour le montage, par ex. sur le kit pour commande d'assentiment mobile. Grâce au montage de la languette et à l'utilisation d'un interrupteur de sécurité correspondant (NZ.VZ ou TZ), une détection sûre de la position de la commande d'assentiment est possible. En cas d'intégration appropriée de cette combinaison, le signal de l'interrupteur de sécurité peut être utilisé lors du retrait de la languette (retrait de la commande d'assentiment), par exemple pour effectuer une sélection de mode. Appropriée pour le kit ZSA.

Fixation magnétique

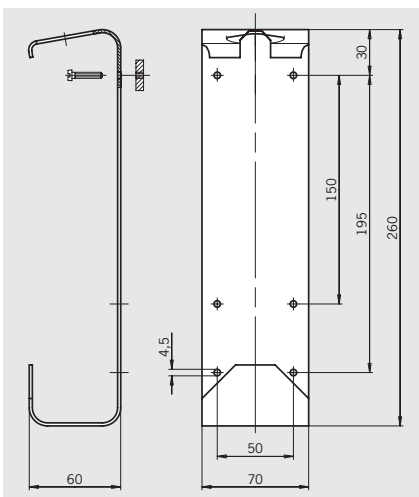
Dimensions



Fixation par vis



Fixation par vis avec support pour câble



Languette pour interrupteur de sécurité NZ.VZ et TZ

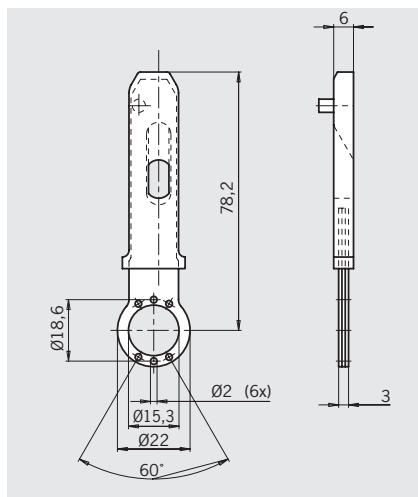


Tableau de commande

Modèle	Version	
Fixation magnétique		059 340 Fixation magnétique
	M5 x 25	052 406 Support complet
Fixation par vis	Avec support pour câble	047 820 Support de câbles
	M4 x 20	084 833 Languette Z-G-C1932

Accessoires pour commandes d'assentiment

EUCHNER

Accessoires pour le montage dans un boîtier pour commande d'assentiment G3 et HBE

- ▶ Commutateur à clé à 2 positions
- ▶ Bouton-poussoir lumineux
- ▶ Sélecteur 12 positions
- ▶ Dispositif d'arrêt d'urgence

Commutateur à clé à 2 positions

En option, il est possible de retirer la clé dans une seule position ou dans les deux. En cas de besoin, des clés de rechange sont disponibles pour le commutateur à clé. En fonction de l'utilisation, le commutateur à clé peut être utilisé pour activer la commande d'assentiment ou également comme sélecteur de mode.

Bouton-poussoir lumineux

Le bouton-poussoir lumineux est équipé d'une lampe blanche et d'un cabochon transparent s'y rapportant. Grâce aux boutons, des fonctions supplémentaires peuvent être exécutées directement au niveau de la commande d'assentiment.

Dispositif d'arrêt d'urgence

L'interrupteur d'arrêt d'urgence peut être équipé de deux éléments de commutation (disponibles séparément) pour une analyse redondante. Grâce au dispositif d'arrêt d'urgence supplémentaire, il est possible d'activer une fonction d'arrêt d'urgence directement depuis la commande d'assentiment. Au moins un élément de commutation doit être commandé avec le dispositif d'arrêt d'urgence. Interrupteur d'arrêt d'urgence rouge.

Sélecteur 12 positions

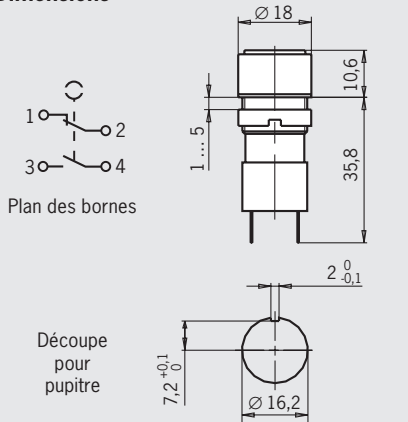
Un sélecteur avec indicateur de position est fourni avec le sélecteur 12 positions à codage binaire. Selon les besoins, les 2 à 12 positions réglables peuvent être utilisées pour sélectionner les axes, la vitesse ou la zone.

Position	Sortie			
	8	4	2	1
1	0	0	0	0
2	0	0	0	1
3	0	0	1	0
4	0	0	1	1
5	0	1	0	0
6	0	1	0	1
7	0	1	1	0
8	0	1	1	1
9	1	0	0	0
10	1	0	0	1
11	1	0	1	0
12	1	0	1	1

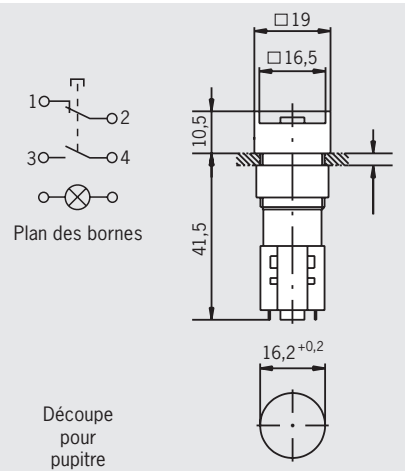
Entre les positions, toutes les sorties sont ouvertes

Commutateur à clé à 2 positions

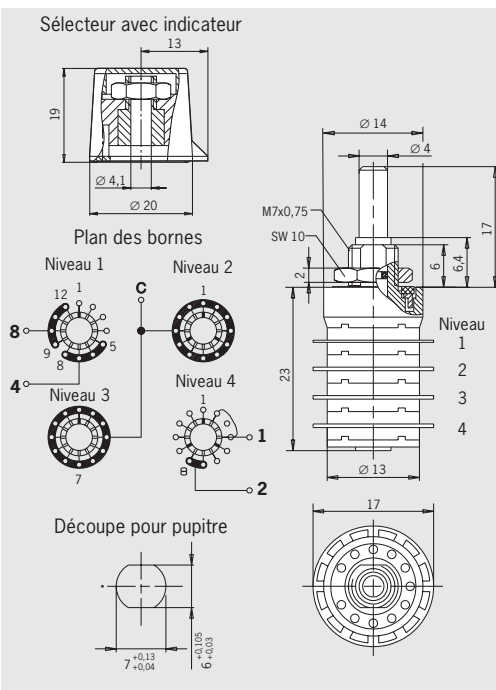
Dimensions



Bouton-poussoir lumineux



Sélecteur 12 positions



Dispositif d'arrêt d'urgence

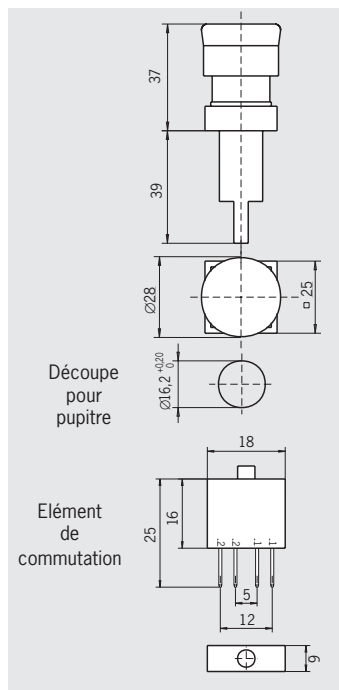


Tableau de commande

Modèle	Version	
Commutateur à clé	Position d'éjection : 0 1 O + 1 F	072 604 Commutateur à clé
	Position d'éjection : 0 + 1 1 O + 1 F	076 930 Commutateur à clé en position d'éjection 0/1
Clé de rechange pour commutateur à clé	-	075 387 Clé pour commutateur à clé
Bouton-poussoir lumineux	16,2 mm Ø de montage	070 520 Bouton-poussoir lumineux complet
Sélecteur	12 positions	052 874 Sélecteur 12 positions
Dispositif d'arrêt d'urgence	16,2 mm Ø de montage pour 2 éléments de commutation maxi.	083 637 Élément d'actionnement pour les arrêts d'urgence
Élément de commutation pour dispositif d'arrêt d'urgence	1 O ⊕	083 638 Élément de commutation 1 O ⊕ pour les arrêts d'urgence

Pour consulter les caractéristiques techniques, reportez-vous page 46



Accessoires pour commandes d'assentiment

EUCHNER

Coudé

- ▶ **Embase femelle BD4**
- ▶ **Connecteur mâle SS4**
- ▶ **Connecteur femelle C16-1**
- ▶ **Embase mâle SD12**
- ▶ **Connecteur femelle BS12**
- ▶ **Rallonge**

Embase femelle BD4

Embase femelle pour connecteur mâle SS4 au niveau de la commande d'assentiment.

Connecteur mâle SS4

Connecteur mâle pour commande d'assentiment pour raccordement au niveau de l'interrupteur de sécurité TZ...C1662 (voir catalogue NZ / TZ).

Connecteur femelle C16-1¹⁾

Connecteur femelle pour commande d'assentiment mobile.

Embase mâle SD12

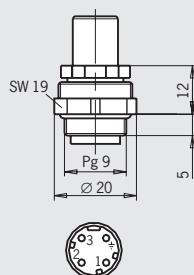
Embase pour connecteur femelle BS12. Pour le raccordement de commandes d'assentiment mobiles et HBE.

Connecteur femelle BS12

Connecteur femelle pour embase mâle SD12. Pour raccordement, par ex. au niveau de la commande d'assentiment.

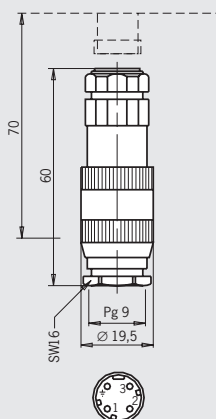
Embase femelle BD4 à 3 broches + PE

Dimensions



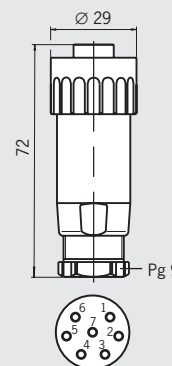
Vue du côté embase femelle

Connecteur mâle SS4 à 3 broches + PE



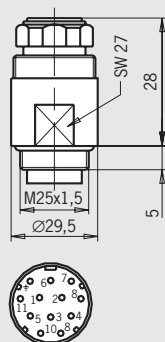
Vue du côté connecteur

Connecteur femelle C16-1 à 6 broches + PE



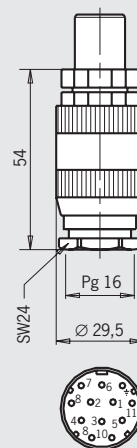
Vue du côté connecteur femelle

Embase mâle SD12 à 11 broches + PE



Vue du côté embase femelle

Connecteur femelle BS12 à 11 broches + PE



Vue du côté connecteur femelle

Tableau de commande

Modèle	Raccordement	Version	
BD4 à 3 broches + PE	Contact à souder	Embase femelle à bride pour connecteur mâle SS4 au niveau de la commande d'assentiment.	002 786 BD4
SS4 à 3 broches + PE	Contact à souder	Connecteur mâle pour embase BD4 (par ex. TZ...C1662)	002 787 SS4
C16-1 à 6 broches + PE	Contact à sertir ¹⁾	Connecteur femelle	043 861 Connecteur 6+PE
SD12 à 11 broches + PE	Contact à souder	Embase mâle à bride pour connecteur femelle BS12 au niveau de la commande d'assentiment	085 648 SD12-M
BS12 à 11 broches + PE	Contact à souder	Connecteur femelle droit pour embase SD12	002 763 BS12
BS12 à 11 broches + PE	-	Rallonge 5 m	071 362 BS12
	-	Rallonge 10 m	079 835 BS12

Pour plus d'informations sur les contacts à sertir, reportez-vous page 39.

1) Les contacts à sertir sont joints.

Accessoires pour commandes d'assentiment

EUCHNER

Coude

- ▶ **Embase femelle RC12**
- ▶ **Connecteur mâle RC12**
- ▶ **Bouchon RC12**
- ▶ **Embase femelle RC17**
- ▶ **Connecteur mâle RC17**

Embase femelle RC12¹⁾
 Pour montage sur pupitre avant pour le raccordement de commandes d'assentiment mobiles et P20. Equipé de contacts à souder. Joint en caoutchouc fourni à la livraison.

Connecteur mâle RC12¹⁾
 Pour raccordement, par ex. au niveau de la commande d'assentiment.

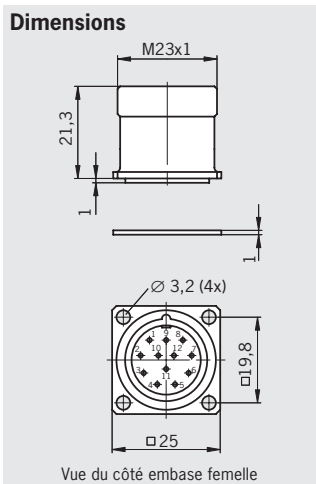
Bouchon RC12¹⁾
 Pour protéger l'embase RC12. En option, des ponts peuvent être placés par le client sur des contacts individuels ou une version pré-cablée (codée) peut être utilisée. Codage : Ponts de la broche 1 à la broche 2 et de la broche 9 à la broche 10.

Embase RC17¹⁾
 Pour le montage de paroi avant pour le raccordement de commandes d'assentiment. Joint en caoutchouc fourni à la livraison. Equipé de contacts à souder.

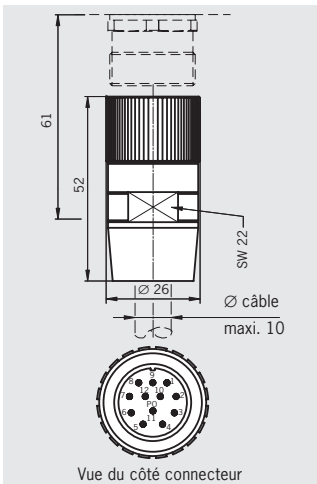
Connecteur mâle RC17¹⁾
 Pour raccordement, par ex. au niveau de la commande d'assentiment.

Bouchon RC17¹⁾
 Pour protéger l'embase RC17. En option, des ponts peuvent être placés par le client sur des contacts individuels ou une version pré-cablée (codée) peut être utilisée.

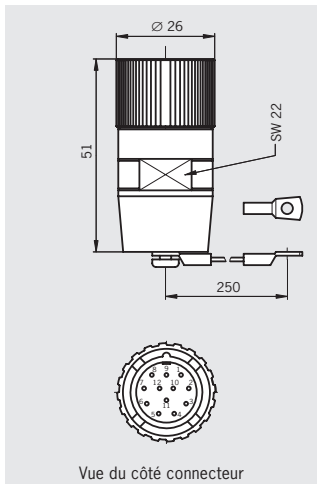
Embase femelle RC12
12 broches



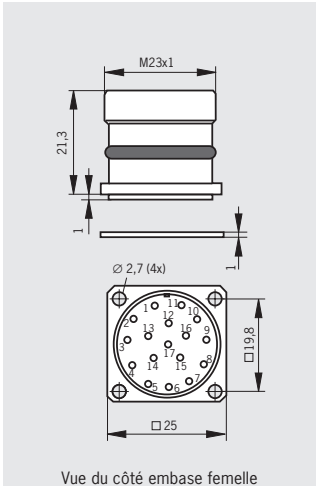
Connecteur mâle RC12
12 broches



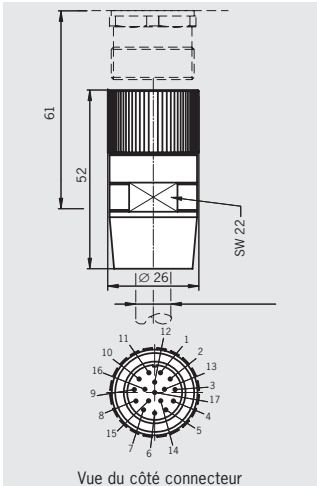
Bouchon RC12
12 broches



Embase femelle RC17
17 broches



Connecteur mâle RC17
17 broches



Bouchon RC17
17 broches

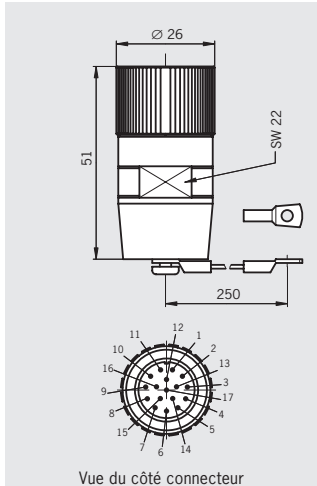


Tableau de commande

Modèle	Raccordement	Version	
RC12 12 broches	Connexion soudée	Embase femelle	073 290 Embase 12 broches
	Contact à sertir ¹⁾	Connecteur mâle	073 294 Connecteur 12 broches
	Contact à sertir ¹⁾	Bouchon mâle (avec ponts) par ex. en combinaison avec ZS...C1770	073 291 Bouchon 12 broches
	Contact à sertir ¹⁾	Bouchon mâle (sans ponts)	073 293 Bouchon 12 broches
RC17 17 broches	Connexion soudée	Embase femelle	077 502 Embase 17 broches
	Contact à sertir ¹⁾	Connecteur mâle	096 481 Connecteur 17 broches
	Contact à sertir ¹⁾	Bouchon mâle (sans ponts)	096 159 Bouchon 17 broches

Pour plus d'informations sur les contacts à sertir, reportez-vous page 39.
 1) Les contacts à sertir sont joints.

Pour consulter les caractéristiques techniques, reportez-vous page 46



Accessoires pour commandes d'assentiment

EUCHNER

Coudé

- ▶ **Embase femelle UT23**
- ▶ **Bouchon UT23 avec chaîne**

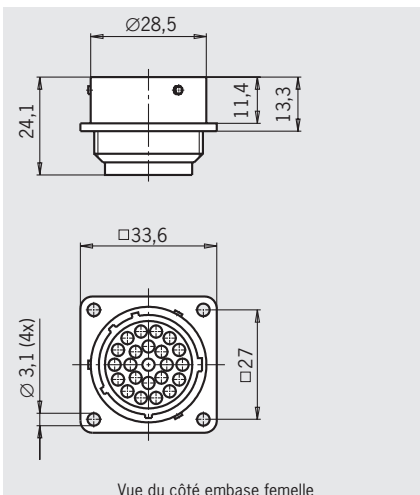
Embase femelle UT23 ¹⁾

Embase femelle pour connecteur mâle UT23 au niveau de la commande d'assentiment...C1715.

Bouchon UT23 avec chaîne¹⁾

Bouchon pour embase femelle UT23.

Embase femelle UT23
à 23 broches



Bouchon UT23
avec chaîne

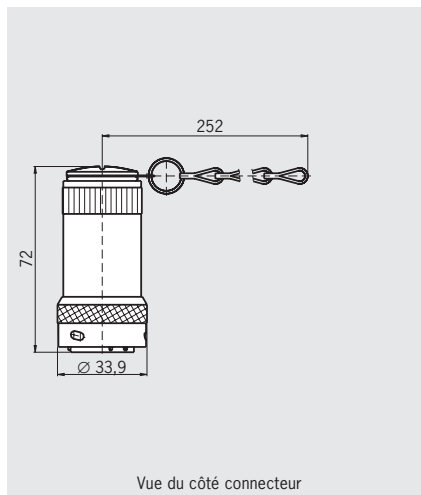


Tableau de commande

Modèle	Raccordement	Version	
UT23 à 23 broches	Contacts à sertir ¹⁾	Embase femelle pour commande d'assentiment ...C1725	074 384 Embase / 23 broches / version métallique
		Bouchon mâle avec chaîne (3 ponts fournis)	083 457 Bouchon de court-circuitage avec chaîne

Pour plus d'informations sur les contacts à sertir, reportez-vous page 39.

1) Les contacts à sertir sont joints.

Accessoires pour commandes d'assentiment

EUCHNER

Liste des distributeurs de connecteurs

Nous n'offrons aucune garantie quelle qu'elle soit quant à l'intégralité et l'exactitude des informations de commande figurant ci-dessous. Les données contenues dans le présent document correspondent à la version d'octobre 2004. Droit de modification réservé aux fabricants. Les connecteurs et accessoires décrits sont également disponibles auprès d'autres fabricants.

► Connecteurs et accessoires

Modèle	Version	Désignation du fabricant	
SVM5 à 5 broches	Connecteur femelle M12	99-0436-57-05 Prise	Binder www.binder-connecteur.de
	Embase femelle M12	09-3442-700-05 Embase avec conducteurs	
	Bouchon mâle M12	08-2425-000-000 Capuchon protecteur pour embase avec lien de retenue	
C16-1 à 6 broches + PE	Embase femelle	T3107 500 Embase	Amphenol-Tuchel www.amphenol-tuchel.com
	Contacts à sertir femelles pour C16-1, conditionnement de 100 unités	VN02 016 0002 (1) Contact simple, argent, 0,5 à 1,5 mm ²	
	Bouchon mâle	T6483 000 Capuchon pour embase	
MR 7, 8, 9, 10 et 12 broches	Connecteur femelle droit (7 broches), préconfectionné pour le connecteur incorporé MR7	MIN-7FPX-.. Connecteurs femelles avec câble	MENCOM www.mencomcorp.com
	Connecteur femelle droit (8 broches), préconfectionné pour le connecteur incorporé MR8	MIN-8FPX-.. Connecteurs femelles avec câble	
	Connecteur femelle droit (9 broches), préconfectionné pour le connecteur incorporé MR9	MIN-9FP-.. Connecteurs femelles avec câble	
	Connecteur femelle droit (10 broches), préconfectionné pour le connecteur incorporé MR10	MIN-10FP-.. Connecteurs femelles avec câble	
	Connecteur femelle droit (12 broches), préconfectionné pour le connecteur incorporé MR12	MIN-12FP-.. Connecteurs femelles avec câble	
HAN10 à 10 broches + PE	Embase avec 1 sortie de câble	19 20 010 0251 Embase femelle avec 1 sortie de câble	Harting www.harting.com
	Contacts femelles (pour embase)	09 20 010 3101 Insert de contact femelle pour raccordement à sertir	
	Contacts à sertir femelles	09 33 000 6220 Contacts à sertir femelles 0,5 mm ²	
	Bouchon	09 20 010 5425 Volet de protection	
Codé RC17-Y 17 broches	Embase femelle, soudable pour connecteur mâle RC17Y	RC-17S1Y122000 Embase 17 broches	Coninvers www.coninvers.com

► Outil de sertissage et de desserrage

Pour connecteur	Fonction	Désignation du fabricant	
SR6 et SR11	Outil de sertissage	932 507-001 XCZ 0700	Hirschmann www.hirschmann.com
	Outil de desserrage	931 812-001 XWA 164	
C16-1	Outil de sertissage	TA0500 + TA0000163 + TA0002016001 Pince à sertir, mâchoires de sertissage et prise de contact	Amphenol-Tuchel www.amphenol-tuchel.com
	Outil de desserrage	FG 0300 1461 Outil de desserrage	
RC12	Outil de sertissage	RC-Z 2378 Pince à sertir pour contacts décollés	Coninvers www.coninvers.com
	Outil de desserrage	RC-Z 2097 Outil de desserrage / outil d'insertion	
RC18	Outil de sertissage	RC-Z 2378 Pince à sertir pour contacts décollés	Coninvers www.coninvers.com
	Outil de desserrage	RC-Z 2274 Outil de desserrage	
UT23	Outil de sertissage	Y16RCM Pince à sertir pour contacts	Burndy www.burndy.com
	Outil de desserrage	RX2025GE1 Outil de desserrage	

Pour consulter les caractéristiques techniques, reportez-vous page 46

Caractéristiques techniques des commandes d'assentiment



Récapitulatif

Version		Eléments de commutation	Raccordement				Accessoires	Page
Montage	Mobile		Fiche plate	Bornes à vis	Ligne ouverte	Coudé		
•							42	
	•						42	
		•					42	
			•				43	
				•			43	
					•		43	
						•	43 - 45	
							•	46 - 47



Caractéristiques techniques des commandes d'assentiment

EUCHNER

Version destinée à être intégrée

Paramètre	Valeur		Unité
Matériau du boîtier	Polyamide, noir		
Matière capuchon protecteur	CR (néoprène), noir		
Protection selon IEC 60529	sur face avant	IP 65	
Température ambiante	-5 à +60		°C
Position de montage	Au choix		
Masse	ZSE / ZSG : env. 0,1	ZXE : env. 0,03	kg

Version mobile G1

Paramètre	Valeur		Unité
Matériau du boîtier	Polyamide, noir		
Matière capuchon protecteur	CR (néoprène), noir		
Protection selon IEC 60529	IP 67 / IP 65 avec fonction supplémentaire (bouton, LED)		
Température ambiante	-5 à +50		°C
Masse	Environ 0,4 (sans câble)		kg

Version mobile G2

Paramètre	Valeur		Unité
Matériau du boîtier	Polyamide, jaune		
Matière capuchon protecteur	CR (néoprène), noir		
Protection selon IEC 60529	IP 65		
Température ambiante	-5 à +50		°C
Masse	Environ 1,1 (avec 5 m de câble droit)		kg

Version mobile HBE

Paramètre	Valeur		Unité
Matériau du boîtier	Polyamide, gris		
Matière capuchon protecteur	CR (néoprène), noir		
Protection selon IEC 60529	IP 65		
Température ambiante	-5 à +50		°C
Masse	Environ 1,5 (avec 5 m de câble droit)		kg

Version mobile G3

Paramètre	Valeur		Unité
Matériau du boîtier	Polyamide, jaune		
Matière capuchon protecteur	CR (néoprène), noir		
Protection selon IEC 60529	IP 65		
Température ambiante	-5 à +50		°C
Masse	Environ 1,5 (avec 5 m de câble droit)		kg

Éléments de commutation

Paramètre	Valeur				Unité
Principe de commutation	Élément à commutation lente				
Durée de vie	Cycles 1×10^5				
Fonctionnement	à 2 positions		à 3 positions		
Élément de commutation	10		1110		
Avec 1 contact	1 F		1 F/0 ⊖		
Éléments de commutation	20		2202		
Avec 2 contacts	2 F		1 F/0 ⊖ + 1 F		
Éléments de commutation	21		210		
Avec 3 contacts	2 F + 1 0		1 F + 1 0 ⊖ + 1 0		
Bloc contact			121		
Avec 4 contacts			1 F + 2 0 ⊖ + 1 0		
Pouvoir de coupure mini. à 24 V	1 mA (élément de commutation ZXE 2202 : 5 mA)				

Caractéristiques techniques des commandes d'assentiment

EUCHNER

Kit mobile pour raccordement par fiche plate ZSA

Paramètre	Valeur		Unité
Raccordement	Raccord de fiche plate		
Version selon IEC 60760	2,8 x 0,8 mm		
Protection selon IEC 60529	Raccordements	IP 00	
Tension nominale d'essai U_{imp}		2,5	kV
Tension nominale d'isolement U_i		250	V AC/DC
Courant thermique conventionnel I_{th}		3	A
Protection contre les courts-circuits selon IEC 60269-1 (fusible de commande)		4	A gG
Catégorie d'emploi selon EN 60947-5-1	AC-15	I_e 4 A U_e 230 V	
	DC-13	I_e 3 A U_e 24 V	

Raccordement par bornes à vis ZXE

Paramètre	Valeur		Unité
Raccordement	Bornes à vis		
Version	à 4 broches		
Couple de serrage maxi.	0,15		Nm
Diamètre de raccordement	monobrin	0,3 à 1,4 mm, AWG 22 à 16	
Diamètre nominal du raccordement	monobrin	1,5	mm ²
	à fils de faible diamètre	1 mm ² , AWG 16	
Dénudage du câble	5		mm ²
Protection selon IEC 60529	Raccordements	IP 00	
Tension nominale d'essai U_{imp}		1,5	kV
Tension nominale d'isolement U_i		30	V AC/DC
Courant thermique conventionnel I_{th}		0,1	A
Fusible U (+LA) / U (+LB)		0,1 A gG	
Catégorie d'emploi selon EN 60947-5-1	DC-13	I_e 0,1 A U_e 24 V	

Raccordement sur ligne ouverte

Paramètre	Valeur				Unité	
Raccordement	Câble 3 x 0,75 mm ²	Câble 6 x 0,34 mm ²	Câble 8 x 0,34 mm ²	Câble 8 x 0,5 mm ² + 8 x 0,14 mm ²		
Version	Blindage individuel	2 x 0,75	3 x 0,34	4 x 0,34	4 x 0,5	mm ²
	Sans blindage	1 x 0,75	3 x 0,34	4 x 0,34	4 x 0,5	mm ²
	Eléments supplémentaires	-	-	-	8 x 0,14	mm ²
Tension nominale d'essai U_{imp}		2,5	2,5	2,5	2,5	kV
Tension nominale d'isolement U_i		250	250	250	250	V AC/DC
Protection contre les courts-circuits selon IEC 60269-1 (fusible de commande)		4	2	2	2	A gG
Catégorie d'emploi des commandes d'assentiment selon EN 60947-5-1	AC-15	I_e 4 A U_e 230 V	I_e 2 A U_e 230 V	I_e 2 A U_e 230 V	I_e 2 A U_e 230 V	
	DC-13	I_e 3 A U_e 24 V	I_e 2 A U_e 24 V	I_e 2 A U_e 24 V	I_e 2 A U_e 24 V	
Catégorie d'emploi des boutons et des LED selon EN 60947-5-1	AC-15	-	-	I_e 400 mA U_e 32 V	I_e 400 mA U_e 32 V	
	DC-13	-	-	I_e 100 mA U_e 50 V	I_e 100 mA U_e 50 V	

Raccordement par connecteur SS4

Paramètre	Valeur		Unité
Raccordement	Connecteur mâle		
Version	SS4 (3 broches + PE)		
Section du câble de raccordement	6 x 0,34		mm ²
Protection selon IEC 60529	IP 67 ¹⁾		
Tension nominale d'essai U_{imp}	0,8		kV
Protection contre les courts-circuits selon IEC 60269-1 (fusible de commande)	2		A gG
Catégorie d'emploi selon EN 60947-5-1	AC-15	I_e 2 A U_e 230 V	
	DC-13	I_e 2 A U_e 24 V	

Raccordement par connecteur SVM5

Paramètre	Valeur		Unité
Raccordement	Connecteur mâle		
Version	SVM5 (5 broches)		
Section du câble de raccordement	6 x 0,34		mm ²
Protection selon IEC 60529	IP 67 ¹⁾		
Tension nominale d'essai U_{imp}	0,8		kV
Protection contre les courts-circuits selon IEC 60269-1 (fusible de commande)	2		A gG
Catégorie d'emploi selon EN 60947-5-1	AC-15	I_e 2 A U_e 24 V	
	DC-13	I_e 2 A U_e 24 V	

¹⁾ Seulement vissé avec le connecteur correspondant indiqué à la page 36

Caractéristiques techniques des commandes d'assentiment

EUCHNER

Raccordement par connecteur C16

Paramètre	Valeur		Unité
Raccordement	Connecteur mâle		
Version	C16(6 broches + PE)		
Section du câble de raccordement	3 x 0,75	8 x 0,34	mm ²
Protection selon IEC 60529	IP 67 ¹⁾		
Tension nominale d'essai U _{imp}	0,8		kV
Protection contre les courts-circuits selon IEC 60269-1 (fusible de commande)	2		A gG
Catégorie d'emploi selon EN 60947-5-1	AC-15	I _e 2 A U _e 24 V	
	DC-13	I _e 2 A U _e 24 V	

Raccordement par connecteur MR7

Paramètre	Valeur		Unité
Raccordement	Connecteur mâle		
Version	MR7 (7 broches)		
Section du câble de raccordement	sans câble		
Protection selon IEC 60529	IP 65 ¹⁾		
Tension nominale d'essai U _{imp}	0,8		kV
Protection contre les courts-circuits selon IEC 60269-1 (fusible de commande)	2		A gG
Catégorie d'emploi des commandes	AC-15	I _e 2 A U _e 24 V	
d'assentiment selon EN 60947-5-1	DC-13	I _e 2 A U _e 24 V	
Catégorie d'emploi des boutons et des LED	AC-15	24 V 400 mA	
selon EN 60947-5-1	DC-13	24 V 100 mA	

Raccordement par connecteur MR8

Paramètre	Valeur		Unité
Raccordement	Connecteur mâle		
Version	MR8 (8 broches)		
Section du câble de raccordement	sans câble		
Protection selon IEC 60529	IP 65 ¹⁾		
Tension nominale d'essai U _{imp}	0,8		kV
Protection contre les courts-circuits selon IEC 60269-1 (fusible de commande)	2		A gG
Catégorie d'emploi des commandes	AC-15	I _e 2 A U _e 24 V	
d'assentiment selon EN 60947-5-1	DC-13	I _e 2 A U _e 24 V	
Catégorie d'emploi des boutons et des LED	AC-15	24 V 400 mA	
selon EN 60947-5-1	DC-13	24 V 100 mA	

Raccordement par connecteur MR10

Paramètre	Valeur		Unité
Raccordement	Connecteur mâle		
Version	MR10 (10 broches)		
Section du câble de raccordement	sans câble		
Protection selon IEC 60529	IP 65 ¹⁾		
Tension nominale d'essai U _{imp}	0,8		kV
Protection contre les courts-circuits selon IEC 60269-1 (fusible de commande)	2		A gG
Catégorie d'emploi des commandes	AC-15	I _e 2 A U _e 24 V	
d'assentiment selon EN 60947-5-1	DC-13	I _e 2 A U _e 24 V	

Raccordement par connecteur HAN10

Paramètre	Valeur		Unité
Raccordement	Connecteur mâle		
Version	HAN10 (10 broches + PE)		
Section du câble de raccordement	8 x 0,34		mm ²
Protection selon IEC 60529	IP 65 ¹⁾		
Tension nominale d'essai U _{imp}	0,8		kV
Protection contre les courts-circuits selon IEC 60269-1 (fusible de commande)	2		A gG
Catégorie d'emploi	AC-15	I _e 2 A U _e 230 V	
selon EN 60947-5-1	DC-13	I _e 2 A U _e 24 V	

¹⁾ Seulement vissé avec le connecteur correspondant indiqué à la page 36

Caractéristiques techniques des commandes d'assentiment

EUCHNER

Raccordement par connecteur RC12

Paramètre	Valeur		Unité
Raccordement	Connecteur mâle		
Version	RC12 (11 broches + PE)		
Section du câble de raccordement	8 x 0,5 + 8 x 0,14	6 x 0,34	mm ²
Protection selon IEC 60529	IP 67 / IP 65 avec éléments supplémentaires ¹⁾		
Tension nominale d'essai U _{imp}	0,8		kV
Protection contre les courts-circuits selon IEC 60269-1 (fusible de commande)	2		A gG
Catégorie d'emploi des commandes d'assentiment selon EN 60947-5-1	AC-15	I _e 2 A U _e 24 V	
	DC-13	I _e 2 A U _e 24 V	
Catégorie d'emploi des boutons et des LED selon EN 60947-5-1	AC-15	24 V 400 mA	-
	DC-13	24 V 100 mA	-

Raccordement par connecteur BS12

Paramètre	Valeur		Unité
Raccordement	Connecteur femelle		
Version	BS12 (12 broches)		
Section du câble de raccordement	8 x 0,5 + 8 x 0,14		mm ²
Protection selon IEC 60529	IP 65 ¹⁾		
Tension nominale d'essai U _{imp}	0,8		kV
Protection contre les courts-circuits selon IEC 60269-1 (fusible de commande)	2		A gG
Catégorie d'emploi des commandes d'assentiment selon EN 60947-5-1	AC-15	I _e 2 A U _e 24 V	
	DC-13	I _e 2 A U _e 24 V	
Catégorie d'emploi des boutons et des LED selon EN 60947-5-1	AC-15	24 V 400 mA	
	DC-13	24 V 100 mA	

Raccordement par connecteur RC17

Paramètre	Valeur		Unité
Raccordement	Connecteur mâle		
Version	RC17 (17 broches)		
Section du câble de raccordement	8 x 0,34	8 x 0,5 + 8 x 0,14	mm ²
Protection selon IEC 60529	IP 67 ou IP 65 avec éléments supplémentaires ¹⁾		
Tension nominale d'essai U _{imp}	0,8		kV
Protection contre les courts-circuits selon IEC 60269-1 (fusible de commande)	2		A gG
Catégorie d'emploi des commandes d'assentiment selon EN 60947-5-1	AC-15	I _e 2 A U _e 24 V	
	DC-13	I _e 2 A U _e 24 V	
Catégorie d'emploi des boutons et des LED selon EN 60947-5-1	AC-15	24 V 400 mA	
	DC-13	24 V 100 mA	

Raccordement par connecteur RC17-Y codé

Paramètre	Valeur		Unité
Raccordement	Connecteur mâle		
Version	RC17-Y codé (17 broches)		
Section du câble de raccordement	8 x 0,5mm ² + 8 x 0,14 mm ²		
Protection selon IEC 60529	IP 67 ou IP 65 avec éléments supplémentaires ¹⁾		
Tension nominale d'essai U _{imp}	0,8		kV
Protection contre les courts-circuits selon IEC 60269-1 (fusible de commande)	2		A gG
Catégorie d'emploi des commandes d'assentiment selon EN 60947-5-1	AC-15	I _e 2 A U _e 24 V	
	DC-13	I _e 2 A U _e 24 V	
Catégorie d'emploi des boutons et des LED selon EN 60947-5-1	AC-15	24 V 400 mA	
	DC-13	24 V 100 mA	

Raccordement par connecteur UT23

Paramètre	Valeur		Unité
Raccordement	Connecteur mâle		
Version	UT23 (23 broches)		
Section du câble de raccordement	6 x 0,34		mm ²
Protection selon IEC 60529	IP 67 ¹⁾		
Tension nominale d'essai U _{imp}	0,8		kV
Protection contre les courts-circuits selon IEC 60269-1 (fusible de commande)	2		A gG
Catégorie d'emploi selon EN 60947-5-1	AC-15	I _e 2 A U _e 24 V	
	DC-13	I _e 2 A U _e 24 V	

¹⁾ Seulement vissé avec le connecteur correspondant indiqué à la page 36

Caractéristiques techniques des accessoires

EUCHNER

Commutateur à clé

Paramètre	Valeur	Unité
Matériau du boîtier	PA noir	
Température ambiante	-25 à +70	°C
Protection face avant (intégrée)	IP 65	
Principe de commutation	Commutateur à action lente	
Élément de commutation	1 x contact à ouverture + 1 x contact à fermeture	
Pouvoir de coupure maxi.	250	mA
Tension de commutation	30	V
Résistance transversale	≤ 200	mΩ
Raccordement	Raccord imprimé étamé	

Sélecteur

Paramètre	Valeur	Unité
Protection face avant (intégrée)	IP 65	
Fixation centrale	M7 x 0,75	
Nombre de positions par tour	12 maxi., avec butée réglable de 2 à 12 positions	
Code de sortie	à codage binaire	
Pouvoir de coupure maxi.	0,5	A
Tension de commutation maxi.	AC 115 V, DC 24 V en cas de montage dans un boîtier P2 ou HB..	
Pouvoir de coupure maxi.	10	VA
Résistance transversale	≤ 6	mΩ
Raccordement	Connexion soudée	

Bouton-poussoir lumineux

Paramètre	Valeur	Unité
Matériau du boîtier	PA6 noir	
Matière panneau	PC, transparent	
Température ambiante	-25 à +70	°C
Protection face avant (intégrée)	IP 65	
Principe de commutation	Commutateur à action rapide	
Élément de commutation	Contact à ouverture + contact à fermeture	
Pouvoir de coupure maxi.	4	A
Tension de commutation	250 V, 12...24 V en cas de montage dans un boîtier P2 ou HB..	V
Résistance transversale	≤ 200	mΩ
Raccordement	Connexion soudée	
Eclairage	Lampe à incandescence, blanche, 21 mA, 24 V	

Dispositif d'arrêt d'urgence

Paramètre	Valeur	Unité
Couleur de la tête d'actionnement	Rouge	
Couleur de la partie inférieure	Jaune	
Température ambiante	-25 à +60	°C
Nombre maxi. d'éléments de commutation	2	
Protection	IP 65	

Éléments de commutation pour les arrêts d'urgence

Paramètre	Valeur	Unité
Élément de contact	1 x contact à ouverture positive NF	
Catégorie d'emploi selon la norme IEC 947-5-1	DC-13 U _c 24 V I _c 3 A	
Raccordement	Connexion soudée	

Connecteurs de types SS4 et BD4

Paramètre	Valeur	Unité
Matériau du boîtier	Laiton chromé mat	
Nombre de broches	4 (3 + PE)	
Diamètre de câble	6 - 8	mm
Tension nominale maxi.	250	V AC/DC
Protection selon la norme IEC 60529 (insérée)	IP 67	
Raccordement	Connexions soudées 1,0 mm ²	

Caractéristiques techniques des accessoires

EUCHNER

Connecteur de type C16-1

Paramètre	Valeur	Unité
Matériau du boîtier	Polyamide 6.6	
Nombre de broches	7 (6 + PE)	
Diamètre de câble maxi.	9,5	mm
Tension nominale maxi.	230	V
Protection selon la norme IEC 60529 (insérée)	IP 67	
Raccordement	Contacts à sertir 0,5 à 1,5 mm ²	

Connecteur de type BS12

Paramètre	Valeur	Unité
Matériau du boîtier	Laiton chromé mat	
Nombre de broches	12 (11 + PE)	
Diamètre de câble	12 - 14	mm
Tension nominale maxi.	250	V AC/DC
Protection selon la norme IEC 60529 (insérée)	IP 67	
Raccordement	Connexions soudées 1,0 mm ²	

Connecteur de type RC12

Paramètre	Valeur		Unité
Matériau du boîtier	Métal		
Nombre de broches	12 (blindage au niveau du boîtier)		
	Connecteur mâle	Embase femelle	
Diamètre de câble maxi.	10	-	mm
Raccordement	Contacts à sertir 0,14 à 0,56 mm ²	Connexions soudées 1,0 mm ²	
Tension nominale maxi.	230		V AC/DC
Protection selon la norme IEC 60529 (insérée)	IP 67		

Connecteur de type RC17

Paramètre	Valeur		Unité
Matériau du boîtier	Métal		
Nombre de broches	17 (blindage au niveau du boîtier)		
	Connecteur mâle	Embase femelle	
Diamètre de câble maxi.	10	-	mm
Raccordement	Contacts à sertir 0,14 à 0,56 mm ²	Connexions soudées 1,0 mm ²	
Tension nominale maxi.	230		V AC/DC
Protection selon la norme IEC 60529 (insérée)	IP 67		

Connecteur de type UT23

Paramètre	Valeur	Unité
Matériau du boîtier	Métal	
Nombre de broches	23	
Tension nominale maxi.	230	V AC
Protection selon la norme IEC 60529 (insérée)	IP 67	
Raccordement	Contacts à sertir 0,3 à 0,5 mm ²	

Récapitulatif des modèles

EUCHNER

Récapitulatif des modèles par ordre alphabétique

Modèle	Code article	Page
BD4	002 786	36
BS12	002 763	36
BS12	071 362	36
BS12	079 835	36
Bouchon court-circuitage avec chaîne	083 457	38
Bouchon 12 broches	073 293	37
Bouchon 17 broches	096 159	37
Bouchon 12 broches	073 291	37
Bouchon avec chaîne	073 297	38
Bouton-poussoir lumineux complet	070 520	35
Clé pour commutateur à clé	075 387	35
Commutateur à clé	072 604	35
Commutateur à clé en position d'éjection 0/1	076 930	35
Connecteur 6+PE	043 861	36
Connecteur 12 broches	073 294	37
Connecteur 17 broches	096 481	37
Élément d'actionnement pour les arrêts d'urgence	083 637	35
Élément de commutation 1 0 pour les arrêts d'urgence	083 638	35
Embase et bouchon de court-circuitage	072 937	38
Embase / 23 broches / version métallique	074 384	38
Embase 12 broches	073 290	37
Embase 17 broches	077 502	37
Embase 19 broches	073 296	38
Fixation magnétique	059 340	34
Langue Z-G-C1932	084 833	34
SD12-M	085 648	36
Sélecteur 12 positions	052 874	35
SS4	002 787	36
Support complet	052 406	34
Support de câbles	047 820	34
ZSA072887-C1932	072 887	22
ZSA072969-C1983	072 969	21
ZSA085114-C1968	085 114	22
ZSA086681-C1979	086 681	22
ZSA086707-C1983	086 707	21
ZSA092141-C2038	092 141	18
ZSA1-1	070 750	12
ZSA1-2	070 800	12
ZSA1-3	070 736	12
ZSA1A2L25AC1909	082 557	14
ZSA1A2S05A	094 321	14
ZSA1A5G05AC1917	082 524	14
ZSA1A5G10AC1917	095 144	14
ZSA2-1	070 734	13
ZSA2-2	070 735	13
ZSA2-4	070 792	13
ZSA2-4-10C1903	095 497	13
ZSA2A1G05A	055 402	15
ZSA2A1G10A	055 403	15
ZSA2A1L15AC1689	057 089	15
ZSA2A1L25AC1689	072 728	15
ZSA2A1S05A	055 404	15
ZSA2A2G05A	055 406	15
ZSA2A2G05CC1714	070 741	20
ZSA2A2G10A	055 407	15
ZSA2A2G15A	057 007	15
ZSA2A2G20A	075 807	15
ZSA2A2G25A	078 939	15
ZSA2A2L12CC1725	070 731	19
ZSA2A2S05A	055 408	15
ZSA2A3G05A	070 784	15
ZSA2A3G10A	070 785	15
ZSA2A3S05A	070 786	15
ZSA2A4G05A	070 764	15

Modèle	Code article	Page
ZSA2A4G05C-C2032	091 547	20
ZSA2A4G05C-C2041	092 738	20
ZSA2A4G10A	070 765	15
ZSA2A4G20A	073 300	15
ZSA2A4L25AC1689	086 788	15
ZSA2A4S05A	070 766	15
ZSA2AG05CC1770	073 289	20
ZSA2B2G05A	055 410	16
ZSA2B2G05B-C1662	057 097	17
ZSA2B2G10A	055 411	16
ZSA2B2G10B	057 100	18
ZSA2B2G10B-C1662	057 098	17
ZSA2B2G10CC1830	077 489	18
ZSA2B2G15CC1926	072 870	17
ZSA2B2G25CC1926	086 206	17
ZSA2B4G05A	072 961	16
ZSA2B4G10B	070 788	18
ZSA2B4G20B	079 870	18
ZSA2B4S05A	085 118	16
ZSA2B5G10AC1861	072 759	16
ZSB054784	054 784	27
ZSB070894	070 894	29
ZSB070895	070 895	26
ZSB070904	070 904	30
ZSB072403	072 403	30
ZSB072645	072 645	30
ZSB072711	072 711	30
ZSB077027	077 027	29
ZSB077029	077 029	28
ZSB077040	077 040	23
ZSB077059	077 059	30
ZSB079832	079 832	23
ZSB083317	083 317	21
ZSB085058	085 058	28
ZSB085126	085 126	21
ZSB087821	087 821	29
ZSB090262	090 262	30
ZSB090489	090 489	31
ZSB092378	092 378	21
ZSB096900	096 900	21
ZSB100570	100 570	28
ZSB2A2G05A	073 260	21
ZSB2A2G05C	073 264	23
ZSB2A2G10A	073 261	21
ZSB2A2G10C	073 265	23
ZSB2A2G15A	095 612	21
ZSB2B4G05C-C2044	092 996	23
ZSE2-1	052 448	11
ZSE2-2	052 449	11
ZSE2-2C1692	070 752	11
ZSE2-3	070 782	11
ZSE2-4	070 762	11
ZSE2-4C1801	091 098	11
ZSE2-4C1943	083 477	11
ZSG1-2	070 793	10
ZSR2A1G05A	055 423	24
ZSR2A1G10A	055 424	24
ZSR2A1S05A	055 425	24
ZSR2A2G05A	055 427	24
ZSR2A2G10A	055 428	24
ZSR2A2S05A	055 429	24
ZSR2B2G05A	055 431	25
ZSR2B2G10A	055 432	25
ZXE-091336	091 336	11

Récapitulatif des modèles

EUCHNER

Récapitulatif des modèles par codes articles

Code article	Modèle	Page	Code article	Modèle	Page
002 763	BS12	36	072 969	ZSA072969C1983	21
002 786	BD4	36	073 260	ZSB2A2G05A	21
002 787	SS4	36	073 261	ZSB2A2G10A	21
043 861	Connecteur 6+PE	36	073 264	ZSB2A2G05C	23
047 820	Support de câbles	34	073 265	ZSB2A2G10C	23
052 406	Support complet	34	073 289	ZSA2AG05CC1770	20
052 448	ZSE2-1	11	073 290	Embase 12 broches	37
052 449	ZSE2-2	11	073 291	Bouchon 12 broches	37
052 874	Sélecteur 12 positions	35	073 293	Bouchon 12 broches	37
054 784	ZSB054784	27	073 294	Connecteur 12 broches	37
055 402	ZSA2A1G05A	15	073 296	Embase 19 broches	38
055 403	ZSA2A1G10A	15	073 297	Bouchon avec chaîne	38
055 404	ZSA2A1S05A	15	073 300	ZSA2A4G20A	15
055 406	ZSA2A2G05A	15	074 384	Embase / 23 broches / version métallique	38
055 407	ZSA2A2G10A	15	075 387	Clé pour commutateur à clé	35
055 408	ZSA2A2S05A	15	075 807	ZSA2A2G20A	15
055 410	ZSA2B2G05A	16	076 930	Commutateur à clé en position d'éjection 0/1	35
055 411	ZSA2B2G10A	16	077 027	ZSB077027	29
055 423	ZSR2A1G05A	24	077 029	ZSB077029	28
055 424	ZSR2A1G10A	24	077 040	ZSB077040	23
055 425	ZSR2A1S05A	24	077 059	ZSB077059	30
055 427	ZSR2A2G05A	24	077 489	ZSA2B2G10CC1830	18
055 428	ZSR2A2G10A	24	077 502	Embase 17 broches	37
055 429	ZSR2A2S05A	24	078 939	ZSA2A2G25A	15
055 431	ZSR2B2G05A	25	079 832	ZSB079832	23
055 432	ZSR2B2G10A	25	079 835	BS12	36
057 007	ZSA2A2G15A	15	079 870	ZSA2B4G20B	18
057 089	ZSA2A1L15AC1689	15	082 524	ZSA1A5G05AC1917	14
057 097	ZSA2B2G05B-C1662	17	082 557	ZSA1A2L25AC1909	14
057 098	ZSA2B2G10B-C1662	17	083 317	ZSB083317	21
057 100	ZSA2B2G10B	18	083 457	Fiche de court-circuitage avec chaîne	38
059 340	Fixation magnétique	34	083 477	ZSE2-4C1943	11
070 520	Bouton-poussoir lumineux complet	35	083 637	Élément d'actionnement pour les arrêts d'urgence	35
070 731	ZSA2A2L12CC1725	19	083 638	Élément de commutation 1 O pour les arrêts d'urgence	35
070 734	ZSA2-1	13	084 833	Langnette Z-G-C1932	34
070 735	ZSA2-2	13	085 058	ZSB085058	28
070 736	ZSA1-3	12	085 114	ZSA085114C1968	22
070 741	ZSA2A2G05CC1714	20	085 118	ZSA2B4S05A	16
070 750	ZSA1-1	12	085 126	ZSB085126	21
070 752	ZSE2-2C1692	11	085 648	SD12-M	36
070 762	ZSE2-4	11	086 206	ZSA2B2G25CC1926	17
070 764	ZSA2A4G05A	15	086 681	ZSA086681C1979	22
070 765	ZSA2A4G10A	15	086 707	ZSA086707C1983	21
070 766	ZSA2A4S05A	15	086 788	ZSA2A4L25AC1689	15
070 782	ZSE2-3	11	087 821	ZSB087821	29
070 784	ZSA2A3G05A	15	090 262	ZSB090262	30
070 785	ZSA2A3G10A	15	090 489	ZSB090489	31
070 786	ZSA2A3S05A	15	091 098	ZSE2-4C1801	11
070 788	ZSA2B4G10B	18	091 336	ZXE-091336	11
070 792	ZSA2-4	13	091 547	ZSA2A4G05C-C2032	20
070 793	ZSG1-2	10	092 141	ZSA092141C2038	18
070 800	ZSA1-2	12	092 378	ZSB092378	21
070 894	ZSB070894	29	092 738	ZSA2A4G05C-C2041	20
070 895	ZSB070895	26	092 996	ZSB2B4G05C-C2044	23
070 904	ZSB070904	30	094 321	ZSA1A2S05A	14
071 362	BS12	36	095 144	ZSA1A5G10AC1917	14
072 403	ZSB072403	30	095 497	ZSA2-4-10C1903	13
072 604	Commutateur à clé	35	095 612	ZSB2A2G15A	21
072 645	ZSB072645	30	096 159	Bouchon 17 broches	37
072 711	ZSB072711	30	096 481	Connecteur 17 broches	37
072 728	ZSA2A1L25AC1689	15	096 900	ZSB096900	21
072 759	ZSA2B5G10AC1861	16	100 570	ZSB100570	28
072 870	ZSA2B2G15CC1926	17			
072 887	ZSA072887-C1932	22			
072 937	Embase et bouchon de court-circuitage	38			
072 961	ZSA2B4G05A	16			

Catalogue Produits

Automatisation



Interrupteurs de position

- ▶ Interrupteurs de position
- ▶ Interrupteurs de position selon EN 50 041

Boîtiers multipistes mécaniques

Boîtiers multipistes inductifs

Connecteurs

Règles et cames

Systemes d'identification inductifs

Sécurité



Interrupteurs de sécurité, boîtiers métalliques

- ▶ Interrupteurs de sécurité NZ/TZ
- ▶ Interrupteurs de sécurité NX/TX

Interrupteurs de sécurité, boîtiers plastiques

- ▶ Interrupteurs de sécurité NM
- ▶ Interrupteurs de sécurité NP/GP/TP
- ▶ Interrupteurs de sécurité STM
- ▶ Interrupteurs de sécurité STP

Interrupteurs de sécurité sans contact

- ▶ Interrupteurs de sécurité sans contact CES/CEM,
Codage par transpondeur
- ▶ Interrupteurs de sécurité sans contact CMS,
Codage magnétique

Technique de sécurité compatible avec les bus

Verrous targettes pour dispositifs de protection

Commandes d'assentiment

Modules de sécurité

- ▶ Modules de sécurité ESM
- ▶ Système de sécurité modulaire ESM-F

Interrupteurs à câble

Homme-Machine



Manipulateurs

Manivelles électroniques

Pupitres portables

- ▶ Pupitres portables HBA
- ▶ Pupitres portables HBE/HBL

Dispositifs de clé électronique

Représentations

Australie

Micromax Pty. Ltd.
PO Box 1238
Wollongong NSW 2500
Tel. +61-2-4271-1300
Fax +61-2-4271-8091
micromax@micromax.com.au

Autriche

EUCHNER Ges.mBH
Süddruckgasse 4
2512 Tribuswinkel
Tel. +43-2252-421-91
Fax +43-2252-452-25
info@euchner.at

Brésil

EUCHNER Ltda
Av. Prof. Luiz Ignácio Anhaia Mello,
no. 4387
S. Lucas
São Paulo - SP - Brasil
CEP 03295-000
Tel. +55-11-2918-2200
Fax +55-11-2301-0613
euchner@euchner.com.br

Canada

IAC & Associates Inc.
1925 Provincial Road
Windsor, Ontario
N8W 5V7
Tel. +1-519-966-3444
Fax +1-519-966-6160
sales@iacnassociates.com

Chine

EUCHNER (Shanghai) Trading Co., Ltd.
Unit C, Floor 20
Cross Region Plaza
No. 899 Lingling Road
Xuhui District
Shanghai, 200030
Tel. +86-21-5774-7090
Fax +86-21-5774-7599
info@euchner.com.cn

Corée

EUCHNER Korea Co., Ltd.
RM 810 Daerung Technotown 3rd
#448 Gasang-Dong
Kumchon-Gu, Seoul
Tel. +82-(02)-2107-3500
Fax +82-(02)-2107-3999
sijang@euchner.co.kr

Danemark

Duelco A/S
Mommærkevej 5
6400 Sønderborg
Tel. +45-7010-1007
Fax +45-7010-1008
info@duelco.dk

Espagne

EUCHNER, S.L.U.
Gurutzege 12 - Local 1
Polígono Belartza
20018 San Sebastian
Tel. +34-943-316-760
Fax +34-943-316-405
euchner@edunet.es

Finlande

Sähkölehto Oy
Holkkitie 14
00880 Helsinki
Tel. +358-9-774-6420
Fax +358-9-759-1071
office@sahkolehto.fi

France

EUCHNER France S.A.R.L.
Parc d'Affaires des Bellevues
Allée Rosa Luxembourg
Bâtiment le Colorado
95610 ERAGNY sur OISE
Tel. +33-1-3909-9090
Fax +33-1-3909-9099
info@euchner.fr

Grande Bretagne

EUCHNER (UK) Ltd.
Unit 2 Petre Drive,
Sheffield
South Yorkshire
S4 7PZ
Tel. +44-114-256-0123
Fax +44-114-242-5333
info@euchner.co.uk

Hong Kong

Imperial Engineers & Equipment Co. Ltd.
Unit B 12/F Cheung Lee Industrial Building
9 Cheung Lee Street Chai Wan
Hong Kong
Tel. +852-2889-0292
Fax +852-2889-1814
info@imperial-elec.com

Hongrie

EUCHNER Ges.mBH
Magyarországi Fióktelep
2045 Törökbálint
Tópark utca 1/a.
Tel. +36-2342-8374
Fax +36-2342-8375
info@euchner.hu

Inde

EUCHNER electric (India)
West End River View
40, First Floor
Survey No. 169/1
Aundh
Pune 411021
Tel. +91-20-6401 6384
Fax +91-20-2588 5148
euchner.in@gmail.com

Teknic Euchner Pvt. Ltd.

64, Electronics City
Hosur Road
Bangalore 560100
Tel. +91-80-28520711
Fax +91-80-28520900
marketing@tekniceuchner.co.in

Iran

INFOCELL IRAN CO.
84, Manoucheri Ave.
P.O. Box 81655-861
Isfahan
Tel. +98-311-2211-358
Fax +98-311-222-6176
info@infocell-co.com

Israël

Ilan At Gavish Automation Service Ltd.
26 Shenkar St. Qiryat Arie 49513
P.O. Box 10118
Petach Tikva 49001
Tel. +972-3-922-1824
Fax +972-3-924-0761
mail@ilan-gavish.com

Italie

TRITECNICA S.r.l.
Viale Lazio 26
20135 Milano
Tel. +39-02-5419-41
Fax +39-02-5501-0474
info@tritecnica.it

Japon

Soltan Co. Ltd.
2-13-7, Shin-Yokohama
Kohoku-ku, Yokohama
Japan 222-0033
Tel. +81-45-471-7711
Fax +81-45-471-7717
sales@soltan.co.jp

Mexique

SEPIA S.A. de C.V.
Maricopa # 10
302, Col. Napoles.
Del. Benito Juarez
03810 Mexico D.F.
Tel. +52-55-5536-7787
Fax +52-55-5682-2347
sepia@prodigy.net.mx

Norvège

ELIS ELEKTRO AS
Jerikoveien 16
1067 Oslo
Tel. +47-22-9056-70
Fax +47-22-9056-71
post@eliselektro.no

Nouvelle Zélande

W Arthur Fisher Limited
11 Te Apunga Place
Mt Wellington
Auckland
Tel. +64-9270-0100
Fax +64-9270-0900
chrisl@waf.co.nz

Pay du Bénélux

EUCHNER (BENELUX) BV
Visschersbuurt 23
3350 AC Papendrecht
Tel. +31-78-6154-766
Fax +31-78-6154-311
info@euchner.nl

Pologne

ELTRON
Pl. Wolności 7B
50-071 Wrocław
Tel. +48-71-3439-755
Fax +48-71-3460-225
eltron@eltron.pl

Portugal

PAM Serviços Técnicos Industriais Lda.
Rua de Timor - Pavilhão 2A
Zona Industrial da Abelheira
4785-123 TROFA
Tel. +351-252-418431
Fax +351-252-494739
pam@mail.telepac.pt

République de l'Afrique du sud

RUBICON ELECTRICAL DISTRIBUTORS
4 Reith Street, Sidwell
6061 Port Elizabeth
Tel. +27-41-451-4359
Fax +27-41-451-1296
sales@rubiconelectrical.com

République Tchèque

EUCHNER electric s.r.o.
Spielberk Office Center
Holandská
639 00 Brno
Tel. +420-533-443-150
Fax +420-533-443-153
info@euchner.cz

Roumanie

First Electric SRL
5, Luterana Street
010161 Bucharest
Tel. +40-21-31231-39
Fax +40-21-31131-93
office@firstelectric.ro

Singapour

Sentrionics Automation & Marketing Pte Ltd.
Blk 3, Ang Mo Kio Industrial Park 2A
#05-06
Singapore 568050
Tel. +65-6744-8018
Fax +65-6744-1929
sentrionics@pacific.net.sg

Slovaquie

EUCHNER electric s.r.o.
Spielberk Office Center
Holandská
639 00 Brno
Tel. +420-533-443-150
Fax +420-533-443-153
info@euchner.cz

Slovénie

SMM d.o.o.
Jaskova 18
2000 Maribor
Tel. +386-2450-2326
Fax +386-2462-5160
franc.kit@smm.si

Suède

Censit AB
Box 331
33123 Värnamo
Tel. +46-370-6910-10
Fax +46-370-1888-8
info@censit.se

Suisse

EUCHNER AG
Grofstrasse 17
8887 Mels
Tel. +41-81-720-4590
Fax +41-81-720-4599
info@euchner.ch

Taiwan

Daybreak Int'l (Taiwan) Corp.
3F, No. 124, Chung-Cheng Road
Shihlin 11145, Taipei
Tel. +886-2-8866-1234
Fax +886-2-8866-1239
day11@ms23.hinet.net

Thaïlande

Aero Automation Co., Ltd.
600/441 Moo 14 Phaholyothin Rd.
Kukot, Lamukka
Patumthanee 12130
Tel. +66-2-536-7660-1
Fax +66-2-536-7877
aeroautomation@yahoo.co.th

Turquie

ARI Endüstri Urunleri SAN. Ve Tic.Ltd.Sti.
Perpa Ticaret Merkezi
A Blok Kat 11 No:1406
34384 Okmeydanı/Sisli Istanbul
Tel. +90-212-3204-334
Fax +90-212-210-0201
euchner@ariendustri.com.tr

U.S.A

EUCHNER USA Inc.
6723 Lyons Street
East Syracuse, NY 10357
Tel. +1-315-7010-315
Fax +1-315-7010-319
info@euchner-usa.com

EUCHNER USA Inc.

Detroit Office
130 Hampton Circle
Rochester Hills, MI 48307
Tel. +1-248-537-1092
Fax +1-248-537-1095
info@euchner-usa.com



