

SOLUTIONS RESIDENTIELLES 2010-2011



Appareillage modulaire et coffrets
pour la protection des biens et des personnes



Eaton, la puissance d'un groupe spécialisé dans la gestion de l'énergie.

Généralant un chiffre d'affaires en 2009 de 11,9 Milliards de dollars, Eaton emploie 70 000 personnes et commercialise ses produits dans plus de 150 pays.

Eaton France

En France, le secteur électrique du groupe Eaton englobe et distribue les lignes de produits Pulsar (anciennement MGE Office Protection Systems), Powerware pour ses solutions de protection électrique (onduleurs), Holec (moyenne tension), MEM, Cutler-Hammer et Moeller pour l'appareillage basse tension (distribution, contrôle et applications moteur). Avec près de 200 collaborateurs et son réseau d'agences réparties sur le territoire français, Eaton est le n°1 des ventes d'onduleurs monophasés et le n°2 des services associés.





Sommaire

Appareillage modulaire

Disjoncteurs Ph+N	Page 4
Interrupteurs différentiels	Page 4
Barres de pontage 63 A	Page 4
Contact auxiliaire	Page 5
Disjoncteurs PLS6	Page 6
Blocs différentiels	Page 7
Accessoires	Page 8

Coffrets

Coffret cache-bornes	Page 10
Coffret xBoard compact	Page 10
Accessoires	Page 15
Coffrets étanches	Page 16

Tableaux montés câblés

Formulaire de chiffrage	Page 18
Logement inférieur ou égal à 35m ²	Page 20
Logement entre 35 et 100m ²	Page 22
Logement supérieur à 100m ²	Page 26
Coffret chauffe-eau	Page 28

Index

Page 29

NF



xPole clip - sans vis

NOUVEAU

Disjoncteurs Ph+N courbe C

Disjoncteurs phase + neutre 4,5 kA de pouvoir de coupure. Utilisés pour la protection des circuits contre la surcharge et les courts-circuits.

Calibre	Référence	Code	Unité d'emballage
2	PLGC4-C2/1N	109125	12
10	PLGC4-C10/1N	109128	12
16	PLGC4-C16/1N	109130	12
20	PLGC4-C20/1N	109131	12
32	PLGC4-C32/1N	109133	12

Interrupteur différentiel 30 mA

Utilisés pour la protection des personnes contre les défauts d'isolement.

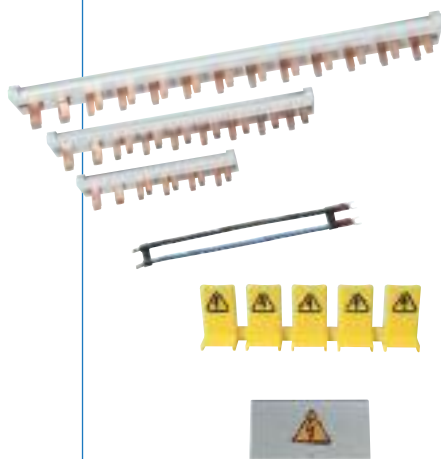
Calibre	Référence	Code	Unité d'emballage
25	PFGCM-25/2/003	109271	1
40	PFGCM-40/2/003	109272	1
40	PFGCM-40/2/003-A	109274	1
63	PFGM-63/2/003*	264286	1
63	PFGM-63/2/003-A*	267448	1
Cache vis	Z-RC/AK-2TE**	285385	1

* Appareil à bornes à vis.

** A commander avec chaque interrupteur différentiel.

Barres de pontage 63 A

Utilisées pour le raccordement des interrupteurs différentiels 2 pôles avec les disjoncteurs Ph/N, avec ou sans vis.



Type	Référence	Code	Unité d'emballage
13 modules	Z-SV-10/1P+N-F/13	107942	10
9 modules	Z-SV-10/1P+N-F/9	107943	10
6 modules	Z-SV-10/1P+N-F/6	107944	10

Pontage vertical pour 2 interrupteurs différentiels 2 pôles

Pontage vertical	RVF-N+1PHAS/125-GS	118948	3
------------------	--------------------	--------	---

Accessoires

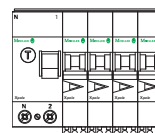
Obturateur	ZV-BS-G	104903	10
Cache-bornes	Z-RC/AK-2TE	285385	10



13 modules



9 modules



6 modules

xPole - avec vis



Courbe C

Calibre (A)	Référence	Code	Unité d'emballage
2	PLG4-C2/1N	264741	12
4	PLG4-C4/1N	264742	12
6	PLG4-C6/1N	264743	12
10	PLG4-C10/1N	264744	12
16	PLG4-C16/1N	264746	12
20	PLG4-C20/1N	264747	12
25	PLG4-C25/1N	264748	12
32	PLG4-C32/1N	264749	12
40	PLG4-C40/1N	264750	12



Type AC - 2 pôles

Sensibilité	Calibre (A)	Référence	Code	Unité d'emballage
30 mA	25	PFGM-25/2/003	264266	1
30 mA	40	PFGM-40/2/003	264280	1
30 mA	63	PFGM-63/2/003	264286	1



Type A - 2 pôles

Sensibilité	Calibre (A)	Référence	Code	Unité d'emballage
30 mA	16	PFGM-16/2/003-A	267440	1
30 mA	25	PFGM-25/2/003-A	267441	1
30 mA	40	PFGM-40/2/003-A	267444	1
30 mA	63	PFGM-63/2/003-A	267448	1

Accessoires pour disjoncteurs avec ou sans vis

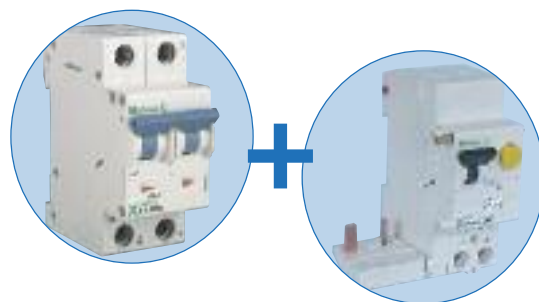
Contact auxiliaire

Signale la position ouverte ou fermée du disjoncteur suite à un défaut ou un déclenchement manuel.

In - Un AC	Fonction	Référence	Code	Unité d'emballage
4 A - 250 V	1O + 1F	Z-AHK	248433	4



L'association d'un disjoncteur
et d'un bloc différentiel
permet d'obtenir
un disjoncteur différentiel



Disjoncteurs PLS6 de 10 kA, 0,5 à 63 A

2 pôles



Calibre (A)	Courbe C PLS6-C.../2	Courbe D PLS6-D.../2	Courbe B PLS6-B.../2	Unité d'emballage
0,5	242864	242887		1
0,75	242863			1
1	242865	242888		1
2	242868	242891		1
4	242872	242895		1
6	242874	242897	242848	1
10	242876	242899	242850	1
16	242880	242903	242854	1
20	242881	242904	242855	1
25	242882	242905	242856	1
32	242883	242906	242857	1
40	242884	242907	242858	1
50	242885		242859	1
63	242886		242860	1

3 pôles

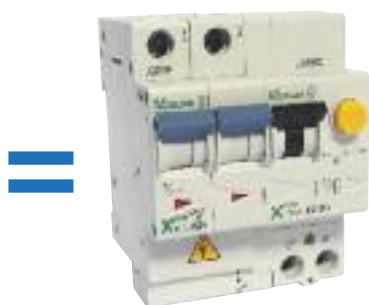


Calibre (A)	Courbe C PLS6-C.../3	Courbe D PLS6-D.../3	Courbe B PLS6-B.../3	Unité d'emballage
0,5	242933	242956		1
0,75	242932			1
1	242934	242957		1
2	242937	242960		1
4	242941	242964		1
6	242943	242966	242917	1
10	242945	242968	242919	1
16	242949	242972	242923	1
20	242950	242973	242924	1
25	242951	242974	242925	1
32	242952	242975	242926	1
40	242953	242976	242927	1
50	242954		242928	1
63	242955		242929	1

4 pôles



Calibre (A)	Courbe C PLS6-C.../4	Courbe D PLS6-D.../4	Courbe B PLS6-B.../4	Unité d'emballage
0,5	243071	243094		1
0,75	243070			1
1	243072	243095		1
2	243075	243098		1
4	243079	243102		1
6	243081	243104	243055	1
10	243083	243106	243057	1
16	243087	243110	243061	1
20	243088	243111	243062	1
25	243089	243112	243063	1
32	243090	243113	243064	1
40	243091	243114	243065	1
50	243092		243066	1
63	243093		243067	1



Blocs différentiels

2 pôles

PBSM-..2/...

Calibre (A)	Sensibilité : 30 mA			Sensibilité : 300 mA	
	AC	G	A	AC	A
40	262323	262422	262328	262325	262420
63	262426	-	262530	262428	262532

Type AC : sensible aux courants alternatifs.

Type A : sensible aux courants redressés non lissés.

Type G : protection fiable contre les déclenchements intempestifs.

à associer aux disjoncteurs



3 pôles

PBSM-..3/...

Calibre (A)	Sensibilité : 30 mA			Sensibilité : 300 mA	
	AC	G	A	AC	A
40	262537	262552	262543	262539	262545
63	262556	-	262561	262558	262563

Type AC : sensible aux courants alternatifs.

Type A : sensible aux courants redressés non lissés.

Type G : protection fiable contre les déclenchements intempestifs.

à associer aux disjoncteurs



4 pôles

PBSM-..4/...

Calibre (A)	Sensibilité : 30 mA		Sensibilité : 300 mA	
	AC	A	AC	A
40	266962	266967	266964	266969
63	266977	266982	266979	266985

Type AC : sensible aux courants alternatifs.

Type A : sensible aux courants redressés non lissés.

à associer aux disjoncteurs

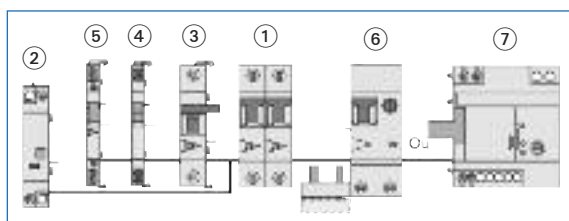


Accessoires pour disjoncteurs multipolaires PLS

Accessoires

Gain de temps

Montage des accessoires sans outil par encliquetage, plus simple et plus rapide.



- ① Disjoncteur PLS
- ② Bobine à manque Z-USA
- ③ Bobine à émission ZP-ASA
- ④ Contact auxiliaire ZP-IHK/ ZP-WHK
- ⑤ Contact signalisation défaut ZP-NHK
- ⑥ Bloc différentiel PBSM
- ⑦ Réenclencheur automatique

Bobine à manque de tension

Lorsque la bobine n'est plus alimentée, elle déclenche l'ouverture du disjoncteur. Seuil de déclenchement < 50 % de Un.



Tension de service	Référence	Code	Nb modules	U. E.*
115 V AC instantané	Z-USA/115	248288	1	1
230 V AC instantané	Z-USA/230	248289	1	1
400 V instantané	Z-USA/400	248290	1	1
115 V AC retardé	Z-USD/115	248292	1	1
230 V AC retardé	Z-USD/230	248291	1	1

*Unité d'emballage

Bobine à émission de tension

Lorsque la bobine est alimentée, elle déclenche l'ouverture du disjoncteur. Montage rapide par encliquetage.



Tension de service	Référence	Code	Nb modules	U. E.
12 - 110 V AC 12 - 60 V DC	ZP-ASA24	248438	1	1
100 - 415 V AC 110 - 220 V DC	ZP-ASA230	248439	1	1

Contact auxiliaire

Signale la position ouverte ou fermée du disjoncteur suite à un défaut ou un déclenchement manuel. Montage rapide par encliquetage. Un seul contact auxiliaire peut être monté sur un PLS.



In - Un AC	Fonction	Référence	Code	Nb modules	U. E.
6 A - 250 V	1O + 1F	ZP-IHK	286052	0,5	4
6 A - 250 V	1OF	ZP-WHK	286053	0,5	4

Contact auxiliaire et signalisation défaut

Signale la position ouverte ou fermée du disjoncteur et/ou un déclenchement suite à un défaut grâce à un voyant mécanique. Montage rapide par encliquetage.



In - Un AC	Fonction	Référence	Code	Nb modules	U. E.
4 A - 250 V	2 OF	ZP-NHK	248437	0,5	4

Accessoires modulaires

Interrupteur Inverseur

Courant assigné 16 A.

Fonction	Référence	Code	U. E.
2 OF	Z-S/2WE	248344	12



Contacteur jour/nuit

Courant assigné 20 A / 250 V AC. Utilisé pour faire fonctionner en heures creuses les appareils électriques type chauffe-eau. 3 postions de fonctionnement : Arrêt, Marche forcée, Auto. Fonctionnement silencieux.

Tension de commande	Fonction	Nb de modules	Référence	Code	U. E.
230 V AC	2F	1	Z-TN230/SS	265574	2



Télerupteurs

Courant assigné 16 A - 250 V AC. Fonctionnement silencieux. Les télerupteurs sont utilisés pour la commande de circuits d'éclairage.

Tension de commande	Horloge	Nb de modules	Référence	Code	U. E.
230 V AC	1F	1	Z-S230/S	265262	2



Sonneries

Volume sonore : 84 dB / 1 mètre.

Tension d'alimentation	Référence	Code	U. E.
230 V AC	Z-GLO230	270586	1



Prise de courant

Courant assigné 16 A. Largeur 2,5 modules.

	Référence	Code	U. E.
Standard français 2 pôles + terre, sécurité enfant	Z-SD230-BS	266876	10



Parafoudres débroschables complets

Socle + cartouche

Nb de pôles	Tension permanente Uc	Pouvoir de coupure	Référence	Code	U. E.
2p	385 V AC	20 kA	SPC-S-20/385/2	248181	1
4p	385 V AC	20 kA	SPC-S-20/385/4	248183	1

Ensemble parafoudre classe II

Nb de pôles	Tension permanente Uc	Pouvoir de coupure	Référence	Code	U. E.
2p	385 VCA	20 kA	SPC-S-20/385/2+PLS	70029675	1




Cache-bornes KLV-TC

Caractéristique

- Une gamme de mini coffrets en saillie de 2 à 8 modules IP 30

Cache-bornes KLV-TC



Nbre de modules	Référence	Code	Unité d'emballage	
Sans barrette				
1+1	KLV-TC-2	276240	1	
3+1	KLV-TC-4	276241	1	
6+2	KLV-TC-8	276242	1	
Avec barrettes				
3+1	2 x 10 mm ² + 2 x 16 mm ²	KLV-TC-4-TB	276243	1
6+2	2 x 10 mm ² + 2 x 16 mm ²	KLV-TC-8-TB1	276244	1
6+2	2 x (2 x 10 mm ² + 2 x 16 mm ²)	KLV-TC-8-TB2	276245	1
Support avec barrettes				
	2 x 10 mm ² + 2 x 16 mm ²	KLV-TC-TB-4/4	276246	1
	2 x (2 x 10 mm ² + 2 x 16 mm ²)	KLV-TC-TBC-4/4+4	276248	1

xBoard compact

Caractéristique

- Une gamme de coffrets en saillie pour vos installations tarif bleu jusqu'à 63 A


Avantages

- Les coffrets de distribution BC-CS ont été conçus pour faciliter le raccordement tout en conservant un encombrement réduit, profondeur 92 mm (sans porte)
- Espace de câblage augmenté, possibilité de passer des câbles de 35 mm² sous le châssis
- Entraxe entre les rails de 125 mm
- Fixation de la porte à droite ou à gauche
- Couleur RAL 9010
- Conforme aux exigences ERP

xBoard compact BC-CS

Coffrets de 1 à 4 rangées de 13 modules.
 Degré de protection IP 40 avec porte. IP 30 sans porte.
 Classe de protection II avec plaque de fond et obturateurs.

Nbre de rangées	Référence	Code	Unité d'emballage
Coffret			
1	BC-CS-1/13	294868	1
2	BC-CS-2/26	294869	1
3	BC-CS-3/39	294870	1
4	BC-CS-4/52	294871	1

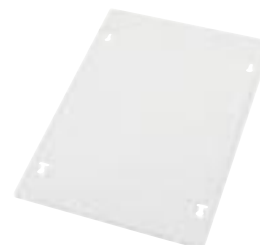


xBoard compact

Plaque de fond

A utiliser pour avoir une protection classe II

Nbre de rangées	Référence	Code	Unité d'emballage
Coffret			
1	BCZ-CS-PF-1/13	294890	1
2	BCZ-CS-PF-2/26	294891	1
3	BCZ-CS-PF-3/39	294892	1
4	BCZ-CS-PF-4/52	294893	1



Portes pour coffrets

Utilisées pour augmenter l'indice de protection à IP 40.
Peuvent être rajoutées après l'installation, montage à droite ou à gauche.
Livrées avec 2 charnières.

Porte opaque - Couleur RAL 9010

Nbre de rangées	Référence	Code	Unité d'emballage
Sans serrure			
1	BCZ-CS-PO-1/13	294874	1
2	BCZ-CS-PO-2/26	294875	1
3	BCZ-CS-PO-3/39	294876	1
4	BCZ-CS-PO-4/52	294877	1
Avec serrure			
1	BCZ-CS-PO-S-1/13	294878	1
2	BCZ-CS-PO-S-2/26	294879	1
3	BCZ-CS-PO-S-3/29	294880	1
4	BCZ-CS-PO-S-4/52	294881	1

Porte transparente - Fumée

Nbre de rangées	Référence	Code	Unité d'emballage
Sans serrure			
1	BCZ-CS-PT-1/13	294882	1
2	BCZ-CS-PT-2/26	294883	1
3	BCZ-CS-PT-3/39	294884	1
4	BCZ-CS-PT-4/52	294885	1
Avec serrure			
1	BCZ-CS-PT-S-1/13	294886	1
2	BCZ-CS-PT-S-2/26	294887	1
3	BCZ-CS-PT-S-3/39	294888	1
4	BCZ-CS-PT-S-4/52	294889	1



xBoard compact

RéhausSES



Nbre de rangées	Référence	Code	Unité d'emballage
Pour coffret			
1	BCZ-CS-RH-C1	294895	1
2	BCZ-CS-RH-C2	294896	1
3	BCZ-CS-RH-C3	294897	1
4	BCZ-CS-RH-C4	294898	1
Pour coffret et platine			
1	BCZ-CS-RH-PD-C1	294900	1
2	BCZ-CS-RH-PD-C2	294901	1
3	BCZ-CS-RH-PD-C3	294902	1
4	BCZ-CS-RH-PD-C4	294903	1
Pour platine disjoncteur			
	BCZ-CS-RH-PD-55	294899	1

Platine disjoncteur

Utilisé pour le disjoncteur de branchement monophasé ou triphasé.

Référence	Code	Unité d'emballage
BCZ-CS-PD-55	294872	1



Accessoires pour platine disjoncteur

	Référence	Code	Unité d'emballage
Porte pour platine disjoncteur	BCZ-CS-PO-PD-55	294873	1
Plaque de fond pour platine disjoncteur	BCZ-CS-PF-PD-55	294894	1



Platine téléreport

Utilisée pour le raccordement du compteur électronique et du disjoncteur de branchement. Homologation EDF. Câble de raccordement fourni.

Monophasé	Référence	Code	Unité d'emballage
Habitat collectif, profondeur 36 mm	PA/E-036	285354	1
Habitat individuel, profondeur 55 mm	PA/E-055	285355	1

Triphasé	Référence	Code	Unité d'emballage
Profondeur 68 mm	PA/E-3N	285356	1



Porte pour platine téléreport

	Référence	Code	Unité d'emballage
Monophasé	PO-PA/E	285357	1
Triphasé	PO-PA/E-3N	285358	1



xBoard compact

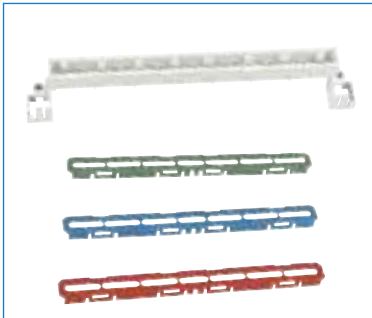
Embout à perforation d'isolant



Utilisation : raccordement des câbles Cu ou Al aux bornes des compteurs électroniques. Positionnement indifférent sur les conducteurs à âme câblée de section 15 et 25 mm² sur les conducteurs à âme massive de 25 à 50 mm². Livrés par paire.

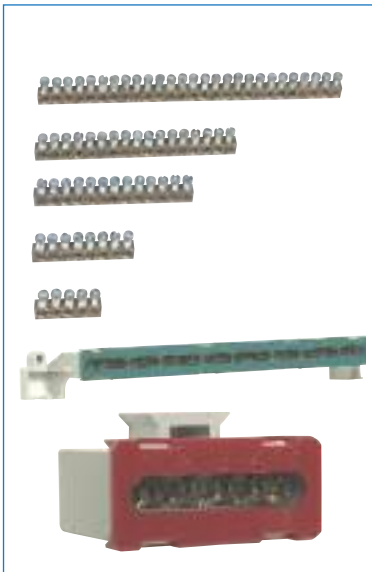
Référence	Code	Unité d'emballage
FR-MONO	285359	1
FR-TETRA	285360	1

Répartiteur



Référence	Code	Unité d'emballage	
Répartiteurs à équiper de capot et barrettes	BCZ-CS-BO	294905	1
Capot rouge	BCZ-CS-BO-R	294906	10
Capot vert	BCZ-CS-BO-V	294907	10
Capot bleu	BCZ-CS-BO-B	294908	10

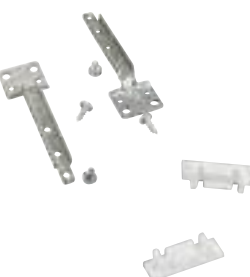
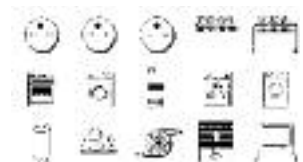
Barrettes de raccordements



Longueur/ Nbre de bornes	Référence	Code	Unité d'emballage
36 mm / 4x16 mm ²	KLV-KL-4	236841	1
57 mm / 7x16 mm ²	KLV-KL-7	236842	1
92 mm / 11x16 mm ²	KLV-KL-11	236843	1
120 mm / 15x16 mm ²	KLV-KL-15	236844	1
190 mm / 25x16 mm ²	KLV-KL-25	236845	1
Bornier de terre avec barrettes			
A vis 25x16 mm ²	BCZ-CS-BO-KL25	294916	1
Capot vert	BCZ-CS-BO-V	294907	10
Bornier phase/neutre avec barrettes			
A vis 4x16 mm ² + 1x25 mm ²	BCZ-CS-BO-KL4	294909	1
Capot rouge	BCZ-CS-BO-KL4-R	294910	1
Capot bleu	BCZ-CS-BO-KL4-B	294911	1

Accessoires

	Référence	Code	Unité d'emballage
Porte étiquettes 13 modules	LAB-BAR_CS0	107885	10
Feuille pour porte étiquettes 13 modules "LAB-BAR_CS0"	LAB-TAPE_A4_BLANK	107952	10
Cache vis	BCZ-CS-AB-OB	294904	12
Charnières pour portes	BCZ-CS-CHP	294914	1
Planche de pictogrammes	BCZ-CS-BPR	294915	1
Obturbateur 6 modules	KLV-AP-45-W	279267	1
Obturbateur, longueur 1 m	NBP-1000-W	101666	1
Bride d'assemblage			
Liaison platine disjoncteur / coffret	BCZ-CS-VB-PD-O	294913	2
Liaison entre deux coffrets BPZ-CS	BCZ-CS-VB-CS-O	294912	2



Coffrets en saillie étanches FKV-O-FR

Caractéristique

- Coffret plastique étanche pour utilisation à l'intérieur comme à l'extérieur

Coffrets en saillie étanches

- 1 à 3 rangées.
- Indice de protection IP 41, IP 65.

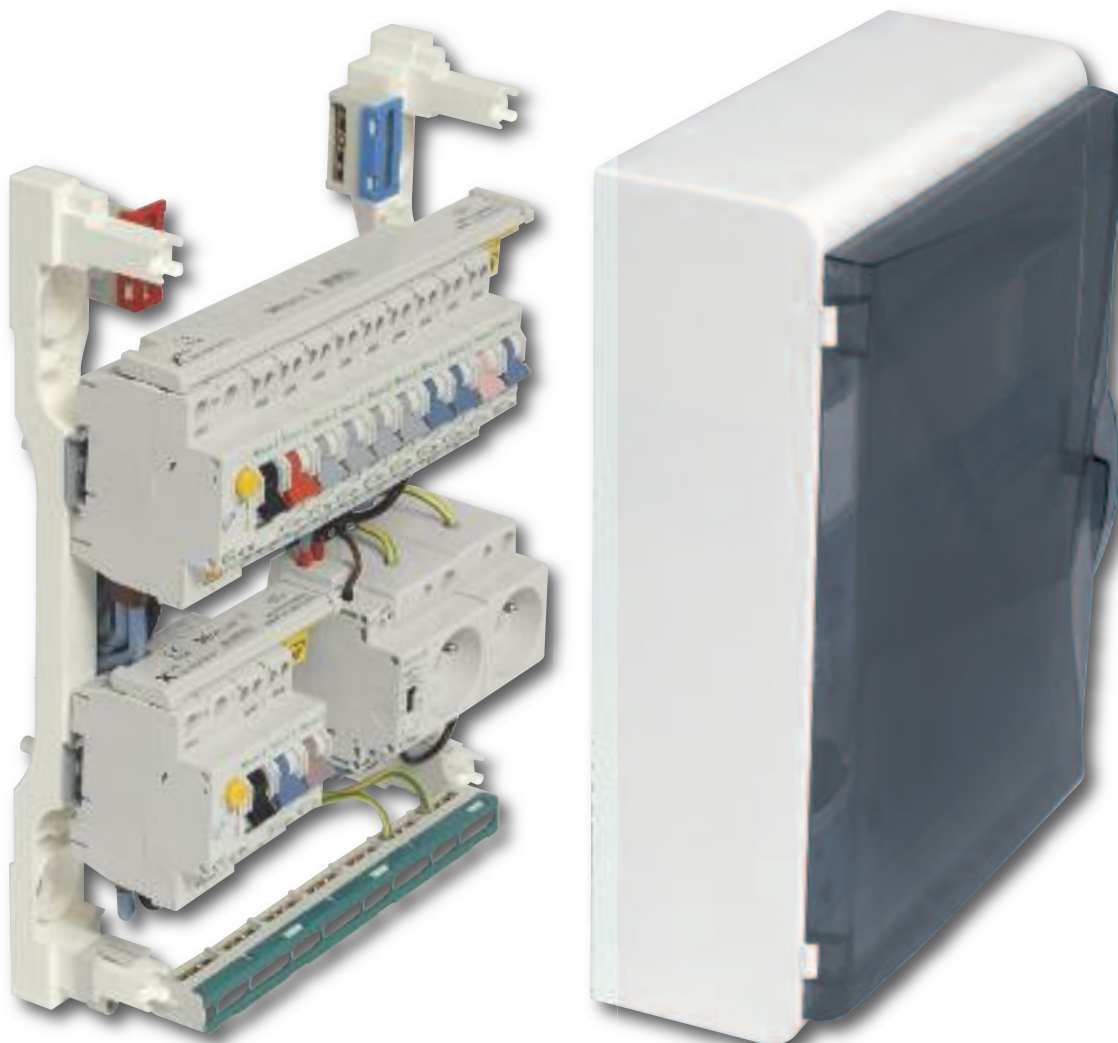
Nbre de rangées	Nbre de modules	Référence	Code	Unité d'emballage
FKV-O7-FR				
<i>Profondeur 105 mm</i>				
IP41				
1	4	FKV-O7-FR41-1/4	275994	1
1	8	FKV-O7-FR41-1/8	275995	1
1	12	FKV-O7-FR41-1/12	275996	1
IP65				
1	4	FKV-O7-FR65-1/4	276010	1
1	8	FKV-O7-FR65-1/8	276011	1
1	12	FKV-O7-FR65-1/12	276012	1



Nbre de rangées	Nbre de modules	Référence	Code	Unité d'emballage
FKV-O7-FR-H				
Espace de câblage plus important				
<i>Profondeur 138 mm</i>				
IP41				
1	15	FKV-O7-FR41-H-1/12	275997	1
1	18	FKV-O7-FR41-H-1/18-F	275998	1
2	24	FKV-O7-FR41-H-2/24	275999	1
2	36	FKV-O7-FR41-H-2/36-F	276000	1
3	54	FKV-O7-FR41-H-3/54-F	276001	1
IP65				
1	15	FKV-O7-FR65-H-1/12	276013	1
1	18	FKV-O7-FR65-H-1/18-F	276015	1
2	24	FKV-O7-FR65-H-2/24	276016	1
2	36	FKV-O7-FR65-H-2/36-F	276018	1
3	54	FKV-O7-FR65-H-3/54-F	276020	1



monté câblé



- Dans un souci d'efficacité et afin de vous faire gagner du temps, **Eaton** vous propose des solutions standards. Chaque coffret est conçu pour répondre aux exigences de la norme NFC 15-100. A chaque surface d'habitation correspond une solution : vous n'avez plus qu'à choisir !
- Ces tableaux sont équipés de notre nouvelle barre de pontage qui permet, non seulement d'alimenter une rangée complète (interrupteur différentiel + disjoncteurs) mais également d'adapter aisément la configuration à vos besoins.
- Avec 20 ans de savoir-faire, **Eaton** vous propose des solutions à la demande, facilitées par le formulaire disponible ci-après ou sur www.moeller.fr. Vous pouvez ainsi nous contacter aisément pour des offres sur mesure, prêtes à poser.

Simplifiez vos consultations et gagnez du temps

Formulaire également disponible à l'adresse : www.moeller.fr

Informations relatives au disjoncteur d'abonné utilisé.

Formulaire pour chiffrage de tableaux montés câblés

CLIENT : Durand S.A.
 Chantier : DUMONT
 Type de tableau : T3
 Quantité : 200

Platine disjoncteur simple oui non 36 mm 55 mm
 Platine téléreport oui non Fil cm (si fil supérieur à 60 cm)
 Platine associée au tableau oui non haut bas
 Porte pour platine oui non
 Porte sur tableau pleine transparente
 TRU/Coffret communication oui non

Disjoncteur EDF 15 / 45 A 500 mA
 Sélectif = oui non

Rangée	Calibre	Type de circuit
Rangée 1	10 16 16 16 16 20 20	éclairage 1 prise 1 prise 2 prise 3 prise 4 four lave-vaisselle
Rangée 2	16 16 20 20 2 20 J/N	prises GTL chauffage sdB chauffage protection J/N cumulus jour/nuit
Rangée 3	32 20 10	plaque de cuisson lave-linge éclairage 2 PC PC
Rangée 4	RESERVE	

Dans cet exemple le client souhaite une platine Téléreport 55 mm avec une porte associée au tableau. Le tableau devra être équipé d'une porte pleine. De plus le client souhaite un coffret T.R.1.

Indiquez le calibre de la protection.

Indiquez le circuit protégé ou le contacteur utilisé.

La prise de courant 16 A occupe 2,5 modules.

Type d'interrupteur différentiel (type A, type AC...).

Calibre de l'interrupteur différentiel.

Si aucune information n'est renseignée, nous considérons qu'il n'y a pas d'interrupteur différentiel.

Commentaires
 Coffret 4 rangées: 4^e rangée pour la réserve

Commentaires éventuels.

Récapitulatif des accessoires
 J/N Parafoudre + protection
 Sonnerie 2 Prise (s)
 Télérupteur

Récapitulatif des accessoires utilisés.

Formulaire pour chiffrage de tableaux montés câblés



CLIENT : _____

 Chantier : _____
 Type de tableau : _____
 Quantité : _____

Platine disjoncteur simple	<input type="checkbox"/> oui	<input type="checkbox"/> non	
Platine téléreport	<input type="checkbox"/> oui	<input type="checkbox"/> non	<input type="checkbox"/> 36 mm <input type="checkbox"/> 55 mm
Platine associée au tableau	<input type="checkbox"/> oui	<input type="checkbox"/> non	cm
	<input type="checkbox"/> bas	<input type="checkbox"/> haut	(si fil supérieur à 60 cm)
Porte pour platine	<input type="checkbox"/> oui	<input type="checkbox"/> non	
Porte sur tableau	<input type="checkbox"/> oui	<input type="checkbox"/> non	
	<input type="checkbox"/> pleine	<input type="checkbox"/> transparente	
TRI/Coffret communication	<input type="checkbox"/> oui	<input type="checkbox"/> non	

Disjoncteur EDF
 A mA
 Sélectif = oui non

Rangée 1	Interrupteur différentiel 30 mA		Calibre
	TYPE = <input type="checkbox"/>		Type de circuit
Rangée 2	Interrupteur différentiel 30 mA		Calibre
	TYPE = <input type="checkbox"/>		Type de circuit
Rangée 3	Interrupteur différentiel 30 mA		Calibre
	TYPE = <input type="checkbox"/>		Type de circuit
Rangée 4	Interrupteur différentiel 30 mA		Calibre
	TYPE = <input type="checkbox"/>		Type de circuit

Commentaires	Récapitulatif des accessoires	
	J/N <input type="checkbox"/>	Parafoudre + protection <input type="checkbox"/>
	Sonnerie <input type="checkbox"/>	Prise (s) <input type="checkbox"/>
	Télérupteur <input type="checkbox"/>	

Logement inférieur ou égal à 35 m²

Exemple d'un logement de 32 m² (T1)

- Cuisine : 4 m² • Séjour : 22 m² • Salle de bain : 4,5 m² • WC : 1,5 m²

Sans chauffage électrique

Photo non contractuelle

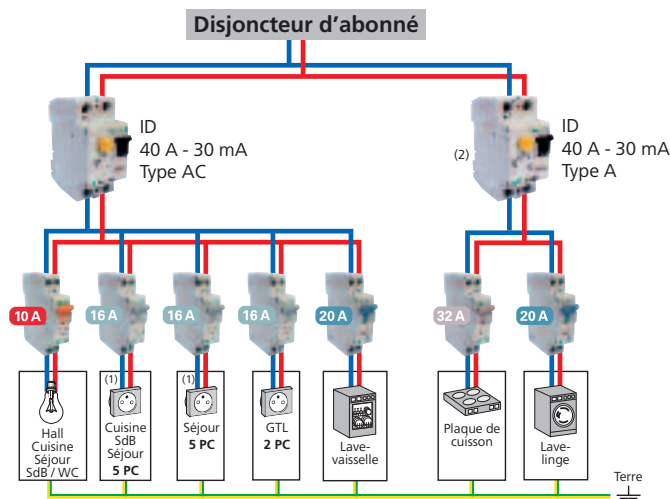


Coffret Logement T1 sans chauffage élec. : code 70028136

	Quantité
Coffret BC-CS 2 rangées	1
Interrupteur différentiel 40 A type AC	1
Interrupteur différentiel 40 A type A	1
Disjoncteur P/N 10 A	1
Disjoncteur P/N 16 A	3
Disjoncteur P/N 20 A	2
Disjoncteur P/N 32 A	1
Barre de pontage 9 modules	1
Barre de pontage 6 modules	1
Cache vis	2
Obturateurs	
Caches isolants pour barres de pontage	



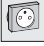
Voir accessoires complémentaires p. 9

- Tableau 2 rangées : 26 modules
- 11 modules utilisés
- Réserve obligatoire (20% de 11 modules) : 3 modules
- **Réserve effective : 15 modules**
- Réserve suffisante pour l'intégration de 2 prises GTL (5 modules)



- (1) 5 prises maxi si conducteur 1,5 mm² = disjoncteur 16 A
8 prises maxi si conducteur 2,5 mm² = disjoncteur 20 A

- (2) 40 A si le nombre de départ ne dépasse pas 4 circuits, sinon 63 A

Terre	1,5 mm ²		Circuits d'éclairage 10 ampères
Neutre	2,5 mm ²		Circuits, prises 16 ou 20 ampères
Phase	6 mm ²		Circuits, prises 32 ampères

Avec chauffage électrique

Coffret Logement T1 avec chauffage élec. : code 70028137

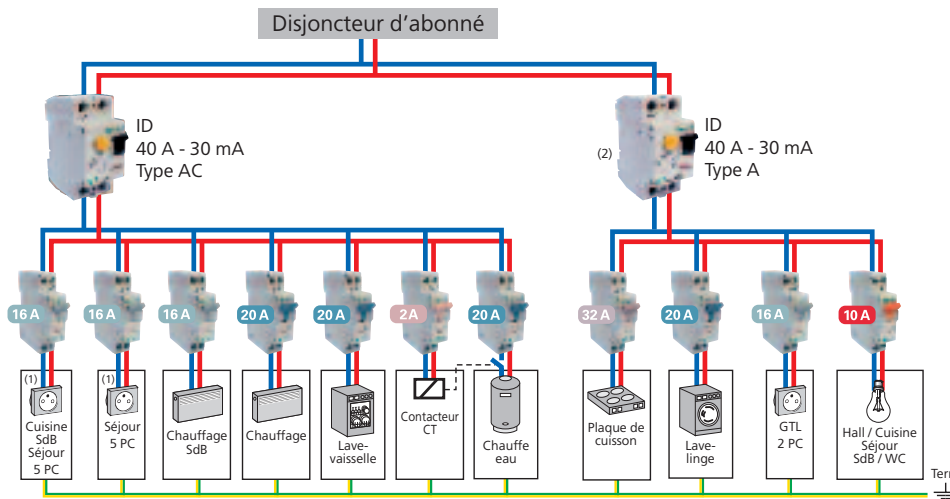
	Quantité
Coffret BC-CS 3 rangées	1
Interrupteur différentiel 40 A type AC	1
Interrupteur différentiel 40 A type A	1
Disjoncteur P/N 2 A	1
Disjoncteur P/N 10 A	1
Disjoncteur P/N 16 A	4
Disjoncteur P/N 20 A	4
Disjoncteur P/N 32 A	1
Contacteur jour/nuit	1
Barre de pontage 13 modules	1
Barre de pontage 6 modules	1
Cache vis	2
Obturateurs	
Caches isolants pour barres de pontage	

Voir accessoires complémentaires p. 9



Photo non contractuelle

- Tableau 3 rangées : 39 modules
- 16 modules utilisés
- Réserve obligatoire (20% de 16 modules) : 4 modules
- **Réserve effective : 23 modules**
- Réserve suffisante pour l'intégration de 2 prises GTL et d'un gestionnaire d'énergie (10 modules)



- (1) 5 prises maxi si conducteur 1,5 mm² = disjoncteur 16 A
8 prises maxi si conducteur 2,5mm² = disjoncteur 20 A
- (2) 40 A si le nombre de départ ne dépasse pas 4 circuits, sinon 63 A

Logement entre 35 et 100 m²

Exemple d'un logement de 70 m² (T3)

- Cuisine : 9,6 m² • Séjour : 23 m² • 2 chambres : 11 m² • Salle de bain : 4,5 m² • WC : 1,6 m²



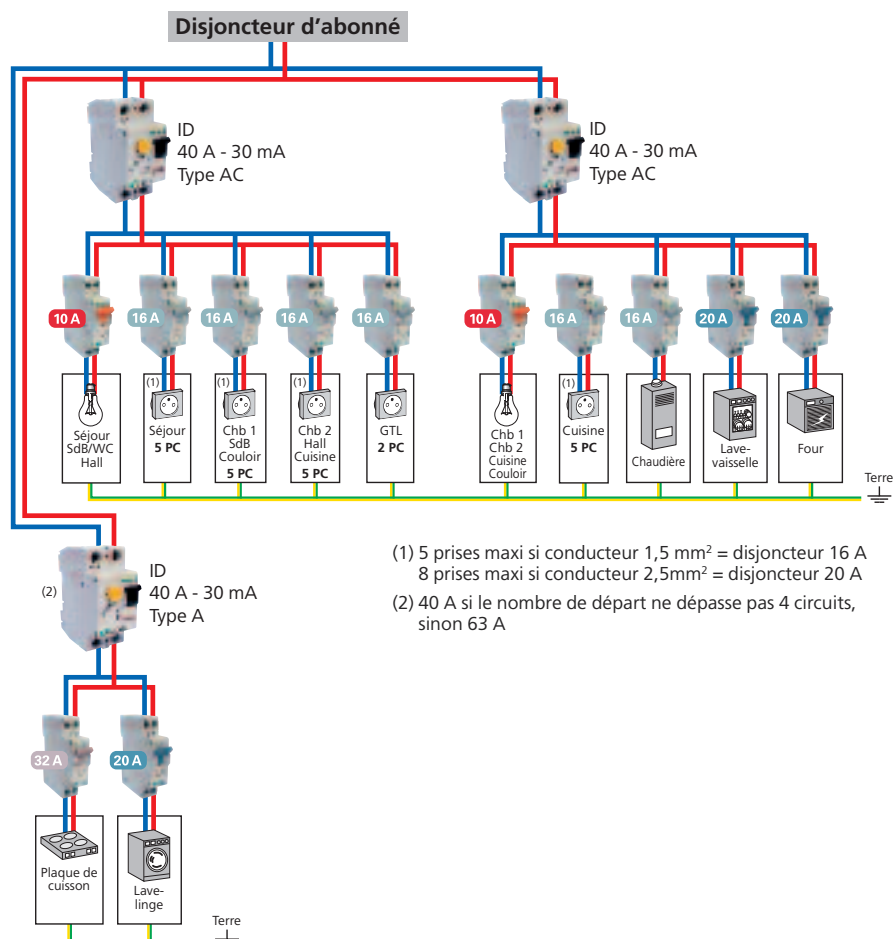
Sans chauffage électrique







Coffret Logement T3 sans chauffage élec. : code 70028138

	Quantité
Coffret BC-CS 3 rangées	1
Interrupteur différentiel 40 A type AC	2
Interrupteur différentiel 40 A type A	1
Disjoncteur P/N 10 A	2
Disjoncteur P/N 16 A	6
Disjoncteur P/N 20 A	3
Disjoncteur P/N 32 A	1
Barre de pontage 9 modules	2
Barre de pontage 6 modules	1
Cache vis	3
Obturateurs	
Caches isolants pour barres de pontage	

Voir accessoires complémentaires p. 9

- Tableau 3 rangées : 39 modules
- 18 modules utilisés
- Réserve obligatoire (20% de 18 modules) : 4 modules
- **Réserve effective : 21 modules**
- Réserve suffisante pour l'intégration de 2 prises GTL (5 modules)



 Terre	1,5 mm ² 	Circuits d'éclairage 10 ampères
 Neutre	2,5 mm ² 	Circuits, prises 16 ou 20 ampères
 Phase	6 mm ² 	Circuits, prises 32 ampères

Avec chauffage électrique

Coffret Logement T3 avec chauffage élec. : code 70028139

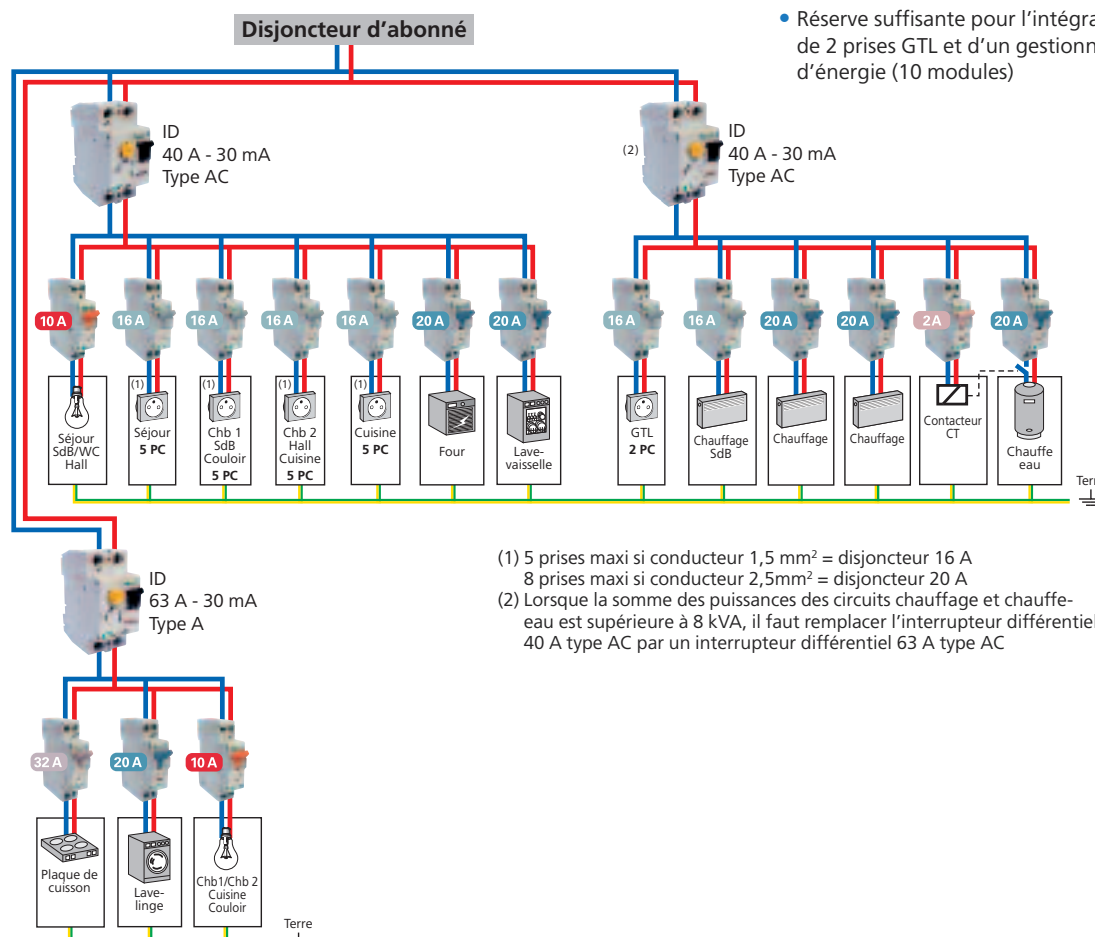
	Quantité
Coffret BC-CS 4 rangées	1
Interrupteur différentiel 40 A type AC	2
Interrupteur différentiel 63 A type A	1
Disjoncteur P/N 2 A	1
Disjoncteur P/N 10 A	2
Disjoncteur P/N 16 A	6
Disjoncteur P/N 20 A	6
Disjoncteur P/N 32 A	1
Contacteur jour/nuit	1
Barre de pontage 13 modules	1
Barre de pontage 9 modules	1
Barre de pontage 6 modules	1
Cache vis	3
Obturateurs	
Caches isolants pour barres de pontage	

Voir accessoires complémentaires p. 9



Photo non contractuelle

- Tableau 4 rangées : 52 modules
- 23 modules utilisés
- Réserve obligatoire (20% de 23 modules) : 5 modules
- **Réserve effective : 29 modules**
- Réserve suffisante pour l'intégration de 2 prises GTL et d'un gestionnaire d'énergie (10 modules)



- (1) 5 prises maxi si conducteur 1,5 mm² = disjoncteur 16 A
8 prises maxi si conducteur 2,5 mm² = disjoncteur 20 A
(2) Lorsque la somme des puissances des circuits chauffage et chauffe-eau est supérieure à 8 kVA, il faut remplacer l'interrupteur différentiel 40 A type AC par un interrupteur différentiel 63 A type AC

Logement entre 35 et 100 m²

Exemple d'un logement de 90 m² (T4)

- Cuisine : 9,6 m² • Séjour : 30 m² • 3 chambres : 11 m² • Salle de bain : 5 m² • 2 WC : 1,6 m²

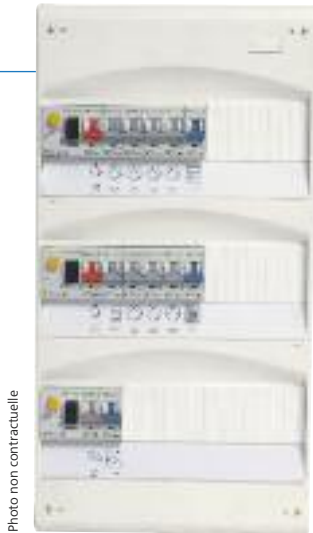


Photo non contractuelle

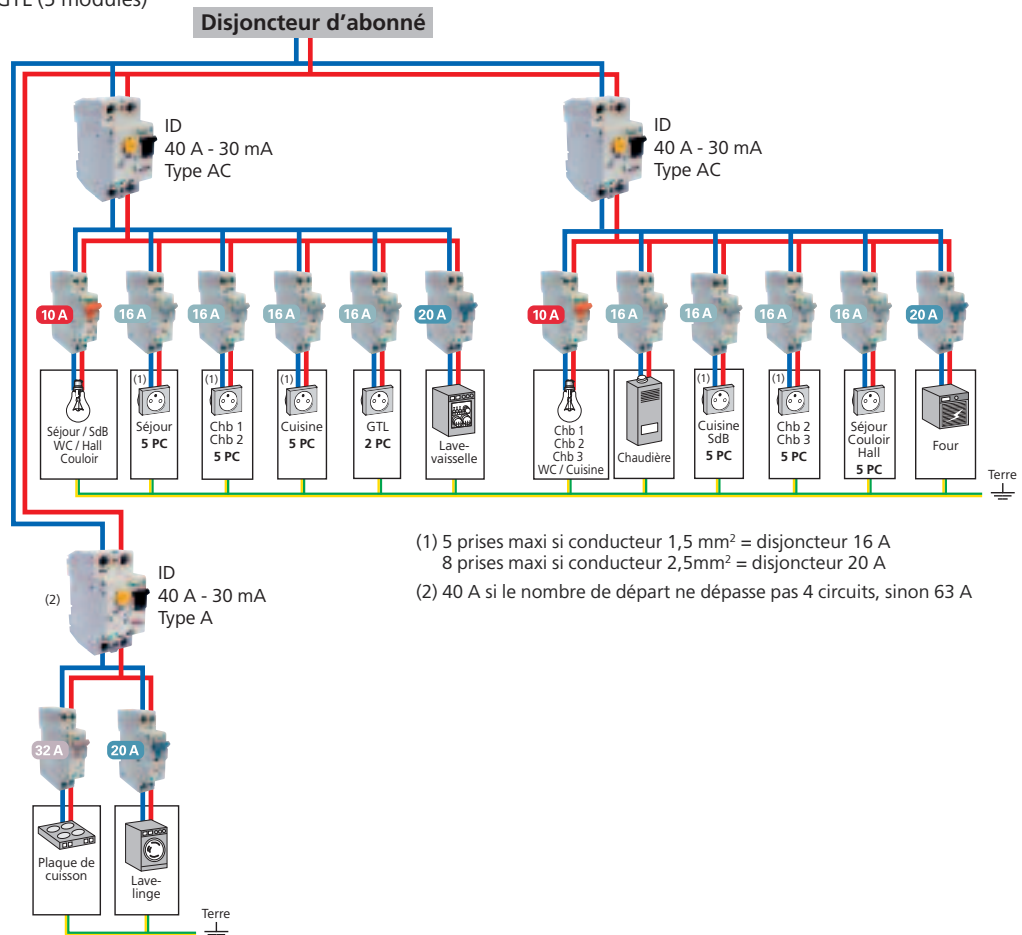
Sans chauffage électrique







Coffret Logement T4 sans chauffage élec. : code 70028140

	Quantité
Coffret BC-CS 3 rangées	1
Interrupteur différentiel 40 A type AC	2
Interrupteur différentiel 40 A type A	1
Disjoncteur P/N 10 A	2
Disjoncteur P/N 16 A	8
Disjoncteur P/N 20 A	3
Disjoncteur P/N 32 A	1
Barre de pontage 9 modules	2
Barre de pontage 6 modules	1
Cache vis	3
Obtrateurs	
Caches isolants pour barres de pontage	

Voir accessoires complémentaires p. 9

- Tableau 3 rangées : 39 modules
- 20 modules utilisés
- Réserve obligatoire (20% de 20 modules) : 4 modules
- **Réserve effective : 19 modules**
- Réserve suffisante pour l'intégration de 2 prises GTL (5 modules)



 Terre	1,5 mm ² 	Circuits d'éclairage 10 ampères
 Neutre	2,5 mm ² 	Circuits, prises 16 ou 20 ampères
 Phase	6 mm ² 	Circuits, prises 32 ampères

Avec chauffage électrique

Coffret Logement T4 avec chauffage élec. : code 70028151

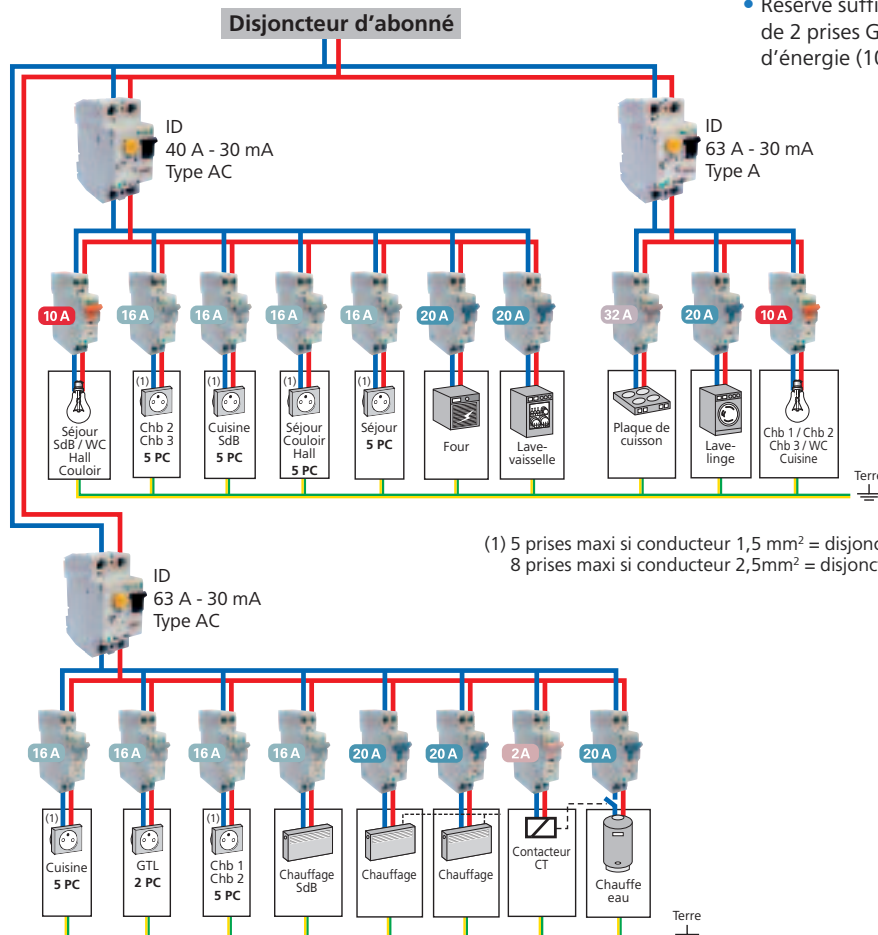
	Quantité
Coffret BC-CS 4 rangées	1
Interruption différentiel 40 A type AC	1
Interruption différentiel 63 A type AC	1
Interruption différentiel 63 A type A	1
Disjoncteur P/N 2 A	1
Disjoncteur P/N 10 A	2
Disjoncteur P/N 16 A	8
Disjoncteur P/N 20 A	6
Disjoncteur P/N 32 A	1
Contacteur jour/nuit	1
Barre de pontage 13 modules	2
Barre de pontage 9 modules	1
Cache vis	3
Obturbateurs	
Caches isolants pour barres de pontage	

Voir accessoires complémentaires p. 9



Photo non contractuelle

- Tableau 4 rangées : 52 modules
- 25 modules utilisés
- Réserve obligatoire (20% de 25 modules) : 5 modules
- **Réserve effective : 27 modules**
- Réserve suffisante pour l'intégration de 2 prises GTL et d'un gestionnaire d'énergie (10 modules)



(1) 5 prises maxi si conducteur 1,5 mm² = disjoncteur 16 A
8 prises maxi si conducteur 2,5 mm² = disjoncteur 20 A

Logement supérieur à 100 m²

Exemple d'un logement de 105 m² (T5)

- Cuisine/Buanderie : 15,5 m² • Séjour/Salon : 35 m² • 2 chambres : 11 m² • 1 chambre : 12,8 m²



Photo non contractuelle

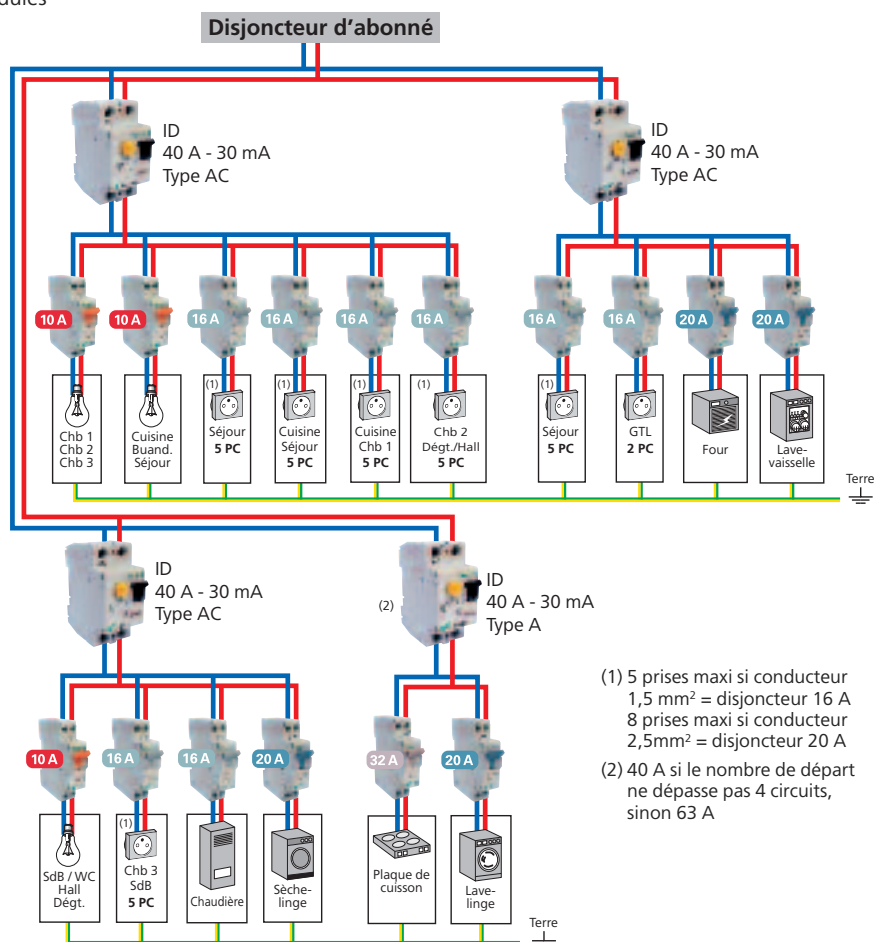
Sans chauffage électrique







Coffret Logement T5 sans chauffage élec. : code 70028152

	Quantité
Coffret BC-CS 4 rangées	1
Interrupteur différentiel 40 A type AC	3
Interrupteur différentiel 40 A type A	1
Disjoncteur P/N 10 A	3
Disjoncteur P/N 16 A	8
Disjoncteur P/N 20 A	4
Disjoncteur P/N 32 A	1
Barre de pontage 9 modules	3
Barre de pontage 6 modules	1
Cache vis	4
Obturateurs	
Caches isolants pour barres de pontage	

Voir accessoires complémentaires p. 9

- Tableau 4 rangées : 52 modules
- 24 modules utilisés
- Réserve obligatoire (20% de 24 modules) : 5 modules
- **Réserve effective : 28 modules**
- Réserve suffisante pour l'intégration de 2 prises GTL (5 modules)



 Terre	1,5 mm ² 	Circuits d'éclairage 10 ampères
 Neutre	2,5 mm ² 	Circuits, prises 16 ou 20 ampères
 Phase	6 mm ² 	Circuits, prises 32 ampères

Avec chauffage électrique

Coffret Logement T5 avec chauffage élec. : code 70028153

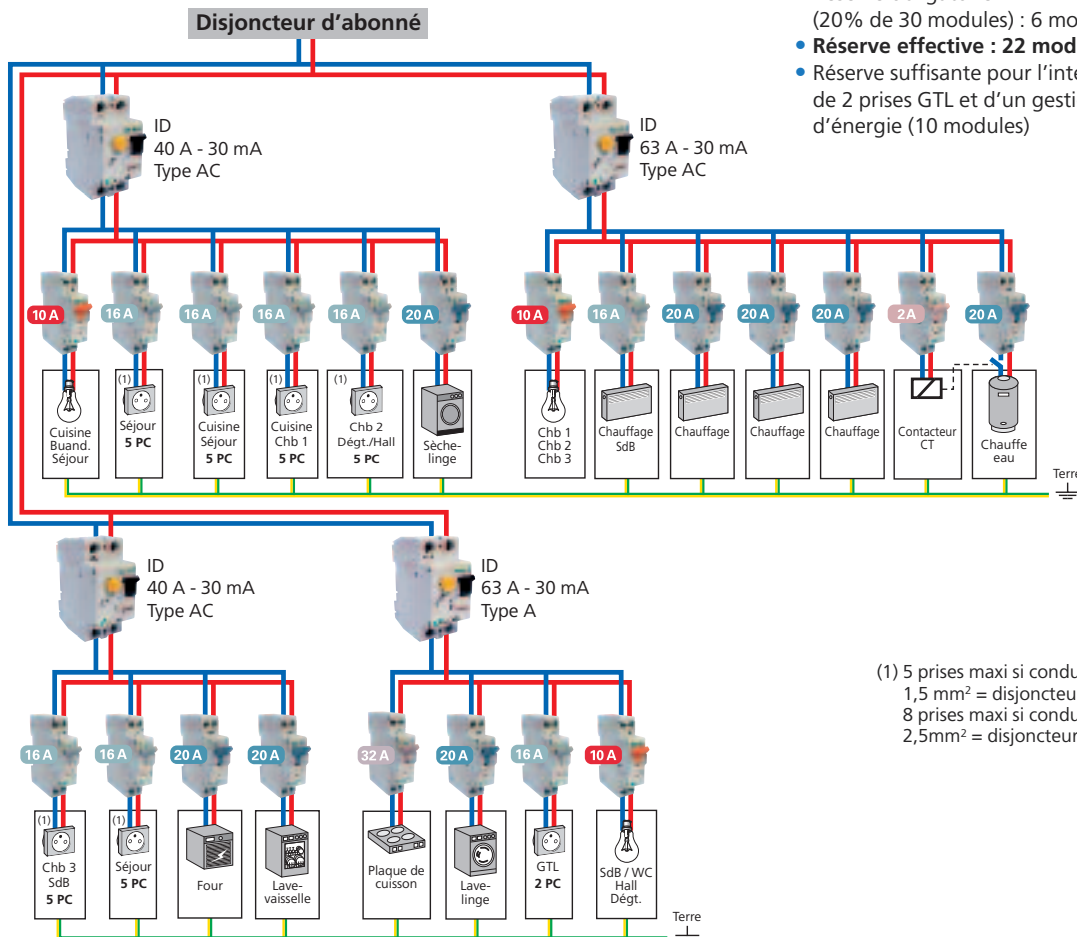
	Quantité
Coffret BC-CS 4 rangées	1
Interruption différentiel 40 A type AC	2
Interruption différentiel 63 A type AC	1
Interruption différentiel 63 A type A	1
Disjoncteur P/N 2 A	1
Disjoncteur P/N 10 A	3
Disjoncteur P/N 16 A	8
Disjoncteur P/N 20 A	8
Disjoncteur P/N 32 A	1
Contacteur jour/nuit	1
Barre de pontage 13 modules	2
Barre de pontage 6 modules	2
Cache vis	4
Obturbateurs	
Caches isolants pour barres de pontage	

Voir accessoires complémentaires p. 9



Photo non contractuelle

- Tableau 4 rangées : 52 modules
- 30 modules utilisés
- Réserve obligatoire (20% de 30 modules) : 6 modules
- **Réserve effective : 22 modules**
- Réserve suffisante pour l'intégration de 2 prises GTL et d'un gestionnaire d'énergie (10 modules)



(1) 5 prises maxi si conducteur 1,5 mm² = disjoncteur 16 A
8 prises maxi si conducteur 2,5mm² = disjoncteur 20 A

Coffret chauffe-eau pré-câblé



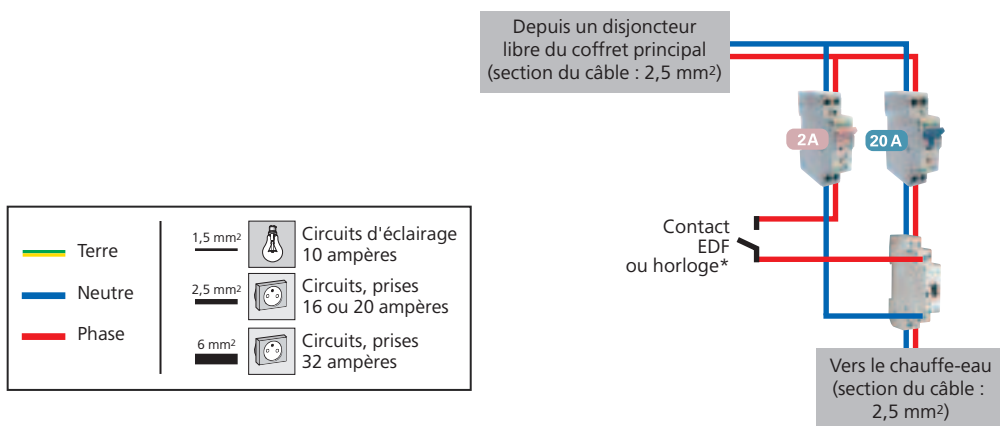
Permet d'alimenter, de protéger et de commander automatiquement le circuit du chauffe-eau électrique en période tarifaire EDF dite "heures creuses". La protection est assurée par 2 disjoncteurs (2 A et 20 A).

Coffret chauffe-eau monté câblé : code 77804834

	Quantité
Coffret 4 modules	1
Disjoncteur 2A	1
Disjoncteur 20A	1
Contacteur jour/nuit	1

Réalisez des économies

Dans le cas où vous n'avez pas l'option tarifaire EDF dite "Heures creuses", vous pouvez réduire votre consommation journalière en rajoutant l'horloge SU-TQ/TA*



* SU-TQ/TA (code 111445)

Réf.	Code	Page	Réf.	Code	Page	Réf.	Code	Page
B			FKV-07-FR41-H-2/24	275999	16	PLGC4-C2/1N	109125	4
BC-CS-1/13	294868	10	FKV-07-FR41-H-2/36-F	276000	16	PLGC4-C10/1N	109128	4
BC-CS-2/26	294869	10	FKV-07-FR41-H-3/54-F	276001	16	PLGC4-C16/1N	109130	4
BC-CS-3/39	294870	10	FKV-07-FR65-1/4	276010	16	PLGC4-C20/1N	109131	4
BC-CS-4/52	294871	10	FKV-07-FR65-1/8	276011	16	PLGC4-C32/1N	109133	4
BCZ-CS-AB-OB	294904	15	FKV-07-FR65-1/12	276012	16	PLS6-B.../2	242848,242850, 242854-242860	6
BCZ-CS-BO	294905	14	FKV-07-FR65-H-1/12	276013	16	PLS6-B.../3	242917,242919, 242923-242929	6
BCZ-CS-BO-B	294908	14	FKV-07-FR65-H-1/18-F	276015	16	PLS6-B.../4	243055,243057, 243061-243067	6
BCZ-CS-BO-KL4	294909	14	FKV-07-FR65-H-2/24	276016	16	PLS6-C.../2	242863-242865,242868, 242872,242874,242876, 242880-242886	6
BCZ-CS-BO-KL4-B	294911	14	FKV-07-FR65-H-2/36-F	276018	16	PLS6-C.../3	242932-242934,242937, 242941,242943,242945, 242949-242955	6
BCZ-CS-BO-KL4-R	294910	14	FKV-07-FR65-H-3/54-F	276020	16	PLS6-C.../4	243070-243072,243075, 243079,243081,243083, 243087-243093	6
BCZ-CS-BO-KL25	294916	14	FR-MONO	285359	14	PLS6-D.../2	242887,242888,242891, 242895,242897,242899, 242903-242907	6
BCZ-CS-BO-R	294906	14	FR-TETRA	285360	14	PLS6-D.../3	242956,242957,242960, 242964,242966,242968, 242972-242976	6
BCZ-CS-BO-V	294907	14	K			PLS6-D.../4	243094,243095,243098, 243102,243104,243106, 243110-243114	6
BCZ-CS-BPR	294915	15	KLV-AP-45-W	279267	15	PO-PA/E	285357	13
BCZ-CS-CHP	294914	15	KLV-KL-4	236841	14	PO-PA/E-3N	285358	13
BCZ-CS-PD-55	294872	12	KLV-KL-7	236842	14	R		
BCZ-CS-PF-1/13	294890	11	KLV-KL-11	236843	14	RVF-N+1PHAS/125-GS	118948	4
BCZ-CS-PF-2/26	294891	11	KLV-KL-15	236844	14	S		
BCZ-CS-PF-3/39	294892	11	KLV-KL-25	236845	14	SPC-S-20/385/2	248181	9
BCZ-CS-PF-4/52	294893	11	KLV-TC-2	276240	10	SPC-S-20/385/2+PLS	70029675	9
BCZ-CS-PF-PD-55	294894	12	KLV-TC-4	276241	10	SPC-S-20/385/4	248183	9
BCZ-CS-PO-1/13	294874	11	KLV-TC-4-TB	276243	10	SU-TQ/TA	111445	28
BCZ-CS-PO-2/26	294875	11	KLV-TC-8	276242	10	Z		
BCZ-CS-PO-3/39	294876	11	KLV-TC-8-TB1	276244	10	Z-AHK	248433	5
BCZ-CS-PO-4/52	294877	11	KLV-TC-8-TB2	276245	10	Z-GLO230	270586	9
BCZ-CS-PO-PD-55	294873	12	KLV-TC-TB-4/4	276246	10	Z-RC/AK-2TE	285385	4
BCZ-CS-PO-S-1/13	294878	11	KLV-TC-TBC-4/4+4	276248	10	Z-S/2WE	248344	9
BCZ-CS-PO-S-2/26	294879	11	L			Z-S230/S	265262	9
BCZ-CS-PO-S-3/29	294880	11	LAB-BAR_CS0	107885	15	Z-SD230-BS	266876	9
BCZ-CS-PO-S-4/52	294881	11	LAB-TAPE_A4_BLANK	107952	15	Z-SV-10/1P+N-F/13	107942	4
BCZ-CS-PT-1/13	294882	11	N			Z-SV-10/1P+N-F/6	107944	4
BCZ-CS-PT-2/26	294883	11	NBP-1000-W	101666	15	Z-SV-10/1P+N-F/9	107943	4
BCZ-CS-PT-3/39	294884	11	P			Z-TN230/SS	265574	9
BCZ-CS-PT-4/52	294885	11	PA/E-036	285354	13	Z-USA/115	248288	8
BCZ-CS-PT-S-1/13	294886	11	PA/E-055	285355	13	Z-USA/230	248289	8
BCZ-CS-PT-S-2/26	294887	11	PA/E-3N	285356	13	Z-USA/400	248290	8
BCZ-CS-PT-S-3/39	294888	11	PBSM...2/...	262323,262325,262328, 262420,262422,262426, 262428,262530,262532	7	Z-USD/115	248292	8
BCZ-CS-PT-S-4/52	294889	11	PBSM...3/...	262537,262539,262543, 262545,262552,262556, 262558,262561,262563	7	Z-USD/230	248291	8
BCZ-CS-RH-C1	294895	12	PBSM...4/...	266962,266964,266967, 266969,266977,266979, 266982,266985	7	ZP-ASA230	248439	8
BCZ-CS-RH-C2	294896	12	PFGCM-25/2/003	109271	4	ZP-ASA24	248438	8
BCZ-CS-RH-C3	294897	12	PFGCM-40/2/003	109272	4	ZP-IHK	286052	8
BCZ-CS-RH-C4	294898	12	PFGCM-40/2/003-A	109274	4	ZP-NHK	248437	8
BCZ-CS-RH-PD-55	294899	12	PFGM-16/2/003-A	267440	5	ZP-WHK	286053	8
BCZ-CS-RH-PD-C1	294900	12	PFGM-25/2/003	264266	5	ZV-BS-G	104903	4
BCZ-CS-RH-PD-C2	294901	12	PFGM-25/2/003-A	267441	5			
BCZ-CS-RH-PD-C3	294902	12	PFGM-40/2/003	264280	5			
BCZ-CS-RH-PD-C4	294903	12	PFGM-40/2/003-A	267444	5			
BCZ-CS-VB-CS-0	294912	15	PFGM-63/2/003	264286	4, 5			
BCZ-CS-VB-PD-0	294913	15	PFGM-63/2/003-A	267448	4, 5			
C			PLG4-C2/1N	264741	5			
Coff. chauffe-eau	77804834	28	PLG4-C4/1N	264742	5			
Coff. T1 ac chauff. élec.	70028137	21	PLG4-C6/1N	264743	5			
Coff. T1 ss chauff. élec.	70028136	20	PLG4-C10/1N	264744	5			
Coff. T3 ac chauff. élec.	70028139	23	PLG4-C16/1N	264746	5			
Coff. T3 ss chauff. élec.	70028138	22	PLG4-C20/1N	264747	5			
Coff. T4 ac chauff. élec.	70028151	25	PLG4-C25/1N	264748	5			
Coff. T4 ss chauff. élec.	70028140	24	PLG4-C32/1N	264749	5			
Coff. T5 ac chauff. élec.	70028153	27	PLG4-C40/1N	264750	5			
Coff. T5 ss chauff. élec.	70028152	26	F					
F			FKV-07-FR41-1/4	275994	16			
FKV-07-FR41-1/8	275995	16	FKV-07-FR41-1/8	275995	16			
FKV-07-FR41-1/12	275996	16	FKV-07-FR41-1/12	275996	16			
FKV-07-FR41-H-1/12	275997	16	FKV-07-FR41-H-1/12	275997	16			
FKV-07-FR41-H-1/18-F	275998	16	FKV-07-FR41-H-1/18-F	275998	16			



Solutions photovoltaïques

Une offre complète pour les installations jusqu'à 4600 W

Gamme complète d'appareillage électrique de protection DC et AC, d'onduleurs et de coffrets électriques pour protéger les biens et les personnes

Un système photovoltaïque sûr pour bien maîtriser l'avenir



Gestion résidentielle

xComfort, système inédit de commande et de gestion électrique sans fil

- Gestion simplifiée de l'éclairage, du chauffage et de toutes les applications électriques
- Evolutif et adaptable sur installations existantes
- Offre complète en rénovation comme en neuf

La domotique sans fil, sûre et évolutive



Pour plus d'informations sur ces 2 offres, écrivez-nous à l'adresse : EatonElectricFrance@eaton.com



Moeller est devenu Eaton



Un acteur majeur en électrotechnique et automation

EATON

Powering Business Worldwide

Moeller, un des pionniers de l'électrotechnique, est aujourd'hui une ligne de produits de la Division Electrique d'Eaton. Moeller y rejoint, notamment, les onduleurs Eaton des gammes Powerware et Pulsar.

La force d'innovation et la qualité des produits que Moeller offre depuis plus de 100 ans, se retrouvent sous la marque unique **Eaton**.

Choisissez Eaton, un leader mondial qui mettra tout en oeuvre pour garantir votre satisfaction.

Eaton Electric Sales S.A.S.
346, rue de la Belle Étoile
Paris Nord II - B.P. 51060
95947 Roissy C.D.G. Cedex
Tél. +33 (0) 1 41 84 50 50
Fax +33 (0) 1 41 84 50 52

Eaton Corporation

Eaton est un leader dans le domaine de la gestion de l'énergie. Avec ses produits, systèmes et services, le groupe est un acteur mondial dans les secteurs Electrique, Hydraulique, Aéronautique, Camion et Automobile.

Eaton Electrical Sector

Avec sa division « Eaton Electrical Sector », Eaton est un leader mondial dans le domaine des produits, systèmes et services pour la distribution de l'énergie, l'alimentation sécurisée et l'automatisation dans les bâtiments publics et privés, les compagnies d'électricité et les OEM.

La division « Eaton Electrical Sector » englobe les marques Cutler-Hammer®, Moeller®, Micro Innovation, Powerware®, Holec®, MEM® et Santak.

Service Commercial



E-Mail : EatonElectricFrance@eaton.com
Internet : www.eaton.fr

© 2010 Eaton Electric Sales S.A.S.
Sous réserve de modifications/fautes d'impression
Code : 70043155

