

PI CA40-LP

LOOP POWERED

DESCRIPTION

INDICATEUR POUR BOUCLES actives

- **PROCESS** (4-20 mA).

Encombrement frontal 48 x 24 mm

Instrument de tableau pour mesure de signaux de boucles de 4 à 20 mA
 Totalement configurable.
 Plage d'affichage de -1999 à 9999, avec point décimal programmable.
 Clavier avec touches situées au dessous du cadre frontal .

PICA40-LP



CARACTERISTIQUES TECHNIQUES

Plage 4-20 mA
 Résolution 0.01mA

IMPEDANCE D'ENTRÉE
 mA 10 Ω

PRECISION à 23°C ±5°C
 Erreur Max. ±(0.1% de la lecture + 3 chiffres)
 Coefficient de température 100 ppm/°C
 Temps d'échauffement 5 minutes

ALIMENTATION
 De la propre boucle de signal
 Chute de tension en BOUCLE (4- 20 mA) < 5V

CONVERSION
 Technique Single slope
 Résolution 16 bits
 Cadence 62/ s

AFFICHAGE
 Plage -1999 ÷ 9999
 Type 4 chiffres rouges 10mm
 Cadence présentation 2/s
 Indication dépassement d'échelle **0UE**

ENVIRONNEMENT
 Température de travail -10°C ÷ +60°C
 Température de stockage -25°C ÷ +85°C
 Humidité relative non condensée <95% ÷ 40°C
 Altitude maximale 2000 m.
 Etanchéité frontal IP65

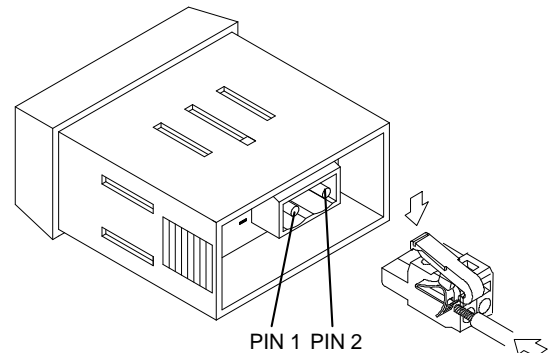
PROGRAMMATION

Plage d'affichage: -1999 à 9999



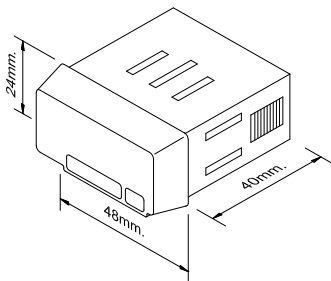
DETAIL CLAVIER (VUE DE DESSOUS)

RACCORDEMENTS



DIMENSIONS ET MONTAGE

Dimensions 48 x 24 x 40 mm.
 Orifice de montage sur panneau 22 x 45 mm.
 Poids 30 g.
 Matériau du boîtier Polycarbonate s/ UL 94 V-0



CN1	SIGNAL D'ENTRÉE
PIN	
1	(-) 4 - 20 mA Boucle
2	(+) 4 - 20 mA Boucle

