

# ALPHA-T

## DESCRIPTION

Le modèle ALPHA-T version firmware 2.00 est spécialement conçu pour la mesure et le contrôle de température en degrés Celsius ou degrés Fahrenheit. Il accepte les signaux de mesure de capteurs tels que sondes Pt100 (3 ou 4 fils), Pt1000 ou Thermocouples de type J, K, T, R, S ou E.

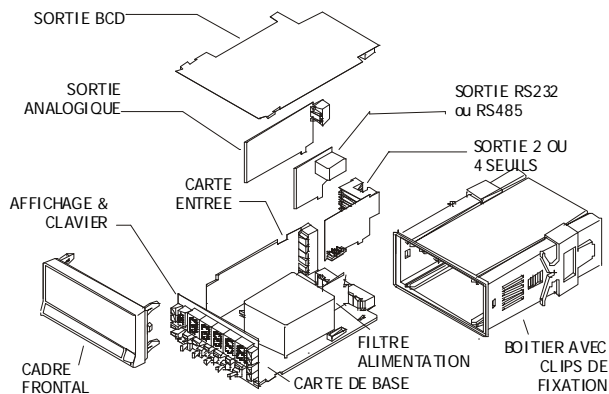
Entièrement programmable, il permet de choisir avec ou sans offset l'échelle en degrés (offset de -99 à 99°), dixième de degrés (offset de -9.9° à 9.9°) ou centième de degrés (Pt100 4 fils) (offset de -0,99 à +0,99°) selon le capteur utilisé. Livré avec les fonctions à distance Hold, Reset PIC/VAL, PIC, VAL, il dispose de 19 fonctions préprogrammées pilotées via quatre entrées logiques et d'un accès rapide au réglage des seuils.

Avec la détection de n'importe quel fil coupé



TEMPÉRATURE

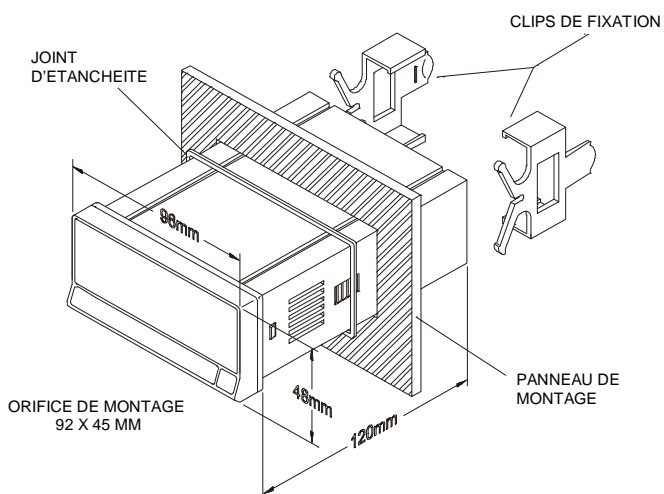
## STRUCTURE



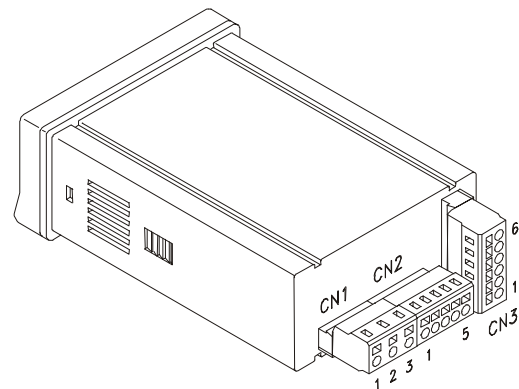
## STANDARD

- Boîtier 1/8 DIN 96 x 48 x 120 mm
- Ensemble électronique :
  - Carte de base
  - Carte entrée (excitation capteur et signal)
- Affichage et clavier
- Clips de fixation au tableau
- Joint d'étanchéité frontal
- Connecteurs brochables à auto-rétention du câble

## DIMENSIONS ET MONTAGE



## RACCORDEMENTS



CN1		ALIMENTATION			
PIN		VERSION AC	VERSION DC		
1		AC HI	+V DC		
2		GND (GROUND)	-		
3		AC LO	-V DC		
CN2		ENTREES LOGIQUES			
1		RESET A DISTANCE			
2		HOLD A DISTANCE			
3		COMMUN			
4		-			
5		AFFICHAGE PIC / VAL			
CN3		SIGNAL D'ENTREE CAPTEUR			
PIN		Pt100 3 fils	(+) Pt100 4 fils	Pt1000 2 fils	TC
1		Pt100	Pt100 Début A	Pt1000	+ TC
2		-			-
3		Pt100	Pt100 Fin B	Pt1000	- TC
4		-	Pt100 Fin B		-
5		Pt100 (commun)	Pt100 Début A		-
6		-			-
(*) Voir manuel					

# ALPHA-T

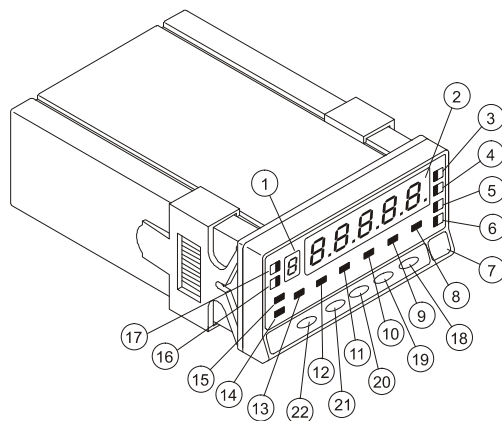
## FONCTIONS DU PANNEAU FRONTAL

### OPTIONS ADDITIONNELLES

Les ALPHA disposent de 4 emplacements pour cartes additionnelles interchangeables :

- ❑ **SEUILS** : 1 carte 2 ou 4 seuils au choix parmi :
  - Réf. **2RE** . 2 Relais SPDT de 8 A @ 250 V AC / 150 VDC
  - Réf. **4RE** ..... 4 Relais SPST de 5 A @ 250 V AC / 50 V DC
  - Réf. **4 OP** ..... 4 Sorties NPN 50 mA @ max. 50 V DC
  - Réf. **4 OPP** ..... 4 Sorties PNP 50 mA @ max. 50 V DC

*Les seuils peuvent s'activer en mode croissant ou décroissant, sont indépendants ou associables 2 à 2 (fonctions track ou seuil suiveur) et peuvent être programmés temporisés de 0.1s à 99s ou hystérésis symétrique ou asymétrique (-32000 à 32000).*
- ❑ **SORTIES COMMUNICATION** half-duplex 1200÷19200 bauds avec protocole de communication standard, ISO1745 et ModBus-RTU 1 carte au choix parmi :
  - Réf. **RS2** .....Sortie RS232C, 1200÷19200 bauds
  - Réf. **RS4** .....Sortie RS485, 1200 ÷ 19200 bauds
- ❑ **SORTIE ANALOGIQUE ISOLEE 0-10V / 4-20 mA : Réf. ANA**  
*Peut être utilisée pour transmission de la mesure à un récepteur distant ou aux fins de régulation proportionnelle directe ou inverse.*
- ❑ **SORTIE BCD PARALLELE (TTL/24 V DC) : Réf. .... BCD**  
*Sa mise en place interdit toute autre carte dans l'appareil.*



### FONCTIONS STANDARD

#### • AFFICHAGE PIC ET VAL

L'instrument détecte et mémorise les valeurs maximale (PIC) et minimale (VAL) rencontrées depuis leur dernière RAZ.

- ◆ Affichage valeur de PIC ..... par touche MAX/MIN
- ◆ Affichage valeur VAL:  
par nouvel appui sur MAX/MIN

#### • RAZ MEMOIRES PIC ET VAL

Pour réinitialiser la valeur à mettre à zéro, il faut que celle-ci soit affichée. La RAZ s'effectue a) par combinaison des touches RESET et MAX/MIN

#### • HOLD

La fonction hold bloque l'affichage pendant le maintien à l'état actif de l'entrée logique programmée.

MODE		MESURE	PROGRAMME
Affichage auxiliaire	1		Indique modules de programmation
Affichage principal	2	Affiche la variable mesurée	Indique les facteurs programmés
LED 1	3	Etat du seuil 1	-
LED2	4	Etat du seuil 2	-
LED 3	5	Etat du seuil 3	-
LED 4	6	Etat du seuil 4	-
Etiquette	7	Unité de mesure	
LED DATA	8	-	Indique mémoire chargée
LED MIN	9	visualisation valeur val	Programmation filtres en cours
LED MAX	10	visualisation valeur pic	Programmation DISPLAY 2 en cours
LED LIMIT	11	visualisation valeur seuil	Programmation INPUT 2 en cours
LED HOLD	12	Affichage bloqué	Programmation DISPLAY 1 en cours
LED TARE	13	Indique un offset différent de zéro.	Programmation INPUT 1 en cours
LED PROG	14	-	Indique mode programmation
LED RUN	15	Indique mode run	-
LED B	16	-	Indique pas de programme
LED A	17	-	Indique pas de programme
Touche ENTER	18	Entre en mode PROG Affiche les données	Accepte les données. avance d'un pas
Touche MAX/MIN	19	Appelle la valeur pic ou val	Déplace vers la droite
Touche LIMIT	20	Appelle la valeur des seuils	Incrémente la valeur du digit clignotant.
Touche RESET	21	Efface les mémoires de pic, val et tare	Fonction ESCAPE
Touche TARE	22	-	-

# ALPHA-T

## Fonctions préprogrammées associables aux entrées du connecteur CN2

Les 4 entrées du connecteur CN2 (voir § Raccordements) peuvent être chacune liées par programme à l'une des 19 fonctions préprogrammées des tableaux ci-dessous ou ci-contre. Dans ce cas, on substituera aux fonctions associées en usine d'autres fonctions nécessitées par le process.

Chaque entrée est placée à l'état actif en la reliant directement au commun (PIN3) du connecteur CN2 ou bien en y appliquant une électronique externe

AFFICHAGE – FONCTIONS DE MEMOIRE			
N°	Fonction	Définition	Activation
0	Sans	Pas de fonction	Non
1		Fonction non habilitée pour ALPHA-T	
2		Fonction non habilitée pour ALPHA-T	
3	PIC	Appelle la valeur PIC à l'affichage	Impulsion
4	VAL	Appelle la valeur VAL à l'affichage	Impulsion
5	RAZ PIC/VAL	Réinitialise la valeur affichée (PIC ou VAL)	Impulsion
6	PIC/VAL	Impulsion 1 : affiche PIC, Impulsion 2 : Affiche VAL, Impulsion 3 : Affiche la mesure	Impulsion
7	RAZ	Combinée avec (6) : RAZ PIC/VAL	Impulsion
8	HOLD1	Bloque l'affichage seul	Maintenue
9	HOLD2	Bloque affichage, BCD et sortie analogique	Maintenue
10	INPUT	Montre la valeur d'entrée en mV ou ohms	Maintenue
AFFICHAGE VARIABLE D'ENTREE			
11		Fonction non habilitée pour ALPHA-T	
12		Fonction non habilitée pour ALPHA-T	

FONCTIONS RELATIVES A LA SORTIE ANALOGIQUE			
N°	Fonction	Définition	Activation
13		Fonction non habilitée pour ALPHA-T	
14	ANA ZERO	Force à zéro la sortie analogique.	Maintenue
15	ANA PIC	La valeur de sortie analogique est indexée sur la valeur PIC.	Maintenue
16	ANA VAL	La valeur de sortie analogique est indexée sur la valeur VAL.	Maintenue
FONCTIONS RELATIVES AUX SORTIES COMMUNICATION			
17	PRINT NET	Envoie via la RS la valeur NET	Impulsion
18		Fonction non habilitée pour ALPHA-T	
19		Fonction non habilitée pour ALPHA-T	
20	PRINT SEUIL1	Envoie via la RS la valeur du seuil 1 et son état	Impulsion
21	PRINT SEUIL2	Envoie via la RS la valeur du seuil 2 et son état	Impulsion
22	PRINT SEUIL3	Envoie via la RS la valeur du seuil 3 et son état	Impulsion
23	PRINT SEUIL4	Envoie via la RS la valeur du seuil 4 et son état	Impulsion
FONCTIONS RELATIVES AUX SEUILS			
24	SEUILS FICTIFS	Exclusivement pour appareils sans option seuils. Permet la programmation et la visualisation de 4 seuils.	Maintenue
25	RAZ SEUILS	Exclusivement pour seuils LATCH. Désactive ces seuils si la condition d'activation n'est pas atteinte.	Impulsion
FONCTIONS SPECIALES			
26		Fonction non habilitée pour ALPHA-T	
27		Fonction non habilitée pour ALPHA-T	
28	ENVOI ASCII	Envoi des 4 derniers digits vers un indicateur MICRA-S chaque seconde.	Impulsion ou Maintenue

# ALPHA-T

## SIGNAL D'ENTREE

- Configuration..... différentiel asymétrique
- Compensation jonction froide..... -10°C à 60°C
- Courant excitation Pt100..... <1 mA
- Résistance maximale des fils..... 40 Ω (équilibrés)

## PRECISION

- Erreur maximale .....voir tableau 1
- Coefficient union froide..... ± (0.05 °C / °C + 0.1 °C)
- Coefficient de température (sauf Pt100 4 fils).200 ppm/ °C
- Temps d'échauffement ..... 15 minutes

Tableau 1

Entrée	Plage (0.1 °)	Entrée (0.1 °)	Plage (1°)	Entrée (1°)
TC J	-200.0 à +1100.0 °C	0.4% L ±0.6 °C	-200 à +1100 °C	0.4% L ±1 °C
	-328.0 à +2012.0 °F	0.4% L ±1 °F	-328 à +1472 °F	0.4% L ±2 °F
TC K	-200.0 à +1200.0 °C	0.4% L ±0.6 °C	-200 à +1200 °C	0.4% L ±1 °C
	-328.0 à +2192.0 °F	0.4% L ±1 °F	-328 à +2192 °F	0.4% L ±2 °F
TC T	-150.0 à +400.0 °C	0.4% L ±0.6 °C	-150 à +400 °C	0.4% L ±1 °C
	-302.0 à +752.0 °F	0.4% L ±1 °F	-302 à +752 °F	0.4% L ±2 °F
TC R	-50.0 à 1700.0 °C	0.5% L ±2 °C	-50 à 1700 °C	0.5% L ±4 °C
	-58.0 à +3092.0 °F	0.5% L ±4 °F	-58 à +3092 °F	0.5% L ±7 °F
TC S	-50.0 à 1700.0 °C	0.5% L ±2 °C	-50 à 1700 °C	0.5% L ±4 °C
	-58.0 à +3092.0 °F	0.5% L ±4 °F	-58 à +3092 °F	0.5% L ±7 °F
TC E	-200.0 à 1000.0 °C	0.4% L ±1 °C	-200 à 1000 °C	0.4% L ±2 °C
	-328.0 à +1832.0 °F	0.4% L ±2 °F	-328 à +1832 °F	0.4% L ±4 °F
Pt100 Pt1000	-100.0 à +800.0 °C	0.2% L ±0.6 °C	-100 à +800 °C	0.2% L ±1 °C
	-148.0 à +1472.0 °F	0.2% L ±1 °F	-148 à +1472 °F	0.2% L ±2 °F

Pt100 4 fils	Résolution	0.01°C/ 0.01°F
	Plage de mesure	0.00 à 70.00 °C /32.00 à 158.00 °F
	Précision @ 25 °C± 2°C	0.2 % L ± 0.05 °C
	Dérive Thermique	0.02 °C / °C
	Température de travail	10°C à 40 °C

**Note:** La sonde Pt1000 deux fils est à noter que chaque 0,385 ohms de résistance des câbles va introduire une erreur de 0,1 ° C.

## FUSIBLES (DIN 41661) Recommandés

- ALPHA-C (115/230V AC)..... F 0.2 A/250 V
- ALPHA-C1 (10-30V DC)..... F 2 A/250 V
- ALPHA-C2 (24/48V AC)..... F 0.5 A/250 V

## ALIMENTATION

- Tensions AC ..... 115/230 V 50/60 Hz (±10%)  
24/48 V 50/60 Hz (±10%)
- Tensions DC .....10-30 V DC
- Consommation..... 5 W sans option, 10 W maxi

## FILTRES

Filtre P

- Fréquence de coupure ..... de 4 Hz à 0.05 Hz
- Courant..... de 14 à 37 dB/10

## TEMPS DE REPONSE A UN ECHELON

- de 0 à 90% ..... de 150 ms à 11 s

## CONVERSION A/D

- Technique ..... Sigma-delta
- Résolution ..... 24 bits
- Cadence ..... 18/s

## AFFICHAGE

- Principal .....-32000/+32000, 5 digits rouges de 14 mm
- Auxiliaire ..... 1 digit vert de 10 mm
- LEDs ..... 14 pour programmation et état sorties
- Point décimal ..... programmable
- Temps de rafraîchissement .....55.5 ms
- Indication dépassement échelle positif ..... oVFLo
- Indication dépassement échelle négatif ..... -oVFLo
- Sensor Break ..... « ----«

## ENVIRONNEMENT

- Température de travail ..... -10°C ÷ 60°C
- Température de stockage ..... -25°C ÷ 80°C
- Humidité relative non condensée ..... <95% ÷ 40°C
- Altitude maximale ..... 2000 m

## MECANIQUE

- Dimensions..... 1/8 DIN 96 x 48 x 120 mm
- Poids..... 600 g
- Matériau du Boîtier .....Polycarbonate UL 94 V-0
- Étanchéité ..... IP65 (Indoor use)

## REFERENCES POUR COMMANDE

- Alimentation 115/230 V AC 50/60 Hz .....ALPHA-T
- Alimentation 10-30 V DC.....ALPHA-T1
- Alimentation 24/48 V AC 50/60 Hz.....ALPHA-T2