

DN-109P DN-119P DN-129P DN-189P

Digits de 57, 100, 250 o 180mm de hauteur.
Multifonction: BCD, Compteur, Tachymètre, etc
De 3 à 10 digits, 1 ou 2 faces d'affichage.



Très bonne visibilité

Tous les modèles sont disponibles en trois hauteurs de digit de 57, 100, 250 et 180mm qui permettent une visibilité de 30 jusqu'à 120m.

Champ d'application.

Configurable pour s'adapter à un grand nombre d'applications. Entrées PNP, NPN ou contacte 12 à 24V CC. Control parallèle depuis un API, compteur de pièces, tachymètre, chronomètre, temporisateur et binaire.

**BCD Directe (3 digits)
+ BCD multiplexée
+ COMPTEUR
+ TACHYMÈTRE
+ CHRONOMÈTRE
+ BINAIRE**

**= DN-109/P Digits 57mm
= DN-119/P Digits 100mm
= DN-129/P Digits 250mm
= DN-189/P Digits 180mm**

Option couleur

La option couleur est disponible sur les modèles DN-109 et DN-119. Il permet d'afficher dans les couleurs rouge, vert ou jaune. La couleur varie automatiquement selon la valeur affichée.



Option ligne série

L'option ligne série RS-232/RS-485 est disponible sur tous les modèles. Les paramètres configurables sont: Vitesse, parité, bits de données, bits d'arrêt et adresse sur le réseaux.

Option de sortie relais

La option de 2 sorties relais est disponible sur tous les modèles. Pour chaque relais on peut programmer le seuil au sujet de la valeur affichée, même que le temps de retard ou hystérésis.

Option de représenter des unités de mesure.

Comme option nous pouvons agréer l'unité de mesure Kg, Tm, °C, mV, m/s, l/s ou quelque autre unité, jusqu'à un maximum de 3 caractères.

Dimensions

Nb de digits	2	3	4	5	6	7	8	9	10
DN-109 Hauteur = 122mm Profondeur = 120mm									
Largeur en mm		210	288	288	336	382	430	478	526
Largeur +Option texte		288	336	382	430	478	526	574	622
DN-119 Hauteur= 175mm Profondeur= 120mm									
Ample en mm		324	414	504	594	684	774	864	954
Largeur +Option texte		504	594	684	774	864	954	1044	1134
DN-129 Hauteur = 366mm Profondeur= 120mm									
Largeur en mm	515	750	985	1220	1455	1690	1925	2160	2395
Largeur +Option texte	985	1220	1455	1690	1925	2160	2395	2630	2865
DN-189 Hauteur = 251mm Profondeur = 120mm									
Largeur en mm	340	500	660	820	980	1140	1300	1460	1620
Largeur +Option texte	660	820	980	1140	1300	1460	1620	1780	1940

CARACTÉRISTIQUES GÉNÉRALES

	DN-109	DN-119	DN-129	DN-189
Hauteur Afficheur numérique	57mm	100mm	250mm	180mm
Hauteur text unités de mesure (En option)	45mm	60mm	200mm	uniquement vinyle
Distance maximum de lecture	30 mètres	50 mètres	120 mètres	90 mètres
Caractères	0 à 9, A,B,C,D, [espace], -			
Illumination ambiante maximale	1000 lux			
Illumination ambiante maximale models (eh)	Non applicable	Extérieur	Non applicable	Extérieur
Couleur. Rouge/ vert/ jaune.	Applicable	Applicable	Non applicable	Non applicable
Alimentation générale	100VAC à 240VAC 50/60Hz . Option 24VCC			
Nb de faces	Une ou deux			
Boîtier	Profilé noir en aluminium extrudé			
Montage par supports latéraux	Permet la fixation en saillie ou suspendue			
Entrées digitales	14 entrées de 12 à 26Vcc. Non polarisé, PNP, NPN or contact sec			
Programmation des paramètres	Avec touches intégrées			
Options	2 Relais de sortie			

FONCTIONS

BCD multiplexé	9 bits. Tous les modèles de 3 à 10 digits
BCD direct	14 bits. Seulement modèle 3 digits DN-109/119 et 2 ou 3 digits in DN-129/189
Compteur	Facteur multiplicateur et diviseur. Fréquence maximale 10kHz.
Tachymètre	Paramètre pour ajuster la valeur d'affichage. Fréquence maximale 15kHz.
Chronomètre	Heures et Minutes ou Minutes et Secondes
Binaire	14 bits. De 0 à 16383

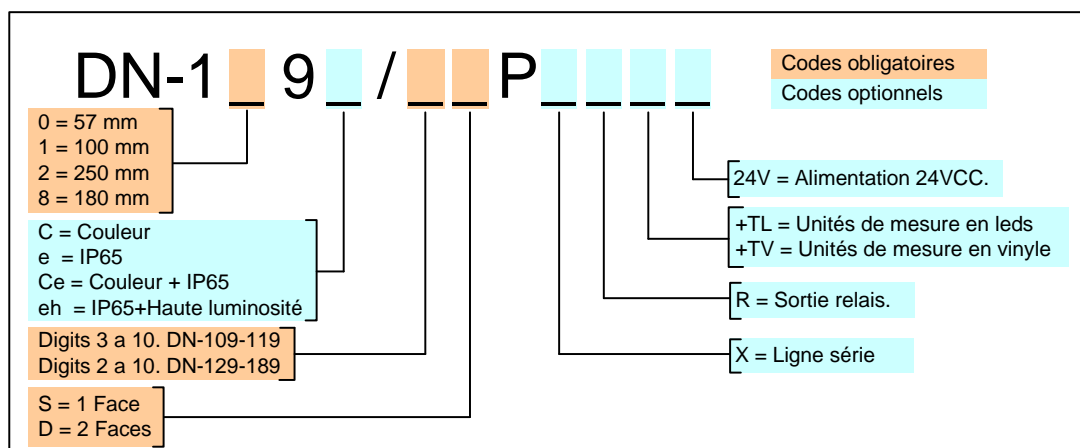
DEGRÉ DE PROTECTION

Degré de protection	IP41	IP65	IP65
Luminosité	Intérieur	Intérieur	Extérieur
Modèles	DN-109/nSP DN-109/nDP	DN-109e/nSP DN-109e/nDP	DN-119eh/nSP DN-119eh/nDP
n= digits	DN-119/nSP DN-119/nDP	DN-119e/nSP DN-119e/nDP	
	DN-129/nSP		
	DN-129/nDP		

DEGRÉ DE PROTECTION - COULEUR

Degré de protection	IP41	IP65
Luminosité	Intérieur	Intérieur
Modèles	DN-109C/nSP DN-109C/nDP	DN-109Ce/nSP DN-109Ce/nDP
n= digits	DN-119C/nSP DN-119C/nDP	DN-119Ce/nSP DN-119Ce/nDP

Composition de la référence



EXEMPLES:

DN-109/4DP

Afficheur de la série DN-109 de 4 digits, de deux faces.

DN-119e/5SPR+TL rpm

Afficheur de la série DN-119 de 5 digits, de une face.
Sortie de relais. Option de texte avec leds. Texte: rpm.
Degrée de protection IP65.

30738122F 30-06-09

DN-119Ce/6SP

Afficheur de la série DN-119 de 6 digits, de une face.
Digits de couleur rouge/vert/jaune. Degrée de protection IP65.



DISEÑOS Y TECNOLOGÍA S.A.
C/Xarol 8-C P.I. Les Guixeres
08915 Badalona
Tel.933 394 758 / Fax. 934 903 145
Email: dtl@ditel.es / Web: www.ditel.es