



- *Emission à LED UV ou High-Power UV*
- *Configuration Teach-in à microprocesseur*
- *Fréquence de commutation élevée à 2 kHz*
- *Accessoires à fibre optique et lentilles haute résolution*

SERIE LD μ

Les détecteurs **LD μ** émettent une lumière ultraviolette et ne détectent que la lumière visible convertie et réfléctée par des objets ou des repères fluorescents indépendamment de la couleur et de la surface du fond.

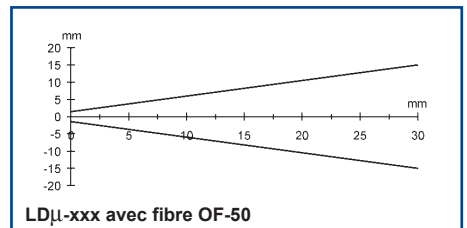
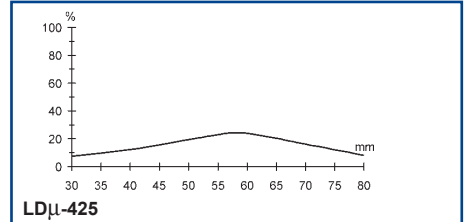
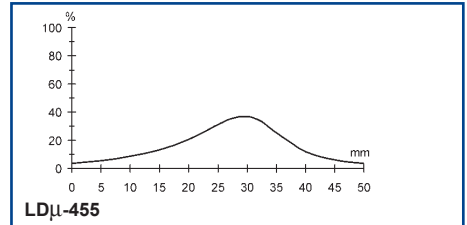
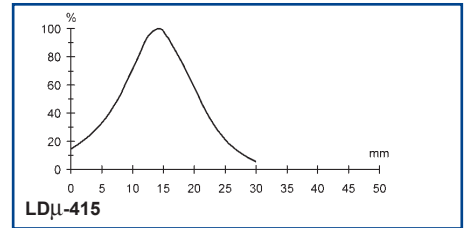
Un microprocesseur contrôle et synchronise les circuits d'émission, réception et sortie, ce qui permet ainsi une configuration totalement automatique. Les modèles avec émission High-Power UV permettent d'augmenter la distance opérationnelle jusqu'à 75 mm et la fréquence de commutation jusqu'à 2 kHz. Sont disponibles comme accessoires des lentilles de focalisation et des fibres optiques spéciales que vous pouvez monter en lieu et place de l'objectif.

Les détecteurs **LD μ** sont utilisés pour identifier des étiquettes sur des flacons et des flacons en verre destinés à l'industrie pharmaceutique et cosmétique ; aux lignes de tri pour la céramique et le bois ; au conditionnement automatique pour détecter des papiers et des colles fluorescentes ; à l'industrie textile pour identifier les guides de coupe ; à l'industrie pour vérifier la présence de peintures ou de lubrifiants fluorescents.

CARACTERISTIQUES TECHNIQUES

Tension d'alimentation :	10 ... 30 Vcc, protection inversion polarité
Consommation :	80 mA maxi.
Emission :	LED HP-UV 370 nm
Dimension spot :	circulaire Ø 5 mm maxi. sur le point de mise à feu
Distance opérationnelle proximité :	9 ... 18 mm (LD μ -415) 20 ... 40 mm (LD μ -455) 40 ... 75 mm (LD μ -425)
Distance opérationnelle avec fibres optiques :	0 ... 30 mm
Configuration :	Teach-in à 2 boutons Remote via câble
Indicateurs :	LED rouge SORTIE LED verte PRET
Type de sortie :	NPN ou PNP, R pull-down/up 10 k Ω
Tension de saturation :	1 V maxi. avec NPN 2 V maxi. avec PNP
Courant de sortie :	200 mA maxi., protection court-circuit
Temps de réponse :	250 μ s maxi.
Fréquence de commutation :	2 kHz maxi.
Fonction temporisation :	durée mini. sortie active 20 ms
Plage sortie analogique :	0 ... 7 Vcc, résistance de sortie 2,2 k Ω
Fonctions auxiliaires :	déviateur pour verrouillage de la configuration
Connexion :	connecteur M12 4-pôles câble masqué 3 m Ø 6,1 mm
Protection électrique :	classe 1
Protection mécanique :	IP67
Matériau boîtier :	ZAMA
Matériau lentilles :	verre
Poids :	310 g (vers. connecteur) 450 g (vers. câble)
Température de fonctionnement :	-10 ... +55°C
Température de stockage :	-20 ... +70°C
Norme de référence :	EN 60947-5-2
Certifications :	CE
Données fibre optique OF-50 :	fibre dans solution saline avec gaine en PET, temp. fonctionnement -5 ... +60°C

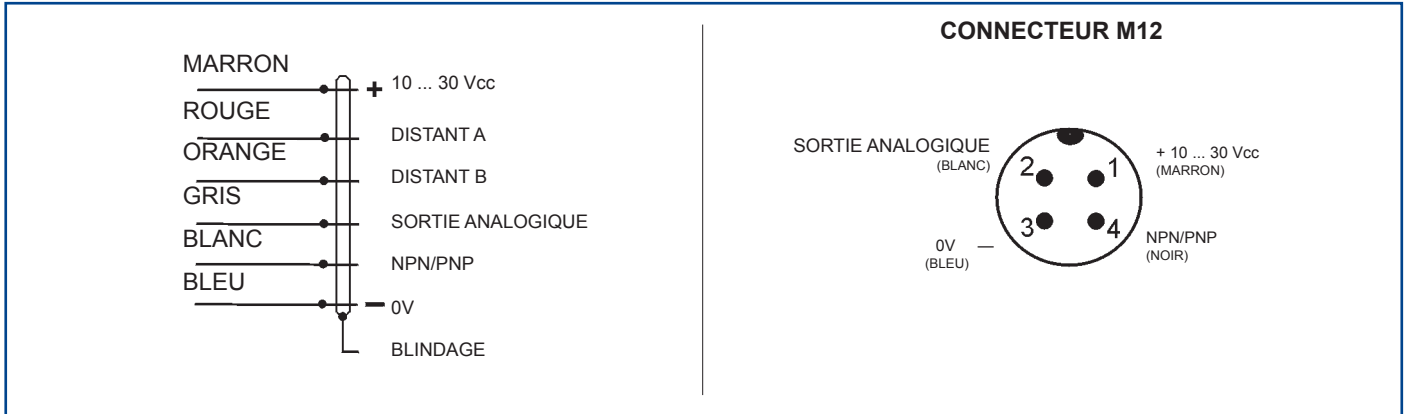
DIAGRAMMES DE DETECTION



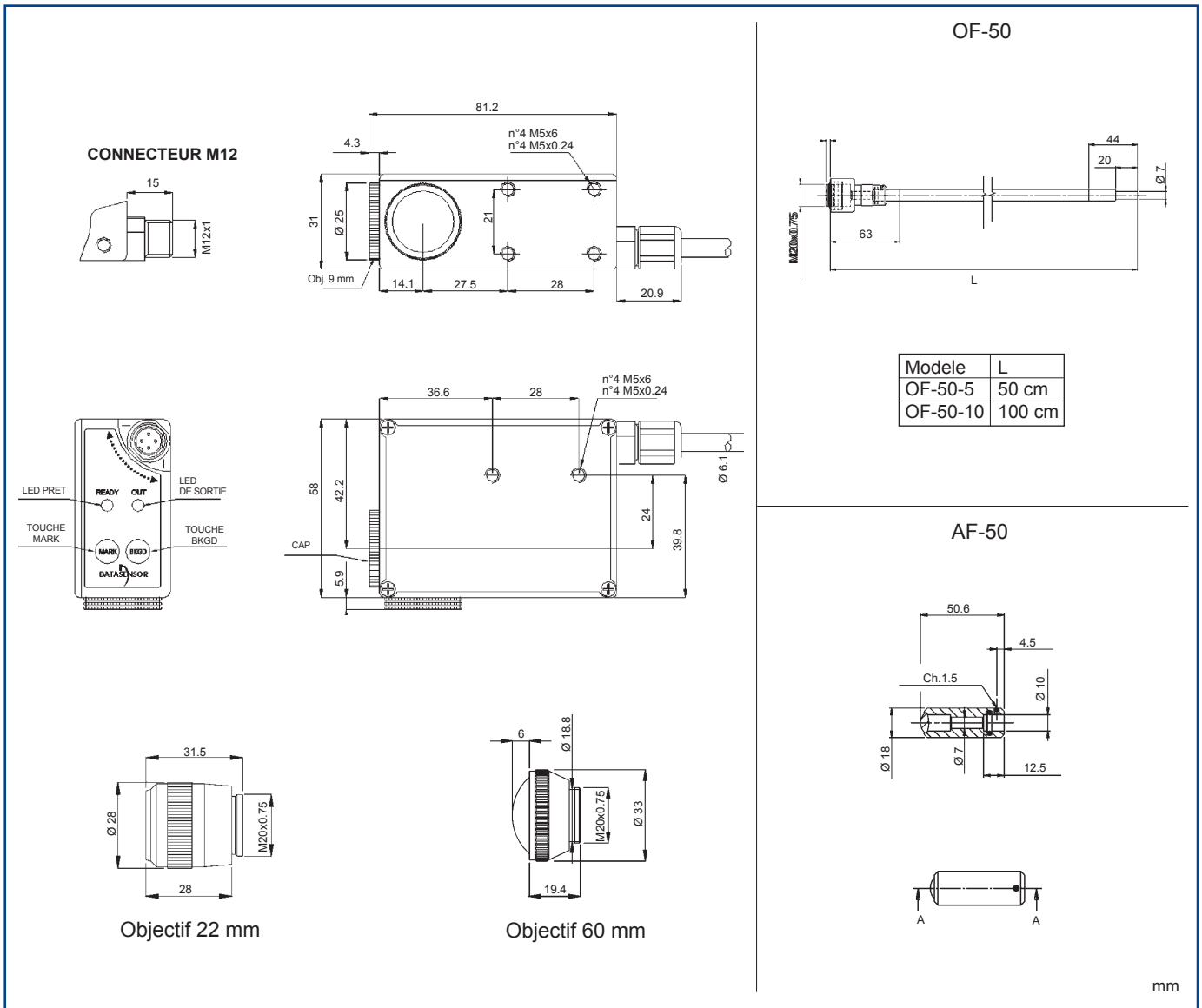
Les données de distance opérationnelle indiquent la distance de détection typique.

Les diagrammes de détection indiquent la distance opérationnelle typique.

SCHEMA DE BRANCHEMENT



DIMENSIONS



MODELES

MODELE	EMISSION	OPTIQUE	CONNEXION	N° DE COMMANDE
LD μ -415	HP-UV 370 nm	9 - 18 mm	connecteur M12	955151120
LD μ -425	HP-UV 370 nm	40 - 75 mm	connecteur M12	955151110
LD μ -455	HP-UV 370 nm	20 - 40 mm	connecteur M12	955151100

ACCESSOIRES

MODELE	DESCRIPTION	N° DE COMM.
AF-50	lentille de focalisation pour fibre OF-50 (spot Ø 5 mm à 15 mm)	95ACC1400
Objectif No.22	lentilles d'une profondeur de champs de 22 mm	95ACC1100
Objectif No.60	lentilles d'une profondeur de champs de 60 mm	95ACC1220
OF-50-5	fibre optique L50 cm - proximité dist. op. 30 mm	95A201130
OF-50-10	fibre optique L100 cm - proximité dist. op. 30 mm	95A201370

* lentille de focalisation à insérer entre le détecteur et l'objectif standard de 9 mm

Voir également connecteurs M12 série CS

Distribué par :

AUDIN

Composants & systèmes d'automatisme
 8 avenue de la malle - 51370 St Brice Courcelles
 Tel. +33(0)326042021 • Fax +33(0)326042820
<http://www.audin.fr> • e-mail info@audin.fr

DATASENSOR SpA s'engage à améliorer et à renouveler ses produits en permanence; c'est pourquoi les données techniques et le contenu de ce catalogue sont soumis à des modifications sans préavis. En ce qui concerne l'installation et l'utilisation, DATASENSOR SpA ne peut garantir que l'exactitude des données indiquées dans le manuel d'instructions qui accompagne les produits.