

Totalisateurs mécaniques

Compteur d'oscillations, mètreur et de nombre de tours

Affichage 5 digits, levier de remise à zéro

H 410, M 410, U 410, M 411, U 411



H 410 - Compteur d'oscillations



M 410 - Compteur mètreur



U 410 - Compteur de tours

Points forts

- Compteur d'oscillations, mètreur et de nombre de tours
- Additionnant
- Affichage 5 digits
- Remise à zéro par levier

Caractéristiques mécaniques

Nombre de digits	5 digits
Hauteur des digits	7 mm
Repositionnement	Manuel par levier, levier à maintenir jusqu'à la position de repos
Température ambiante	0...+60 °C
Type de boîtier	Montage en saillie avec plaque de fixation
Couleur de boîtier	Gris
Dimensions L x H x P	106 x 64 x 45 mm
Dimensions de la plaque	120 x 64 mm
Fixation	Plaque avec 4 perçages
Poids	380 g
Matières	Boîtier: Hostaform POM, gris Plaque de fixation: acier -zingué

H 410

Fonction	Compteur d'oscillations
Affichage	Chiffres blancs sur fond noir
Mode de comptage	Additionnant dans un sens 1 oscillation = 1
Axe d'entraînement	2 sorties d'axe, $\varnothing 7$ mm
Course d'oscillation	>38° et <60°
Levier d'oscillation	Position sur l'arbre réglable. Retour automatique à la position de repos.
Fréquence d'oscillation	≤500 oscillations/mn
Plage de mesure	99 999

Totalisateurs mécaniques

Compteur d'oscillations, mètreur et de nombre de tours

Affichage 5 digits, levier de remise à zéro

H 410, M 410, U 410, M 411, U 411

Caractéristiques mécaniques

M 410

Fonction	Compteur mètreur
Affichage	Chiffres blancs sur fond noir Digit décimal en rouge
Mode de comptage	Additionnant dans un sens, soustrayant dans sens l'autre. Voir les références commande.
Axe d'entraînement	2 sorties d'axe, $\varnothing 7$ mm
Vitesse de mesure	<200 m/min (avec roue de mesure)
Précision	1 dm, 1 cm
Plage de mesure	9999,9 m

M 411

Fonction	Compteur mètreur
Affichage	Chiffres blancs sur fond noir Digit décimal en rouge
Mode de comptage	Additionnant dans un sens, soustrayant dans sens l'autre. Voir les références commande.
Axe d'entraînement	Central vers le bas, $\varnothing 7$ mm
Vitesse de mesure	<60 m/min
Précision	1 dm
Plage de mesure	9999,9 m

U 410

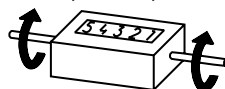
Fonction	Compteur de tours
Affichage	Chiffres blancs sur fond noir
Mode de comptage	Additionnant dans un sens, soustrayant dans l'autre sens, 1 tour = 1
Axe d'entraînement	2 sorties d'axe, $\varnothing 7$ mm
Vitesse de rotation	≤ 3000 t/min
Plage de mesure	99 999

U 411

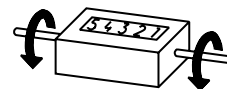
Fonction	Compteur de tours
Affichage	Chiffres blancs sur fond noir
Mode de comptage	Additionnant dans un sens, soustrayant dans l'autre sens, 1 tour = 1
Axe d'entraînement	Central vers le bas, $\varnothing 7$ mm
Vitesse de rotation	≤ 1000 t/min
Plage de mesure	99 999

Sens d'oscillation et sens de rotation

H 410, M 410, U 410

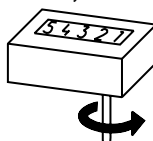


Sens de comptage I

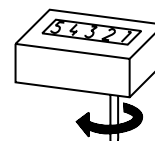


Sens de comptage II

M 411, U 411



Sens de comptage I



Sens de comptage II

Accessoires

Roues de mesure pour M 410, M 411

MR211.07A	Développement 20 cm, Aluminium
MR241.07D	Développement 20 cm, Hytrel TPE-E lisse
MR261.07A	Développement 20 cm, caoutchouc noppé
MR291.07D	Développement 20 cm, Hytrel TPE-E strié
MR592.07D	Développement 50 cm, Hytrel TPE-E strié
MR512.07A	Développement 50 cm, Aluminium strié
MR542.07D	Développement 50 cm, Hytrel TPE-E lisse
MR552.07A	Développement 50 cm, Vulkollan PUR lisse
MR562.07A	Développement 50 cm, caoutchouc noppé

Totalisateurs mécaniques

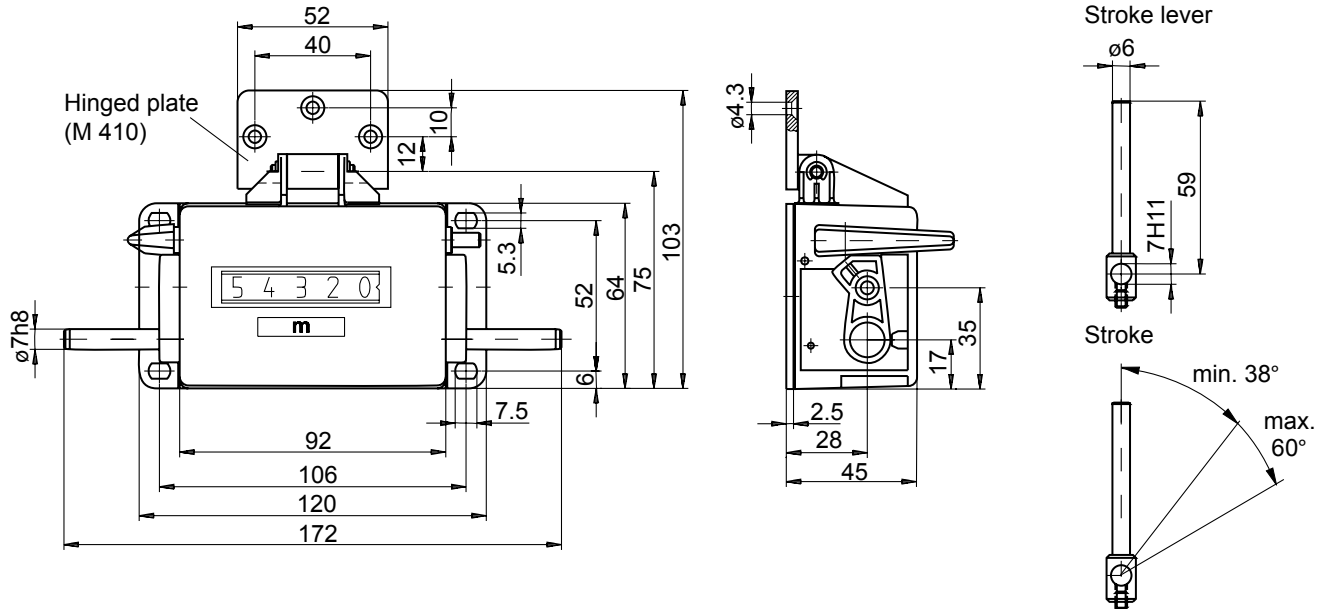
Compteur d'oscillations, mètreur et de nombre de tours

Affichage 5 digits, levier de remise à zéro

H 410, M 410, U 410, M 411, U 411

Dimensions

H 410, M 410, U 410



M 411, U 411

