

# Totalisateur mécanique

Compteur d'oscillations et de nombre de tours

Affichage 4 ou 5 digits, bouton de remise à zéro

H 127, T 127, U 127



H 127 - Compteur d'oscillations



T 127 - Compteur avec levier



U 127 - Compteur de tours

## Points forts

- Compteur d'oscillations, de pièces et de nombre de tours
- Additionnant
- Afficheur 4 ou 5 digits
- Remise à zéro par bouton

## Caractéristiques mécaniques

Affichage	Chiffres blancs sur fond noir
Hauteur des digits	4,5 mm
Repositionnement	Remise à zéro par bouton
Température d'utilisation	0...+60 °C
Boîtier	Boîtier avec plaque de fixation
Couleur de boîtier	Gris
Dimensions L x H x P	40 x 29 x 27,5 mm
Dimensions de la plaque	40 x 46 mm
Fixation	Plaque avec 2 perçages
Poids	90 g
Matière	Boîtier : Hostaform POM gris Plaque de fixation : acier zingué

# Totalisateur mécanique

## Compteur d'oscillations et de nombre de tours

### Affichage 4 ou 5 digits, bouton de remise à zéro

H 127, T 127, U 127

#### Caractéristiques mécaniques

##### H 127

Fonction	Compteur à commande par levier oscillant
Nombre de digits	5 digits
Mode de comptage	Additionnant dans un sens 1 oscillation = 1
Axe d'entraînement	Droite ou gauche, $\varnothing 4$ mm
Course d'oscillation	$>38^\circ$ et $<60^\circ$
Levier d'oscillation	Position sur l'arbre réglable. Retour automatique à la position de repos.
Fréquence d'oscillation	$<500$ oscillations/mn
Plage de mesure	99 999

##### T 127

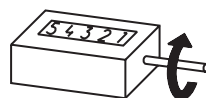
Fonction	Compteur de pièces avec levier
Nombre de digits	4 digits
Mode de comptage	1 action = 1
Axe d'entraînement	Levier de comptage livrable uniquement sur le coté droit
Course d'oscillation	$>38^\circ$ et $<60^\circ$
Plage de mesure	9999

##### U 127

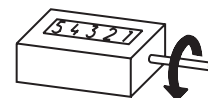
Fonction	Compteur de tours
Nombre de digits	5 digits
Mode de comptage	Additionnant dans un sens, soustrayant dans l'autre sens, 1 tour = 1
Axe d'entraînement	Droite ou gauche, $\varnothing 4$ mm
Vitesse de rotation	$\leq 2000$ t/mn
Plage de mesure	99 999

#### Sens d'oscillation et sens de rotation

##### Axe à droite

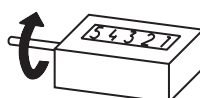


Sens de comptage I

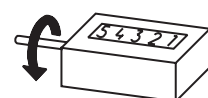


Sens de comptage II

##### Axe à gauche



Sens de comptage I



Sens de comptage II

Le bouton de remise à zéro est toujours situé du côté opposé à l'axe.

# Totalisateur mécanique

Compteur d'oscillations et de nombre de tours

Affichage 4 ou 5 digits, bouton de remise à zéro

H 127, T 127, U 127

## Références de commande

H 127.0 

	0	A		
--	---	---	--	--

T 127.001

Afficheur / Sens

G 5 digits 99 999 / Sens I  
H 5 digits 99 999 / Sens II

Exécution

001 Affichage 4 digits, Sens II,  
Repositionnement à gauche,  
1 action = 1, Boîtier gris

Comptage / Sortie d'axe

01 1 oscillation = 1 ; Axe à droite  
02 1 oscillation = 1 ; Axe à gauche

Boîtier

A Boîtier gris

Repositionnement

1 Repositionnement à gauche  
2 Repositionnement à droite

U 127.0 

	0	A		
--	---	---	--	--

Afficheur / Sens

G 5 digits 99 999 / Sens I  
H 5 digits 99 999 / Sens II

Comptage / Sortie d'axe

01 1 tour = 1 ; Axe à droite  
02 1 tour = 1 ; Axe à gauche

Boîtier

A Boîtier gris

Repositionnement

1 Repositionnement à gauche  
2 Repositionnement à droite

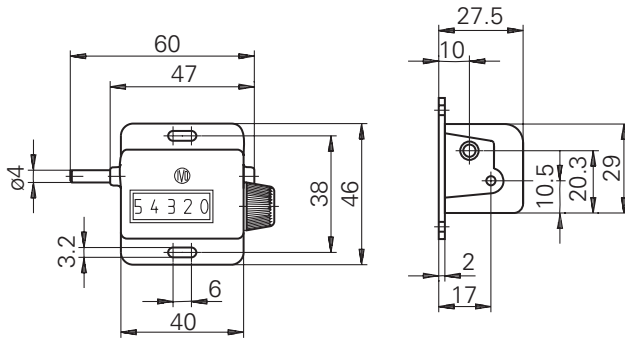
# Totalisateur mécanique

Compteur d'oscillations et de nombre de tours  
Affichage 4 ou 5 digits, bouton de remise à zéro

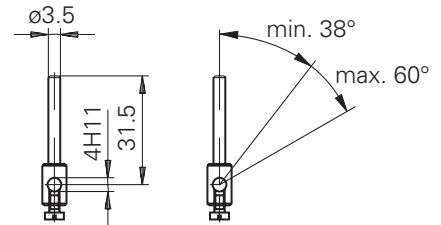
H 127, T 127, U 127

## Dimensions

### H 127, U 127



Stroke lever and stroke



### T 127

