

# Compteurs électromécanique à présélections

1 présélection, soustrayant

Affichage 5 digits, repositionnement manuel et électrique

## FS218, FS219



FS218 - Fixation frontale par 4 vis

### Caractéristiques électriques

Alimentation	24/110 VAC $\pm 10\%$ (50/60 Hz) 230 VAC $+6/-10\%$ (50/60 Hz) 24 VDC $\pm 10\%$
Taux d'ondulation	<48 %
Fréquence nominale	50 / 60 Hz
Rapport impulsion/pause	1:1
Durée de vie	100 millions d'impulsions Repositionnement électrique: environ 1 million
Présélection	1 présélection
Contact de sortie	Microrupteur à contact inverseur
Tension de commutation	230 VAC / VDC
Courant de commutation	2 A (VAC) 1 A (VDC)
Pouvoir de coupure	100 VA / 30 W
Durée de vie du contact	1 million de manœuvres
Suppression d'étincelle	Recommandé pour charge inductive
Conformité DIN EN 61010-1	Classe de protection II Surtension catégorie II Degré de pollution 2
Emission	DIN EN 61000-6-3
Choc	DIN EN 61000-6-2

### Points forts

- Grand compteur à 1 présélection
- Soustrayant
- Affichage 5 digits
- Avec initialisation manuelle et électrique

### Caractéristiques mécaniques

Afficheur	Chiffres blancs sur fond noir
Nombre de digits	5 digits
Hauteur des digits	8 mm
Mode de comptage	1 impulsion = 1
Avance	Soustrayant par 1/2 pas
Plage de mesure	99 999
Température ambiante	-5...+50 °C
Température de stockage	-20...+70 °C
Humidité relative	80 % sans condensation
Indice de protection DIN EN 60529	IP 41
Type de boîtier	Encastrable
Raccordement	Connecteur 10 points
Fixation	Fixation frontale par 4 vis
Dimensions L x H x P	144 x 72 x 129 mm
Découpe	113 x 61 mm (+0,5)
Profondeur	129 mm
Matière	Boîtier : Hostaform POM noir

### FS218

Repositionnement	Manuel par touche Reset, repositionnement à la valeur de présélection
Poids	650 g

### FS219

Repositionnement	Manuel par touche Reset ou par signal électrique, repositionnement à la valeur de présélection
Poids	850 g

# Compteurs électromécanique à présélections

1 présélection, soustrayant

Affichage 5 digits, repositionnement manuel et électrique

FS218, FS219

## Niveaux électriques

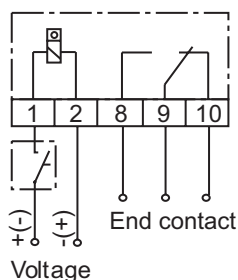
Comptage	Tension DC	Tension AC
Puissance	4 W	5 VA
Temps d'impulsion min.	50 ms	50 ms
Temps de pause min.	50 ms	50 ms
Temps d'activation (25 °C)	100 %	100 %

Repositionnement	Tension DC	Tension AC
Puissance	30 W	42 VA
Temps d'impulsion min.	300 ms	300 ms
Temps de pause min.	9x d'impulsion	9x d'impulsion
Temps d'activation (25 °C)	10 % max. 1 min	10 % max. 1 min

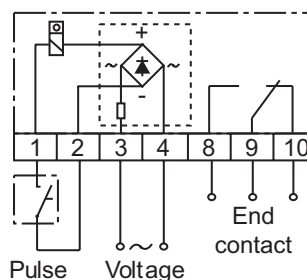
## Schéma de raccordement

FS218

DC

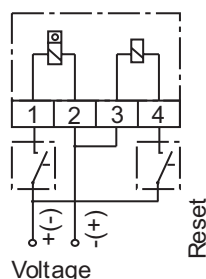


AC

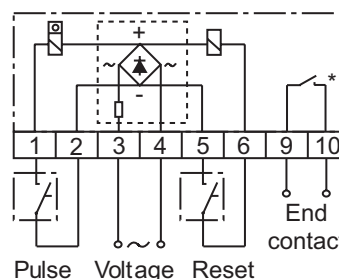


FS219

DC



AC



\* Also available as normally close.  
Please indicate when placing order.

## Accessoires

### Plaque avant

Z 100.04A Plaque frontale avec protection PVC, pour boîtier embrochable 114 x 61 mm

# Compteurs électromécanique à présélections

1 présélection, soustrayant

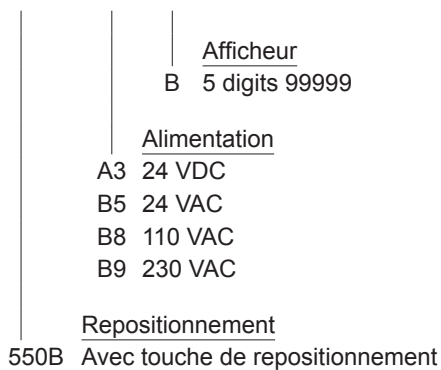
Affichage 5 digits, repositionnement manuel et électrique

## FS218, FS219

### Références de commande

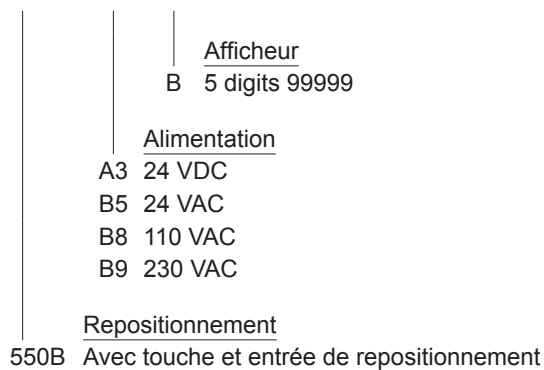
Avec touche de repositionnement

FS218. 550B [ ] B

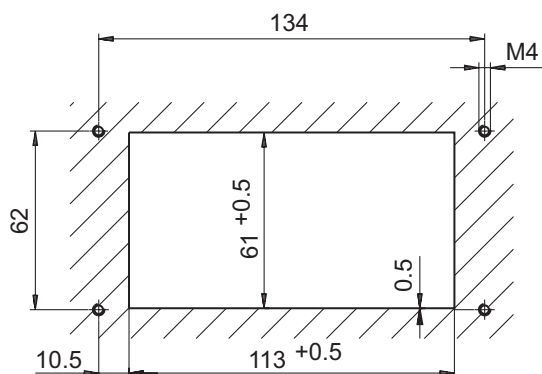
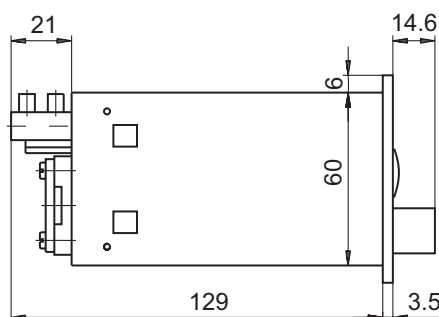
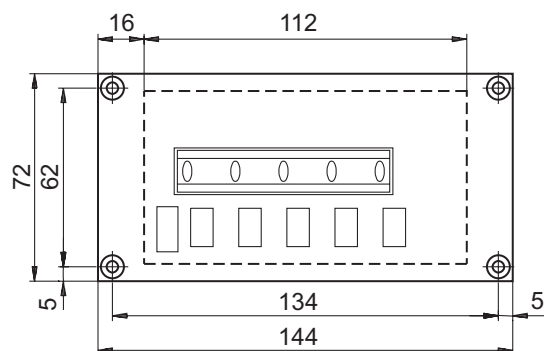


Avec touche et entrée de repositionnement

FS219. 550B [ ] B



### Dimension



Sous réserve d'erreurs, de modifications techniques.

# Compteurs électromécanique à présélections

1 présélection, soustrayant

Affichage 5 digits, repositionnement manuel et électrique

FS218, FS219

---