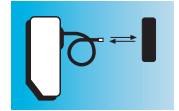


Glass fiber optics for Series 15

Reflective types

Series 15

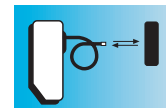


Fiber diameter 2 x 0,5 mm ²		Part number	TW = sensing distance [mm]
Sheath material: PVC ø 2,5 mm (FUE ...)	Sheath material: brass chromium plated ø 4 mm (FUF ...)		
	 * can not be bent	FUE 025B2004 FUF 025B2004 (length 25 cm)	25
	 * can not be bent	FUE 050B2004 FUF 050B2004 (length 50 cm)	25
	 * can not be bent	FUE 025B1003 FUF 025B1003 (length 25 cm)	25
	 * can not be bent	FUE 050B1003 FUF 050B1003 (length 50 cm)	25
		FUE 025B4003 FUF 025B4003 (length 25 cm)	25
		FUE 050B4003 FUF 050B4003 (length 50 cm)	25
Fiber diameter 2 x 1 mm ²		Part number	TW = sensing distance [mm]
Sheath material: PUR ø 4,5 mm (FUE ...)	Sheath material: brass chromium plated ø 5 mm (FUF ...)		
		FUE 025B2002 FUF 025B2005 (length 25 cm)	60
		FUE 050B2002 FUF 050B2005 (length 50 cm)	60
		FUE 025B1002 FUF 025B1005 (length 25 cm)	60
		FUE 050B1002 FUF 050B1005 (length 50 cm)	60
		FUE 025B4005 FUF 025B4008 (length 25 cm)	60
		FUE 050B4005 FUF 050B4008 (length 50 cm)	60
Fiber diameter 2 x 0,5 mm ²	Fiber diameter 2 x 1 mm ²	Part number	TW = sensing distance [mm]
Sheath material: Chrome-nickel-steel ø 2 mm FUH 010B2002	Sheath material: Chrome-nickel-steel ø 3 mm FUH 010B2001		
		FUH 010B2002 (length 10 cm)	25
		FUH 010B2001 (length 10cm)	60

Glass fiber optics for Series 15

Reflective types

Series 15

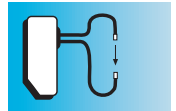


Fiber diameter 2 x 2 mm ²		Part number	TW = sensing distance [mm]
Sheath material: PUR ø 4,5 mm (FUE ...)	Sheath material: brass chromium plated ø 5 mm (FUF ...)		
		FUE 025B2011 FUF 025B2011 (length 25 cm)	110
		FUE 050B2011 FUF 050B2011 (length 50 cm)	100
		FUE 025B1011 FUF 025B1011 (length 25 cm)	110
		FUE 050B1011 FUF 050B1011 (length 50 cm)	100
		FUE 025B4004 FUF 025B4002 (length 25 cm)	110
		FUE 050B4004 FUF 050B4002 (length 50 cm)	100
Fiber diameter 2 x 3 mm ²		Part number	TW = sensing distance [mm]
Sheath material: PUR ø 6 mm (FUE ...)	Sheath material: brass chromium plated ø 6 mm (FUF ...)		
		FUE 025B2008 FUF 025B2002 (length 25 cm)	210
		FUE 050B2008 FUF 050B2002 (length 50 cm)	200
		FUE 025B1008 FUF 025B1002 (length 25 cm)	210
		FUE 050B1008 FUF 050B1002 (length 50 cm)	200
		FUE 025B3001 FUF 025B3001 (length 25 cm)	210
		FUE 050B3001 FUF 050B3001 (length 50 cm)	200
Fiber diameter 2 x 4 mm ²		Part number	TW = sensing distance [mm]
Sheath material: PUR ø 6 mm (FUE ...)	Sheath material: brass chromium plated ø 6 mm (FUF ...)		
		FUE 025B2001 FUF 025B2001 (length 25 cm)	240
		FUE 050B2001 FUF 050B2001 (length 50 cm)	230
		FUE 025B1001 FUF 025B1001 (length 25 cm)	240
		FUE 050B1001 FUF 050B1001 (length 50 cm)	230

Glass fiber optics for Series 15

Through beam types

Series 15

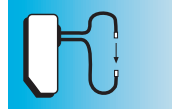


Fiber diameter 2 x 1 mm ²		Part number	Sb = actual range [mm]
Sheath material: PVC ø 2,5 mm (FSE ...)	Sheath material: brass chromium plated ø 4 mm (FSF ...)		
		FSE 025B2002 FSF 025B2002 (length 25 cm)	140
		FSE 050B2002 FSF 050B2002 (length 50 cm)	320
		FSE 025B2001 FSF 025B2005 (length 25 cm)	140
		FSE 050B2001 FSF 050B2005 (length 50 cm)	320
		FSE 025B1001 FSF 025B1005 (length 25 cm)	140
		FSE 050B1001 FSF 050B1005 (length 50 cm)	320
		FSE 025B4003 FSF 025B4003 (length 25 cm)	140
		FSE 050B4003 FSF 050B4003 (length 50 cm)	320
Fiber diameter 2 x 2 mm ²		Part number	Sb = actual range [mm]
Sheath material: PUR ø 4,5 mm (FSE ...)	Sheath material: brass chromium plated ø 5 mm (FSF ...)		
		FSE 025B2006 FSF 025B2006 (length 25 cm)	160
		FSE 050B2006 FSF 050B2006 (length 50 cm)	450
		FSE 025B1007 FSF 025B1007 (length 25 cm)	160
		FSE 050B1007 FSF 050B1007 (length 50 cm)	450
		FSE 025B4006 FSF 025B4002 (length 25 cm)	160
		FSE 050B4006 FSF 050B4002 (length 50 cm)	450

Glass fiber optics for Series 15

Through beam types

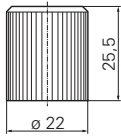
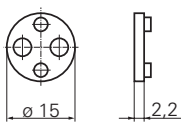
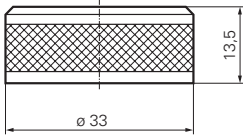
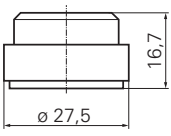
Series 15



Fiber diameter 2 x 4 mm ²		Part number	Sb = actual range [mm]
Sheath material: PVC ø 4 mm (FSE ...)	Sheath material: brass chromium plated ø 5 mm (FSF ...)		
		FSE 025B2003 FSF 025B2001 (length 25 cm)	160
		FSE 025B1003 FSF 025B1001 (length 25 cm)	160
		FSE 025B4004 FSF 025B4004 (length 25 cm)	160
		FSE 050B2003 FSF 050B2001 (length 50 cm)	500
		FSE 050B1003 FSF 050B1001 (length 50 cm)	500
		FSE 050B4004 FSF 050B4004 (length 50 cm)	500

Accessories for fiber optics

Glass fiber optics

<p>Cap nut Series 18 Part number for fiber optic cable: 101480</p>		<p>Adjusting plate Series 18 Part number for fiber optic cable: 101958</p>	
<p>Cap nut Series 30 Part number for fiber optic cable or glass cover: 102801</p>		<p>Adapter Series 30 Part number for fiber optic cable: 102757</p>	
<p>Cap nut Series 15 Part number for fiber optic cable: 103230</p>	