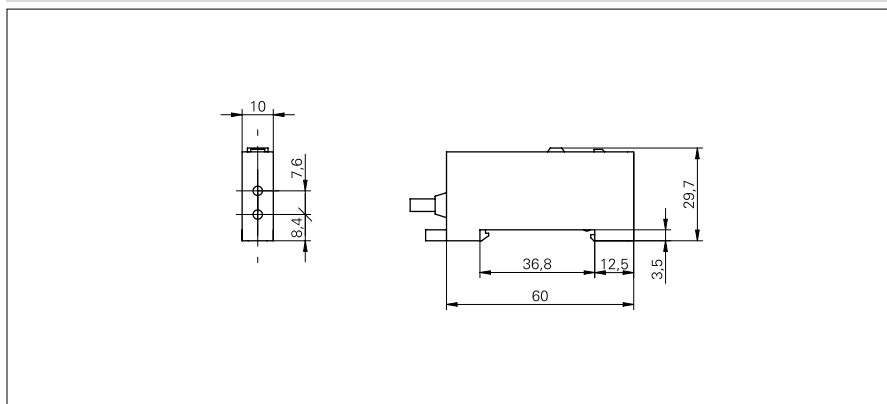


**Appareils pour fibres optiques et fibres optiques****FVDK 80****Exemple de dessin d'encadrement****Données générales**

Source lumineuse	diode lumière rouge, pulsée
Témoin de commutation	LED verte
Affichage encrassement / réglage	LED verte clignotante
Affichage sortie	LED rouge
Réglage	potentiomètre
Longueur d'ondes	680 nm

**Données électriques**

Plage de tension +Vs	10 ... 30 VDC
Consommation max.	35 mA
Tension résiduelle Vd	< 1 VDC
Fonction de commutation	commutation claire/sombre commutable
Temp. au déclenchement	40 ms
Courant de sortie	< 100 mA
Protégé contre courts-circuits	oui
Protégé contre inversion polarité	oui

**Données mécaniques**

Largeur / Diamètre	10 mm
Hauteur / Longueur	29,7 mm
Profondeur	60 mm
Forme du boîtier	parallélépipédique
Matériau du boîtier	Polycarbonate/ABS

**Conditions ambiantes**

Température de fonctionnement	-20 ... +60 °C
Classe de protection	IP 40

**Exemple d'image**

**Appareils pour fibres optiques et fibres optiques****FVDK 80**

Types disponibles	Portée de service Sb	Portée Tw	Temps d'activation / - de désactivation	Circuit de sortie	Version de raccordement
FVDK 10N81Y0	240 mm	70 mm	< 0,5 ms	NPN	Câble
FVDK 10N82Y0	100 mm	30 mm	< 0,05 ms (Temps de désactivation +0,02 ms)	NPN	Câble
FVDK 10N83Y0	440 mm	120 mm	< 0,5 ms	NPN	Câble
FVDK 10P81Y0	240 mm	70 mm	< 0,5 ms	PNP	Câble
FVDK 10P81Y0/KS35A	240 mm	70 mm	< 0,5 ms	PNP	Connecteur déporté M8
FVDK 10P82Y0	100 mm	30 mm	< 0,05 ms (Temps de désactivation +0,02 ms)	PNP	Câble
FVDK 10P82Y0/KS35A	100 mm	30 mm	< 0,05 ms (Temps de désactivation +0,02 ms)	PNP	Connecteur déporté M8
FVDK 10P83Y0	440 mm	120 mm	< 0,5 ms	PNP	Câble
FVDK 10P83Y0/KS35A	440 mm	120 mm	< 0,5 ms	PNP	Connecteur déporté M8