



MORE THAN SENSORS



SENSORI CAPACITIVI / CAPACITIVE SENSORS

SENSORI INDUTTIVI E CAPACITIVI GENERALITÀ COMUNI - EN 60947-5-2

GENERAL SPECIFICATIONS OF INDUCTIVE AND CAPACITIVE SENSORS - EN 60947-5-2

SUPERFICIE ATTIVA

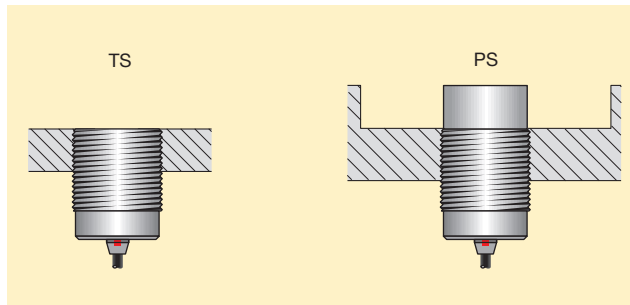
La superficie attiva di un sensore di prossimità induttivo è la superficie piana dalla quale fuoriesce un campo di oscillazione entro il quale un oggetto metallico produce nel sensore un cambiamento di stato. Nei sensori capacitivi invece un materiale qualsiasi, anche non metallico, in vicinanza della superficie attiva genera delle oscillazioni che producono nel sensore un cambiamento di stato. In ambedue i casi il materiale azionatore non entra necessariamente in contatto fisico col sensore.

SENSORE TOTALMENTE SCHERMATO (TS)

Il contenitore metallico copre lateralmente la superficie attiva del sensore e consente l'installazione immersa in parti metalliche o il montaggio affiancato di più sensori senza problemi di reciproca interferenza.

SENSORE PARZIALMENTE SCHERMATO (PS)

Il contenitore metallico lascia scoperta la parte laterale della superficie attiva del sensore e permette di ottenere a parità di diametro del sensore, una distanza di intervento maggiore rispetto a quella del tipo schermato. Nell'installazione è necessario quindi rispettare distanze minime da materiali metallici nel caso di sensori induttivi e nel caso di sensori capacitivi da qualsiasi tipo di materiale posto nelle immediate vicinanze. Non è possibile il montaggio affiancato di più sensori.



EMBEDDABLE (FLUSH MOUNTING) SENSORS (TS)

The metal body covers the sensing area on all sides allows the unit to be installed in metal parts or next to other sensors without causing problems of reciprocal interference.

NOT EMBEDDABLE (NON FLUSH MOUNTING) SENSORS (PS)

The metal body leaves uncovered part of the sensing area resulting in an increased sensing distance.

During installation it is important to remember the minimum distances from metallic parts in the case of inductive units and from any type of material in the case of capacitive units.

It is not possible to mount more than one sensor side by side.

FATTORI DI RIDUZIONE NEI SENSORI INDUTTIVI E CAPACITIVI

Se l'oggetto da rilevare è costituito da metallo diverso da Fe360 (induttivi) o da materiale diverso dal metallo (capacitivi) la distanza d'intervento diminuisce. Inoltre se l'azionatore ha spessore e dimensioni inferiori a quelle indicate dalle norme, la distanza d'intervento si riduce ulteriormente.

REDUCTION FACTORS IN INDUCTIVE AND CAPACITIVE SENSORS

If the object to be sensed is not Fe360 (inductives) or material other than metal (capacitives) the intervention distance reduces. Furthermore if the object to be sensed has dimensions and thickness less than those indicated then the intervention distance will be further reduced.

SENSORI INDUTTIVI	
INDUCTIVE SENSORS	
Fe360 / Aq360	1 x Sn
Acciaio inox / Stainless steel	0,9 x Sn
Ottone-bronzo / Brass-bronze	0,5 x Sn
Alluminio / Aluminium	0,4 x Sn
Rame / Copper	0,4 x Sn

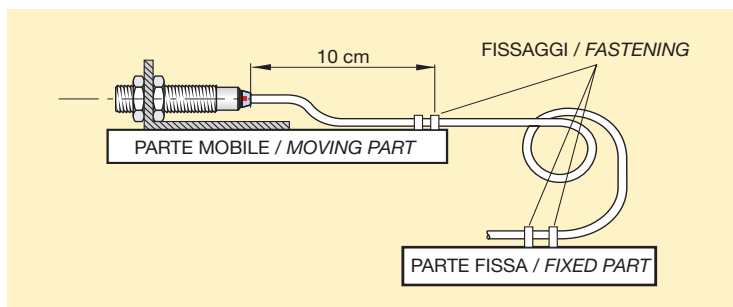
SENSORI CAPACITIVI		
CAPACITIVE SENSORS		
Metallo / Metals	≈	1 x Sn
Acqua / Water	≈	1 x Sn
Plastica / Plastic	≈	0,5 x Sn
Vetro / Glass	≈	0,5 x Sn
Legno / Wood	≈	0,4 x Sn

CONSIGLI PER IL MONTAGGIO

- Attenersi alle indicazioni riportate nelle caratteristiche tecniche delle varie famiglie di sensori nel riquadro «Norme da rispettare per una corretta installazione».
- Rispettare i limiti di temperatura indicati nelle caratteristiche tecniche in quanto l'inosservanza di tali dati potrebbe causare deriva nella distanza di intervento variando eccessivamente le caratteristiche dell'apparecchiatura.
- Nell'utilizzo dei sensori in ambienti dove sono presenti composti chimici porre attenzione che questi ultimi non vengano a diretto contatto con gli apparecchi, ciò è consigliato in quanto non è possibile determinare con certezza la corrosività di tali composti data la varietà di sostanze chimiche presenti nelle varie condizioni di lavoro. In generale i contenitori e le parti plastiche dimostrano un'ottima tenuta agli oli, ai sali, alle benzine ed altri idrocarburi.

Comunque è consigliabile, nel dubbio, richiedere informazioni specifiche al nostro servizio tecnico.

- Non tirare il cavo collegato al sensore con eccessiva forza ed in caso di movimentazioni o posizionamenti dello stesso in zone non protette da eventuali urti considerare l'adozione di una guaina di protezione.
- Evitare ripetuti movimenti tra il cavo ed il sensore, nel caso comportarsi come da disegno.
- Tutti i sensori AECO sono forniti, nella versione standard, con cavo in PVC e possono essere forniti a richiesta con cavo in PUR o Silicone. La lunghezza standard dei cavi è di 2 mt, ma a richiesta possono essere forniti nelle lunghezze di 5 e 10 metri.
- Porre massima attenzione nella protezione della superficie sensibile evitando urti o pressioni meccaniche, pena il verificarsi di danni irreparabili. (Questa norma è da rispettare in particolare nei sensori induttivi).
- Utilizzare utensili adatti per il trimmer della regolazione di sensibilità negli apparecchi dove essa è presente.
- Installare il sensore in modo che trucioli metallici negli induttivi o materiali qualsiasi nei capacitivi non si depositino sulla superficie attiva.



SUGGESTIONS FOR MOUNTING

- Follow the indications listed in the technical characteristics for the various families of sensors.
- Take note of the temperature limits indicated for each family of sensors. Incorrect installation may result in a modification in the switching distance causing a change in equipment performance.
- When using sensors in areas where chemicals are present it is advised that they be installed so as not to come in direct contact with these substances as it may be difficult to establish their corrosiveness.

Generally speaking the plastic parts have a high resistance to oil, salts, petrol and other hydrocarbons. It is recommended that further information be requested from our technical department.

- Do not pull the sensor cable with excessive force and in case of positioning or handling in eventual unprotected impact/shock areas, fixing a protective sheath is recommended.
- Avoid repetitive movements between cable and sensor if necessary follow the instructions in the diagram.
- All AECO sensors, in standard version, are supplied with cable in PVC and can also be supplied with PUR or Silicon cable. The standard length of the cable is 2 metres, but upon request can also be supplied in lengths of 5 and 10 metres.
- Pay attention to the protection of the sensing face avoiding shock or mechanical pressure in order to avoid irreparable damage. (Particularly in the case of inductive sensors).
- Use suitable tools for the sensitivity adjustment in the sensors where this is present.
- Install both inductive and capacitive sensors in such a way as to avoid that any kind of material deposits on the active surface.

SENSORI INDUTTIVI E CAPACITIVI GENERALITÀ COMUNI - EN 60947-5-2

GENERAL SPECIFICATIONS OF INDUCTIVE AND CAPACITIVE SENSORS - EN 60947-5-2

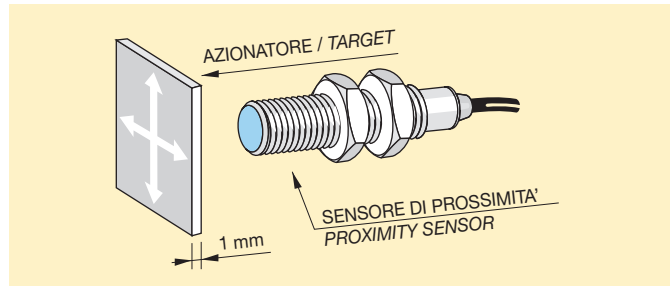
- Nell'installazione di sensori con ghiera di fissaggio non serrarle eccessivamente onde evitare il danneggiamento dell'involucro del sensore e la conseguente rottura del circuito posto all'interno.
Particolare attenzione va posta nei modelli di diametro uguale o inferiore ai 12 mm. Porre uguale attenzione nell'avvitare un sensore filettato in un foro dello stesso filetto in quanto eventuali forzature potrebbero danneggiarlo irreparabilmente.
- Per la preparazione dei fori filettati per l'alloggiamento dei sensori, attenersi ai seguenti diametri di foratura in mm:
M8 x 1 = Ø 7 • M12 x 1 = Ø 11 • M18 x 1 = Ø 17 • M30 x 1.5 = Ø 28.4

- When installing sensor using locknuts do not overtighten them in order to avoid damage to the body of the sensor and the internal circuit.
Particular attention should be given to sensors with a diameter equal to or less than 12 mm.
Attention should all be given to avoid the installation of a sensor into a hole with the same diameter as this may cause irreparable damage.
- When preparing threaded holes for the fixing of sensors the following diameters should be followed:
M8 x 1 = Ø 7 • M12 x 1 = Ø 11 • M18 x 1 = Ø 17 • M30 x 1.5 = Ø 28.4

DESCRIZIONE TERMINOLOGIA TECNICA

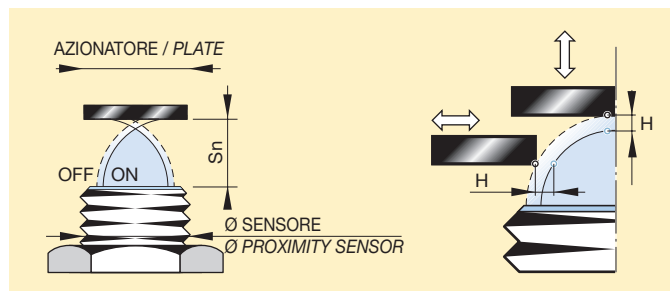
DISTANZA DI INTERVENTO (S_n)

La distanza di intervento è il valore di rilevazione, misurata a 20°C e tensione di alimentazione al valore nominale, usando un azionatore di forma quadrata dello spessore di 1 mm, realizzato in metallo Fe360 il cui lato deve essere uguale o superiore al diametro della superficie attiva. In queste condizioni il sensore commuterà in un range di S_n con ampiezza ± 10% S_n.



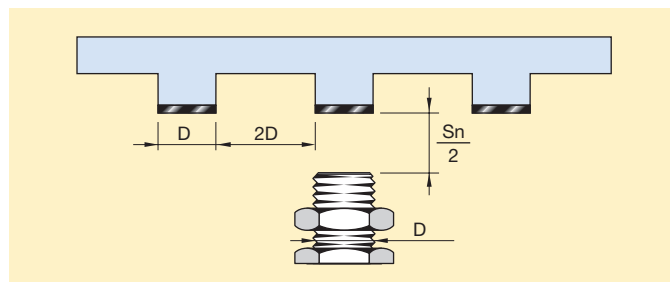
ISTERESI

Per isteresi della commutazione si intende la distanza tra il punto di intervento ed il punto di rilascio del sensore in condizioni di temperatura e tensione nominali. Il valore viene fornito in percentuale della distanza di intervento S_n.



RIPETIBILITÀ

È la variazione che può subire la distanza di intervento tra due azionamenti consecutivi dello stesso sensore a parità di condizioni di lavoro.



FREQUENZA DI LAVORO

Rappresenta il numero massimo di commutazioni ottenibili al secondo (stati di inserzione e disinserione del sensore) determinato mediante il metodo di misura stabilito dalle norme. I valori massimi di ciascun sensore sono riportati nelle caratteristiche tecniche.

DESCRIPTION OF TECHNICAL TERMINOLOGY

SWITCHING DISTANCE (S_n)

This is the switching distance measured at 20°C and nominal supply voltage, using a square piece of Fe360 steel of 1 mm thickness the side of which must be equal to or greater than the diameter of the active surface. In this condition the sensor switches in a S_n range of ± 10% S_n.

HYSTERESIS

Hysteresis is the distance between switching in both directions at nominal voltage and temperature values. The value is expressed as a percentage of the switching distance.

REPEATABILITY

This indicates the intervention point variation of the sensor operated at the same conditions and in the same way.

SWITCHING FREQUENCY

The switching frequency is the maximum possible number of impulse repetitions per second. This is determined by the measurement method according to din EN. The max values of the switching frequency of each sensor are indicated on the technical characteristics.

TENSIONE NOMINALE (V_n)

Indica i valori minimi e massimi di tensione entro i quali il sensore funziona correttamente.

RATED VOLTAGE (V_n)

The rated voltage indicates the power supply values where the sensor works perfectly.

ONDULAZIONE RESIDUA

L'ondulazione residua è definita come rapporto percentuale fra la tensione alternata (picco-picco) sovrapposta alla tensione continua di alimentazione e quest'ultima.

RESIDUAL RIPPLE

Ripple is the alternating voltage superimposed on the D.C. voltage (peak-peak) in %.

CORRENTE MASSIMA DI USCITA

È la corrente massima che il sensore può erogare in funzionamento continuo.

MAXIMUM OUTPUT CURRENT

Is the maximum current the sensor can supply continuous operation.

CORRENTE MINIMA DI USCITA

La corrente minima è il valore minimo di corrente che deve attraversare il sensore per garantire un sicuro funzionamento.

MINIMUM OUTPUT CURRENT

It is the minimum current value which should flow through the sensor in order to guarantee a safe working.

CORRENTE MASSIMA DI SPUNTO

La corrente di spunto è il valore massimo di corrente che il sensore può sopportare in un tempo limitato.

PEAK CURRENT

The peak current indicates the maximum current value that the sensor can bear in a limited period of time.

CORRENTE RESIDUA

La corrente residua è il valore di corrente che attraversa il sensore ad uscita disattivata.

RESIDUAL CURRENT

It is the residual current which flows through the sensor when it is open.

ASSORBIMENTO (AUTOCONSUMO)

È il consumo massimo di corrente del sensore, riferito al limite massimo di tensione nominale e senza carico.

ABSORPTION

Is the maximum current absorption of the sensor in relation to the maximum off load voltage.

CADUTA DI TENSIONE

È la differenza di tensione rispetto a quella di alimentazione misurata sull'uscita in conduzione del sensore.

VOLTAGE DROP

It is the voltage drop measured across the sensor.

PROTEZIONE AL CORTOCIRCUITO

La maggior parte dei sensori in corrente continua è dotata di una protezione elettronica che impedisce il danneggiamento dei circuiti interni in caso di cortocircuito o sovraccarico dell'uscita. Dopo l'eliminazione del cortocircuito il sensore si ripristina automaticamente.

SHORT CIRCUIT PROTECTION

Most of the D.C. sensors have incorporated a protection which prevents the internal circuit from being damaged by a short circuit or overload of the output. When the short circuit is removed the sensor is automatically reactivated.

SENSORI INDUTTIVI E CAPACITIVI GENERALITÀ COMUNI - EN 60947-5-2

GENERAL SPECIFICATIONS OF INDUCTIVE AND CAPACITIVE SENSORS - EN 60947-5-2

PROTEZIONE ALLE INVERSIONI DI POLARITÀ

Tutti i sensori AECO sono provvisti di questa protezione contro i collegamenti non corretti (inversione di polarità) dell'alimentazione. Eventuali errori non danneggiano i circuiti del sensore.

PROTEZIONE CONTRO I PICCHI DI TENSIONE

Tutti i sensori sono protetti contro i danni da extratensione dovuti ai picchi induttivi. È consigliabile comunque evitare il parallelismo tra i cavi che collegano i sensori e quelli dei carichi di potenza come motori, contattori, elettromagneti ecc...

RESISTENZA DI ISOLAMENTO

Resistenza espressa in ohm, tra i circuiti del sensore ed il contenitore metallico, applicando una tensione di 500Vca.

GRADO DI PROTEZIONE

Il grado di protezione delle custodie contenenti la parte elettronica viene espresso con la sigla IP seguita da due cifre. Nel caso dei sensori induttivi e capacitivi la prima è sempre 6 (protezione totale contro la polvere) la seconda può essere 5 (protezione contro i getti d'acqua) oppure 7 (protezione all'immersione per un tempo determinato).

LIMITI DI TEMPERATURA

Campo di temperatura ambiente entro il quale sono garantite le condizioni di funzionamento riportate nelle caratteristiche tecniche.

DERIVA IN TEMPERATURA

Massima variazione della distanza di intervento (S_n) all'interno dei limiti di temperatura ammessi, espressa nella percentuale del $\pm 10\%$ S_n .

TIPO DI ESECUZIONE

Tutti i sensori induttivi e capacitivi si identificano in diverse esecuzioni: N-B-C-A-R specificate alle pagine 7 e 70.

STATO DI USCITA

Per tutti i sensori AECO viene utilizzata per la definizione dello stato di uscita a riposo la terminologia standard per microswitch: NO (normalmente aperto) NC (normalmente chiuso). Ciò significa che lo stato del sensore a riposo viene considerato in assenza di materiale nella sua area sensibile. La maggior parte dei sensori può essere fornita con uscita antivalente NO + NC.

PROTECTION AGAINST REVERSAL OF POLARITY

All the sensors are protected against reversal of polarity, this prevents the internal components from being damaged by incorrect power-supply connection.

PROTECTION AGAINST INDUCTIVE PEAKS

All the sensors are protected against damage caused by the disconnection of inductive loads.

It is advisable to keep the cable of the power conductors separate.

ISOLATION RESISTANCE

Expressed in ohm between the sensor circuit and the metal body, applying a voltage of 500Vac.

IP RATING

This is the IP rating of the body which contains the electrical parts expressed in IP followed by two numbers. In the case of inductive and capacitive switches the first is always 6 (complete protection against dust) and the second can be 5 (protected against jets of water) or 7 (protection against immersion for a fixed time).

TEMPERATURE LIMITS

Range of temperature within which the functions is guaranteed as per the technical characteristics.

TEMPERATURE VARIATION

Maximum variation in the intervention distance (S_n) within the limits of temperature allowed expressed as a percentage of $\pm 10\%$ S_n .

TYPE OF VERSION

All the inductive and capacitive sensors are of the different types N-B-C-A-R specified in page 7 and 70.

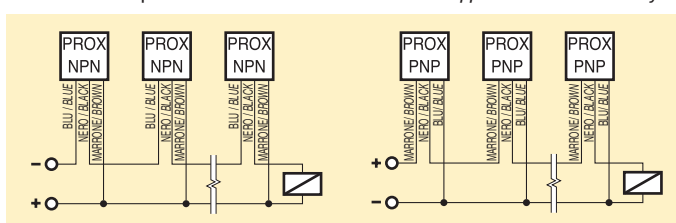
TYPE OF OUTPUT

For all AECO sensors the standard definitions are used NO (normally open) NC (normally closed). This refers to the state of the sensor in the absence of switching material. Most sensors can be supplied in the NO + NC output.

SPECIFICHE DI COLLEGAMENTO IN SERIE E PARALLELO / SPECIFICATIONS FOR CONNECTION IN SERIES AND PARALLEL

ALIMENTAZIONE IN C.C. - COLLEGAMENTO IN SERIE

I sensori connessi in questo modo abilitano una sola uscita quando sono eccitati contemporaneamente. Nel realizzare questo tipo di collegamento, per i modelli in corrente continua, considerare quanto segue: la caduta di tensione di ogni sensore (<1.8V), la corrente di carico massima dei sensori utilizzati, infatti bisogna tenere conto dell'autoconsumo di ogni singolo sensore (vedi caratteristiche) oltre al carico finale.



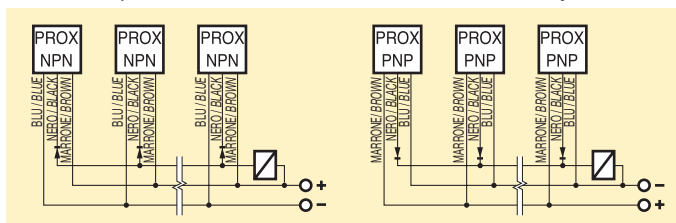
CONNECTION OF D.C. - TYPES IN SERIES

In some applications it is necessary to obtain two corresponding signals before an action is carried out. Two sensors connected in this way will activate one output when they are excited simultaneously. When D.C. amplified types are used it is necessary to take into account the voltage drop present at the output of each sensor (<1.8V) the maximum load current of the sensors used and the current absorption of each single sensor (see technical characteristics) as well as the final load.

ALIMENTAZIONE IN C.C. - COLLEGAMENTO IN PARALLELO

In questo tipo di connessione i sensori possono abilitare indipendentemente, se eccitati, l'uscita comune. Nei modelli amplificati in corrente continua tenere presente che ogni sensore interessato viene caricato con le resistenze interne degli altri sensori (resistenza di collettore).

Per eliminare tale inconveniente richiedere sensori con stadio finale a collettore aperto oppure utilizzare dei diodi di disaccoppiamento come indicato negli schemi.



CONNECTION OF D.C. - TYPES IN PARALLEL

Connected in this way all sensors can activate the common output independently when excited. When amplified D.C. types are used it is necessary to take into account that each sensor has as an additional load of the resistance of the other sensors (collector resistances). Any inconvenience caused by this can be overcome by asking specifically for sensors with the final stage which has an open collector or by adding disconnecting diodes as indicated by the drawing.

ALIMENTAZIONE IN C.A. - COLLEGAMENTI IN SERIE E PARALLELO

La "caduta di tensione" e "la corrente residua" sono parametri fondamentali nel caso di collegamenti di uno o più sensori. I sensori in corrente alternata possono essere collegati in serie tenendo conto che la caduta di tensione (<6V) ai capi del sensore viene moltiplicata per il numero di sensori utilizzati. Nel collegamento in parallelo occorre considerare che la corrente residua di ogni sensore si somma, pertanto è importante considerare la corrente residua totale, specialmente nel caso di collegamenti a circuiti ad alta impedenza e relè a basso assorbimento. Tali collegamenti sono comunque sconsigliati perchè possono generare un funzionamento anomalo dei sensori stessi.

CONNECTION OF A.C. - TYPES IN SERIES OR IN PARALLEL

A.C. sensors can be connected in series taking into account the voltage drop ($\leq 6V$) present in the sensor when connected in parallel.

The off load current ($\leq 4mA$) should be summed and attention should be given when in the minimum load condition (high load impedance).

Such connections should in any case not be done as a function anomalous to the sensor can be generated.

The "voltage drop" and the "residual current" is important in this type of connection.

ALIMENTAZIONE A 24V IN C.A. - AVVERTENZE

Nei sensori con alimentazione a 24Vca tenere conto della caduta di tensione (<6V) presente ai capi del sensore e della caduta eventuale sui cavi di collegamento tra il sensore ed il carico. Per ottenere una tensione adeguata sul carico si consiglia di aumentare la tensione di alimentazione almeno di 6V.

24V A.C. POWER SUPPLY - WARNING

In sensors supplied with 24V A.C. the voltage drop ($\leq 6V$) existing in the sensor and the possible voltage drop due to the connecting wires between the sensor and the load should be taken into account. In order to maintain an adequate voltage it is recommended that the supply voltage be increased by at least 6V.



MORE THAN SENSORS



**SENSORI CAPACITIVI
CAPACITIVE SENSORS**

PRINCIPIO DI FUNZIONAMENTO

I sensori di prossimità capacitivi contengono un oscillatore a transistor situato nella parte anteriore. Il circuito oscillante R-C (resistenza-condensatore) viene influenzato dalla variazione di capacità, infatti quando un materiale qualsiasi solido o liquido (acqua, vetro, legno, metallo, caffè, polveri, ecc...) interessa la superficie attiva del sensore, la capacità aumenta mettendo in azione l'oscillatore fino ad invertire la soglia del trigger, inducendo un cambiamento di condizione dello stadio finale ed il conseguente comando di un carico esterno. Un potenziometro permette la regolazione fine della distanza di intervento. Tutti i sensori sono protetti alle inversioni di polarità, a disturbi elettrici di origine induttiva e sono forniti con protezione al corto circuito permanente del carico. Possono essere forniti ad intervento rapido o temporizzato. Le parti plastiche dei sensori capacitivi (custodie, tappi, codoli e ghiere) sono realizzate in Makrolon, materiale plastico atossico, antistatico e resistente all'abrasione.



WORKING PRINCIPLE

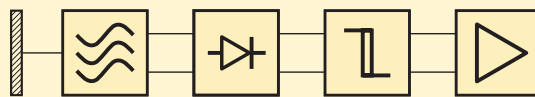
Capacitive sensors contain an oscillator transistor in the front section. The oscillating circuit R-C (resistor-capacitor) is influenced by variations in capacity in fact when any material, solid or liquid (water, wood, metals, coffee, powders, etc...) come into contact with the active surface of the sensor the capacitance increases putting into action the oscillator up until the threshold of trigger inverts. By introducing a change in the condition of the final stage and therefore in the command of the external load a potentiometer makes fine adjustments to the switching distance.

All the sensors are protected against a change of polarity and electrical disturbances of inductive origin, and they are protected against short circuits. They can be supplied with rapid or delayed switching. The plastic parts of the capacitive sensors (body, plugs, outlets and locknuts) are made of Makrolon which is not toxic, non static and resistant to abrasives.

SCELTA DI UN SENSORE CAPACITIVO

Nella scelta di un sensore capacitivo si deve tenere presente l'utilizzo finale, cioè il materiale da controllare, la sua forma e la composizione. Si deve porre molta attenzione ai fattori di riduzione dei vari materiali e della loro massa fisica. È comunque consigliabile nell'uso dei sensori capacitivi, se le circostanze lo consentono, l'utilizzo dei modelli parzialmente schermati cioè non montabili a filo metallo perché si può contare su un'ampiezza di capo sensibile molto superiore e la sensibilità non necessita di essere spinta all'eccesso causando a volte eccitazioni non volute a causa di variazioni di temperatura, umidità, depositi di polvere ecc... Se invece l'installazione consente solo l'utilizzo di sensori totalmente schermati, per montaggio a filo metallo, accertarsi che la sensibilità occorrente per il buon funzionamento non sia molto spinta. La differenza sostanziale tra i due modelli è che a parità di distanza di intervento tra un sensore totalmente ed uno parzialmente schermato, il primo necessita di una sensibilità all'incirca doppia del secondo per funzionare e quindi lavora in condizioni più critiche.

SCHEMA A BLOCCHI DI SENSORE AMPLIFICATO
BLOCK DIAGRAM OF AMPLIFIED CAPACITIVE SENSOR



CHOICE OF A CAPACITIVE SENSOR

When choosing a capacitive sensor the final use should be kept in mind, that is the material to be controlled, its form and composition.

The reduction factors related to every material should be remembered and also their physical mass.

If possible it is recommended to use not embeddable model, that is not mounted flush

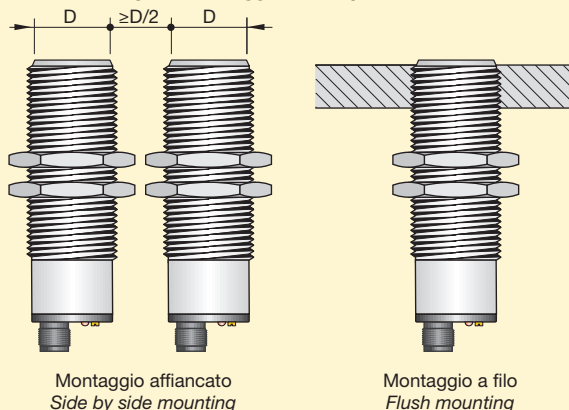
with the surface as it is possible to take advantage of the much greater sensitive field, this means that the sensor need not be set to the maximum where it would be more prone to effects from temperature variations, humidity, powder deposits, etc...

If it is necessary to install the sensor flush with the surface it is advised to make a setting which is not too close to the maximum.

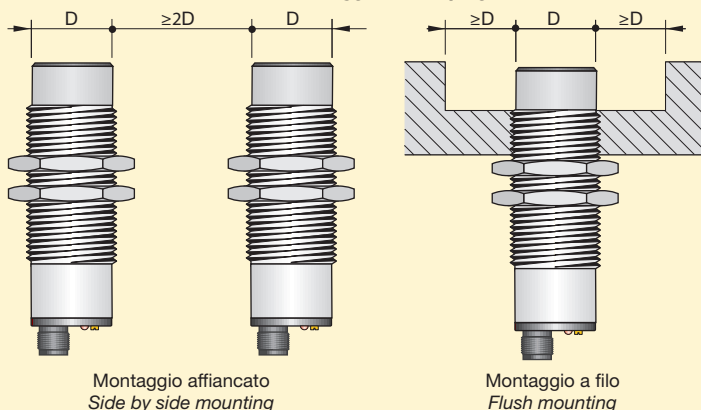
The main difference between the totally screened and partially screened types of sensors is that at equal intervention distances the former requires a sensitivity of about the double of the latter and therefore functions under more critical conditions.

NORME DA RISPETTARE PER UNA CORRETTA INSTALLAZIONE / INSTRUCTIONS FOR CORRECT INSTALLATION

TOTALMENTE SCHERMATI / EMBEDDABLE



PARZIALMENTE SCHERMATI / NOT EMBEDDABLE



APPLICAZIONI

I sensori capacitivi trovano largo impiego nelle applicazioni dove il materiale da controllare non è necessariamente metallo. Sono ampiamente utilizzati come controlli di livello minimo e massimo di liquidi, prodotti in polvere, granulari ecc...oppure per conteggio o rilevazione di pezzi metallici e non metallici.

REGOLAZIONE DELLA SENSIBILITÀ

La regolazione della sensibilità è consigliabile venga effettuata quando il sensore è installato nella posizione definitiva di funzionamento e deve essere regolata in posizione intermedia tra il minimo ed il massimo della sensibilità. Infatti l'aria fa da dielettrico e quindi si deve tenere presente che una forte variazione di umidità della stessa può portare, se la regolazione è molto spinta, ad eccitazioni non volute. La distanza di intervento è in funzione del materiale e delle dimensioni dell'oggetto da controllare, dati che si possono rilevare dalla tabella dei fattori di riduzione. Può variare in funzione della variazione di temperatura di circa il $\pm 10\%$ della sensibilità regolata in un campo da $-20 \div +70^\circ\text{C}$. La sensibilità aumenta ruotando il trimmer in senso orario e diminuisce ruotandolo in senso antiorario. Per eseguire tale operazione si deve togliere la vite plastica di protezione del trimmer, posta sul retro del sensore. Se la struttura dove viene fissato meccanicamente il sensore è metallica, accertarsi che la stessa sia collegata a massa per evitare eventuali alterazioni della distanza di intervento del sensore.

APPLICAZIONI

Capacitive sensors are used widely as limit switches which are sensitive to all types of materials, as limit controls for sensing the maximum and minimum levels of liquids, powders, granules, etc... in silos and various containers. They can also be used for sensing or counting metallic and non metallic objects.

SENSITIVITY ADJUSTMENT

It is advisable that the sensitivity adjustment be carried out when the sensor is connected in the definite operational position and should be adjusted at the intermediate position between the minimum and maximum values. In the working of the capacitive sensor the air acts as dielectric and it is necessary to take into account that strong variation of humidity can cause, if the adjustment is very fine, a variation of the same.

The sensing range is determined in respect to the material and object dimensions to be controlled and can change in respect to the variation of the temperature of about 10% at a temperature of $-20 \div +70^\circ\text{C}$. The sensitivity increases when the trimmer is rotated in the clockwise direction and decreases in the anti-clockwise direction.

The adjustment can be carried out once the plastic protection screw is removed. If the sensor is mounted on a metallic support it is necessary to make an earth connection in order to avoid alterations in the sensing distance of the sensor.

SENSORI DI PROSSIMITÀ CAPACITIVI SERIE SC

PROXIMITY CAPACITIVE SENSORS SC SERIES

MODELLI AD INTERVENTO TEMPORIZZATO

Sono sensori capacitivi che forniscono il segnale di uscita al carico esterno con una temporizzazione regolabile alla eccitazione o alla diseccitazione con funzioni N.O. oppure N.C. Vengono forniti nei modelli diam. 18 e 30 mm ed in corrente alternata. Le gamme di temporizzazione disponibili sono le seguenti: 0 ÷ 1 min. / 0 ÷ 10 min. nei modelli diam. 18 e 30. Un trimmer di regolazione dei tempi, permette l'impostazione del tempo desiderato. Questi sensori possono trovare diverse applicazioni nel campo industriale ed in particolare nell'industria alimentare come controlli di livello e precisamente dove necessita un segnale ritardato senza l'interposizione di un temporizzatore esterno tra sensore e carico. Per effettuare la regolazione della sensibilità in questi modelli azzerare prima il trimmer di temporizzazione.

MODELLI E FUNZIONI DISPONIBILI

SC18SP-AE10 / SC30SP-AE25 TE NO - ritardo all'eccitazione contatto N.O.

Il sensore in assenza di materiale ha il contatto aperto. Quando il materiale entra nella zona sensibile parte il tempo impostato dopo il quale il contatto si chiude. Quando esce il contatto si riapre istantaneamente.

SC18SP-AE10 / SC30SP-AE25 TE NC - ritardo all'eccitazione contatto N.C.

Il sensore in assenza di materiale ha il contatto chiuso. Quando il materiale entra nella zona sensibile il contatto si apre e quando esce parte il tempo impostato dopo il quale il contatto si chiude.

SC18SP-AE10 / SC30SP-AE25 TD NO - ritardo diseccitazione contatto N.O.

Il sensore in assenza di materiale ha il contatto aperto. Quando il materiale entra nella zona sensibile il contatto si chiude e quando esce parte il tempo impostato dopo il quale il contatto si apre.

SC18SP-AE10 / SC30SP-AE25 TD NC - ritardo diseccitazione contatto N.C.

Il sensore in assenza di materiale ha il contatto chiuso. Quando il materiale entra nella zona sensibile parte il tempo impostato dopo il quale il contatto si apre, quando esce il contatto si chiude istantaneamente.

I modelli diam. 18 e 30 sono forniti con contatto preimpostato su NO e possono essere trasformati NC tramite commutatore.

REGOLAZIONE DEL TEMPO DI RITARDO

Modelli SC18SP-AE10T e SC30SP-AE25T

La regolazione del tempo di ritardo va effettuata successivamente alla programmazione del tipo di uscita NO o NC ed esclusivamente a sensore alimentato. Il tempo di ritardo aumenta da "0" al valore massimo preimpostato "1min" o "10min", a seconda del modello, ruotando il trimmer in senso orario. Quando la temporizzazione è attiva il LED BLU lampeggia con una frequenza proporzionale al tempo di ritardo:

- Frequenza di lampeggio bassa = Tempo di ritardo lungo
- Frequenza di lampeggio alta = Tempo di ritardo breve

Modello SC30P-RE25T

Per questo modello vedi a pag. 80.

DELAYED MODELS

These are capacitive sensors which give an output signal to the load which can have an adjustable time delay. To its energization and deenergization switching in both N.O. and N.C. types. They are supplied only in the Ø 18 and 30 mm model A.C. The available ranges of delay are the following: 0 ÷ 1 min. / 0 ÷ 10 min. in the Ø 18 and Ø 30 model. A trimmer for adjusting the time has a scale of 0 to 100. These sensors are used in different industrial applications, particularly in the food industry as level controls where a time delay is specifically required without having to install an external timer between the sensor and the load.

AVAILABLE RANGE AND FUNCTIONS

SC18SP-AE10 / SC30SP-AE25 TE NO delay on energization N.O. contact

In the absence of material the sensor has an open contact. When the material enters the sensing area, the delay set starts. At the end of this time the contact closes. When the material leaves the sensing area, the contact opens instantaneously.

SC18SP-AE10 / SC30SP-AE25 TE NC - delay on energization N.C. contact

In the absence of material the contact of the sensor is closed. When material enters the sensing area, the contact opens. When material leaves the area, the delay set starts, after which the contact closes.

SC18SP-AE10 / SC30SP-AE25 TD NO - delay on de-energization N.O. contact

In the absence of material the contact of the sensor is open. When material enters the sensing area, the contact closes. When material leaves the area, the delay set starts, after which the contact opens.

SC18SP-AE10 / SC30SP-AE25 TD NC - delay on de-energization N.C. contact

In the absence of material the contact of the sensor is closed. When material enters the sensing area, the delay set starts, after which the contact opens. When material leaves the area, the contact closes instantaneously.

M18 and M30 versions are supplied with NO contact and can be changed to NC by means of a selector switch.

TIME DELAY ADJUSTMENT

SC18SP-AE10T e SC30SP-AE25T Models

Time delay adjustment must be performed after the sensitivity setting and only with the device powered UP.

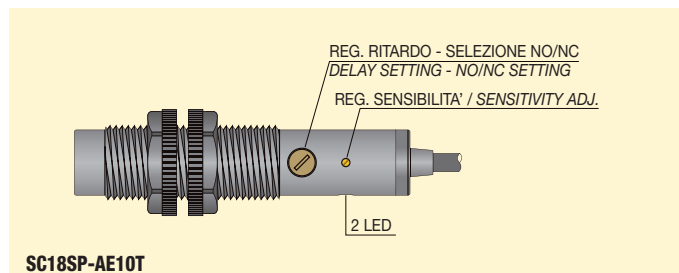
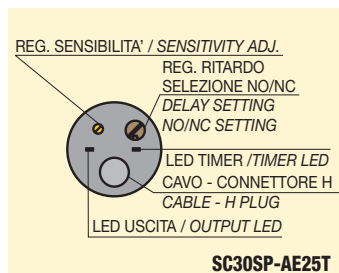
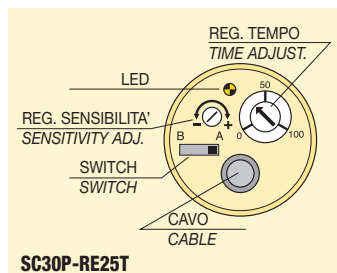
Time delay increases from "0" to the maximum scale range of "1min" or "10min" by turning the trimmer clockwise. When timing is activated the BLUE LED flashes at a frequency proportional to the time delay:

- Low Flashing frequency = long time delay
- High Flashing frequency = short time delay

SC30P-RE25T Model

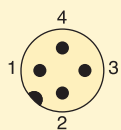
For these models see page 80.

ESEMPI DI MODELLI CON REGOLAZIONE DELLA TEMPORIZZAZIONE / EXAMPLES OF MODELS WITH TIME DELAY ADJUSTMENT



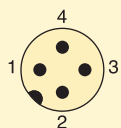
COLLEGAMENTI CON ATTACCO H-K VISTA DEL CONNETTORE MASCHIO (Vedere connettori femmina pag. 130) CONNECTIONS WITH H-K-PLUG VIEW OF MALE CONNECTOR (See female connectors page 130)

1 H (M12)



- 1= MARRONE + / BROWN +
- 3= BLU - / BLUE -
- 4= NERO uscita NPN-PNP / NO BLACK output NPN-PNP / NO
- 2= BIANCO uscita NPN-PNP / NC WHITE output NPN-PNP / NC

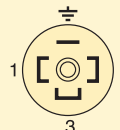
2 H (M12)



- 1/4= NO - NC PROGRAMMABILE NO - NC PROGRAMMABLE
- 2/3= $\overline{\text{NC}}$

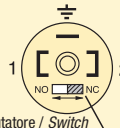
N.B. utilizzare esclusivamente un connettore a cablare.
N.B. use a connector to be connected only.

3 K (Mod. 12)



- 1= BLU - / BLUE -
- 2= MARRONE + / BROWN +
- 4= $\overline{\text{NC}}$ NERO uscita NPN-PNP / NO BLACK output NPN-PNP / NO
- 3= BIANCO uscita NPN-PNP / NC WHITE output NPN-PNP / NC

4 K (Mod. 12)



- VISTA DEL CONNETTORE MASCHIO K VIEW OF MALE CONNECTOR K
- 1/2= NO - NC PROGRAMMABILE NO - NC PROGRAMMABLE

Commutatore / Switch

SENSORI DI PROSSIMITÀ CAPACITIVI SERIE SC

PROXIMITY CAPACITIVE SENSORS SC SERIES

SENSORI IN ESECUZIONE C PER CORRENTE ALTERNATA (4 FILI)

Sono sensori amplificati in corrente continua che oltre all'oscillatore hanno incorporato anche l'amplificatore di uscita. Vengono forniti a 4 fili con funzione antivalente nelle versioni NPN o PNP. In questa esecuzione i sensori presentano come caratteristiche standard la protezione contro il corto circuito permanente del carico, sicurezza assoluta contro l'inversione di polarità e protezione ai picchi prodotti dal disinserimento dei carichi induttivi.

Possano essere forniti in abbinamento agli alimentatori mod. ALNC - ALTP. Sono compatibili con ingressi di controllori programmabili.

SENSORI IN ESECUZIONE A PER CORRENTE ALTERNATA E CONTINUA (2 FILI)

Sono sensori amplificati a due fili in grado di funzionare sia con tensioni alternate che continue. Questi dispositivi oltre all'oscillatore, hanno incorporato anche un amplificatore di uscita a Mosfet, in grado di aprire e chiudere un carico molto velocemente. Il carico, essendo collegato in serie al sensore, viene attraversato dalla stessa corrente residua che lo alimenta. In particolare è necessario prestare molta attenzione ai relè a basso consumo. Infatti bisogna accertarsi che:

- la corrente richiesta per la sicura eccitazione del relè sia UGUALE o SUPERIORE alla "corrente minima di uscita" richiesta dal sensore;
- la corrente richiesta per la sicura diseccitazione del relè sia SUPERIORE alla "corrente residua" del sensore.

Non rispettando questi accorgimenti si otterrà una commutazione incerta del relè. Inoltre è opportuno prestare attenzione ai collegamenti ad ingressi ad alta impedenza dei comandi elettronici, in quanto la corrente residua del sensore potrebbe essere sufficiente ad attivarli.

Nello stato di chiusura si verifica invece ai capi del sensore una caduta di tensione che deve essere considerata soprattutto nel caso di basse tensioni di alimentazione.

Tutti i sensori capacitivi CA/CC sono protetti al cortocircuito (fino a 50 Vcc e 250 Vca). Sono inoltre dotati di una efficace protezione ai transistori di tensione provenienti dalla rete o generati dal carico. Sono compatibili con ingressi di controllori programmabili.

SENSORI IN ESECUZIONE R CON RELÈ (5 FILI)

Sono sensori amplificati in grado di funzionare sia con tensioni alternate che continue. Questi dispositivi, oltre all'oscillatore e all'amplificatore, hanno incorporato anche un relè che fornisce un contatto di uscita in scambio da 1A a 220 Vca.

Il carico esterno può essere collegato al contatto NO oppure NC del relè suddetto; tale soluzione garantisce una maggior sicurezza in presenza di carichi elevati (fino a 1A) a differenza dei sensori ad uscita statica. Sono disponibili modelli ad intervento istantaneo (pag. 77) o temporizzato con funzioni programmabili (pag. 80).

SENSORS VERSION C FOR DIRECT VOLTAGE (4 WIRES)

These are amplified D.C. sensors which contain an output amplifier in addition to the oscillator.

They are supplied as 4 wires with antiphase outputs in the types NPN and PNP.

As standard, this version of sensor is protected against short circuit, absolutely protected against polarity inversion and current peaks created by the disconnection of inductive loads.

These sensors can be supplied with power supplies: ALNC - ALTP. They are adapted for inputs of programmable controllers.

SENSORS VERSION A FOR ALTERNATING OR DIRECT VOLTAGE (2 WIRES)

These are amplified sensors with two wires which function both in A.C. and D.C., these products as well as having an oscillator have a mosfet output amplifier incorporated which is able to open and close a load very quickly. The load which is connected in series with the sensor is passed through by the same residual current that it is supplied by. It is particularly important to pay attention to the low consumption relay, in fact it is important to ensure that:

- the required current for the switching of the relay is EQUAL to or SUPERIOR to the minimum output current required by the sensor;
- the current required of the secure releasing of the relay is SUPERIOR to the residual current of the sensor.

If these parameters are not respected there will be an uncertain switching of the relay. Furthermore attention must be given to high impedance input connections of electronic commands as the residual current in the sensor could be sufficient to cause activation. In the closed state a voltage drop can be found this should be taken into account especially when there is a low voltage supply.

All AC/DC capacitive sensors are short circuit protected (up to 50 Vdc and 250 Vac).

They are also protected against voltage transients coming from the power supply or generated by the load.

They are compatible with P.L.C. units.

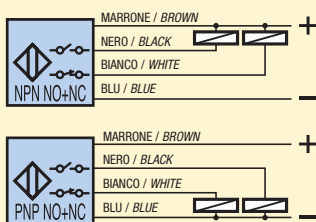
SENSORS VERSION R WITH RELAY (5 WIRES)

These are amplified sensors which can operate with both AC and DC power supplies. The sensors as well as the oscillator and amplifier have incorporated a relay which provides one changeover output contact from 1Amp. at 220 Vac.

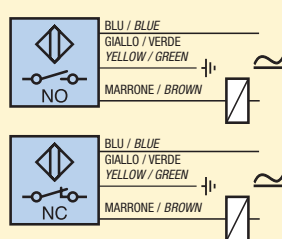
The external load can be connected to the NO or NC contact of the relay, this solution guarantees greater security in the presence of high loads (up to 1A) which is different to sensors with output. Types with instantaneous intervention are available (page 77) or delayed with programmable functions (page 80).

SCHEMI DI COLLEGAMENTO / WIRING DIAGRAMS

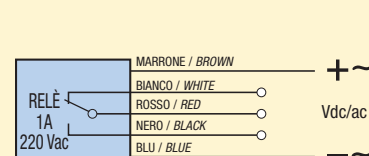
5 ESECUZIONE C / VERSION C



6 ESECUZIONE A / VERSION A

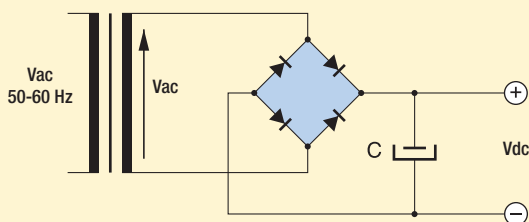


7 ESECUZIONE R / VERSION R



ALIMENTAZIONE DI SENSORI CAPACITIVI IN CORRENTE CONTINUA / SUGGESTION FOR SUPPLYING VOLTAGE TO CAPACITIVE SENSORS

ESEMPIO A / EXAMPLE A

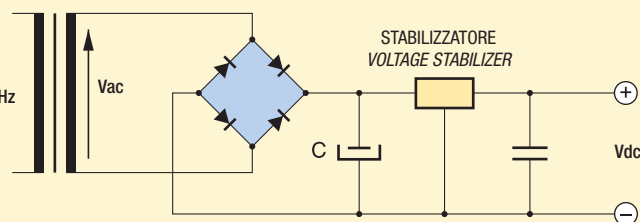


La tensione di alimentazione deve essere adeguata alle caratteristiche dei dispositivi usati. Usare sempre trasformatori con tensione di secondario Vca inferiore alla tensione continua desiderata Vcc. La tensione Vca di secondario da utilizzare si ricava così:

$$Vca = (Vcc + 1) : 1,41$$

Inoltre la tensione continua Vcc di alimentazione dei dispositivi deve essere filtrata con una capacità C di almeno 470 µF per ogni 200 mA prelevati dall'alimentatore. Se la tensione continua a disposizione è elevata utilizzare esclusivamente lo schema B con un adeguato stabilizzatore di tensione.

ESEMPIO B / EXAMPLE B



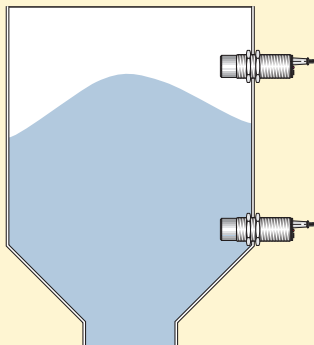
The supply voltage should be adjusted according to the characteristics of the sensor used. It is recommended to use a transformer with secondary voltage Vca lower than the direct voltage Vdc required. The secondary voltage Vca is found as follows:

$$Vca = (Vdc + 1) : 1,41$$

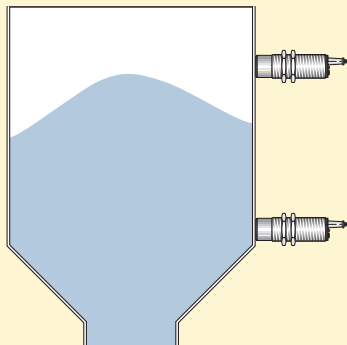
The supply voltage Vdc of the sensor should be filtered with a capacity C at least 470 µF for each 200 mA used.

If the supply voltage Vdc is high it is recommended to follow the diagram B with a proper voltage stabilizer.

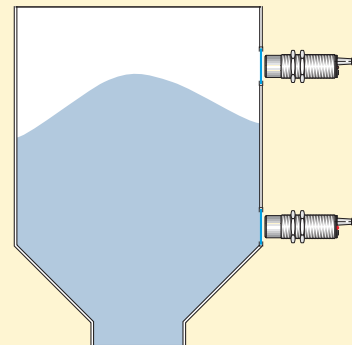
**CONTROLLO DI LIVELLO A CONTATTO
DI MATERIALI SOLIDI O LIQUIDI**
*CONTACT LEVEL CONTROL FOR
SOLIDS OR LIQUIDS*



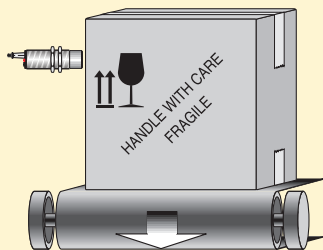
**CONTROLLO DI LIVELLO ATTRAVERSO
SERBATOI NON METALLICI**
*LEVEL CONTROL FOR NON
METALLIC CONTAINERS*



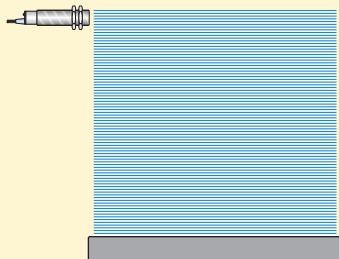
**CONTROLLO DI LIVELLO IN SERBATOI METALLICI ATTRAVERSO
FINESTRELLA IN VETRO O PLASTICA**
*LEVEL CONTROL FOR METAL CONTAINERS USING
PLASTIC OR GLASS WINDOWS*



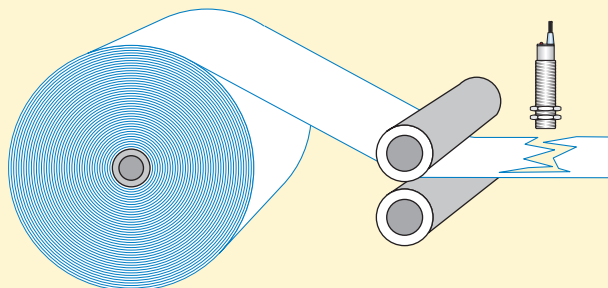
**CONTROLLO PRESENZA MATERIALI
SOLIDI O LIQUIDI ATTRAVERSO IMBALLI
O CONTENITORI NON METALLICI**
*SOLID OR LIQUID MATERIAL PRESENCE
CONTROL WHICH ARE INSIDE PACKAGING
OR NON METALLIC CONTAINERS*



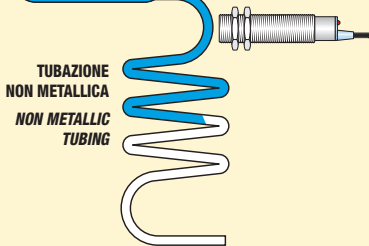
**CONTROLLO DEL LIVELLO IN ALTEZZA
DI PILE DI CARTA**
*CONTROLLING THE HEIGHT
OF A PAPER STACK*



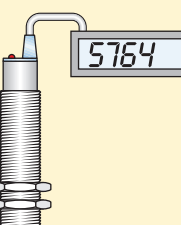
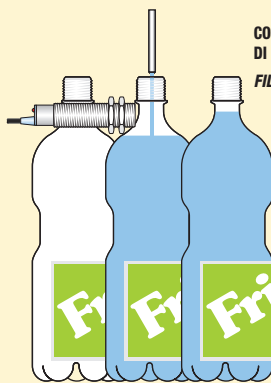
**CONTROLLO ROTTURA NASTRO IN BOBINE DI MATERIALE NON METALLICO
(CARTA, PLASTICA, ECC...)**
CONTROLLING THE BREAKAGE IN REELS OF NON METALLIC MATERIAL (PAPER, PLASTIC, ETC...)



**CONTROLLO DI FLUSSO
DI FLUIDI**
LIQUID FLOW CONTROL

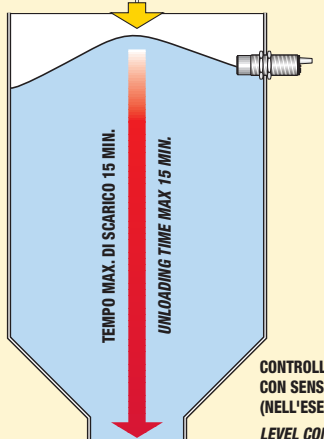


**CONTROLLO AUTOMATICO
DI RIEMPIMENTO**
FILLING CONTROL

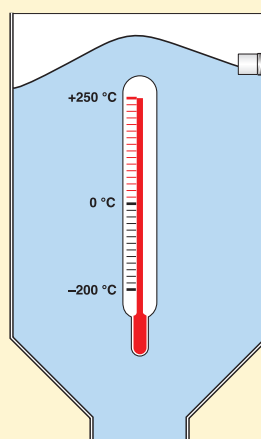


**CONTROLLO PRESENZA, CONTEGGIO E
SMISTAMENTO AUTOMATICO DI PEZZI
METALLICI E NON METALLICI**
*AUTOMATIC PRESENCE COUNTING AND
SORTING CONTROL OF METALLIC
AND NON METALLIC ARTICLES*

**CARICO MATERIALE
LOADING**



**CONTROLLO DI LIVELLO
CON SENSORE TEMPORIZZATO
(NELL'ESEMPIO: SC40P - AE35 TE15' NC)**
*LEVEL CONTROL WITH DELAYED SENSOR
(IN THE EXAMPLE SC40P - AE35 TE15' NC)*



**CONTROLLO DI LIVELLO IN SERBATOI CONTENENTI
MATERIALI DA -200° + 250°C (NELL'ESEMPIO: SC30M-HT
CON AMPLIFICATORE ALSAC A DISTANZA)**
*CONTROL IN TANKS WITH MATERIAL -200°C + 250°C
(IN THE EXAMPLE SC30M-HT WITH SEPARATE ALSAC
AMPLIFIER)*

SENSORI CAPACITIVI M18 x 1

CAPACITIVE SENSORS M18 x 1



- CUSTODIA CILINDRICA PLASTICA O METALLICA
- *CYLINDRICAL HOUSING PLASTIC OR METALLIC*

- MODELLI 4 FILI IN C.C. - ESECUZIONE-C
- *4 WIRES D.C. MODELS - VERSION-C*

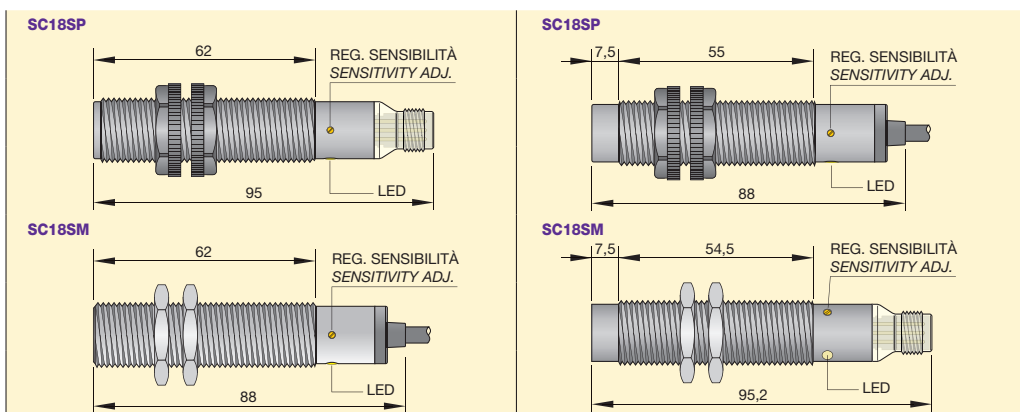
- ▲ TOTALMENTE SCHERMATI
EMBEDDABLE (FLUSH MOUNTING)
- PARZIALMENTE SCHERMATI
NOT EMBEDDABLE (NON FLUSH MOUNTING)

CARATTERISTICHE TECNICHE

TECHNICAL CHARACTERISTICS

Dimensioni / Dimensions

mm



MODELLI CON CAVO

MODELS WITH CABLE

MODELLI CON CONNETTORE

MODELS WITH CONNECTOR

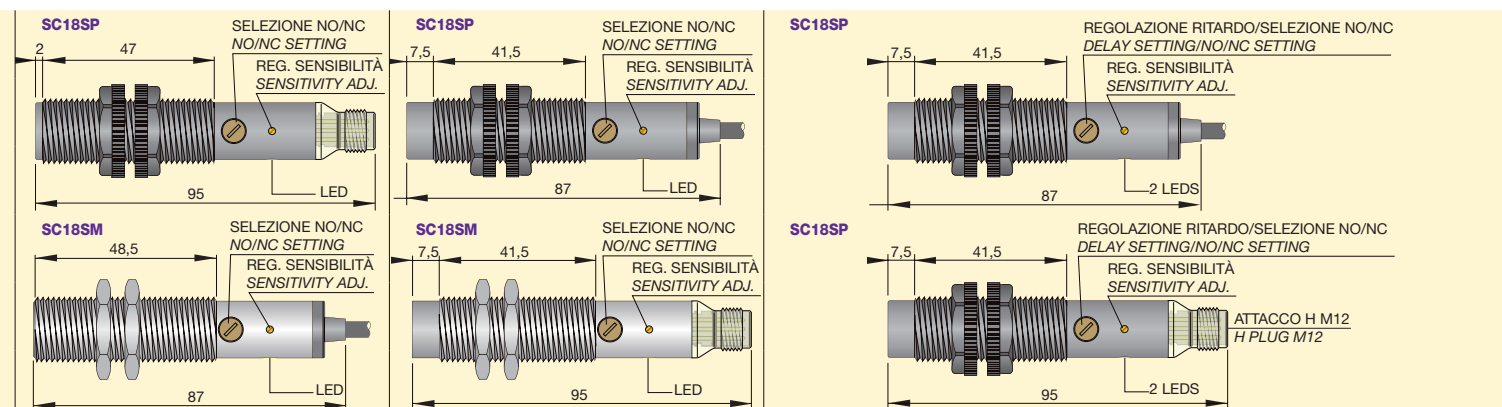
	▲	●								
	<table border="1"> <tr> <td>SC18SP - C5 NPN NO + NC C18000048</td> <td>SC18SM - C5 NPN NO + NC C18000055</td> </tr> <tr> <td>SC18SP - C5 PNP NO + NC C18000045</td> <td>SC18SM - C5 PNP NO + NC C18000052</td> </tr> </table>	SC18SP - C5 NPN NO + NC C18000048	SC18SM - C5 NPN NO + NC C18000055	SC18SP - C5 PNP NO + NC C18000045	SC18SM - C5 PNP NO + NC C18000052	<table border="1"> <tr> <td>SC18SP - CE10 NPN NO + NC C18000061</td> <td>SC18SM - CE10 NPN NO + NC C18000067</td> </tr> <tr> <td>SC18SP - CE10 PNP NO + NC C18000058</td> <td>SC18SM - CE10 PNP NO + NC C18000064</td> </tr> </table>	SC18SP - CE10 NPN NO + NC C18000061	SC18SM - CE10 NPN NO + NC C18000067	SC18SP - CE10 PNP NO + NC C18000058	SC18SM - CE10 PNP NO + NC C18000064
SC18SP - C5 NPN NO + NC C18000048	SC18SM - C5 NPN NO + NC C18000055									
SC18SP - C5 PNP NO + NC C18000045	SC18SM - C5 PNP NO + NC C18000052									
SC18SP - CE10 NPN NO + NC C18000061	SC18SM - CE10 NPN NO + NC C18000067									
SC18SP - CE10 PNP NO + NC C18000058	SC18SM - CE10 PNP NO + NC C18000064									
	<table border="1"> <tr> <td>SC18SP - C5 NPN NO + NC H C18000072</td> <td>SC18SM - C5 NPN NO + NC H C18000073</td> </tr> <tr> <td>SC18SP - C5 PNP NO + NC H C18000070</td> <td>SC18SM - C5 PNP NO + NC H C18000071</td> </tr> </table>	SC18SP - C5 NPN NO + NC H C18000072	SC18SM - C5 NPN NO + NC H C18000073	SC18SP - C5 PNP NO + NC H C18000070	SC18SM - C5 PNP NO + NC H C18000071	<table border="1"> <tr> <td>SC18SP - CE10 NPN NO + NC H C18000076</td> <td>SC18SM - CE10 NPN NO + NC H C18000077</td> </tr> <tr> <td>SC18SP - CE10 PNP NO + NC H C18000074</td> <td>SC18SM - CE10 PNP NO + NC H C18000075</td> </tr> </table>	SC18SP - CE10 NPN NO + NC H C18000076	SC18SM - CE10 NPN NO + NC H C18000077	SC18SP - CE10 PNP NO + NC H C18000074	SC18SM - CE10 PNP NO + NC H C18000075
SC18SP - C5 NPN NO + NC H C18000072	SC18SM - C5 NPN NO + NC H C18000073									
SC18SP - C5 PNP NO + NC H C18000070	SC18SM - C5 PNP NO + NC H C18000071									
SC18SP - CE10 NPN NO + NC H C18000076	SC18SM - CE10 NPN NO + NC H C18000077									
SC18SP - CE10 PNP NO + NC H C18000074	SC18SM - CE10 PNP NO + NC H C18000075									
Distanza di intervento S_n regolabile <i>Switching distance S_n adjustable</i>	mm	0 ÷ 5								
Tensione continua (ond. residua ≤ 10%) <i>Continuous voltage (residual ripple ≤ 10%)</i>	V	10 ÷ 40 (Valori massimi assoluti ripple incluso / <i>absolute maximum ratings ripple included</i>)								
Tensione alternata 50 ÷ 60 Hz <i>Alternating voltage 50 ÷ 60 Hz</i>	V									
Isteresi <i>Hysteresis</i>	% S_n	≤ 20								
Frequenza max di lavoro <i>Switching frequency</i>	Hz	10								
Ripetibilità (a temperatura costante) <i>Repeatability (at constant temperature)</i>	% S_n	< 10								
Corrente max di uscita <i>Max output current</i>	mA	200								
Corrente min. di uscita <i>Min. output current</i>	mA									
Corrente max di spunto per 20ms <i>Max peak current for 20 ms</i>	A									
Assorbimento a 24Vcc <i>Absorption at 24Vdc</i>	mA	≤ 10								
Corrente residua <i>Residual current</i>	mA	≤ 1								
Caduta di tensione (uscita attivata) <i>Voltage drop (sensor ON)</i>	V	< 1.8								
Protezione al cortocircuito <i>Short circuit protection</i>		Presente <i>Incorporated</i>								
Led visualizzatore <i>Led</i>		Presente <i>Incorporated</i>								
Limiti di temperatura <i>Temperature limits</i>	°C	-20 ÷ +70								
Grado di protezione <i>IP rating</i>	IP	67								
Custodia <i>Housing</i>		Plastica <i>Plastic</i> Ottone nichelato <i>Nickelled brass</i> Plastica <i>Plastic</i> Ottone nichelato <i>Nickelled brass</i>								
Cavo PVC <i>PVC cable</i>	3m	4 x 0.25 mm ²								
Schemi di collegamento <i>Wiring diagrams</i>		Vedi pag. 70 - fig. 5 <i>See page 70 - pict. 5</i>								
Collegamento con connettore <i>Connection with connector</i>		Attacco H (M12) Vedi pag. 69 - fig. 1 <i>H plug (M12) See page 69 - pict. 1</i>								
Norme per installazione <i>Instructions for installation</i>		Vedi pag. 68 <i>See page 68</i>								

SENSORI CAPACITIVI M18 x 1

CAPACITIVE SENSORS M18 x 1



- CUSTODIA CILINDRICA PLASTICA SC18SP O METALLICA SC18SM
- MODELLI 2 FILI IN C.A. - ESECUZIONE-A
- INTERVENTO ISTANTANEO O TEMPORIZZATO
- CYLINDRICAL HOUSING PLASTIC SC18SP OR METALLIC SC18SM
- 2 WIRES A.C. MODELS - VERSION-A
- STANDARD AND DELAYED MODELS



▲	●	●	
SC18SP - A5 NO/NC C18000079	SC18SP - AE10 NO/NC C18000083	SC18SP - AE10 TE1' NO/NC C18000097	SC18SP - AE10 TD1' NO/NC C18000101
SC18SM - A5 NO/NC C18000087	SC18SM - AE10 NO/NC C18000091	SC18SP - AE10 TE10' NO/NC C18000098	SC18SP - AE10 TD10' NO/NC C18000102
SC18SP - A5 NO/NC H C18000082	SC18SP - AE10 NO/NC H C18000086	SC18SP - AE10 TE1' NO/NC H C18000099	SC18SP - AE10 TD1' NO/NC H C18000103
SC18SM - A5 NO/NC H C18000090	SC18SM - AE10 NO/NC H C18000094	SC18SP - AE10 TE10' NO/NC H C18000100	SC18SP - AE10 TD10' NO/NC H C18000104
0 ÷ 5	0 ÷ 10	0 ÷ 10	

20 ÷ 250 (Valori massimi assoluti / absolute maximum ratings)

	≤ 20	
10		Max= 10 o in funzione del ritardo / In relation to delay
	< 10	
	300	
	10 (Corrente minima di rilascio / min. release current)	
	1.5	
≤ 1		≤ 2
	≤ 6	
	Presente Incorporated	
Presente Incorporated		Led giallo indicazione di stato - Led blu indicazione ritardo (lampeggiante) Yellow led status indicator - Blue led delay time indicator (blinking)
	-20 ÷ +70	
	67	
Plastica (SC30SP) - Ottone nichelato (SC30SM) Plastic (SC30SP) - Nickelated brass (SC30SM)		Plastica Plastic
	3 x 0.35 mm ²	
	Vedi pag. 70 - fig. 6 See page 70 - pict. 6	
	Attacco H (M12) Vedi pag. 69 - fig. 2 H plug (M12) See page 69 - pict. 2	
	Vedi pag. 68 See page 68	

SENSORI CAPACITIVI M30 x 1,5

CAPACITIVE SENSORS M30 x 1,5

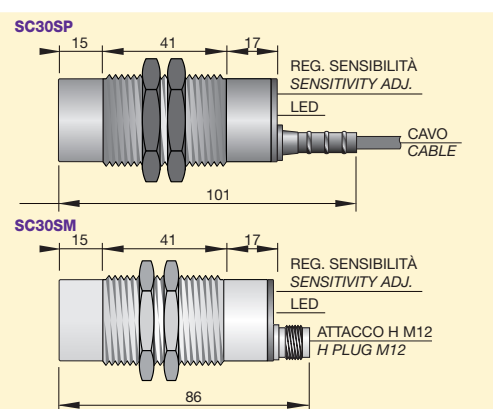
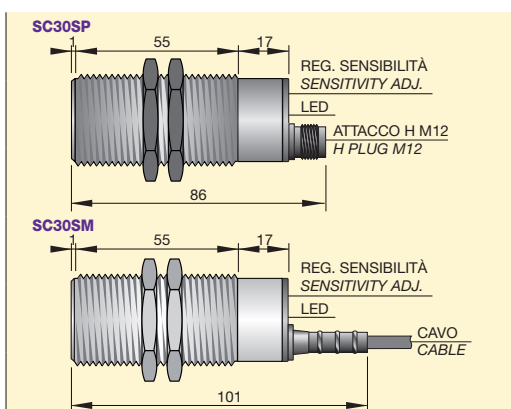


- CUSTODIA CILINDRICA PLASTICA SC30SP O METALLICA SC30SM
- CYLINDRICAL HOUSING PLASTIC SC30SP OR METALLIC SC30SM
- MODELLI 4 FILI IN C.C. - ESECUZIONE-C
- 4 WIRES D.C. MODELS - VERSION-C

- ▲ TOTALMENTE SCHERMATI
EMBEDDABLE (FLUSH MOUNTING)
- PARZIALMENTE SCHERMATI
NOT EMBEDDABLE (NON FLUSH MOUNTING)

CARATTERISTICHE TECNICHE TECHNICAL CHARACTERISTICS

Dimensioni / Dimensions	mm	▲		●	
MODELLI CON CAVO MODELS WITH CABLE		SC30SP - C20 NPN NO + NC C30000030	SC30SM - C20 NPN NO + NC C30000040	SC30SP - CE25 NPN NO + NC C30000050	SC30SM - CE25 NPN NO + NC C30000060
		SC30SP - C20 PNP NO + NC C30000016	SC30SM - C20 PNP NO + NC C30000035	SC30SP - CE25 PNP NO + NC C30000045	SC30SM - CE25 PNP NO + NC C30000055
MODELLI CON CONNETTORE MODELS WITH CONNECTOR		SC30SP - C20 NPN NO + NC H C30000020	SC30SM - C20 NPN NO + NC H C30000021	SC30SP - CE25 NPN NO + NC H C30000024	SC30SM - CE25 NPN NO + NC H C30000025
		SC30SP - C20 PNP NO + NC H C30000017	SC30SM - C20 PNP NO + NC H C30000019	SC30SP - CE25 PNP NO + NC H C30000022	SC30SM - CE25 PNP NO + NC H C30000023
Distanza di intervento S_n regolabile <i>Switching distance S_n adjustable</i>	mm	0 ÷ 20		0 ÷ 25	
Tensione continua (ond. residua ≤ 10%) <i>Continuous voltage (residual ripple ≤ 10%)</i>	V	10 ÷ 60 (Valori massimi assoluti ripple incluso / <i>absolute maximum ratings ripple included</i>)			
Tensione alternata 50 ÷ 60 Hz <i>Alternating voltage 50 ÷ 60 Hz</i>	V				
Isteresi <i>Hysteresis</i>	% S_n	≤ 20			
Frequenza max di lavoro <i>Switching frequency</i>	Hz	10			
Ripetibilità (a temperatura costante) <i>Repeatability (at constant temperature)</i>	% S_n	< 10			
Corrente max di uscita <i>Max output current</i>	mA	200			
Corrente min. di uscita <i>Min. output current</i>	mA				
Corrente max di spunto per 20ms <i>Max peak current for 20 ms</i>	A				
Assorbimento a 24Vcc <i>Absorption at 24Vdc</i>	mA	≤ 10			
Corrente residua <i>Residual current</i>	mA				
Caduta di tensione (uscita attivata) <i>Voltage drop (sensor ON)</i>	V	< 1.8			
Protezione al cortocircuito <i>Short circuit protection</i>		Presente <i>Incorporated</i>			
Led visualizzatore <i>Led</i>		Presente <i>Incorporated</i>			
Limiti di temperatura <i>Temperature limits</i>	°C	-20 ÷ +70			
Grado di protezione <i>IP rating</i>	IP	67			
Custodia <i>Housing</i>		Plastica <i>Plastic</i>	Ottone nichelato <i>Nickelled brass</i>	Plastica <i>Plastic</i>	Ottone nichelato <i>Nickelled brass</i>
Cavo PVC <i>PVC cable</i>	3m	4 x 0.25 mm ²			
Muffola di protezione <i>Protection housing</i>		Montaggio possibile <i>Possible mounting</i>			
Schemi di collegamento <i>Wiring diagrams</i>		Vedi pag. 70 - fig. 5 <i>See page 70 - pict. 5</i>			
Collegamento con connettore <i>Connection with connector</i>		Attacco H (M12) Vedi pag. 69 - fig. 1 <i>H plug (M12) See page 69 - pict. 1</i>			
Norme per installazione <i>Instructions for installation</i>		Vedi pag. 68 <i>See page 68</i>			



SENSORI CAPACITIVI M30 x 1,5

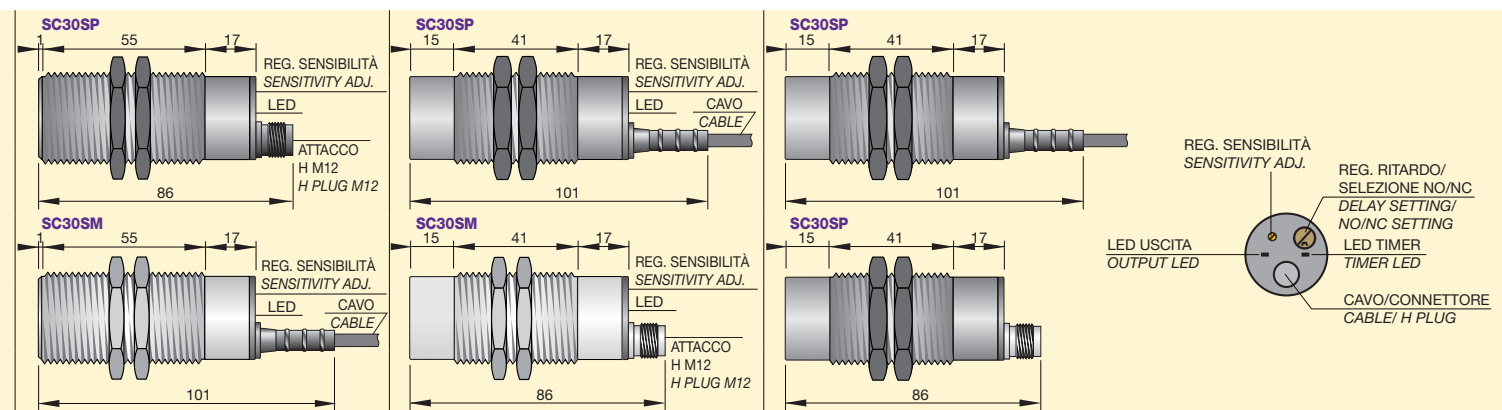
CAPACITIVE SENSORS M30 x 1,5



- CUSTODIA CILINDRICA PLASTICA SC30SP O METALLICA SC30SM
- CYLINDRICAL HOUSING PLASTIC SC30SP OR METALLIC SC30SM

- MODELLI 2 FILI IN C.A./C.C - ESECUZIONE-A
- 2 WIRES A.C./D.C. MODELS - VERSION-A

- INTERVENTO ISTANTANEO O TEMPORIZZATO
- STANDARD AND DELAYED MODELS



▲	●	●	
SC30SP - A20 NO/NC C30000133	SC30SP - AE25 NO/NC C30000137	SC30SP - AE25 TE1' NO/NC C30000153	SC30SP - AE25 TD1' NO/NC C30000185
SC30SM - A20 NO/NC C30000141	SC30SM - AE25 NO/NC C30000145	SC30SP - AE25 TE10' NO/NC C30000169	SC30SP - AE25 TD10' NO/NC C30000201
SC30SP - A20 NO/NC H C30000136	SC30SP - AE25 NO/NC H C30000140	SC30SP - AE25 TE1' NO/NC H C30000156	SC30SP - AE5 TD1' NO/NC H C30000188
SC30SM - A20 NO/NC H C30000144	SC30SM - AE25 NO/NC H C30000148	SC30SP - AE25 TE10' NO/NC H C30000172	SC30SP - AE25 TD10' NO/NC H C30000204
0 ÷ 20	0 ÷ 25	0 ÷ 25	

20 ÷ 250 (Valori massimi assoluti / absolute maximum ratings)

≤ 20

10

Max= 10 o in funzione del ritardo / In relation to delay

≤ 20

500

10 (Corrente minima di rilascio / min. release current)

1.5

≤ 1

≤ 2

≤ 6

Presente
Incorporated

Presente
Incorporated

Led giallo indicazione di stato - Led blu indicazione ritardo (lampeggiante)
Yellow led status indicator - Blue led delay time indicator (blinking)

-20 ÷ +70

67

Plastica (SC18SP) - Ottone nichelato (SC18SM)
Plastic (SC18SP) - Nickelated brass (SC18SM)

Plastica
Plastic

3 x 0.35 mm²

Montaggio possibile
Possible mounting

Vedi pag. 70 - fig. 6
See page 70 - pict. 6

Attacco H (M12) Vedi pag. 69 - fig. 2
H plug (M12) See page 69 - pict. 2

Vedi pag. 68
See page 68

SENSORI CAPACITIVI M30 x 1,5

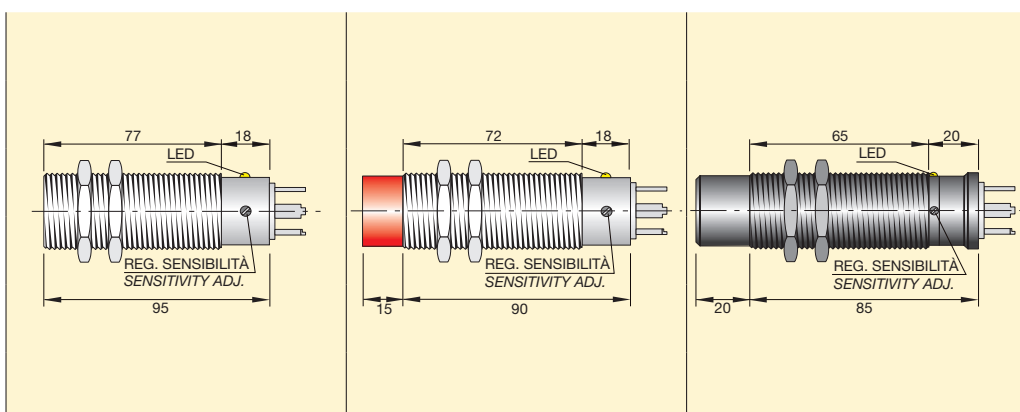
CAPACITIVE SENSORS M30 x 1,5



- CUSTODIA CILINDRICA PLASTICA O METALLICA
- *CYLINDRICAL HOUSING PLASTIC OR METALLIC*

- MODELLI 4 FILI IN C.C. - ESECUZIONE-C
- *4 WIRES D.C. MODELS - VERSION-C*

- ▲ TOTALMENTE SCHERMATI
EMBEDDABLE (FLUSH MOUNTING)
- PARZIALMENTE SCHERMATI
NOT EMBEDDABLE (NON FLUSH MOUNTING)



CARATTERISTICHE TECNICHE

TECHNICAL CHARACTERISTICS

Dimensioni / Dimensions	mm	▲	●	●
MODELLI CON CONNETTORE K MODELS WITH K CONNECTOR		SC30M - C20 NPN NO + NC K CAP000031	SC30M - CE25 NPN NO + NC K CAP000032	SC30P - CE25 NPN NO + NC K CAP000033
		SC30M - C20 PNP NO + NC K CAP000040	SC30SM - CE25 PNP NO + NC K CAP000041	SC30P - CE25 PNP NO + NC K CAP000042
Distanza di intervento S_n regolabile <i>Switching distance S_n adjustable</i>	mm	0 ÷ 20	0 ÷ 25	0 ÷ 25
Tensione continua (ond. residua ≤ 10%) <i>Continuous voltage (residual ripple ≤ 10%)</i>	V	10 ÷ 55		
Tensione alternata 50 ÷ 60 Hz <i>Alternating voltage 50 ÷ 60 Hz</i>	V			
Isteresi <i>Hysteresis</i>	% S_n	≤ 20		
Frequenza max di lavoro <i>Switching frequency</i>	Hz	10		
Ripetibilità (a temperatura costante) <i>Repeatability (at constant temperature)</i>	% S_n	< 10		
Corrente max di uscita <i>Max output current</i>	mA	300		
Corrente min. di uscita <i>Min. output current</i>	mA			
Corrente max di spunto per 20ms <i>Max peak current for 20ms</i>	A			
Assorbimento a 24Vcc <i>Absorption at 24Vdc</i>	mA	≤ 10		
Corrente residua <i>Residual current</i>	mA			
Caduta di tensione (uscita attivata) <i>Voltage drop (sensor ON)</i>	V	< 1.8		
Protezione al cortocircuito <i>Short circuit protection</i>		Presente <i>Incorporated</i>		
Led visualizzatore <i>Led</i>		Presente <i>Incorporated</i>		
Limiti di temperatura <i>Temperature limits</i>	°C	-20 ÷ +70		
Grado di protezione <i>IP rating</i>	IP	65		
Custodia <i>Housing</i>		Ottone nichelato <i>Nickelled brass</i>	Ottone nichelato <i>Nickelled brass</i>	Plastica <i>Plastic</i>
Cavo PVC <i>PVC cable</i>	3m	4 x 0.25 mm ²		
Muffola di protezione <i>Protection housing</i>		Montaggio possibile (SCM-K) <i>Possible mounting (SCM-K)</i>		
Schemi di collegamento <i>Wiring diagrams</i>		Vedi pag. 70 - fig. 5 <i>See page 70 - pict. 5</i>		
Collegamento con connettore <i>Connection with connector</i>		K (Mod. 12) - Vedi pag. 69 - fig. 3 <i>K (Mod. 12) See page 69 - pict. 3</i>		
Norme per installazione <i>Instructions for installation</i>		Vedi pag. 68 <i>See page 68</i>		

SENSORI CAPACITIVI M30 x 1,5

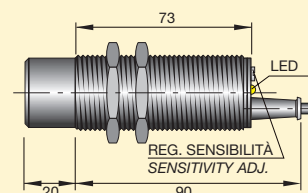
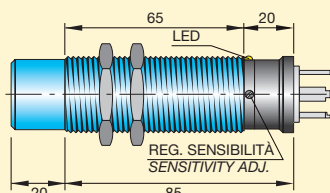
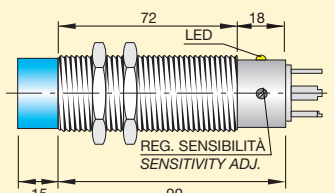
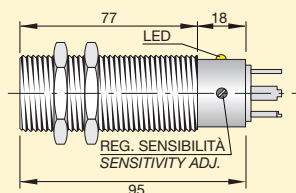
CAPACITIVE SENSORS M30 x 1,5

- CUSTODIA CILINDRICA PLASTICA O METALLICA
- CYLINDRICAL HOUSING PLASTIC OR METALLIC

- MODELLI 2 FILI IN C.A./C.C - ESECUZIONE-A
- 2 WIRES A.C./D.C. MODELS - VERSION-A



- CUSTODIA PLASTICA - USCITA A RELÈ IN SCAMBIO - ESECUZIONE-R
- HOUSING PLASTIC - RELAY OUTPUT CHANGEOVER - VERSION-R



SC30M - A20 NO/NC K
CAP000024

NO/NC PROGRAMMABILE
NO/NC PROGRAMMABLE

0 ÷ 20

SC30M - AE25 NO/NC K
CAP000023

NO/NC PROGRAMMABILE
NO/NC PROGRAMMABLE

0 ÷ 25

20 ÷ 250

20 ÷ 250

≤ 20

10

< 10

500

10 (Corrente minima di rilascio / min. release current)

1.5

≤ 2

≤ 6

Presente (in c.c. la protezione è attiva fino a 50V)
Incorporated (in d.c. version protection is activated up to 50V)

Presente
Incorporated

-20 ÷ +70

65

Ottone nichelato
Nickelled brass

Plastica
Plastic

3 x 0.35 mm²

Montaggio possibile (SCM-K)
Possible mounting (SCM-K)

Vedi pag. 70 - fig. 6
See page 70 - pict. 6

K (Mod. 12) - Vedi pag. 69 - fig. 4
K (Mod. 12) See page 69 - pict. 4

Vedi pag. 68
See page 68

SC30P - AE25 NO/NC K
CAP000025

NO/NC PROGRAMMABILE
NO/NC PROGRAMMABLE

0 ÷ 25

SC30P - RE25
C3000011

USCITA RELÈ IN SCAMBIO
RELAY CHANGEOVER

0 ÷ 25

12 ÷ 240

12 ÷ 240

≤ 20

10

< 10

Contatti scambio 1A-220Vca
Changeover 1A-220Vca

< 20 a relè eccitato
< 20 relay ON

≤ 2

≤ 6

Presente
Incorporated

-20 ÷ +70

67

Plastica
Plastic

5 x 0.35 mm²

Montaggio possibile (SCM-P)
Possible mounting (SCM-P)

Vedi pag. 70 - fig. 7
See page 70 - pict. 7

-

Vedi pag. 68
See page 68

SENSORI CAPACITIVI ALTA TEMPERATURA SC18M-HT/SC30M-HT HIGH TEMPERATURE CAPACITIVE SENSORS SC18M-HT/SC30M-HT MODELS



GENERALITÀ

I sensori capacitivi per alta temperatura sono da considerarsi appartenenti alla famiglia dei sensori capacitivi tradizionali, con la sola differenza che la parte elettronica è separata completamente dal sensore di rilevamento, che si presenta esclusivamente come un prolungamento della parte sensibile, resistendo a temperature fino a +250°C. Tali apparecchiature sono utilizzate per il controllo di livello di materiali caldi come liquidi, oli, polveri e granulati plastici. Rilevano anche corpi solidi metallici e non metallici situati in zone sottoposte ad alta temperatura. Il cavo di collegamento tra sensore ed amplificatore deve essere di lunghezza standard (2 mt oppure 5 mt), resiste a temperature da -200 ÷ +250°C, è fornito collegato al sensore ed è provvisto di connettore schermato per il collegamento all'amplificatore.

GENERAL DETAILS

The high temperature sensors should be considered as part of the traditional range of sensors with the difference that electronic portion is completely separate from the sensing part which is in the form of an extension and can withstand temperatures up to 250°C.

These products are used to control the levels of hot materials such as liquids, oil, powder and plastic granules. They also sense solid metallic and non-metallic bodies positioned in areas of high temperature. The connecting cable between the sensor and the amplifier must be of standard length (2m or 5m).

It resists to temperatures from -200 to +250°C it is connected to the sensor and it is provided with a shielded connector for connection to the amplifier.

CARATTERISTICHE TECNICHE AMPLIFICATORE / AMPLIFIER TECHNICAL CHARACTERISTICS

MODELLO TYPE	ALSC	
	APL000001 (24Vac)	APL000002 (110/220Vac)
Tensione di alimentazione Power supply	V	24 oppure / or 110/220 50 ÷ 60 Hz
Assorbimento Absorption	VA	3
Indicazione di stato Operation indicator		Led giallo / Yellow led
Indicazione alimentazione Power supply indicator		Led verde / Green led
Limiti di temperatura Temperature limits	°C	-20 ÷ +60
Uscita a relè Output relay - changeover		1 relè, 1 scambio - 5A a 220Vca (carico resistivo) / 1 relay - 5A at 220-Vac (resistive load)
Custodia Housing		Plastica / Plastic
Grado di protezione Ip rating	IP	20
Regolazione sensibilità Sensitivity adjustment		Presente / Incorporated

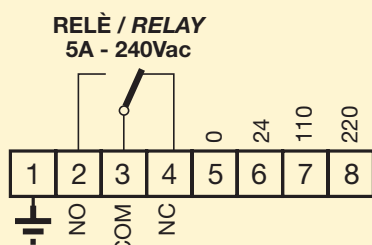
SENSORI CAPACITIVI ALTA TEMPERATURA SC18M-HT/SC30M-HT HIGH TEMPERATURE CAPACITIVE SENSORS SC18M-HT/SC30M-HT MODELS



CARATTERISTICHE TECNICHE COMUNI SENSORI SC18M-HT /SC30M-HT TECHNICAL CHARACTERISTICS SENSOR SC18M-HT / SC30M-HT

- Custodia e ghiera di fissaggio in acciaio inox AISI 303 / *Housing and fixing nuts in stainless steel AISI 303*
- Zona sensibile in PTFE / *Sensible part in PTFE*
- Cavo di collegamento lunghezza 2 mt oppure 5 mt / *Cable length 2 m or 5 m*
- Attacco a connettore per collegamento all'amplificatore / *Plug connector for wiring to the amplifiers*
- Temperatura min/max di esercizio: da -200 ÷ +250°C / *Min/max temperature range: -200 ÷ +250°C*
- Distanza di intervento (Sn) mod. SC18M-HT: 5 mm / *Switching distance (Sn) type SC18M-HT: 5 mm*
- Distanza di intervento (Sn) mod. SC30M-HT: 15 mm / *Switching distance (Sn) type SC30M-HT: 15 mm*
- Grado di protezione: IP68 / *IP rating: IP68*

SCHEMA DI COLLEGAMENTO / WIRING DIAGRAM



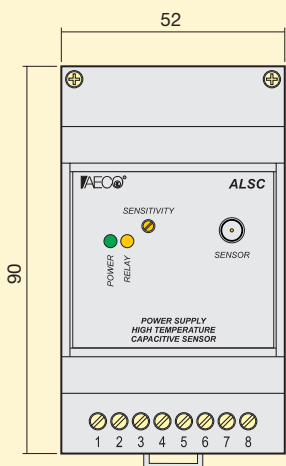
ISTRUZIONI PER L'INSTALLAZIONE

Se il contenitore del materiale da controllare è metallico, verificare che lo stesso sia collegato a terra ed effettuare il collegamento del morsetto 1 dell'amplificatore a terra. Se invece il contenitore non è di materiale metallico, collegare a terra il morsetto 1 dell'amplificatore e la custodia del sensore a terra, tramite apposito morsetto a vite. Il cavo di collegamento tra sensore ed amplificatore deve essere separato dai cavi di potenza.

INSTALLATION INSTRUCTIONS

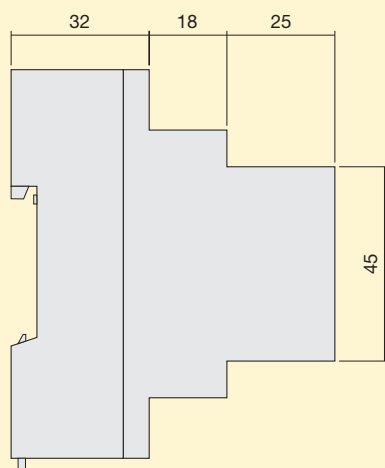
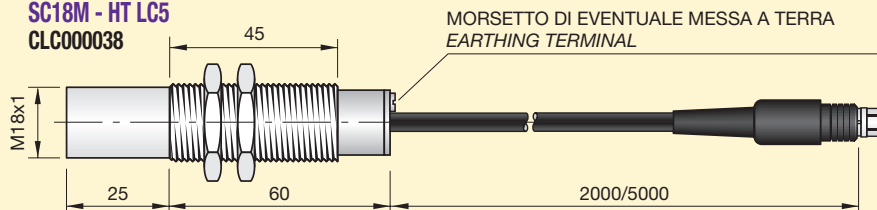
If the material to be controlled is in a metallic container check that it is earthed and connect terminal 1 of the amplifier to the ground. If the container is not metallic, connect terminal 1 of the amplifier and the body of the sensor to the earth by using the relative terminal. The connection wire between the sensor and the amplifier must be separated from the power supply.

DIMENSIONI (mm) / DIMENSION (mm)



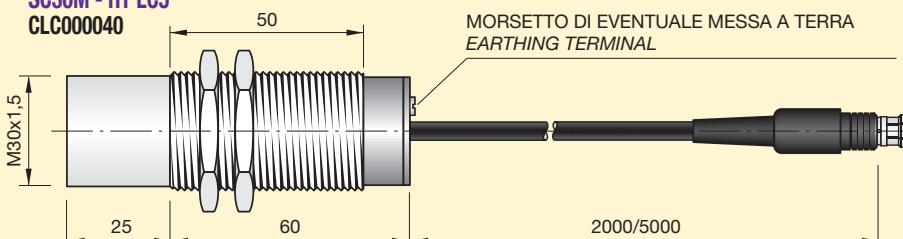
SC18M - HT
CLC000037

SC18M - HT LC5
CLC000038



SC30M - HT
CLC000039

SC30M - HT LC5
CLC000040



SENSORE CAPACITIVO TEMPORIZZATO MOD. SC30P-RE25T PROGRAMMABILE CON USCITA A RELÈ DELAYED PROGRAMMABLE CAPACITIVE SENSOR SC30P-RE25T MODEL RELAY OUTPUT



GENERALITÀ

Questo sensore di prossimità appartiene alla famiglia dei sensori capacitivi, fornisce un segnale di uscita al carico esterno con una temporizzazione regolabile fino a 10 min., quando un materiale qualsiasi solido o liquido (acqua, vetro, legno, metallo, caffè, polveri, ecc.) interessa la sua superficie attiva, viene utilizzato principalmente come controllo di livello.

Questo modello è completamente programmabile per quanto riguarda le funzioni di temporizzazione all'eccitazione o diseccitazione con contatto di uscita aperto o chiuso, infatti il sensore è dotato al suo interno di un relè con contatto di scambio di 1A a 220Vca.

Per la sua versatilità inerente le funzioni programmabili e l'elevata potenza di uscita rispetto ad un normale sensore elettronico, semplifica lo stoccaggio a magazzino per il grossista e rende facile all'installatore l'adattabilità dell'apparecchiatura a qualsiasi esigenza dell'impianto.

Questo sensore può essere abbinato alla muffola di protezione tipo SCM-R in materiale plastico atossico (POM) e quindi soddisfare anche le esigenze più gravose di controllo di livello inerenti l'abrasione o la sostituzione in caso di verifica o guasto del sensore stesso.



GENERAL DESCRIPTIONS

This proximity sensor belongs to the capacitive sensor family, it supplies a signal to the external load which can be delayed up to 10 min. when any material solid or liquid (water, glass, wood, metal, coffee, powders etc.) come into the sensing area, it is used principally as a level control.

This model is completely programmable regarding the delay in energization and de-energization with open or closed output, the sensor does in fact contain a 1A 220V changeover relay.

Due to its versatility, programmability and high power output compared to a normal electronic sensor, the stocking of product for the wholesaler is simplified as is the adaptability of the switch to any application.

This sensor can be used with the protection housing SCM-R which is of POM and therefore satisfies the most severe abrasion resistance requirements.

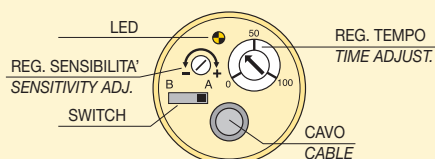
When used as a level control, this housing allows for the sensor to be substituted whenever required.

CARATTERISTICHE TECNICHE AMPLIFICATORE / AMPLIFIER TECHNICAL CHARACTERISTICS

MODELLO TYPE		SC30P - RE25 T1 C30000001	SC30P - RE25 T10 C30000006
Distanza di intervento Sn* regolabile Switching distance Sn* adjustable	mm	0 ÷ 25	
Tensione di alimentazione Multivoltage power supply	V	12 ÷ 240Vdc/ac (50 ÷ 60 Hz)	
Isteresi % Sn Hysteresis % Sn	mm	In funzione di Sn / In relation to Sn	
Frequenza max di lavoro Max switching frequency	Hz	In funzione del ritardo / In relation to delay	
Ripetibilità (a temperatura costante) Repeatability (at a constant temperature)	mm	< 1	
Corrente max uscita Max output current	mA	Contatto scambio - 1A a 220Vca / Changeover 1A at 220Vac	
Assorbimento a relè eccitato Absorption (relay activated)	mA	20	
Led visualizzatore Led		Presente / Incorporated	
Limiti di temperatura Temperature limit	°C	-20 ÷ +70	
Grado di protezione Ip rating	IP	65	
Gamma di temporizzazione standard Standard range of delay	min.	1	10
Custodia Housing		Plastica / Plastic	
Cavo PVC PVC cable	2m	5 x 0.35 mm ²	
Muffola di protezione Protection housing		Montaggio possibile / Possible mounting	

* La distanza di intervento Sn è riferita ad una placca metallica dimensioni 40 x 40 mm. Aumenta ruotando il trimmer in senso orario e diminuisce ruotandolo in senso antiorario. Togliere la vite di protezione per accedere al trimmer.
* The sensing distance refers to a metallic plate of 40x40 mm. It increases by turning the sensitivity regulation trimmer clockwise and decreases by turning it anti-clockwise. Remove the protection screw to access the trimmer.

VISTA POSTERIORE / BACK VIEW



SCHEMA DI COLLEGAMENTO / WIRING DIAGRAM



* Identificare il n. 100 della scala del trimmer di regolazione tempo con il fondo scala della gamma di temporizzazione (1 min. oppure 10 min.).
* The 100 on the time regulation trimmer scale corresponds to the full scale of the time range of the sensor.

Tensione di alimentazione: lo stesso sensore può essere alimentato da 12 ÷ 50Vcc e da 12 ÷ 240Vca.
Multivoltage power supply 12 ÷ 50Vdc / 12 ÷ 240Vac.

SENSORE CAPACITIVO TEMPORIZZATO PROGRAMMABILE MOD. SC30P-RE25T DELAYED PROGRAMMABLE CAPACITIVE SENSOR SC30P-RE25T MODEL



FUNZIONI PROGRAMMABILI

FUNZIONE TE NO - temporizzato all'eccitazione contatto N.O.

Il sensore in assenza di materiale ha il contatto aperto. Quando il materiale entra nella zona sensibile parte il tempo impostato dopo il quale il contatto si chiude (N.C.). Quando esce, il contatto si riapre istantaneamente.

FUNZIONE TE NC - temporizzato all'eccitazione contatto N.C.

Il sensore in assenza di materiale ha il contatto chiuso. Quando il materiale entra nella zona sensibile il contatto si apre e quando esce parte il tempo impostato dopo il quale il contatto si chiude.

FUNZIONE TD NO - temporizzato alla diseccitazione contatto N.O.

Il sensore in assenza di materiale ha il contatto aperto. Quando il materiale entra nella zona sensibile il contatto si chiude e quando esce parte il tempo impostato dopo il quale il contatto si apre.

FUNZIONE TD NC - temporizzato alla diseccitazione contatto N.C.

Il sensore in assenza di materiale ha il contatto chiuso. Quando il materiale entra nella zona sensibile parte il tempo impostato dopo il quale il contatto si apre, quando esce il contatto si chiude istantaneamente.

N.B.: Per ottenere le funzioni sopra descritte attenersi alla tabella "Funzioni programmabili".

PROGRAMMABLE FUNCTIONS

FUNCTION TE NO - delay on energization N.O. contact

In the absence of material the sensor has an open contact. When the material enters the sensing area, the delay set starts. At the end of this time the contact closes. When the material leaves the sensing area, the contact opens instantaneously.

FUNCTION TE NC - delay on energization N.C. contact

In the absence of material the contact of the sensor is closed. When material enters the sensing area, the contact opens. When material leaves the area, the delay set starts, after which the contact closes.

FUNCTION TD NO - delay on de-energization N.O. contact

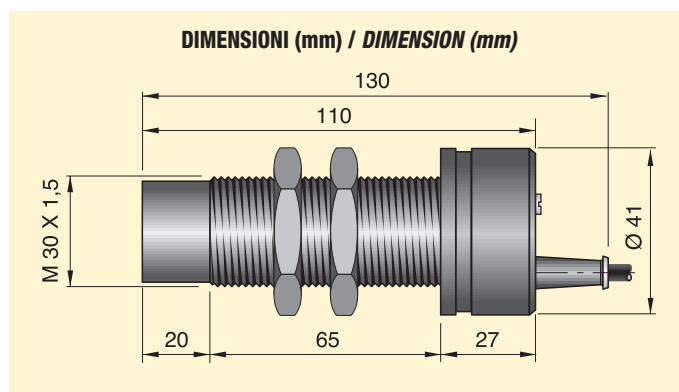
In the absence of material the contact of the sensor is open. When material enters the sensing area, the contact closes. When material leaves the area, the delay set starts, after which the contact opens.

FUNCTION TD NC - delay on de-energization N.C. contact

In the absence of material the contact of the sensor is closed. When material enters the sensing area, the delay set starts, after which the contact opens. When material leaves the area, the contact closes instantaneously.

N.B.: In order to obtain the above mentioned functions please refer to the table "Programmable functions"

TABELLA FUNZIONI PROGRAMMABILI PROGRAMMABLE FUNCTION TABLE		
FUNZIONE FUNCTION	POS. SWITCH SWITCH POS.	USCITA RELÈ COLORE FILI RELAY OUTPUT WIRES COLOUR
TE NO	B	Rosso-Nero / Red-Black
TE NC	A	Rosso-Nero / Red-Black
TD NO	A	Rosso-Bianco / Red-White
TD NC	B	Rosso-Bianco / Red-White



MUFFOLA DI PROTEZIONE SCM PER SENSORI CAPACITIVI M30 PROTECTION HOUSING SCM TYPE FOR M30 CAPACITIVE SENSORS



GENERALITÀ

La muffola di protezione viene applicata come custodia protettiva stagna in abbinamento ai sensori capacitivi M30. La protezione SCM è in materiale plastico atossico (POM) Ultraform S2320 naturale, idoneo per uso alimentare. Limiti di temperatura da $-20 \div +70^{\circ}\text{C}$ e pressione massima all'interno del serbatoio non superiore a 8 bar, attacco filettato 1"1/2 gas. La protezione SCM facilita la sostituzione del sensore in caso di avaria e lo protegge dall'abrasione dovuta allo scorrimento del materiale all'interno del serbatoio. Può essere utilizzata in abbinamento con sensori capacitivi ATEX serie AD3 come dispositivi del gruppo II, categoria 3, idonei ad essere impiegati in atmosfera potenzialmente esplosiva zona 22, dovuta alla presenza di miscele di aria e polveri combustibili "D" in conformità alla Direttiva 94/96 CE.



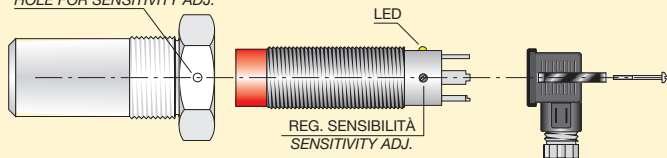
SPECIFICATIONS

Our housing is to be mounted as a waterproof protection to our M30 capacitive sensors. Our SCM housing is made of non-toxic plastic material (POM), natural Ultraform S2320, suitable for food applications. Temperature range from $-20 \div +70^{\circ}\text{C}$, max pressure inside the tank no greater than 8 bar and threaded 1"1/2 connection. SCM protection housing simplifies the sensor replacement in case of malfunction and protects it from abrasion caused by material sliding inside the tank. This can be used combined with our ATEX approved capacitive sensors series AD3 group II, category 3; suitable for potentially explosive zone 22 environments due to the presence of gas and dust 'D' mixtures, in conformity with CE Directive 94/96.

PROCEDURA DI INSTALLAZIONE MUFFOLA + SENSORE INSTALLATION PROCEDURE: PROTECTION HOUSING + SENSOR

SCM-K ACC000001

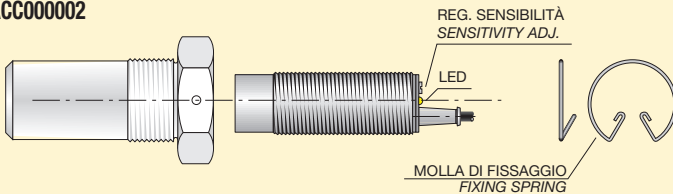
FORO PER LA REG. SENSIBILITÀ
HOLE FOR SENSITIVITY ADJ.



DESCRIZIONE MUFFOLA + CODICE SENSORE POSSIBILE PROTECTION HOUSING DESCRIPTION + POSSIBLE SENSOR CODE

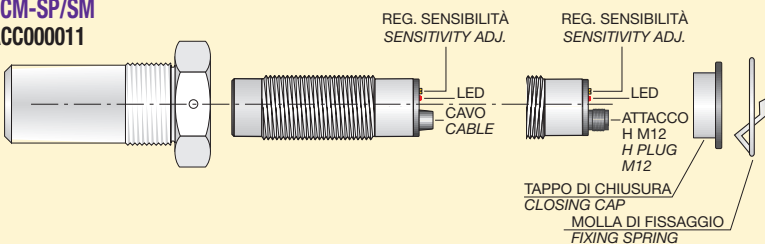
SCM-K
CAP000032 / CAP000041 / CAP000033
CAP000042 / CAP000023 / CAP000025

SCM-P ACC000002



SCM-P C30000011

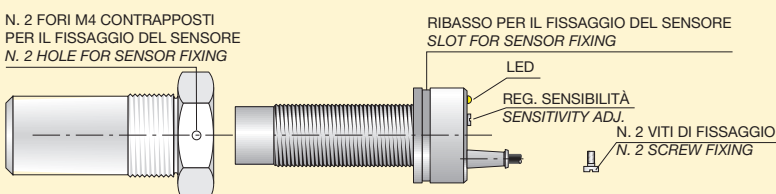
SCM-SP/SM ACC0000011



SCM-SP/SM
C30000050 / C30000045 / C30000024
C30000022 / C30000060 / C30000055
C30000025 / C30000023 / C30000137
C30000145 / C30000140 / C30000148
C30000153 / C30000169 / C30000156
C30000172 / C30000185 / C30000201
C30000188 / C30000204

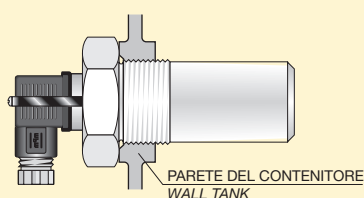
SCM-R ACC000004

N. 2 FORI M4 CONTRAPPOSTI
PER IL FISSAGGIO DEL SENSORE
N. 2 HOLE FOR SENSOR FIXING

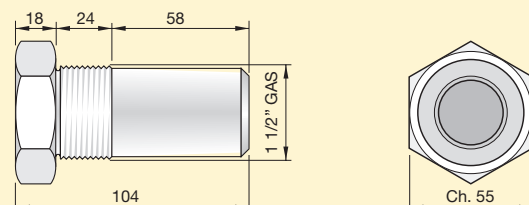


SCM-R C30000001 / C30000006

ESEMPIO DI INSTALLAZIONE / INSTALLATION EXAMPLE



DIMENSIONI (mm) / DIMENSIONS (mm)



MORE THAN SENSORS

La riproduzione del presente catalogo è VIETATA, la Società AECO si riserva di apportare alle proprie apparecchiature le modifiche necessarie, senza preavviso in qualsiasi momento.

Reproduction of this catalog is PROHIBITED, the AECO Company reserves the right to make any necessary changes to its equipment without notice at any time.



MORE THAN SENSORS

AECO s.r.l.

Via G. Leopardi, 5 - 20065 Inzago (Milano) ITALY

Tel. ++39 02 954381 - Fax ++39 02 9548528

email: mv.italy@aecosensors.com

email: mv.export@aecosensors.com

www.aecosensors.com